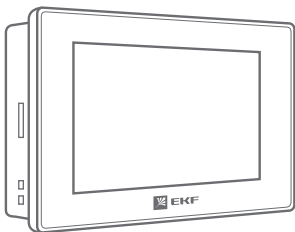




# EKF



## ПАСПОРТ

Панель оператора PRO-Screen

## 1 НАЗНАЧЕНИЕ И ОБЛАСТЬ ПРИМЕНЕНИЯ

Панель оператора PRO-Screen – это устройство человеко-машинного интерфейса, предназначенное для создания систем мониторинга и управления технологическими процессами.

Устройство настраивается и программируется с помощью программного обеспечения PRO-Screen master.

Панели оператора PRO-Screen применяются в любых отраслях промышленности, основанных на работе программируемых логических контроллеров, автоматизированных систем управления и приборов промышленной автоматики. Могут работать совместно с устройствами любых производителей.

## 2 ТЕХНИЧЕСКИЕ ХАРАКТЕРИСТИКИ

Таблица 1 – Технические характеристики панелей оператора PRO-Screen

Параметр	Значение		
	RSC-7	RSC-7E	RSC-10E
<b>Аппаратные характеристики</b>			
Процессор	600MHz ARM Cortex-A8		
Flash-память	128 Мб		
Оперативная память	128 Мб		
Часы реального времени (RTC)	Встроенные		
<b>Дисплей</b>			
Тип	4-проводный резистивный TFT LCD		
Размер	7" (16:9)	7" (16:9)	10,1" (16:9)
Подсветка	LED		
Разрешение	1024×600		
Яркость	400 кд/м <sup>2</sup>		

Продолжение таблицы 1

Параметр	Значение		
	RSC-7	RSC-7E	RSC-10E
Время наработки на отказ подсветки, не менее	50000 ч при температуре 25 °С		
<b>Разъемы и интерфейсы</b>			
COM-порты	COM1/COM3:RS232/RS485/RS422 COM2:RS485		
Поддерживаемые протоколы	Modbus RTU (Master/Slave), Modbus ASCII (Master)		
USB Device	1xUSB Slave 2.0, 1xUSB Host 2.0		
Ethernet	Нет	10M/100M Ethernet Modbus TCP (Master/Slave)	
Порт для SD-card	Есть		
<b>Питание</b>			
Тип питающего напряжения	Постоянное 24 В		
Диапазон	9...28 В		
Потребление, не более	7 Вт	10 Вт	
<b>Общие характеристики</b>			
Степень защиты корпуса по ГОСТ 14254	IP65 с лицевой стороны IP20 со стороны разъемов		
Рабочая температура	0...50 °С		
Рабочая влажность	10...90 % (без конденсации)		
Температура хранения	-20...+60 °С		
Материал корпуса	ABS+PC		
Вес	0,56 кг	0,92 кг	

### 3 РАСШИФРОВКА ОБОЗНАЧЕНИЯ

RSC - X1 X2

X1 – диагональ экрана:

7 – 7 дюймов;

10 – 10,1 дюймов.

X2 – наличие Ethernet:

Не указывается – модель без Ethernet;

E – модель с Ethernet.

### 4 ГАБАРИТНЫЕ РАЗМЕРЫ

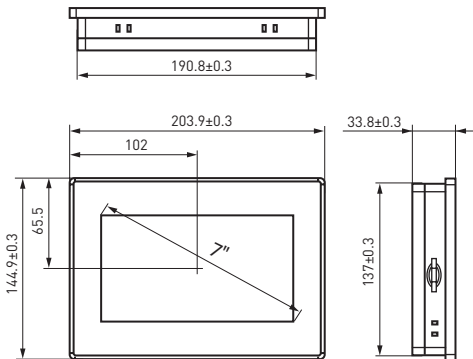


Рис.1 – Габаритные размеры RSC-7 и RSC-7E

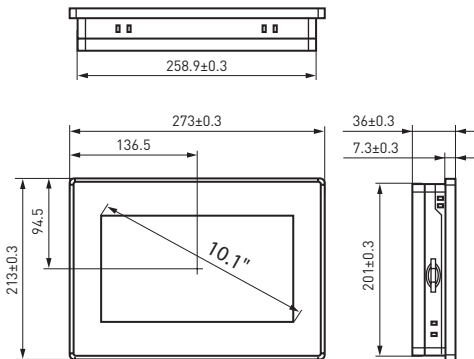


Рис. 2 – Габаритные размеры RSC-10E

## 5 МОНТАЖ

Панель оператора предназначена для крепления в щит. Может устанавливаться под любым углом наклона для удобства пользователя. Требуется обеспечить защиту задней стороны корпуса устройства от попадания внутрь влаги и грязи. Защита с лицевой стороны обеспечивается за счет резинового уплотнителя.

Для установки панели оператора требуется:

1. Поместить панель в монтажный вырез щита
2. Вставить крепежные элементы в корпус панели
3. Затянуть крепежные винты

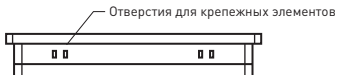


Рис. 3 – Монтаж панели оператора

## 6 ПОДКЛЮЧЕНИЕ

### Питание

Панель оператора необходимо питать от распределенной питающей сети с номинальным напряжением 24 В постоянного тока или от локального блока питания подходящей мощности. При питании панели от распределенной сети требуется установить перед панелью сетевой фильтр. Схема подключения питания приведена в таблице 2.

### Разъемы и интерфейсы

Панель оператора имеет различные периферийные устройства. Их описание и схемы подключения приведены в таблице 2.

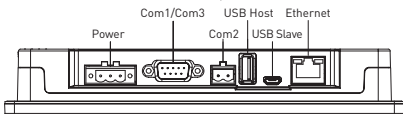
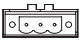
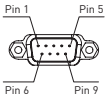






Рис. 4 – Внешний вид задней стороны PRO-Screen

Таблица 2 – Описание разъемов питания и интерфейсов

Питание		
	Pin1	FG
	Pin2	0V
	Pin3	DC24V
Последовательный порт DB9		
	Pin1	Rx-[B]
	Pin2	RxD [COM1 RS232]
	Pin3	TxD [COM1 RS232]
	Pin4	Tx-
	Pin5	GND
	Pin6	Rx+[A]
	Pin7	RxD [COM3 RS232]
	Pin8	TxD [COM3 RS232]
	Pin9	Tx+
Порт RS-485		
	Pin1	A+ (COM2 RS485)
	Pin2	B- (COM2 RS485)

## Продолжение таблицы 2

Порт Ethernet		
	RJ45	Связь с контроллером или сервером
USB Host		
	USB Type A	Подключение USB-накопителей
	MicroUSB	Загрузка и отладка проекта

### 7 КОМПЛЕКТНОСТЬ

Панель оператора – 1 шт.

Крепежный комплект – 1 шт.

Паспорт – 1 шт.

### 8 ТРЕБОВАНИЯ БЕЗОПАСНОСТИ

Панели оператора, имеющие внешние механические повреждения, эксплуатировать запрещено.

К работе с прибором допускается только квалифицированный персонал.

Несоблюдение инструкций, указанных в документе, может привести к серьезным травмам и порче оборудования.

### 9 ТРАНСПОРТИРОВАНИЕ И ХРАНЕНИЕ

Транспортирование панелей оператора может осуществляться любым видом закрытого транспорта, обеспечивающим предохранение упакованных изделий от механических воздействий и вибраций.

Хранение панелей оператора должно осуществляться в упаковке производителя в закрытых помещениях при температуре окружающего воздуха от  $-20...+60$  °С.

### 10 ГАРАНТИЯ ИЗГОТОВИТЕЛЯ

Изготовитель гарантирует соответствие панелей оператора нормативной документации при соблюдении потребителем условий эксплуатации, транспортирования и хранения.

Гарантийный срок эксплуатации – 3 года, исчисляемый с даты продажи, указанной в разделе 13.

Гарантийный срок хранения – 3 года, исчисляемый с даты производства, указанной в разделе 12.

**Изготовитель:** ООО «ЦЕЦФ Электрик Трейдинг (Шанхай) Ко.», 1412, Санком Цимик Тауэр, 800 Шанг Ченг Род, Пудонг Нью Дистрикт, Шанхай, Китай.

**Manufacturer:** «CECF Electric Trading (Shanghai) Co.», LTD, 1412, Suncome Cimic Tower, 800 Shang Cheng Road, Pudong New District, Shanghai, China.

**Импортер и представитель торговой марки EKF по работе с претензиями:** ООО «Электрорешения», 127273, Россия, Москва, ул. Отрадная, д. 2Б, стр. 9, 5 этаж. Тел./факс: +7 (495) 788-88-15 (многоканальный), тел.: 8 (800) 333-88-15 (бесплатный)

**Importer and EKF trademark service representative:** «Electroresheniya», LTD, Otradnaya st., 2b bld. 9, 5th floor, 127273, Moscow, Russia. Tel./fax: +7 (495) 788-88-15 (multi-line), Tel.: 8 (800) 333-88-15 (free)

## 11 УТИЛИЗАЦИЯ

Панели оператора следует утилизировать в соответствии с действующим законодательством Российской Федерации.

## 12 СВИДЕТЕЛЬСТВО О ПРИЕМКЕ

Панели оператора соответствуют требованиям нормативной документации и признаны годными к эксплуатации.

Штамп технического контроля изготовителя.

Дата производства «\_\_» \_\_\_\_\_ 20\_\_ г.

## 13 ОТМЕТКА О ПРОДАЖЕ

Дата продажи «\_\_» \_\_\_\_\_ 20\_\_ г.

Подпись продавца

Печать фирмы-продавца

М.П.

[www.ekfgroup.com](http://www.ekfgroup.com)

**EAC**