



ROXTON
professional

РУКОВОДСТВО

ПО ЭКСПЛУАТАЦИИ ПОТОЛОЧНОГО ГРОМКОГОВОРИТЕЛЯ



РА-620Т

Введение

Настоящее техническое описание и инструкция по эксплуатации предназначены для изучения принципа работы и эксплуатации громкоговорителя.

Назначение

Широкополосный громкоговоритель **PA-620T** используется в трансляционных системах, в том числе в системах оповещения. Идеально подходит для использования в универсамах, ресторанах, аэропортах, церквях школах, офисах и других местах общественного пользования.

Отличительной особенностью является встроенный двухдиффузорный рассеиватель, обеспечивающий широкую зону покрытия и качественное воспроизведение звуковой информации.

Внешний вид громкоговорителя



Особенности функционирования

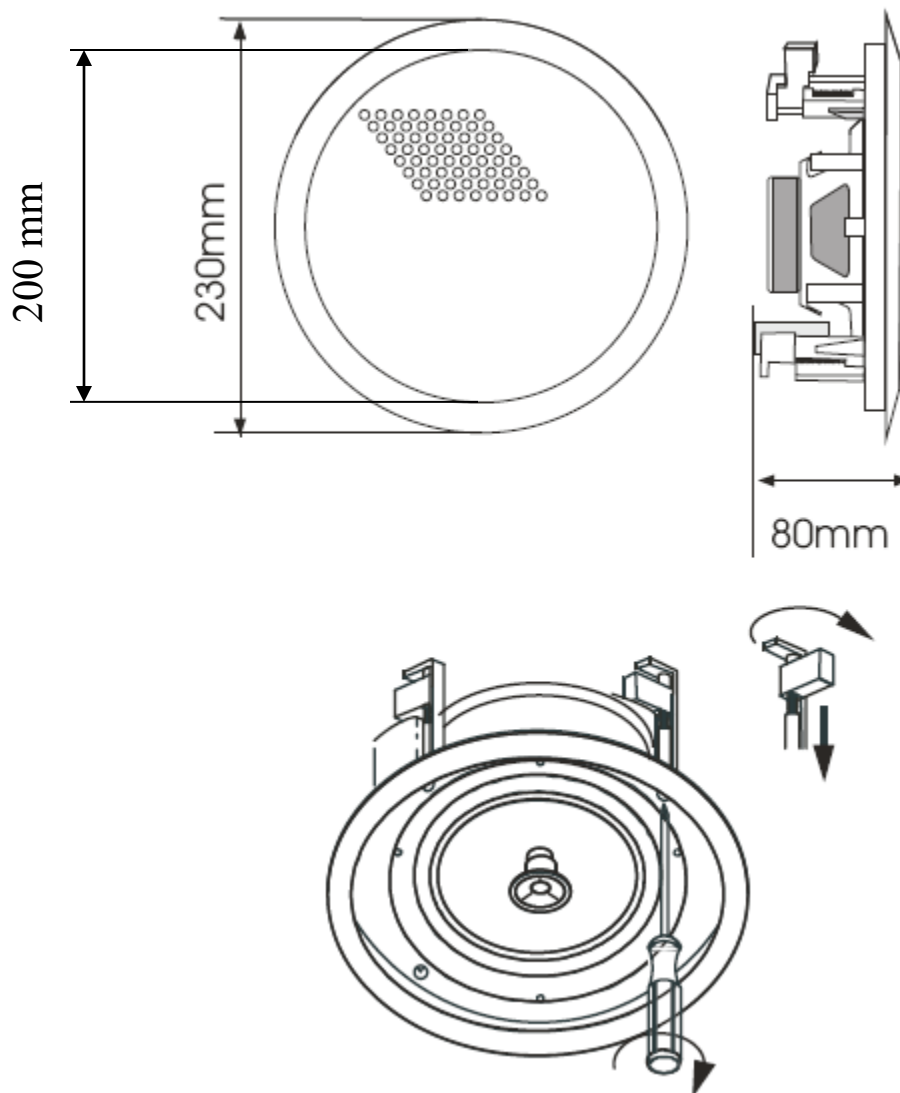
Данный громкоговоритель снабжен трансформатором. В режиме трансформаторного согласования, подключается к высоковольтному выходу трансляционного усилителя. Для увеличения мощности может использоваться несколько громкоговорителей, которые подключаются к выходу усилителя или коммутатора (селектора) параллельно. Суммарная мощность громкоговорителей не должна превышать мощности усилителя.

Подключение громкоговорителя

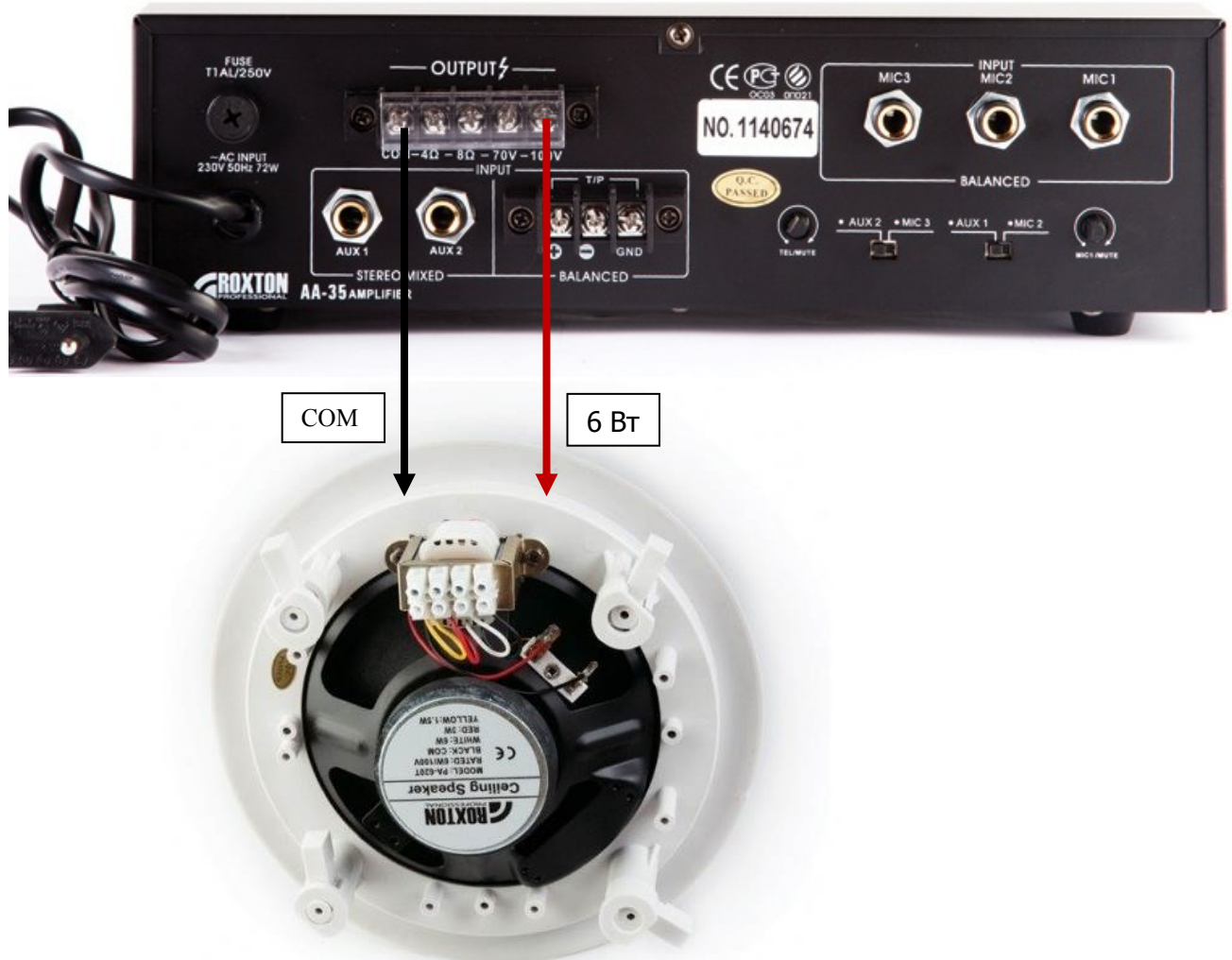
Громкоговоритель имеет встроенный трансформатор с отводами, для установки (градации) различных значений мощности:

Цвет провода	Выходная мощность (Вт) (W)
Белый (White)	6 Вт (W)
Красный (Red)	3 Вт (W)
Желтый (Yellow)	1.5 Вт (W)
Черный (Black)	COM (общий)

Габаритные размеры громкоговорителя



Подключение громкоговорителя



Технические характеристики

Характеристики / Модель	РА-620Т
Тип	Потолочный/Врезной
Мощность (100В)	6/3/1,5 Вт
Импеданс (1кГц)	1666/3333/6666 Ом
Частотный диапазон	90-18000 Гц
Чувствительность (SPL на 1кГц)	91 дБ
Входное напряжение	70-100 В
Угол раскрыва	1/4/8 кГц-180°/90°/80°
Степень защиты	IP-41
Материал	Пластик / Метал
Габариты	D230*80 мм
Установочные размеры	D200*80 мм
Вес	0,9 кг

Требования по эксплуатации

При подключении громкоговорителя к усилителю мощности системы аварийного оповещения и музыкальной трансляции рекомендуется соблюдать полярность (подключения) и условия работы (эксплуатации).

Сведения о сертификации

Громкоговоритель **ROXTON PA-620Т** соответствует требованиям пожарной безопасности и требованиям по электробезопасности и электромагнитной совместимости, установленным в ГОСТ 26342-84, ГОСТ12.2.006-87 (п.4.3), НПБ 57-97, ГОСТ 12997-84.

Амплитудно частотные характеристики громкоговорителя

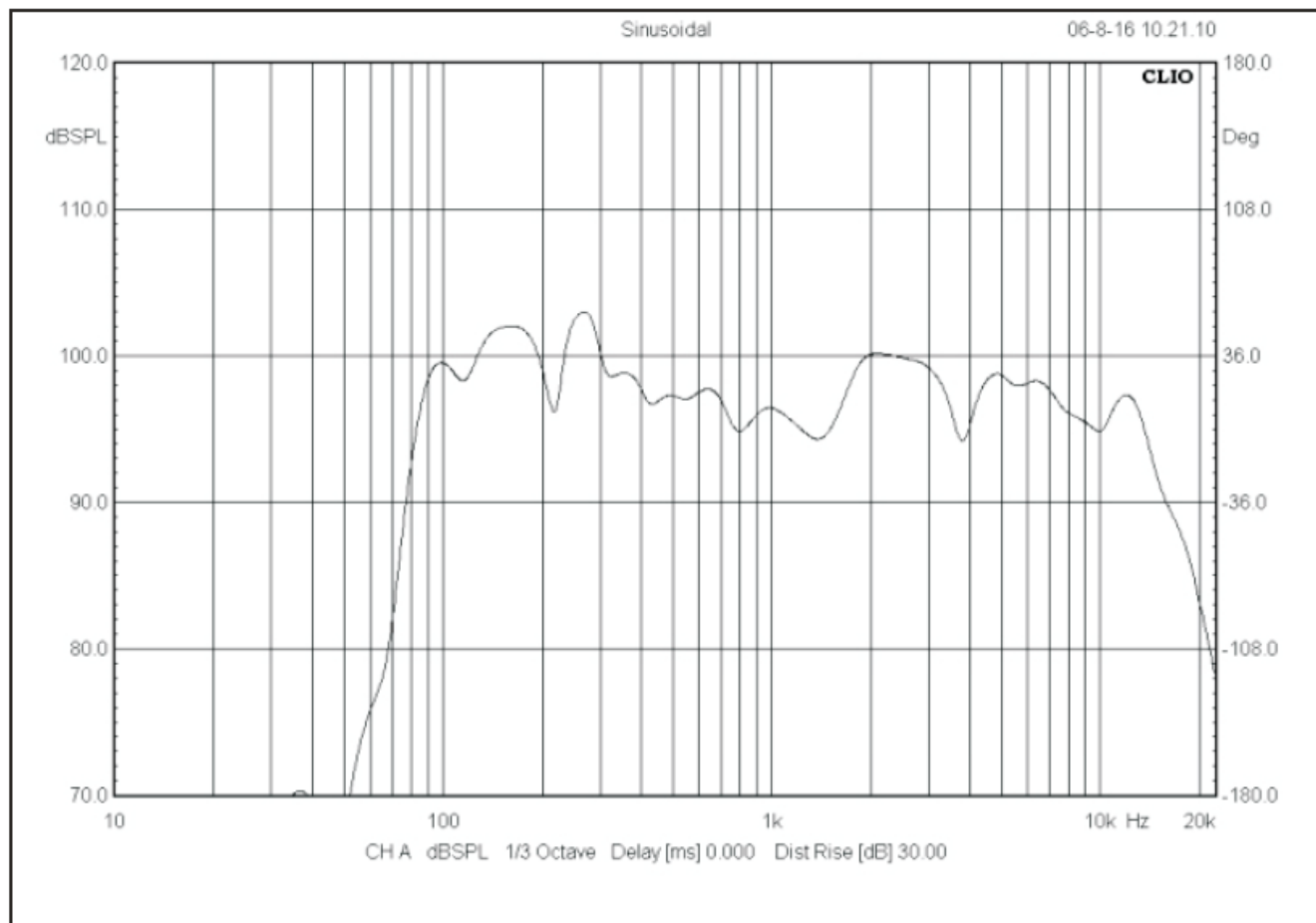
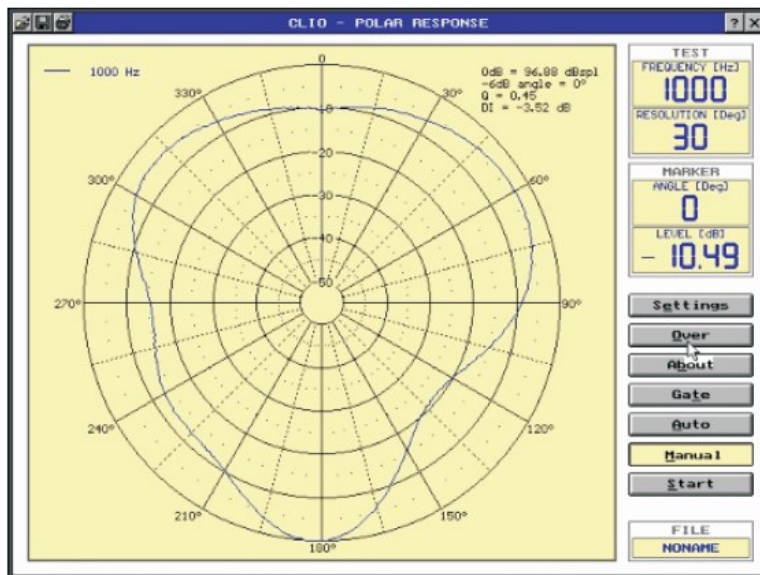
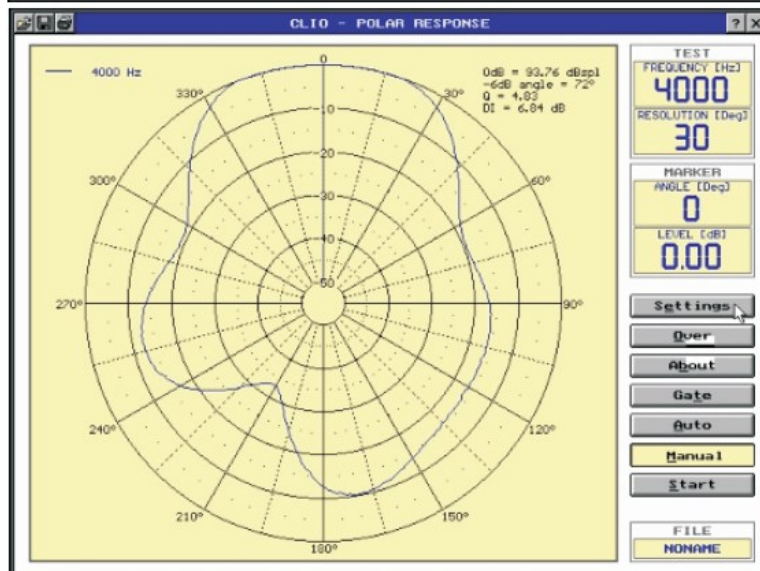


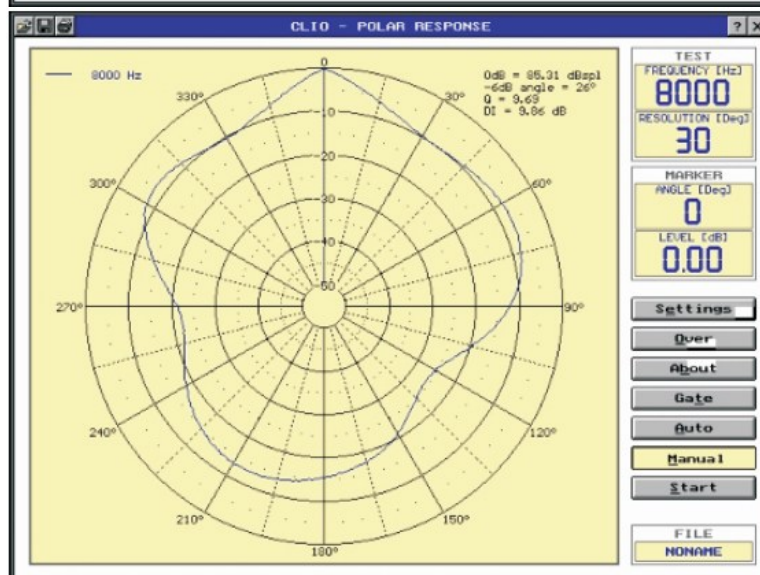
Диаграмма направленности громкоговорителя на разных частотах



На 1 кГц



На 4 кГц



На 8 кГц