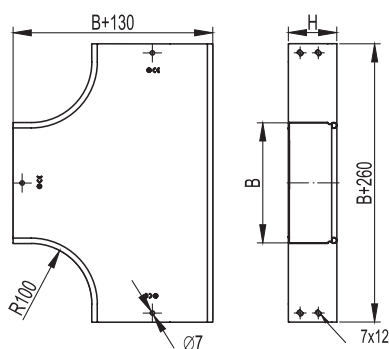


Ответвитель Т-образный DPT



Назначение

- организация Т-образного отвода трассы в горизонтальной плоскости.

Характеристики

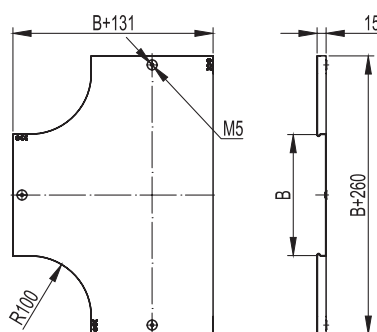
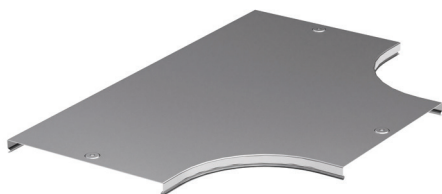
- толщина стали – 0,8 мм;
- исп. 1 – сталь, оцинкованная по методу Сендимира;
- исп. 2 – горячее цинкование погружением после изготовления;
- исп. 4 – цинк-ламельное покрытие.

Особенности

- поставляется в комплекте с крепежными элементами и соединительными пластинами (37301/37303/37305, 37501, СМ010610, СМ100600 в соответствующем аксессуаре исполнения).

Высота Н, мм	Ширина В, мм	Вес*, кг/шт.	Код, исп. 1	Код, исп. 2	Код, исп. 4
50	50	0,74	36120K	36120KHDZ	36120KZL
	100	0,93	36122K	36122KHDZ	36122KZL
	150	1,15	36123K	36123KHDZ	36123KZL
	200	1,38	36124K	36124KHDZ	36124KZL
	300	2,04	36125K	36125KHDZ	36125KZL
	400	3,28	36126K	36126KHDZ	36126KZL
	500	4,28	36127K	36127KHDZ	36127KZL
80	600	4,79	36128K	36128KHDZ	36128KZL
	80	1,16	36141K	36141KHDZ	36141KZL
	100	1,24	36142K	36142KHDZ	36142KZL
	150	1,47	36143K	36143KHDZ	36143KZL
	200	1,74	36144K	36144KHDZ	36144KZL
	300	2,33	36145K	36145KHDZ	36145KZL
	400	3,63	36146K	36146KHDZ	36146KZL
100	500	4,69	36147K	36147KHDZ	36147KZL
	600	5,10	36148K	36148KHDZ	36148KZL
	100	1,39	36161K	36161KHDZ	36161KZL
	150	1,62	36162K	36162KHDZ	36162KZL
	200	1,88	36163K	36163KHDZ	36163KZL
	300	2,50	36164K	36164KHDZ	36164KZL
	400	3,80	36165K	36165KHDZ	36165KZL
	500	4,70	36166K	36166KHDZ	36166KZL
	600	5,90	36167K	36167KHDZ	36167KZL

Крышка на ответвитель Т-образный DPT



Назначение

- защита кабелей от внешних воздействий.

Характеристики

- толщина стали – 0,8 мм;
- исп. 1 – сталь, оцинкованная по методу Сендимира;
- исп. 2 – горячее цинкование погружением после изготовления;
- исп. 4 – цинк-ламельное покрытие.

Особенности

- поставляется в комплекте с метизами (СМ030508, СМ100500) в соответствующем аксессуаре исполнения и пластинами РТСЕ.

Ширина В, мм	Вес*, кг/шт.	Код, исп. 1	Код, исп. 2	Код, исп. 4
50	0,25	38040K	38040KHDZ	38040KZL
80	0,45	38041K	38041KHDZ	38041KZL
100	0,5	38042K	38042KHDZ	38042KZL
150	0,7	38043K	38043KHDZ	38043KZL
200	1	38044K	38044KHDZ	38044KZL
300	1,8	38045K	38045KHDZ	38045KZL
400	2,6	38046K	38046KHDZ	38046KZL
500	3,6	38047K	38047KHDZ	38047KZL
600	4,6	38048K	38048KHDZ	38048KZL

* Значения в столбце соответствуют Исполнению 1

** На крышке шириной 50 мм крепление осуществляется при помощи лепестков, расположенных в местах окончания крышек