

РАСПРЕДЕЛИТЕЛЬНОЕ УСТРОЙСТВО ДЛЯ СТРОИТЕЛЬНЫХ ПЛОЩАДОК РУСП IP44

Инструкция по сборке и подключению изделия

1 Общие указания и комплектность

ВНИМАНИЕ!

Перед сборкой обязательно прочтите инструкцию. Сборку производить только исправным инструментом с соблюдением правил техники безопасности. Подключение устройства к сети должен производить только специалист по работе с электрическими приборами высокого напряжения.

Распределительное устройство для строительных площадок РУСП поставляется одним грузовым местом, упакованным в короб из гофрокартона. Общий вид показан на рисунке 1. Состав комплекта указан в таблице 1.

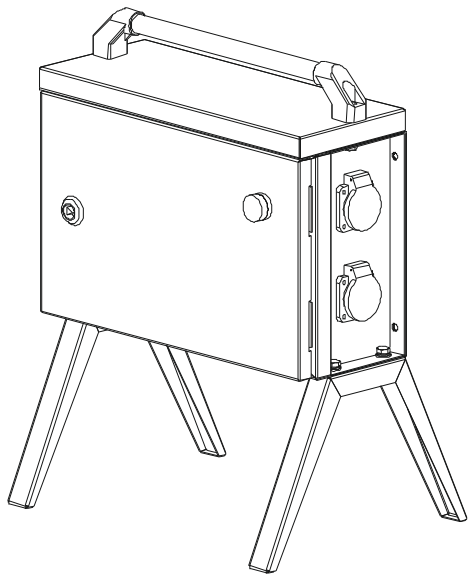


Рисунок 1 – Общий вид

Таблица 1

Наименование	Кол-во	Примечание	
Распределительное устройство для строительных площадок РУСП, шт.	1	в зависимости от исполнения	
Крышка, шт.	1		
Ножка, шт.	2		
Ручка, шт.	1		
Светосигнальный индикатор, шт.	1	Комплект крепежа и аксессуаров	
Скоба крепёжная, шт.	4		
Болт М6×16 ГОСТ 7798, шт.	4		
Болт М8×20 ГОСТ 7798, шт.	4		
Болт М8×50 ГОСТ 7798, шт.	2		
Гайка М6 ГОСТ ISO 4032, шт.	5		
Гайка М8 ГОСТ ISO 4032, шт.	6		
Шайба 6 ГОСТ 11371, шт.	6		
Шайба 8 ГОСТ 11371, шт.	10		
Шайба 6 65Г ГОСТ 6402, шт.	5		
Шайба 8 65Г ГОСТ 6402, шт.	6		
Паспорт, экз.	1		в зависимости от исполнения
Инструкция по сборке и подключению изделия «Распределительное устройство для строительных площадок РУСП IP44», экз.	1		

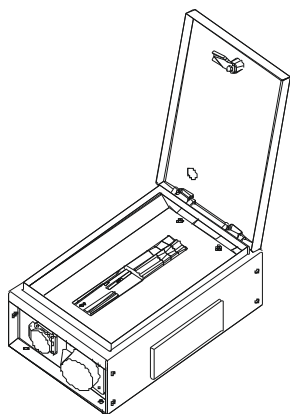


Рисунок 2

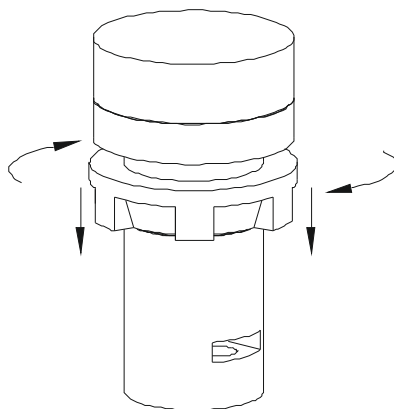


Рисунок 3

2 Порядок сборки изделия (переносное исполнение)

- 2.1 Положить щиток на заднюю стенку. Оторвать скотч и снять ключ со дна щитка. Перевести замок в положение «Открыто» (вращение ключом по часовой стрелке на 90°).
- 2.2 Открыть дверцу (согласно рисунку 2).
- 2.3 Достать из пакета с комплектом светосигнальный индикатор.
- 2.4 Отвернуть гайку на корпусе светосигнального индикатора (согласно рисунку 3) и снять ее.

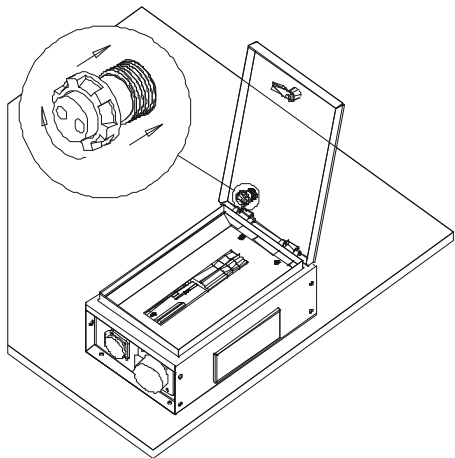


Рисунок 4

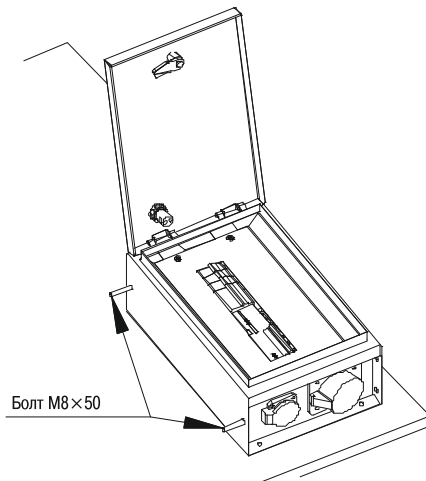


Рисунок 5

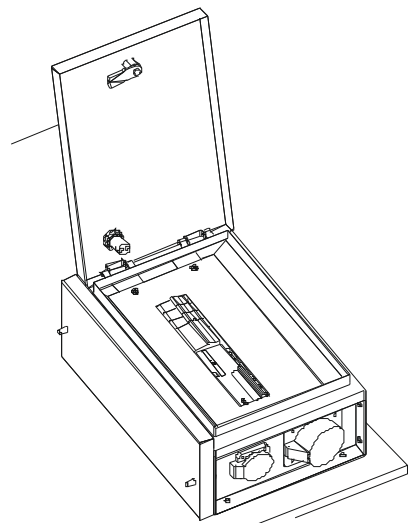
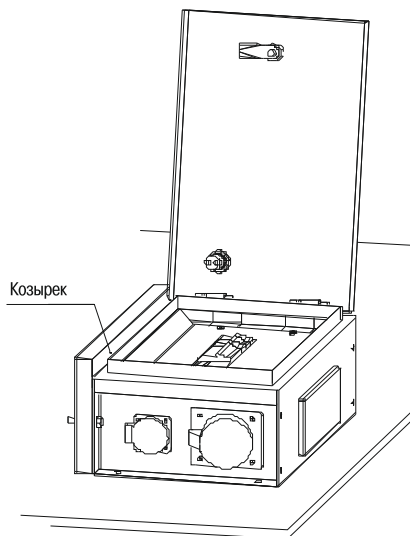


Рисунок 6



2.5 Установить корпус светосигнального индикатора в отверстие с внешней стороны двери и закрутить по резьбе гайку на корпусе светосигнального индикатора с внутренней стороны двери (согласно рисунку 4).

2.6 Вставить в отверстия (согласно рисунку 5) с противоположной стороны от лючка по одному болту М8×50 с шайбой пружинной 8 и шайбой 8 (слева и справа). Болтовое соединение согласно приложению А рисунку А. 1.

2.7 Установить на два болта (смотри 2.6) крышу (в рабочем положении козырек крыши должен быть над дверью) (согласно рисунку 6).

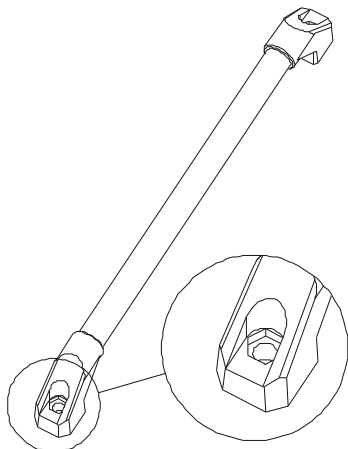


Рисунок 7

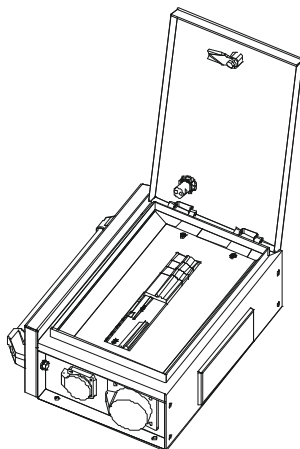


Рисунок 8

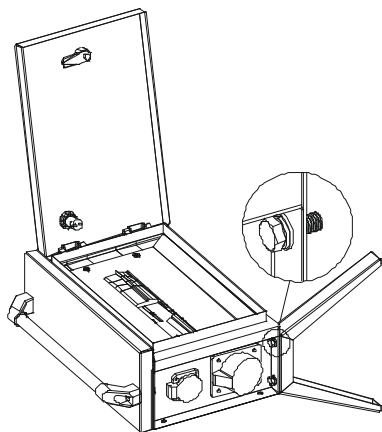


Рисунок 9

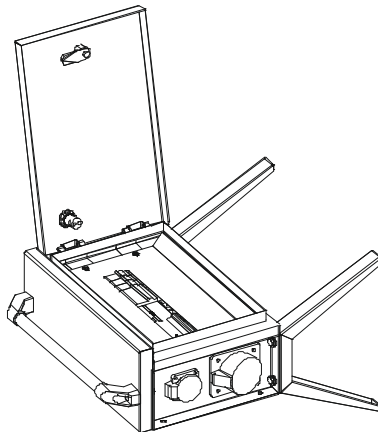


Рисунок 10

2.8 В шестигранные пазы пластмассовых держателей ручки вставить гайки М8 с двух сторон (согласно рисунку 7).

2.9 Поднести к крыше ручку щитка и вернуть болты в гайки М8, предварительно установленные в ручку (смотри 2.8, рисунок 8).

Для предотвращения перекоса, заклинивания и поломки ручки необходимо равномерно вкручивать болты с левой и с правой сторон щитка.

2.10 Вставить два болта М8×20 с шайбами 8 в отверстия со стороны лючка (согласно рисунку 9) и установить на них ножку. С внутренней стороны ножки на болты установить шайбу 8, пружинную шайбу 8 и наверните гайку М8. Затянуть гайки с усилием 10 Н·м. Болтовое соединение согласно приложению А рисунку А.2. Подобным образом установить вторую ножку (согласно рисунку 10).

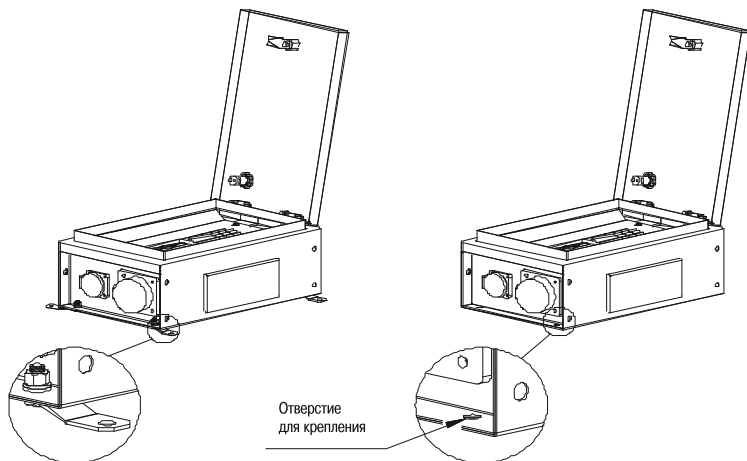


Рисунок 11

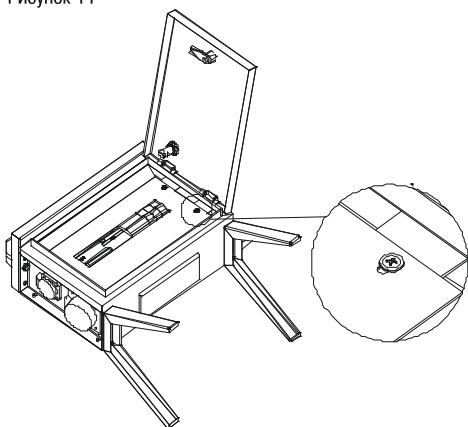


Рисунок 12

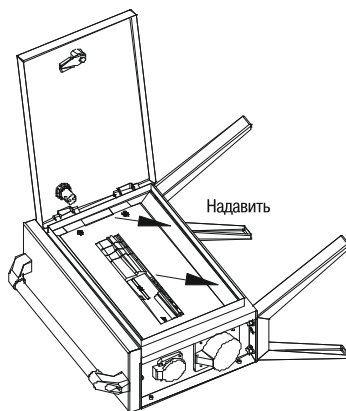


Рисунок 13

3 Порядок сборки изделия (крепление на стену)

3.1 Повторить операции 2.1–2.5.

3.2 Установить крепежные скобы (находятся в пакете с комплектом) на корпус щитка с помощью болта М6×16, гайки М6, шайбы 6 и шайбы пружинной 6. Допускается крепить щиток на стену непосредственно за отверстия на задней стенке щитка (согласно рисунку 11).

При закреплении щитка на стену необходимо, чтобы над ним был навес, закрывающий щиток от осадков.

4 Порядок подключения щитка

4.1 Вывернуть 4 шурупа (приложение А рисунок А.3) и снять оперативную панель, надавив на нижний отгиб (согласно рисункам 12 и 13).

4.2 Оторвать скотч, держащий провода на внутренней стороне двери, и подсоединить провода к разъемам светосигнального индикатора (согласно рисунку 14). Закрепить провода на двери с помощью хомута и самоклеящейся площадки (в комплект не входят).

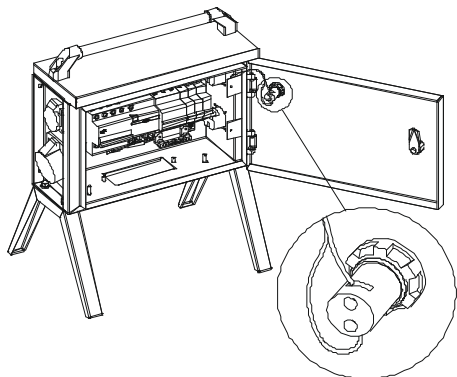


Рисунок 14

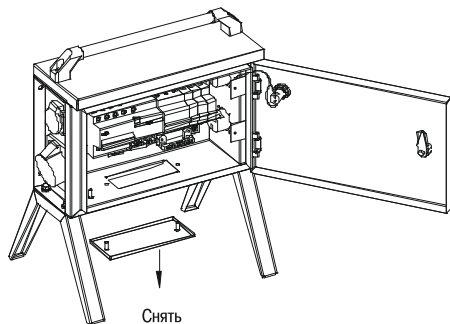


Рисунок 15

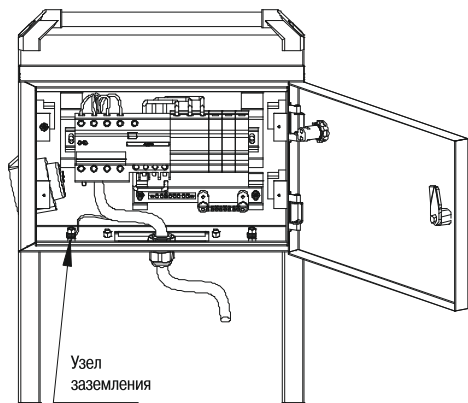


Рисунок 16

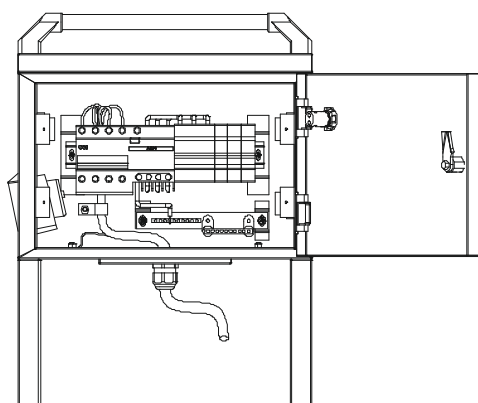


Рисунок 17

4.3 Отвернуть гайки крепления крышки лючка и снять крышку лючка (согласно рисунку 15).

4.4 Выполнить отверстие в крышке лючка для установки кабельного ввода с фиксацией кабеля со степенью защиты на крышке лючка для установки менее IP44.

4.5 Установить на крышку лючка кабельный ввод с вставленным в него кабелем силовым гибким с медными многопроволочными жилами, с резиновой изоляцией, в резиновой оболочке (рекомендуемый тип КГ, Н05RR-F или аналогичный) с площадью поперечного сечения проводников в зависимости от номинального тока первичной цепи: для 40...50 А включительно – 6 мм²; для 63...80 А включительно – 10 мм²; для 100 А – 16 мм².

4.6 Закрепить крышку лючка на корпусе щитка с помощью предварительно отвинченных гаек (4.3).

4.7 Произвести подключение входящего кабеля к устройству (данную операцию должен производить специалист по работе с высоким напряжением) (согласно рисунку 16).

Примечание. Допускается порядок операций 4.5–4.7 менять местами для удобства монтажных работ.

4.8 Закрепить кабель скобой, расположенной на задней стенке (согласно рисунку 17).

4.9 Установить оперативную панель и закрепить 4 шурупами (4.1).

4.10 Перевести выключатели автомата дифференциального АД14, автоматических выключателей ВА47-29, автоматических выключателей ВА47-100, выключателя дифференциального ВД1-63 (в зависимости от исполнения) в положение «ВКЛ». Закрыть дверь. Перевести замок в положение «Закрыто» (вращение ключом против часовой стрелки на 90°).

Наличие напряжения на выходе из автомата дифференциального АД14 (выключателя дифференциального ВД1-63 – в зависимости от исполнения) при правильном подсоединении светосигнального индикатора будет указывать лампа на внешней стороне двери.

РОССИЙСКАЯ ФЕДЕРАЦИЯ

ООО «ИЭК ХОЛДИНГ»

142100, Московская область, г. Подольск,
проспект Ленина, дом 107/49, офис 457
Тел./факс: +7 (495) 542-22-27
info@iek.ru
www.iek.ru

РЕСПУБЛИКА МОЛДОВА

П.И.К. «ИЭК МОЛДОВА» О.О.О.

MD-2068, г. Кишинев, ул. Петрикань, 31
Тел.: +373 (22) 479-065, 479-066
Факс: +373 (22) 479-067
info@iek.md; infomd@md.iek.ru
www.iek.md

СТРАНЫ АЗИИ

РЕСПУБЛИКА КАЗАХСТАН

ТОО «ТД ИЭК. КАЗ»

040916, Алматинская область, Карасайский
район, с. Иргели,
мкр. Акжол, 71А
Тел.: +7 (727) 237-92-49, 237-92-50
infokz@iek.ru
www.iek.kz

МОНГОЛИЯ

«ИЭК Монголия» КОО

Улан-Батор, 20-й участок Баянголского района,
Западная зона промышленного района 16100,
Московская улица, 9
Тел.: +976 7015-28-28
Факс: +976 7016-28-28
info@iek.mn
www.iek.mn

УКРАИНА

ООО «ТОРГОВЫЙ ДОМ

УКРЭЛЕКТРОКОМПЛЕКТ»

08132, Киевская область,
Киево-Святошинский район,
г. Вишневое, ул. Киевская, 6В
Тел.: +38 (044) 536-99-00
info@iek.com.ua
www.iek.ua

СТРАНЫ ЕВРОСОЮЗА

ЛАТВИЙСКАЯ РЕСПУБЛИКА

ООО «ИЭК Балтия»

LV-1005, г. Рига, ул. Ранкас, 11
Тел.: +371 2934-60-30
iek-baltija@inbox.lv
www.iek.ru

РЕСПУБЛИКА БЕЛАРУСЬ

ООО «ИЭК ХОЛДИНГ»

(Представительство в Республике Беларусь)

220025, г. Минск, ул. Шафарнянская,
д. 11, пом. 62
Тел.: +375 (17) 286-36-29
iek.by@iek.ru
www.iek.ru

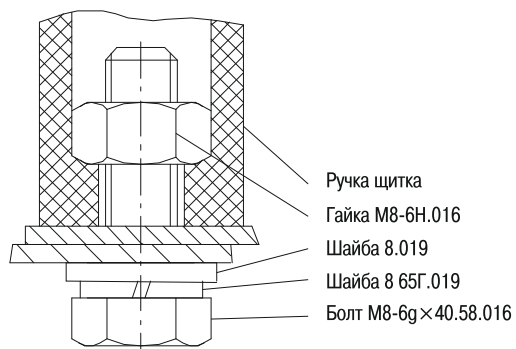
Приложение А

Рисунок А.1

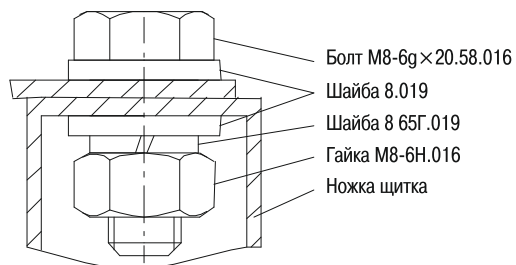


Рисунок А.2

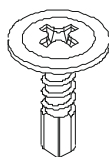


Рисунок А.3