

Изоляторы ступенчатые ИС, ИСв силовые

Краткое руководство по эксплуатации

1 Назначение и область применения

1.1 Изоляторы ступенчатые ИС и ИСв силовые товарного знака IEK® (далее изоляторы) предназначены для изоляции и жёсткого крепления токопроводящих шин внутри электрических щитов, шинных мостов и другого оборудования. Изоляторы предназначены для эксплуатации в электрооборудовании постоянного и переменного тока частотой 50 Гц напряжением до 1000 В.

1.2 Корпусы изоляторов

изготовлены из негорючего полимерного материала.

1.3 Номенклатура, количество изоляторов в групповой упаковке, количество болтов в комплекте с изолятором и масса изоляторов приведена в таблице 1.

2 Основные технические параметры

2.1 Основные технические параметры изоляторов приведены в таблице 2.

2.2 Структура обозначения изоляторов:



* – при отсутствии места для крепления шины защитного заземления её ширина и резьба болтов (винтов) не указывается.

Таблица 1

Исполнение	Масса изоляторов, кг	Количество в групповой упаковке, шт.	Количество болтов на изолятор, шт.
ИС4-20(М6)	0,130	2	—
ИС4-20(М6) с болтом	0,180	2	4 (М6х10)
ИС4-30(М8)	0,480	2	—
ИС4-30(М8) с болтом	0,520	2	4 (М8х15)
ИС4-40(М8)	0,630	2	—
ИС4-40(М8) с болтом	0,670	2	4 (М8х15)
ИС4-50(М10)	1,160	2	—
ИС4-50(М10) с болтом	1,240	2	4 (М10х15)
ИСв4-30(М8)	0,520	2	—
ИСв4-30(М8) с болтом	0,560	2	4 (М8х15)
ИСв4-40(М10)	0,560	2	—
ИСв4-40(М10) с болтом	0,640	2	4 (М10х15)
ИС2-25(М8)	0,130	10	—
ИС2-25(М8) с болтом	0,150	10	2 (М8х15)
ИС4-25/1-15(М6; М5)	0,170	5	—
ИС4-25/1-15(М6; М5) с болтом	0,194	5	4 (М6х10) +1 (М5х10)

2.3 Внешний вид и габаритные размеры изоляторов приведены на рисунках 1-8.

3 Комплект поставки

3.1 Комплект поставки изоляторов приведён в таблице 3.

4 Условия эксплуатации, транспортирования и хранения.

4.1 Условия эксплуатации изоляторов:

– рабочий диапазон температур от минус 60 °С до 80 °С;

– окружающий воздух не должен содержать химически активные или воспламеняющиеся газы, а также паров солей;

– относительная влажность 75% при температуре окружающей среды 15 °С, максимальная влажность 90% при температуре 40 °С.

4.2 Транспортирование изоляторов в зависимости от воздействия механических факторов по группе С и Ж ГОСТ 23216, климатических факторов

по группе 4(Ж2) ГОСТ 15150.

4.3 Транспортирование изоляторов в упаковке изготовителя допускается любым видом крытого транспорта, обеспечивающим предохранение упакованных изделий от механических повреждений, загрязнения и попадания влаги.

4.4 Хранение изоляторов в части воздействия климатических факторов по группе 4(Ж2) ГОСТ 15150. Хранение изоляторов

осуществляется только в упаковке изготовителя в помещениях с естественной вентиляцией при температуре окружающего воздуха от минус 60 °С до 80 °С и относительной влажности 75%, допускается хранение при относительной влажности до 100% при 25 °С.

Таблица 2

Параметр	Значение							
	ИС2-25	ИС4-20	ИС4-30	ИС4-40	ИС4-50	ИС4-25	ИСв4-30	ИСв4-40
Номинальное рабочее напряжение, кВ	0,66							
Кратковременно выдерживаемое (в течение одной минуты) напряжение промышленной частоты, кВ	2,5						3,0	
Выдерживаемое импульсное напряжение 1.2/50 мс, кВ (напряжение грозового импульса)	7,5	7,5	9,0	12,0	15,0	7,5	18,0	18,0
Напряжение пробоя изоляции промышленной частоты, кВ	6,0	5,0	8,0	10,0	14,0	6,0	14,0	14,0
Предел прочности на изгиб, МПа	125,0							
Момент затяжки болтов крепления шин, Н·м	10	6	10	10	12	5	10	10
Разрушающий крутящий момент, Н·м	30	25	50	50	60	25	50	60
Диаметр отверстий под крепёжные болты в шинах, мм	9,0	6,6	9,0	9,0	11,0	6,6	9,0	11,0

Наименование	Количество в групповой упаковке, шт.
Изолятор	В соответствии с таблицей 1
Болт с шайбой пружинной и шайбой плоской	В соответствии с таблицей 1
Трафарет для разметки крепления изолятора	В соответствии с количеством изоляторов в упаковке (таблица 1)
Этикетка	1

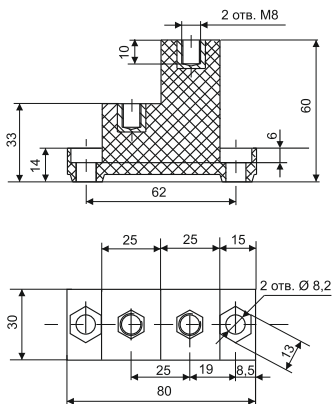


Рисунок 1. ИС2-25

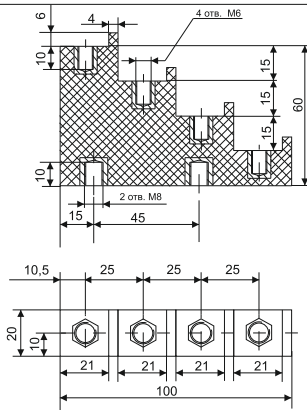


Рисунок 2. ИС4-20

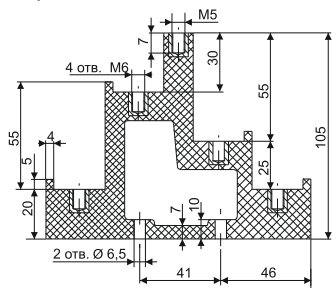


Рисунок 3. ИС4-25

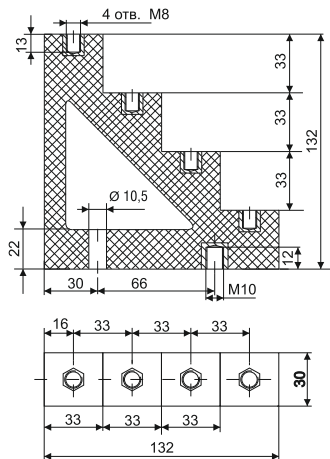


Рисунок 4. IC4-30

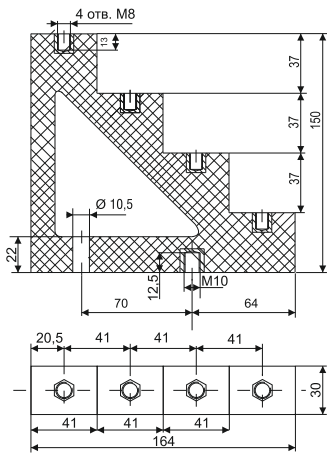


Рисунок 5. IC4-40

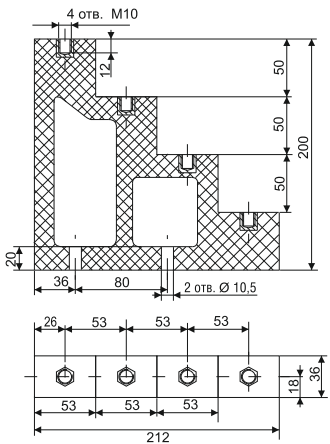


Рисунок 6. IC4-50

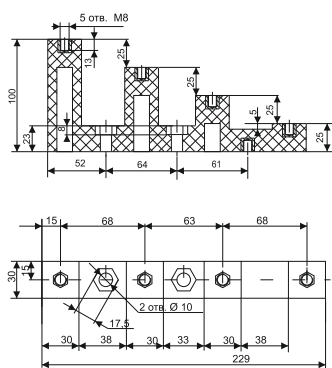


Рисунок 7. IC4-30

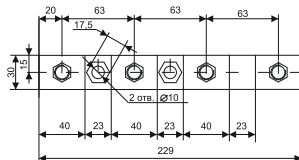
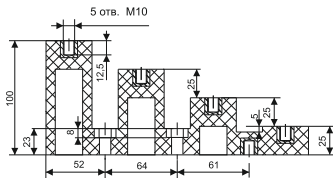


Рисунок 8. ИСв4-40

5 Гарантийные обязательства

Гарантийный срок эксплуатации изоляторов три года со дня продажи при условии соблюдения потребителем правил эксплуатации, транспортирования и хранения.

Адреса организаций для обращения потребителей:

Российская Федерация

ООО «ИЭК ХОЛДИНГ»
Россия, 142143, Московская область, Подольский р-н, с. п. Стрелковское, 2-й км Обводной дороги, владение 1
Тел.: +7(495) 542-22-27
www.iek.ru

Украина

ООО «ТОРГОВЫЙ ДОМ ИЭК.УКР»
Украина, 08132, г. Вишневое, ул. Киевская, д. 6в
Тел.: +38 (044) 536-99-00
www.iek.ua

Республика Молдова

ICS «IEK Moldova» SRL
Республика Молдова, МД-2023, г. Кишинев, ул. Мария Дрэган, д. 21
Тел.: + 373 22 47-90-65,
+ 373 22 47-90-66
Тел./факс: +373 22 47-90-67
E-mail: info@iek.md,
infomd@md.iek.ru, www.iek.md

Республика Казахстан

ТОО «ТД ИЭК.КАЗ»
Республика Казахстан, 050047, г. Алматы, Алатауский район, мкр-н «Айгерим-1», ул. Ленина, д. 14
Тел.: +7 (727) 297-69-22

Латвийская республика

ООО «ИЭК БАЛТИА»
г. Рига, ул. Дунтес 28-89, LV-1005
Тел.: +371 22 333 779