

Корпус предохранительной вставки КПВ

Краткое руководство по эксплуатации

1 Назначение и область применения

Корпус предохранительной вставки КПВ товарного знака IEK® (далее КПВ) предназначен для организации в абонентских ответвлениях воздушных линий электропередач изолированных (ВЛИ), выполненных самонесущими изолированными проводами (далее СИП) напряжением до 1 кВ, защиты от перенапряжений в сети подключённого оборудования. При необходимости КПВ может быть использован для ограничения мощности, потребляемой абонентом.

1.1 КПВ соответствует требованиям ASIP.001.2013 ТУ

1.2 Условия эксплуатации КПВ: рабочий диапазон температур от минус 60 °С до плюс 55 °С при относительной влажности воздуха до 95%.

Допускается применение корпуса при температуре окружающей среды до плюс 80 °С при относительной влажности до 60%.

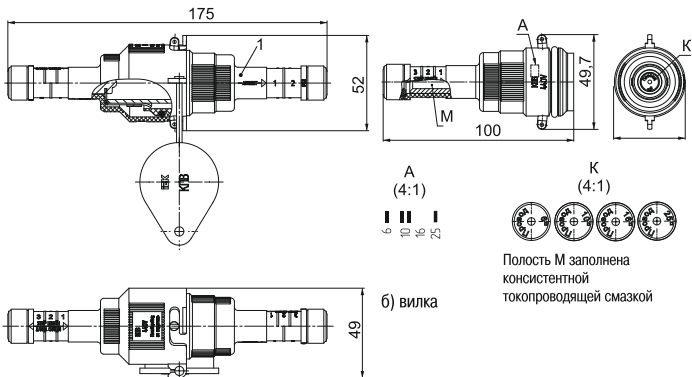
1.3 Срок службы КПВ 40 лет.

1.4 Гарантийный срок эксплуатации 6 лет.

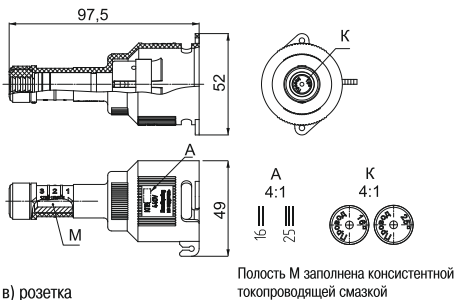
2 Основные размеры и технические характеристики

2.1 Габаритные размеры КПВ приведены на рисунке 1.

Электрическое и механическое соединение КПВ с жилами СИП достигается методом обжима.



а) КПВ в сборе



2.2 Технические параметры приведены в таблице 1.

Таблица 1

Наименование	Сечение подключаемых жил проводов и кабелей, мм ²		Номинальный ток корпуса плавкой вставки, А	Электрическая прочность изоляции, кВ	Масса, кг
	вилка	розетка			
КПВ 16-06	вилка	6	63	6	0,137
	розетка	16			
КПВ 16-16	вилка	16	63		0,136
	розетка	16			
КПВ 25-10	вилка	10	100		0,132
	розетка	25			
КПВ 25-25	вилка	25	100		0,130
	розетка	25			

3 Комплект поставки

Комплект поставки КПВ приведён в таблице 2.

Таблица 2

Наименование	Количество в упаковке, шт.
КПВ	1
Этикетка	1

4 Требования безопасности

4.1 Монтаж абонентских ответвлений с использованием КПВ должен производить квалифицированный персонал, прошедший обучение с присвоением группы по электробезопасности не ниже III до 1000В.

4.2 Всегда начинайте монтаж абонентских ответвлений и кабельных линий с приёмника электрической энергии (вводной автоматический выключатель или другое коммутационное оборудование потребителя), проконтролировав его отключение и вывесив запрещающие плакаты «НЕ ВКЛЮЧАТЬ! РАБОТАЮТ ЛЮДИ», «НЕ ВКЛЮЧАТЬ! РАБОТА НА ЛИНИИ». Если работа производится с отключением напряжения, то выполните комплекс технических мероприятий в соответствии с главой 3 «Межотраслевых правил по охране труда (правил безопасности) при эксплуатации электроустановок».

5 Инструкция по монтажу

5.1 Монтаж ВЛИ с использованием КПВ производить при температуре окружающей среды не ниже минус 10 °С.

5.2 Последовательность монтажа:

- снимите изоляцию с концов соединяемых КПВ жил на длине, указанной стрелками на розетке и вилке с надписью «длина снятия» и цифрами 1, 2, 3;
- введите жилу в отверстие для провода розетки (вилки) до упора;
- произведите обжим контакта прессом с матрицей, соответствующей сечению обжимаемой жилы, в соответствии с руководством по эксплуатации пресса;

ВНИМАНИЕ! В СЛУЧАЕ НЕПРАВИЛЬНОГО ПОДБОРА МАТРИЦЫ НАДЁЖНОСТЬ ЭЛЕКТРИЧЕСКОГО И МЕХАНИЧЕСКОГО СОЕДИНЕНИЯ ПРОВОДОВ СНИЖАЕТСЯ.

ВНИМАНИЕ! ФОРМА СЕЧЕНИЯ КПВ В МЕСТЕ ПРОВЕДЕНИЯ ОБЖАТИЯ ДОЛЖНА БЫТЬ ГЕКСАГОНАЛЬНОЙ.

- вставьте в розетку плавкую вставку соответствующего номинала (подбирается в зависимости от необходимости ограничения тока потребления абонента);
- соедините вилку и розетку и поверните их относительно друг друга для фиксации;
- опломбируйте КПВ.

6 Условия транспортирования и хранения

6.1 Транспортирование изделий в части воздействия механических факторов по группе Ж ГОСТ 23216, климатических факторов группе 4 (Ж2) по ГОСТ 15150.

6.2 Транспортирование изделий в упаковке изготовителя допускается любым видом крытого транспорта, обеспечивающим предохранение упакованных изделий от механических повреждений, загрязнения и попадания влаги.

6.3 Хранение изделий в части воздействия климатических факторов по группе 4 (Ж2) ГОСТ 15150. Хранение изделий осуществляется только в упаковке изготовителя в помещениях с естественной вентиляцией при температуре окружающего воздуха от минус 60 °С до плюс 80 °С при относительной влажности 75%, допускается хранение при относительной влажности до 95% при 25 °С.

ИНФОРМАЦИЯ ДЛЯ ПОТРЕБИТЕЛЕЙ

Адреса организаций для обращения потребителей

РОССИЙСКАЯ ФЕДЕРАЦИЯ**ООО «ИЭК ХОЛДИНГ»**

142143, Московская область,
Подольский район,
с.п. Стрелковское,
2-й км Обводной дороги,
владение 1
Тел./факс: +7 (495) 542-22-27
info@iek.ru
www.iek.ru

УКРАИНА**ООО «ТД ИЭК.УКР»**

08132, г. Вишневое,
ул. Киевская, 6В
Тел.: +38 (044) 536-99-00
info@iek.com.ua
www.iek.ua

СТРАНЫ ЕВРОСОЮЗА**ЛАТВИЙСКАЯ РЕСПУБЛИКА****ООО «ИЭК БАЛТИЯ»**

LV-1004, г. Рига,
ул. Биекенсалас, 6
Тел.: +371 (2) 934-60-30
iek-baltija@inbox.lv
www.iek.ru

РЕСПУБЛИКА МОЛДОВА**П.И.К. «ИЭК МОЛДОВА» О.О.О.**

MD 2044, г. Кишинев,
ул. Мария Драган, 21
Тел.: +373 (22) 479-065, 479-066
Факс: +373 (22) 479-067
info@iek.md; infomd@md.iek.ru
www.iek.md

СТРАНЫ АЗИИ**РЕСПУБЛИКА КАЗАХСТАН****ТОО «ТД ИЭК.КАЗ»**

050047, г. Алматы, Алатауский район,
мкр. «Айгерим-1», ул. Ленина, 14
Тел. +7 (727) 297-69-22, 222-00-97
infokz@iek.ru
www.iek.ru

МОНГОЛИЯ**«ИЭК МОНГОЛИЯ» КОО**

Улан-Батор, 20-й участок
Баянголского района, Западная
зона промышленного района 16100,
Московская улица, 9
Тел: +976 7015-28-28
Факс: +976 7016-28-28
info@iek.mn
www.iek.mn