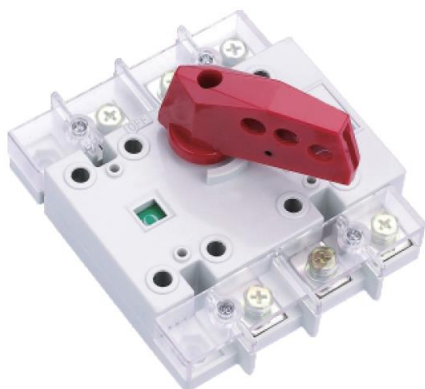


## Выключатели-разъединители серии ВР-101



### Маркировка

Номинальное рабочее напряжение  $U_e$ , В – значение напряжения, в сочетании с номинальным рабочим током определяющее его назначение, на которые ориентируются при проведении соответствующих испытаний и установлении категории применения.

Номинальный рабочий ток  $I_e$ , А – ток, указанный производителем с учетом номинального рабочего напряжения, номинальной частоты, номинального режима, категории применения и типа защитной оболочки (при наличии).

Номинальная частота, Гц – частота тока питания, на которую рассчитан аппарат, которой соответствуют его характеристики.

Категория применения АС-22В – коммутация смешанных активных и индуктивных нагрузок, включая умеренные перегрузки.

### Сфера применения

Выключатели-разъединители серии ВР-101 применимы в сетях переменного напряжения 50 Гц, с номинальным рабочим напряжением ниже 690 В и номинальным рабочим током до 3150 А. Выключатели-разъединители ВР-101 используются в распределительных сетях жилых и общественных зданий, а также промышленных предприятий для разделения электрических цепей, также могут использоваться для включения и выключения номинальной нагрузки.

### Преимущества

- Наличие видимого разрыва контактов, которое позволяет убедиться, что контакты разомкнуты, перед проведением ремонтных работ.
- Компактные размеры позволяют сэкономить пространство в электрощите.
- Надежный двойной разрыв цепи.
- Возможность управления снаружи шкафа при установке выносной рукоятки (опционально)

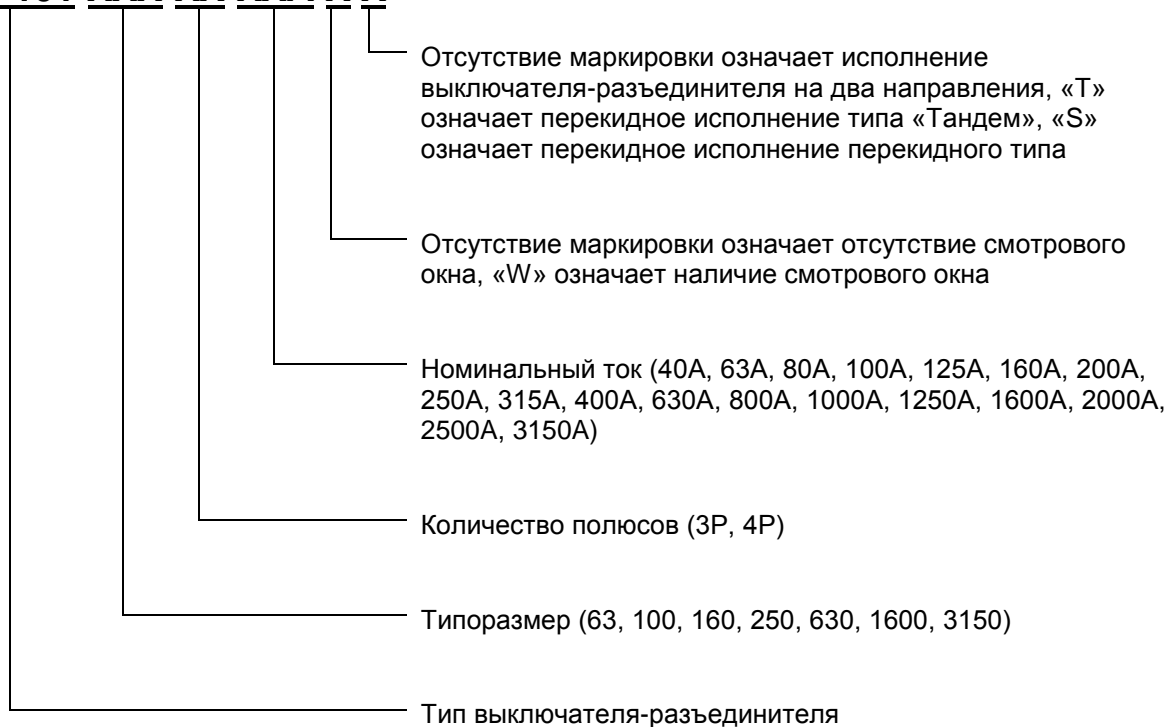
- Возможность установки дополнительных контактов для сигнализации положения выключателя-разъединителя (опционально).
- Возможность коммутации смешанных активных и индуктивных нагрузок, включая умеренные перегрузки

### Технические характеристики

Типоразмер Технические характеристики	BP-101-63	BP-101-100	BP-101-160	BP-101-250	BP-101-630	BP-101-1600	BP-101-3150
Стандарт соответствия	ГОСТ Р 50030.3 (IEC 60947-3), ТР ТС 004						
Номинальный рабочий ток $I_e$ , А	40 63	80 100	125 160	200 250	315 400 500 630	800 1000 1250 1600	2000 2500 3150
Количество полюсов	3P, 4P						
Номинальное рабочее напряжение $U_e$ , В	400/690						
Выдерживаемое напряжение промышленной частоты, В	2000						
Номинальное напряжение изоляции $U_i$ , В	800						
Номинальное импульсное выдерживаемое напряжение $U_{imp}$ , кВ	12 (2000 м)						
Номинальная частота, Гц	50/60						
Номинальный кратковременно выдерживаемый ток $I_{sw}$ , кА	2	12		20, 25		50	
Механическая износостойкость, число циклов В-О	8000				5000	3000	1000
Коммутационная износостойкость, число циклов В-О	1500		200			100	
Категория применения	AC-22B						
Номинальный режим эксплуатации	Продолжительный						


## Структура условного обозначения

### BP-101-XXX-XX-XXA-X X



## Полный ассортимент

Внешний вид	Типоразмер	Номинальный ток	Количество полюсов	Наименование	Каталожный номер
Выключатель-разъединитель BP-101					
	63	40	3P	BP-101-63-3P-40A	40000DEK
	63	63	3P	BP-101-63-3P-63A	40001DEK
	100	80	3P	BP-101-100-3P-80A	40002DEK
	100	100	3P	BP-101-100-3P-100A	40003DEK
	160	100	3P	BP-101-160-3P-100A	40004DEK
	160	125	3P	BP-101-160-3P-125A	40005DEK
	160	160	3P	BP-101-160-3P-160A	40006DEK
	250	200	3P	BP-101-250-3P-200A	40007DEK
	250	250	3P	BP-101-250-3P-250A	40008DEK
	630	315	3P	BP-101-630-3P-315A	40009DEK
	630	400	3P	BP-101-630-3P-400A	40010DEK
	630	500	3P	BP-101-630-3P-500A	40011DEK

	630	630	3P	BP-101-630-3P-630A	40012DEK
	1600	800	3P	BP-101-1600-3P-800A	40013DEK
	1600	1000	3P	BP-101-1600-3P-1000A	40014DEK
	1600	1250	3P	BP-101-1600-3P-1250A	40015DEK
	1600	1600	3P	BP-101-1600-3P-1600A	40016DEK
	3150	2000	3P	BP-101-3150-3P-2000A	40017DEK
	3150	2500	3P	BP-101-3150-3P-2500A	40018DEK
	3150	3150	3P	BP-101-3150-3P-3150A	40019DEK
	63	40	4P	BP-101-63-4P-40A	40020DEK
	63	63	4P	BP-101-63-4P-63A	40021DEK
	100	80	4P	BP-101-100-4P-80A	40022DEK
	100	100	4P	BP-101-100-4P-100A	40023DEK
	160	100	4P	BP-101-160-4P-100A	40024DEK
	160	125	4P	BP-101-160-4P-125A	40025DEK
	160	160	4P	BP-101-160-4P-160A	40026DEK
	250	200	4P	BP-101-250-4P-200A	40027DEK
	250	250	4P	BP-101-250-4P-250A	40028DEK
	630	315	4P	BP-101-630-4P-315A	40029DEK
	630	400	4P	BP-101-630-4P-400A	40030DEK
	630	500	4P	BP-101-630-4P-500A	40031DEK
	630	630	4P	BP-101-630-4P-630A	40032DEK
	1600	800	4P	BP-101-1600-4P-800A	40033DEK
	1600	1000	4P	BP-101-1600-4P-1000A	40034DEK
	1600	1250	4P	BP-101-1600-4P-1250A	40035DEK
	1600	1600	4P	BP-101-1600-4P-1600A	40036DEK
	3150	2000	4P	BP-101-3150-4P-2000A	40037DEK
	3150	2500	4P	BP-101-3150-4P-2500A	40038DEK
	3150	3150	4P	BP-101-3150-4P-3150A	40039DEK
Внешний вид	Типоразмер	Номинальный ток	Количество полюсов	Наименование	Каталожный номер



Выключатель-разъединитель с видимым разрывом ВР-101 тип W




160	100	3P	BP-101-160-3P-100A-W	40050DEK
160	125	3P	BP-101-160-3P-125A-W	40051DEK
160	160	3P	BP-101-160-3P-160A-W	40052DEK
250	200	3P	BP-101-250-3P-200A-W	40053DEK
250	250	3P	BP-101-250-3P-250A-W	40054DEK
630	315	3P	BP-101-630-3P-315A-W	40055DEK
630	400	3P	BP-101-630-3P-400A-W	40056DEK
630	500	3P	BP-101-630-3P-500A-W	40057DEK
630	630	3P	BP-101-630-3P-630A-W	40058DEK
1600	800	3P	BP-101-1600-3P-800A-W	40059DEK
1600	1000	3P	BP-101-1600-3P-1000A-W	40060DEK
1600	1250	3P	BP-101-1600-3P-1250A-W	40061DEK
1600	1600	3P	BP-101-1600-3P-1600A-W	40062DEK
3150	2000	3P	BP-101-3150-3P-2000A-W	40063DEK
3150	2500	3P	BP-101-3150-3P-2500A-W	40064DEK
3150	3150	3P	BP-101-3150-3P-3150A-W	40065DEK




160	100	4P	BP-101-160-4P-100A-W	40066DEK
160	125	4P	BP-101-160-4P-125A-W	40067DEK
160	160	4P	BP-101-160-4P-160A-W	40068DEK
250	200	4P	BP-101-250-4P-200A-W	40069DEK
250	250	4P	BP-101-250-4P-250A-W	40070DEK
630	315	4P	BP-101-630-4P-315A-W	40071DEK
630	400	4P	BP-101-630-4P-400A-W	40072DEK
630	500	4P	BP-101-630-4P-500A-W	40073DEK
630	630	4P	BP-101-630-4P-630A-W	40074DEK
1600	800	4P	BP-101-1600-4P-800A-W	40075DEK
1600	1000	4P	BP-101-1600-4P-1000A-W	40076DEK
1600	1250	4P	BP-101-1600-4P-1250A-W	40077DEK
1600	1600	4P	BP-101-1600-4P-1600A-W	40078DEK

	3150	2000	4P	BP-101-3150-4P-2000A-W	40079DEK
	3150	2500	4P	BP-101-3150-4P-2500A-W	40080DEK
	3150	3150	4P	BP-101-3150-4P-3150A-W	40081DEK
Внешний вид	Типоразмер	Номинальный ток	Количество полюсов	Наименование	Каталожный номер
Выключатель-разъединитель на два направления тандем BP-101 тип T					
	100	80	3P	BP-101-100-3P-80A-T	40100DEK
	160	100	3P	BP-101-160-3P-100A-T	40101DEK
	160	125	3P	BP-101-160-3P-125A-T	40102DEK
	160	160	3P	BP-101-160-3P-160A-T	40103DEK
	250	200	3P	BP-101-250-3P-200A-T	40104DEK
	250	250	3P	BP-101-250-3P-250A-T	40105DEK
	630	315	3P	BP-101-630-3P-315A-T	40106DEK
	630	400	3P	BP-101-630-3P-400A-T	40107DEK
	630	500	3P	BP-101-630-3P-500A-T	40108DEK
	630	630	3P	BP-101-630-3P-630A-T	40109DEK
	1600	800	3P	BP-101-1600-3P-800A-T	40110DEK
	1600	1000	3P	BP-101-1600-3P-1000A-T	40111DEK
	1600	1250	3P	BP-101-1600-3P-1250A-T	40112DEK
	1600	1600	3P	BP-101-1600-3P-1600A-T	40113DEK
	3150	2000	3P	BP-101-3150-3P-2000A-T	40114DEK
	3150	2500	3P	BP-101-3150-3P-2500A-T	40115DEK
3150	3150	3P	BP-101-3150-3P-3150A-T	40116DEK	
	100	80	4P	BP-101-100-4P-80A-T	40117DEK
	160	100	4P	BP-101-160-4P-100A-T	40118DEK
	160	125	4P	BP-101-160-4P-125A-T	40119DEK
	160	160	4P	BP-101-160-4P-160A-T	40120DEK
	250	200	4P	BP-101-250-4P-200A-T	40121DEK
	250	250	4P	BP-101-250-4P-250A-T	40122DEK
	630	315	4P	BP-101-630-4P-315A-T	40123DEK



	630	400	4P	BP-101-630-4P-400A-T	40124DEK
	630	500	4P	BP-101-630-4P-500A-T	40125DEK
	630	630	4P	BP-101-630-4P-630A-T	40126DEK
	1600	800	4P	BP-101-1600-4P-800A-T	40127DEK
	1600	1000	4P	BP-101-1600-4P-1000A-T	40128DEK
	1600	1250	4P	BP-101-1600-4P-1250A-T	40129DEK
	1600	1600	4P	BP-101-1600-4P-1600A-T	40130DEK
	3150	2000	4P	BP-101-3150-4P-2000A-T	40131DEK
	3150	2500	4P	BP-101-3150-4P-2500A-T	40132DEK
	3150	3150	4P	BP-101-3150-4P-3150A-T	40133DEK
Внешний вид	Типоразмер	Номинальный ток	Количество полюсов	Наименование	Каталожный номер
Выключатель-разъединитель на два направления тандем с видимым разрывом BP-101 тип WT					
	160	125	3P	BP-101-160-3P-125A-WT	40150DEK
	160	160	3P	BP-101-160-3P-160A-WT	40151DEK
	250	200	3P	BP-101-250-3P-200A-WT	40152DEK
	250	250	3P	BP-101-250-3P-250A-WT	40153DEK
	630	315	3P	BP-101-630-3P-315A-WT	40154DEK
	630	400	3P	BP-101-630-3P-400A-WT	40155DEK
	630	500	3P	BP-101-630-3P-500A-WT	40156DEK
	630	630	3P	BP-101-630-3P-630A-WT	40157DEK
	1600	800	3P	BP-101-1600-3P-800A-WT	40158DEK
	1600	1000	3P	BP-101-1600-3P-1000A-WT	40159DEK
	1600	1250	3P	BP-101-1600-3P-1250A-WT	40160DEK
	1600	1600	3P	BP-101-1600-3P-1600A-WT	40161DEK
	3150	2000	3P	BP-101-3150-3P-2000A-WT	40162DEK
	3150	2500	3P	BP-101-3150-3P-2500A-WT	40163DEK
	3150	3150	3P	BP-101-3150-3P-3150A-WT	40164DEK
	160	125	4P	BP-101-160-4P-125A-WT	40165DEK
	160	160	4P	BP-101-160-4P-160A-WT	40166DEK


	250	200	4P	BP-101-250-4P-200A-WT	40167DEK
	250	250	4P	BP-101-250-4P-250A-WT	40168DEK
	630	315	4P	BP-101-630-4P-315A-WT	40169DEK
	630	400	4P	BP-101-630-4P-400A-WT	40170DEK
	630	500	4P	BP-101-630-4P-500A-WT	40171DEK
	630	630	4P	BP-101-630-4P-630A-WT	40172DEK
	1600	800	4P	BP-101-1600-4P-800A-WT	40173DEK
	1600	1000	4P	BP-101-1600-4P-1000A-WT	40174DEK
	1600	1250	4P	BP-101-1600-4P-1250A-WT	40175DEK
	1600	1600	4P	BP-101-1600-4P-1600A-WT	40176DEK
	3150	2000	4P	BP-101-3150-4P-2000A-WT	40177DEK
	3150	2500	4P	BP-101-3150-4P-2500A-WT	40178DEK
	3150	3150	4P	BP-101-3150-4P-3150A-WT	40179DEK
Внешний вид	Типоразмер	Номинальный ток	Количество полюсов	Наименование	Каталожный номер

**Выключатель-разъединитель на два направления симметричный BP-101 тип S**

	63	40	3P	BP-101-63-3P-40A-S	40200DEK
	63	63	3P	BP-101-63-3P-63A-S	40201DEK
	100	80	3P	BP-101-100-3P-80A-S	40202DEK
	160	100	3P	BP-101-160-3P-100A-S	40203DEK
	160	125	3P	BP-101-160-3P-125A-S	40204DEK
	160	160	3P	BP-101-160-3P-160A-S	40205DEK
	250	200	3P	BP-101-250-3P-200A-S	40206DEK
	250	250	3P	BP-101-250-3P-250A-S	40207DEK
	630	315	3P	BP-101-630-3P-315A-S	40208DEK
	630	400	3P	BP-101-630-3P-400A-S	40209DEK
	630	500	3P	BP-101-630-3P-500A-S	40210DEK
	630	630	3P	BP-101-630-3P-630A-S	40211DEK
	1600	800	3P	BP-101-1600-3P-800A-S	40212DEK
	1600	1000	3P	BP-101-1600-3P-1000A-S	40213DEK







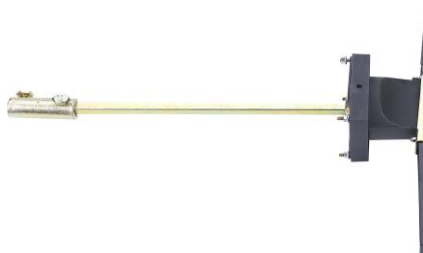
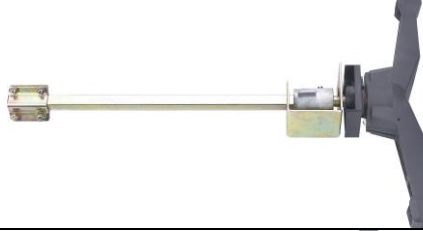

	1600	1250	3P	BP-101-1600-3P-1250A-S	40214DEK	
	1600	1600	3P	BP-101-1600-3P-1600A-S	40215DEK	
	63	40	4P	BP-101-63-4P-40A-S	40216DEK	
	63	63	4P	BP-101-63-4P-63A-S	40217DEK	
	100	80	4P	BP-101-100-4P-80A-S	40218DEK	
	160	100	4P	BP-101-160-4P-100A-S	40219DEK	
	160	125	4P	BP-101-160-4P-125A-S	40220DEK	
	160	160	4P	BP-101-160-4P-160A-S	40221DEK	
	250	200	4P	BP-101-250-4P-200A-S	40222DEK	
	250	250	4P	BP-101-250-4P-250A-S	40223DEK	
	630	315	4P	BP-101-630-4P-315A-S	40224DEK	
	630	400	4P	BP-101-630-4P-400A-S	40225DEK	
	630	500	4P	BP-101-630-4P-500A-S	40226DEK	
	630	630	4P	BP-101-630-4P-630A-S	40227DEK	
	1600	800	4P	BP-101-1600-4P-800A-S	40228DEK	
	1600	1000	4P	BP-101-1600-4P-1000A-S	40229DEK	
	1600	1250	4P	BP-101-1600-4P-1250A-S	40230DEK	
	1600	1600	4P	BP-101-1600-4P-1600A-S	40231DEK	
	Внешний вид	Типоразмер	Номинальный ток	Количество полюсов	Наименование	Каталожный номер
	<b>Выключатель-разъединитель на два направления симметричный с видимым разрывом BP-101 тип WS</b>					
	160	125	3P	BP-101-160-3P-125A-WS	40250DEK	
	160	160	3P	BP-101-160-3P-160A-WS	40251DEK	
	250	200	3P	BP-101-250-3P-200A-WS	40252DEK	
	250	250	3P	BP-101-250-3P-250A-WS	40253DEK	
	630	315	3P	BP-101-630-3P-315A-WS	40254DEK	
	630	400	3P	BP-101-630-3P-400A-WS	40255DEK	
	630	500	3P	BP-101-630-3P-500A-WS	40256DEK	
	630	630	3P	BP-101-630-3P-630A-WS	40257DEK	
	1600	800	3P	BP-101-1600-3P-800A-WS	40258DEK	

	1600	1000	3P	BP-101-1600-3P-1000A-WS	40259DEK
	1600	1250	3P	BP-101-1600-3P-1250A-WS	40260DEK
	1600	1600	3P	BP-101-1600-3P-1600A-WS	40261DEK
	160	125	4P	BP-101-160-4P-125A-WS	40262DEK
	160	160	4P	BP-101-160-4P-160A-WS	40263DEK
	250	200	4P	BP-101-250-4P-200A-WS	40264DEK
	250	250	4P	BP-101-250-4P-250A-WS	40265DEK
	630	315	4P	BP-101-630-4P-315A-WS	40266DEK
	630	400	4P	BP-101-630-4P-400A-WS	40267DEK
	630	500	4P	BP-101-630-4P-500A-WS	40268DEK
	630	630	4P	BP-101-630-4P-630A-WS	40269DEK
	1600	800	4P	BP-101-1600-4P-800A-WS	40270DEK
	1600	1000	4P	BP-101-1600-4P-1000A-WS	40271DEK
	1600	1250	4P	BP-101-1600-4P-1250A-WS	40272DEK
	1600	1600	4P	BP-101-1600-4P-1600A-WS	40273DEK

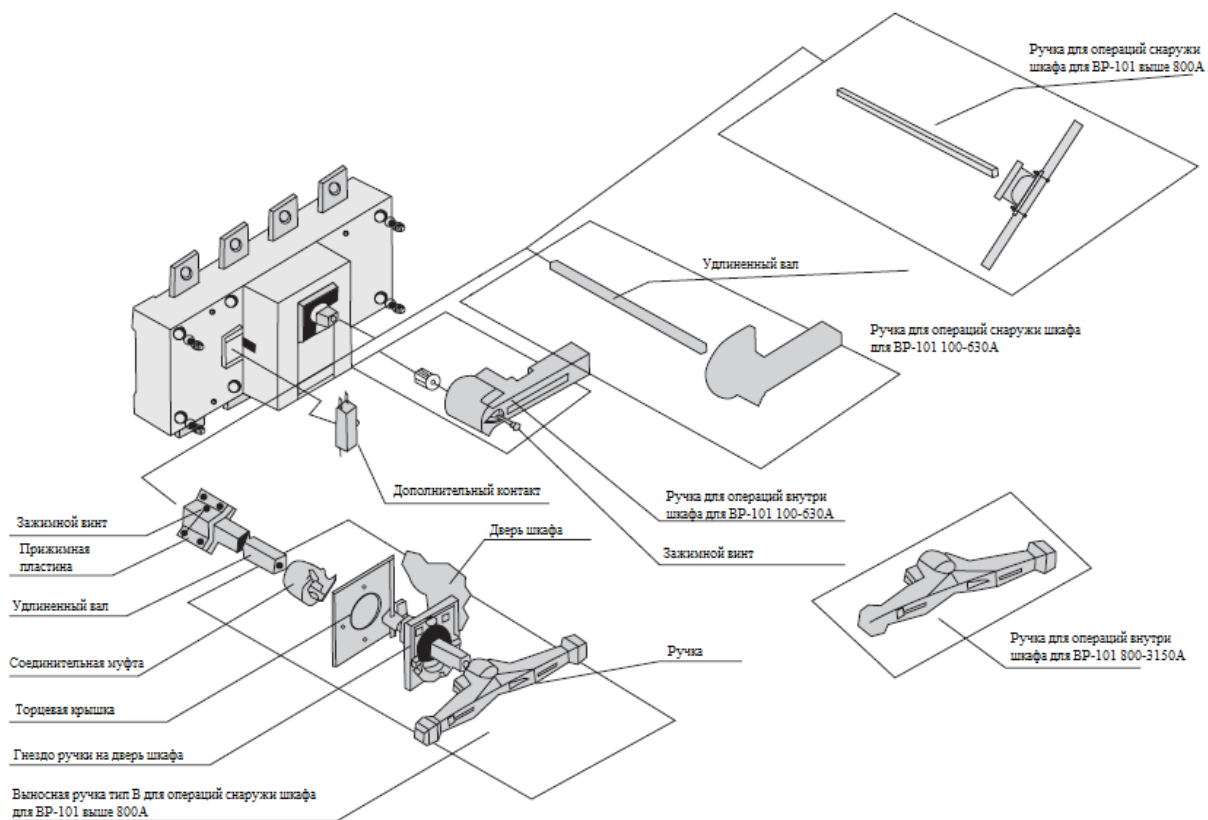
## Аксессуары

К выключателям-разъединителям серии ВР-101 предлагается следующий ассортимент аксессуаров:

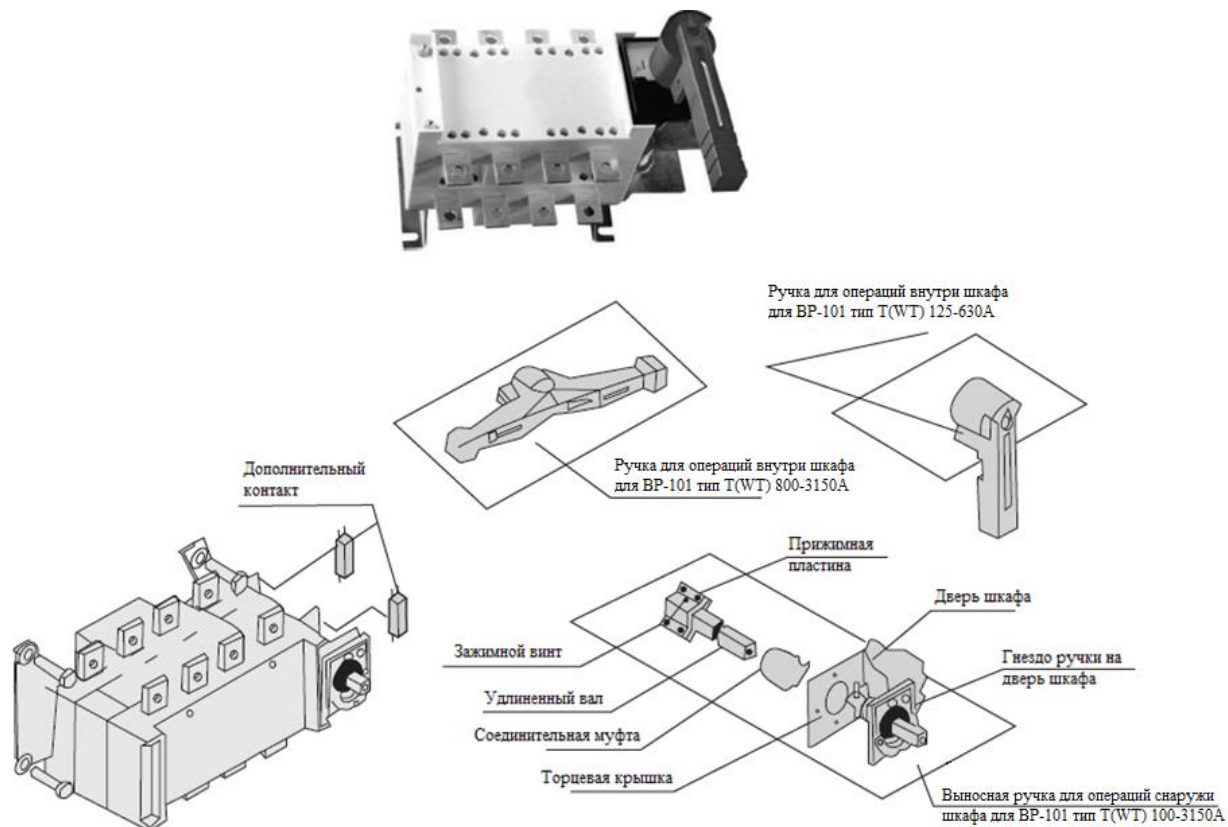
- Доп. контакт 1НО+1НЗ для ВР-101
- Доп. контакт 2НО+2НЗ для ВР-101
- Ручка на дверь шкафа 40-100А для ВР-101
- Ручка на дверь шкафа 125-630А для ВР-101
- Ручка на дверь шкафа 800-3150А для ВР-101
- Ручка на дверь шкафа для ВР-101 на два направления 125-630А
- Ручка на дверь шкафа 800-3150А для ВР-101 тип В

Внешний вид	Наименование	Каталожный номер
	Дополнительный контакт 1НО+1НЗ для ВР-101	40300DEK
	Дополнительный контакт 2НО+2НЗ для ВР-101	40301DEK
	Ручка на дверь шкафа 40- 100А для ВР-101	40302DEK
	Ручка на дверь шкафа 125- 630А для ВР-101	40303DEK
	Ручка на дверь шкафа 800- 3150А для ВР-101	40304DEK
	Ручка на дверь шкафа 800- 3150А для ВР-101 тип В	40305DEK
	Ручка на дверь шкафа для ВР-101 на два направления 125-630А	40306DEK

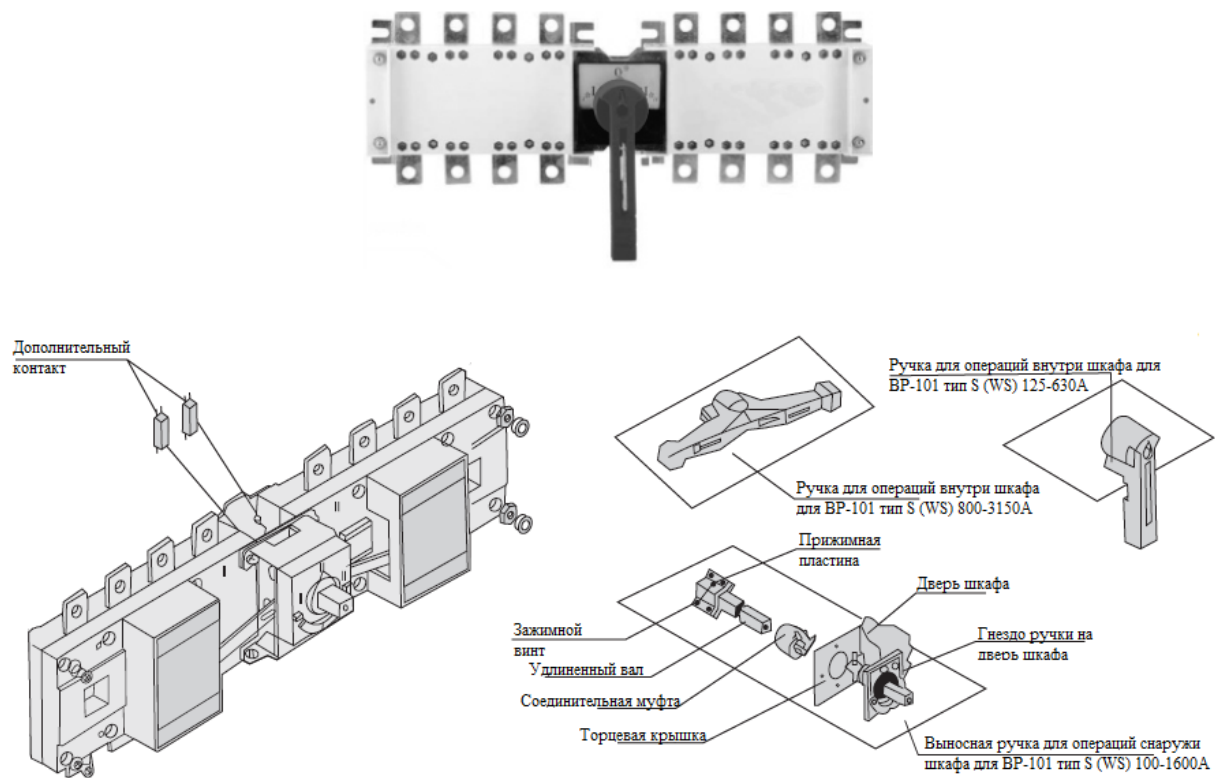
## Демонстрация установки аксессуаров на ВР-101 (W)



## Демонстрация установки аксессуаров на ВР-101 Т (WT)

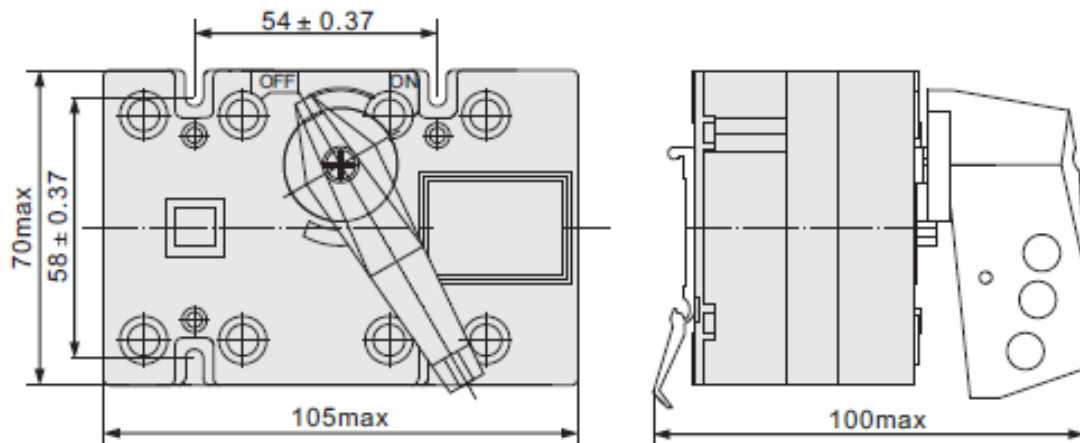


## Демонстрация установки аксессуаров на ВР-101 S (WS)

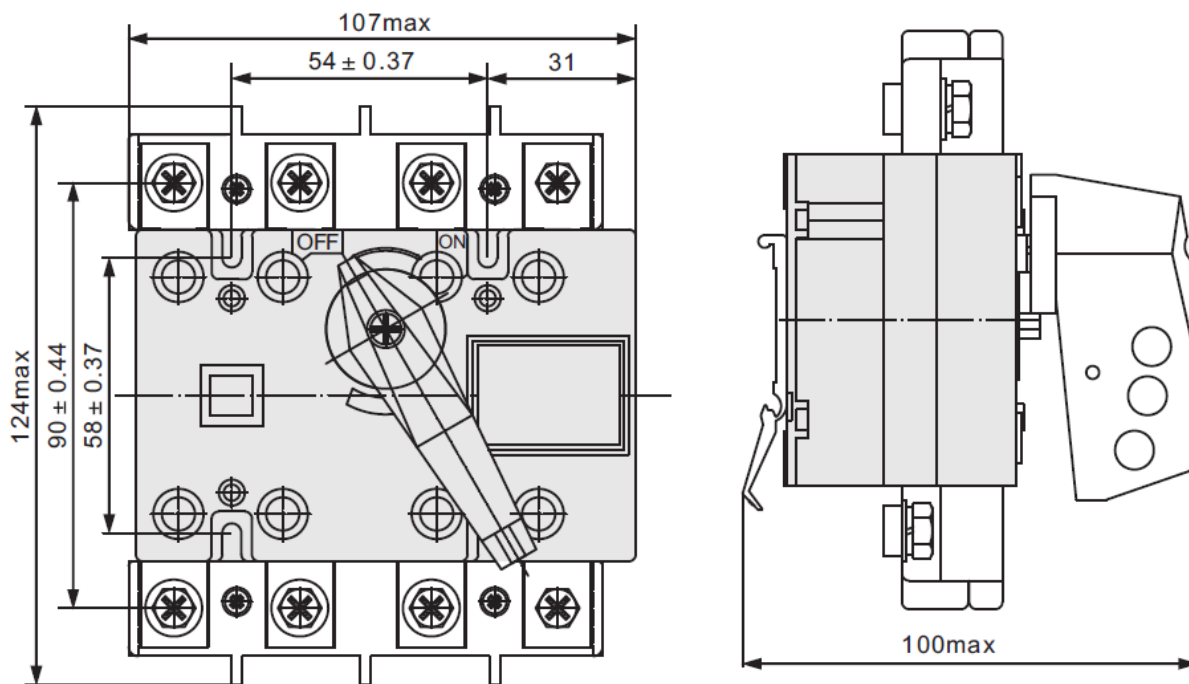


## Габаритные и установочные размеры

- Габаритные и установочные размеры выключателей-разъединителей ВР-101 (W) 40-100А, 3P(4P).

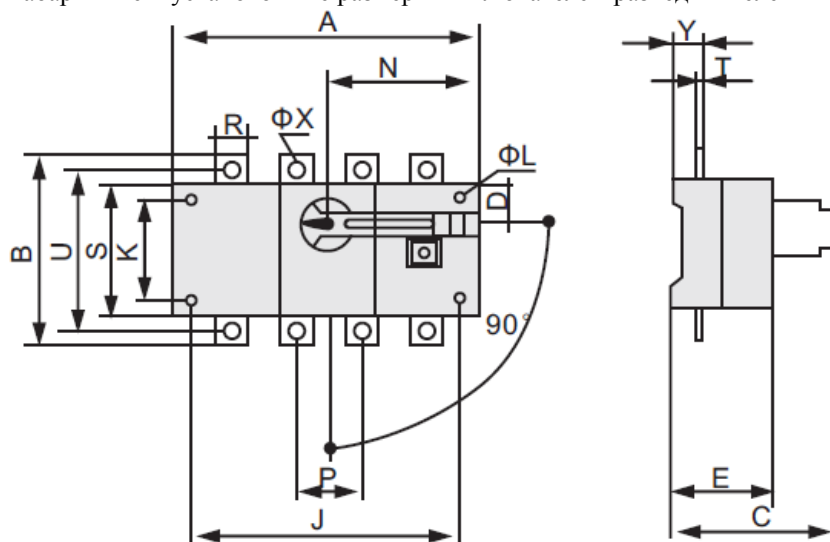


Габаритные и установочные размеры ВР-101 (W) 40-63А, 3P(4P)

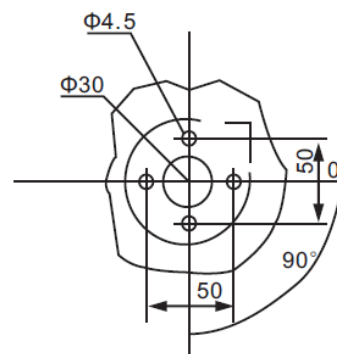


Габаритные и установочные размеры ВР-101 (W) 80-100, 3P(4P)

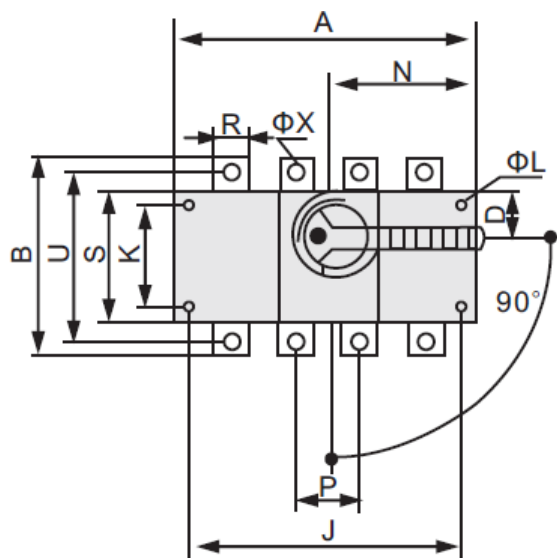
- Габаритные и установочные размеры выключателей-разъединителей ВР-101 (W) 100-630А 3Р(4Р).



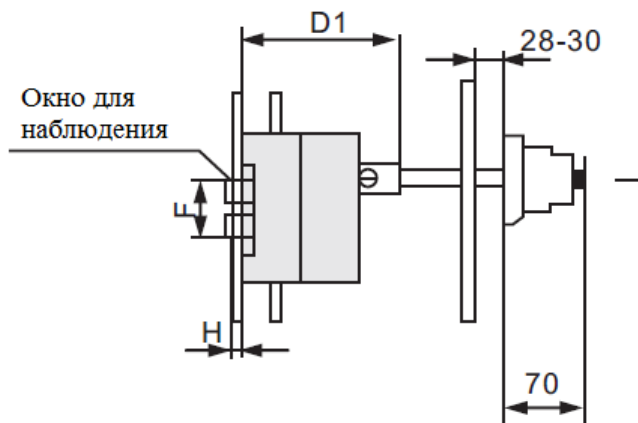
Прямое управление ВР-101 (W) 100-630А 3Р(4Р)



Установочные размеры гнезда ручки на дверь шкафа

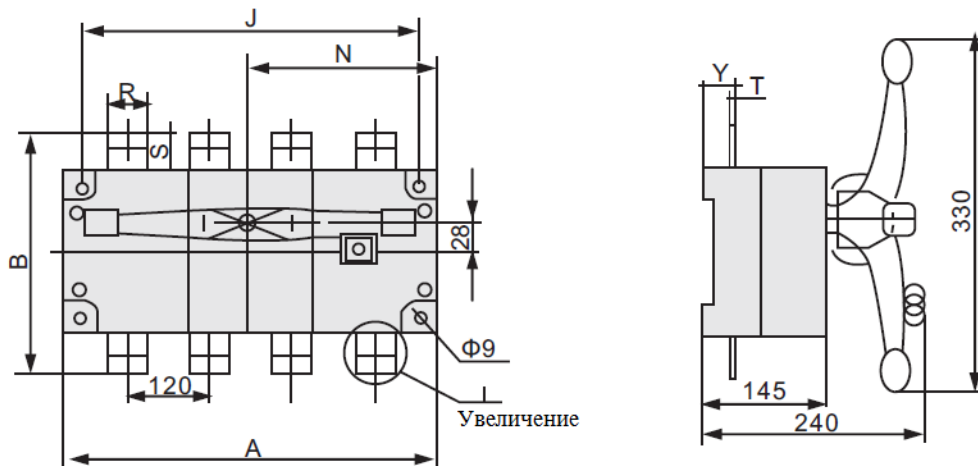


ВР-101 (W) 100-630А 3Р(4Р) с ручкой на дверь шкафа

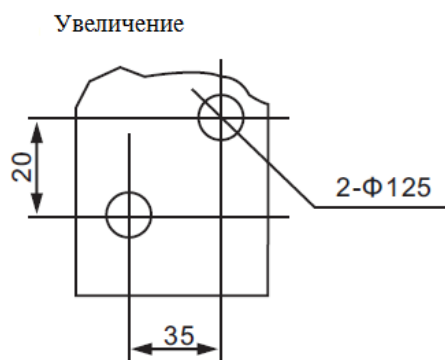


Типоисполнение ВР-101 125- 630А	Габаритные и установочные размеры, мм																		
	A	B	C	D	D1	E	φL	J	K	N	P	R	S	T	U	φX	Y	F	H
100А/3Р	140	135	125	27	92	73	5,5	120	65	85	36	20	85	3,5	115	9	25	53	10
100А/4Р	170	135	125	27	92	73	5,5	150	65	85	36	20	85	3,5	115	9	25	53	10
125А/3Р	140	135	125	27	92	73	5,5	120	65	85	36	20	85	3,5	115	9	25	53	10
125А/4Р	170	135	125	27	92	73	5,5	150	65	85	36	20	85	3,5	115	9	25	53	10
160А/3Р	140	135	125	27	92	73	5,5	120	65	85	36	20	85	3,5	115	9	25	53	10
160А/4Р	170	135	125	27	92	73	5,5	150	65	85	36	20	85	3,5	115	9	25	53	10
200А/3Р	180	170	138	35	98	86	5,5	160	90	115	50	25	110	3,5	140	11	25	80	15
200А/4Р	230	170	138	35	98	86	5,5	210	90	115	50	25	110	3,5	140	11	25	80	15
250А/3Р	180	170	138	35	98	86	5,5	160	90	115	50	25	110	3,5	140	11	25	80	15
250А/4Р	230	170	138	35	98	86	5,5	210	90	115	50	25	110	3,5	140	11	25	80	15
315А/3Р	230	240	175	50	135	110	7	210	140	145	65	32	160	4,5	206	11	37	104	20
315А/4Р	290	240	175	50	135	110	7	270	140	145	65	32	160	4,5	206	11	37	104	20
400А/3Р	230	240	175	50	135	110	7	210	140	145	65	32	160	4,5	206	11	37	104	20
400А/4Р	290	240	175	50	135	110	7	270	140	145	65	32	160	4,5	206	11	37	104	20
500А/3Р	230	260	175	50	135	110	7	210	140	145	65	40	160	6	220	13	37	104	20
500А/4Р	290	260	175	50	135	110	7	270	140	145	65	40	160	6	220	13	37	104	20
630А/3Р	230	260	175	50	135	110	7	210	140	145	65	40	160	6	220	13	37	104	20
630А/4Р	290	260	175	50	135	110	7	270	140	145	65	40	160	6	220	13	37	104	20

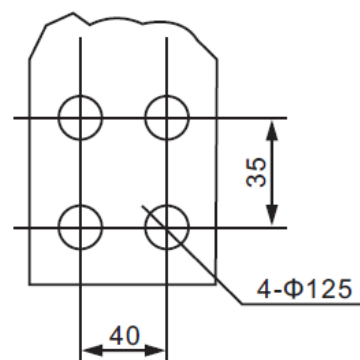
● Габаритные и установочные размеры разъединителей ВР-101 (W) 800-1600А 3Р(4Р)



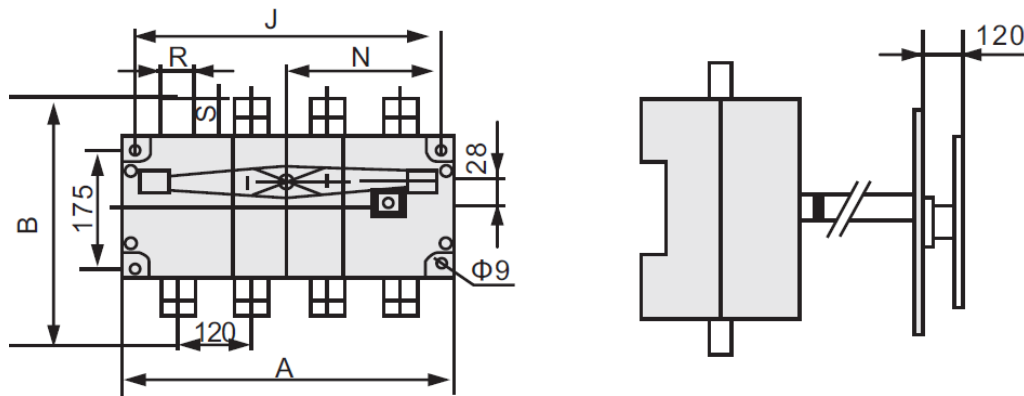
Прямое управление ВР-101 (W) 800-1600А



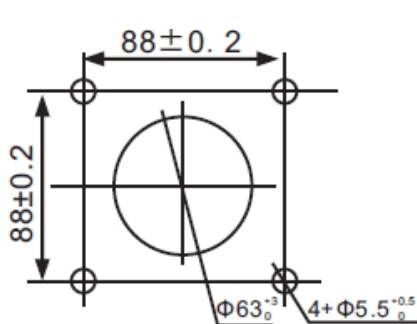
Для ВР-101 800–1000 А



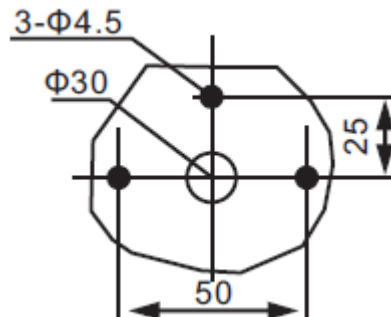
Для ВР-101 1250–1600 А



ВР-101 (W) 800-1600А 3Р(4Р) с ручкой на дверь шкафа



Установочные размеры гнезда ручки на дверь шкафа



Установочные размеры гнезда ручки на дверь шкафа, Тип В

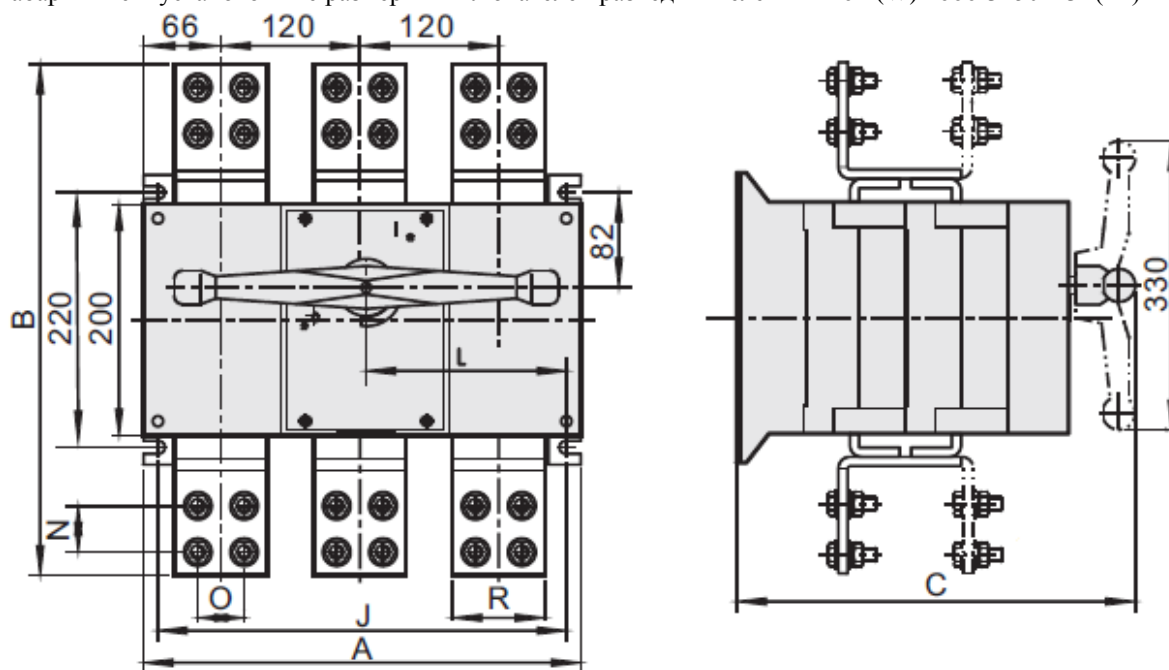


Примечания:

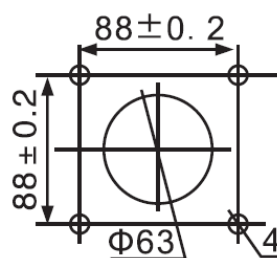
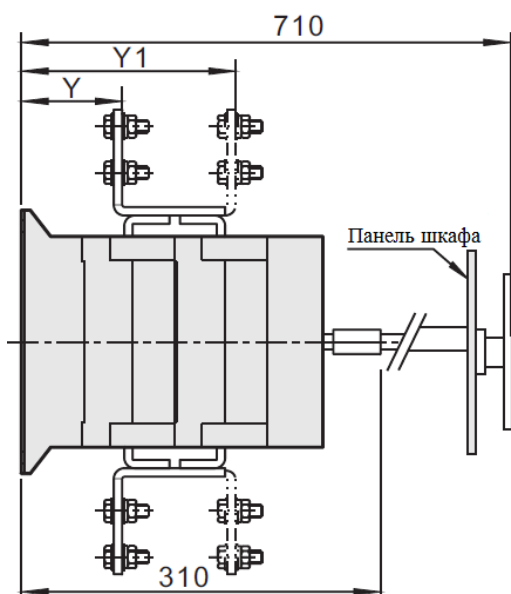
1. Общая длина ручки составляет 405мм
2. Общая длина ручки типа В составляет 330мм

Типоисполнение BP-101 800- 1600A	Габаритные и установочные размеры							
	A	B	J	N	R	S	T	Y
800-1000A/3P	378	312	353	185	60	56	8	48
800-1000A /4P	498	312	473	245	60	56	8	48
1250A/3P	378	360	353	185	80	78	8	48
1250A/4P	498	360	473	245	80	78	8	48
1600A/3P	378	360	353	185	80	78	10	49
1600A/4P	498	360	473	245	80	78	10	49

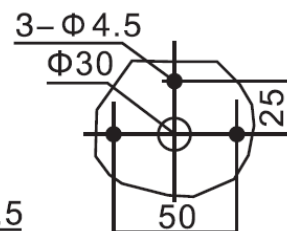
- Габаритные и установочные размеры выключателей разъединителей BP-101 (W) 2000-3150A 3P(4P)



Прямое управление BP-101 2000-3150A 3P(4P)



Установочные размеры  
гнезда ручки на дверь  
шкафа

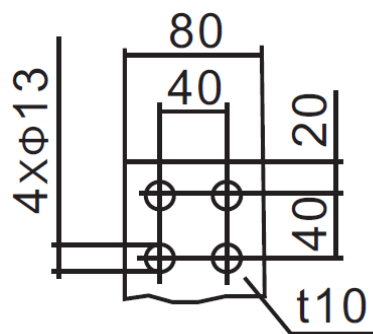


Установочные размеры  
гнезда ручки на дверь  
шкафа типа В

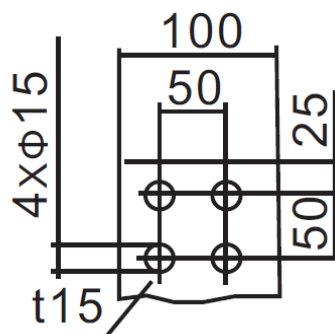
Примечания:

1. Общая длина ручки составляет 405мм
2. Общая длина ручки типа В составляет 330мм

BP-101 (W) 2000-3150A 3P(4) с ручкой на  
дверь шкафа



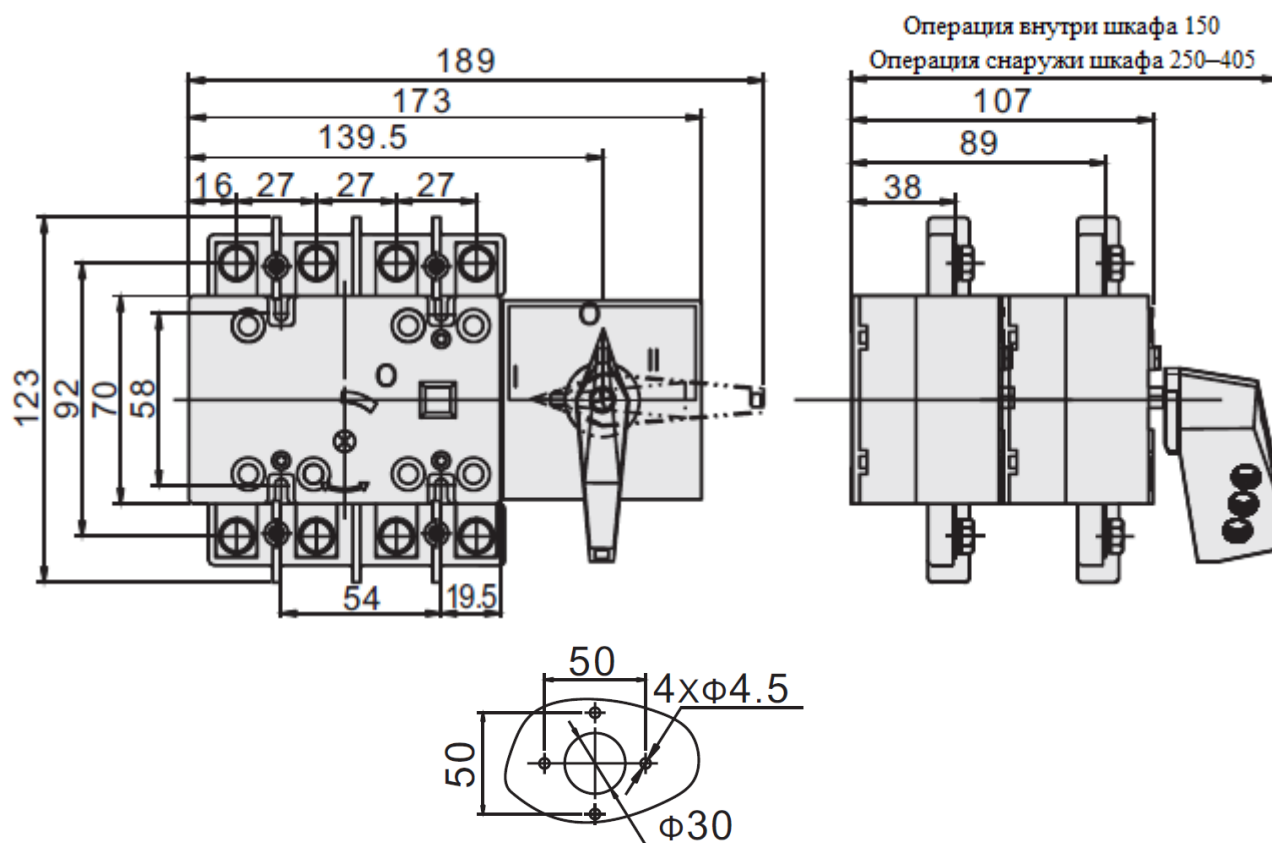
Для ВР-101 2000–2500 А



Для ВР-101 3150 А

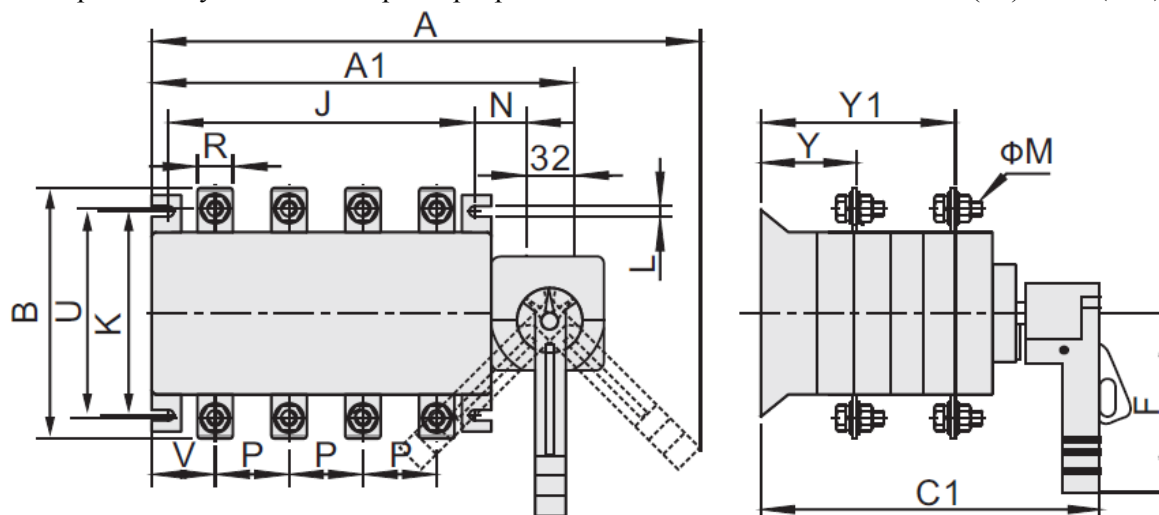
Типоисполнение ВР-101 2000- 3150А	Габаритные и установочные размеры									
	A	B	C	L	J	N	O	R	Y	Y1
2000А/3Р	378	440	374	173,5	350	40	40	80	92	225
2000А /4Р	500	440	374	235	473	40	40	80	92	225
2500А/3Р	378	440	374	173,5	350	40	40	80	92	225
2500А/4Р	500	440	374	235	473	40	40	80	92	225
3150А/3Р	378	510	374	173,5	350	50	50	100	76	245
3150А/4Р	500	510	374	235	473	50	50	100	76	245

- Габаритные и установочные размеры разъединителей ВР-101 80-100А тип Т(WT)

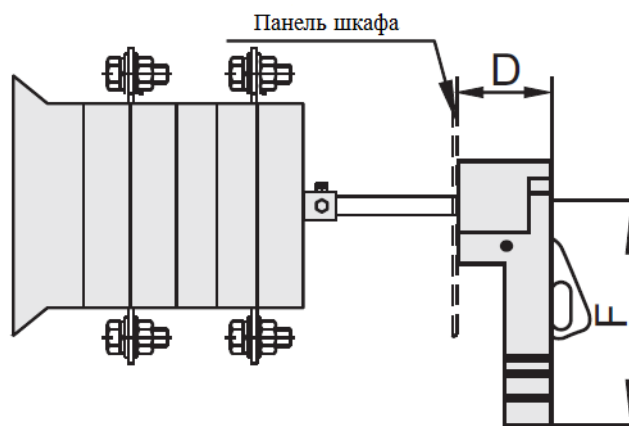


Установочные размеры гнезда ручки на дверь шкафа

- Габаритные и установочные размеры разъединителей ВР-101 125-1600А 3Р(4Р) тип Т(WT)



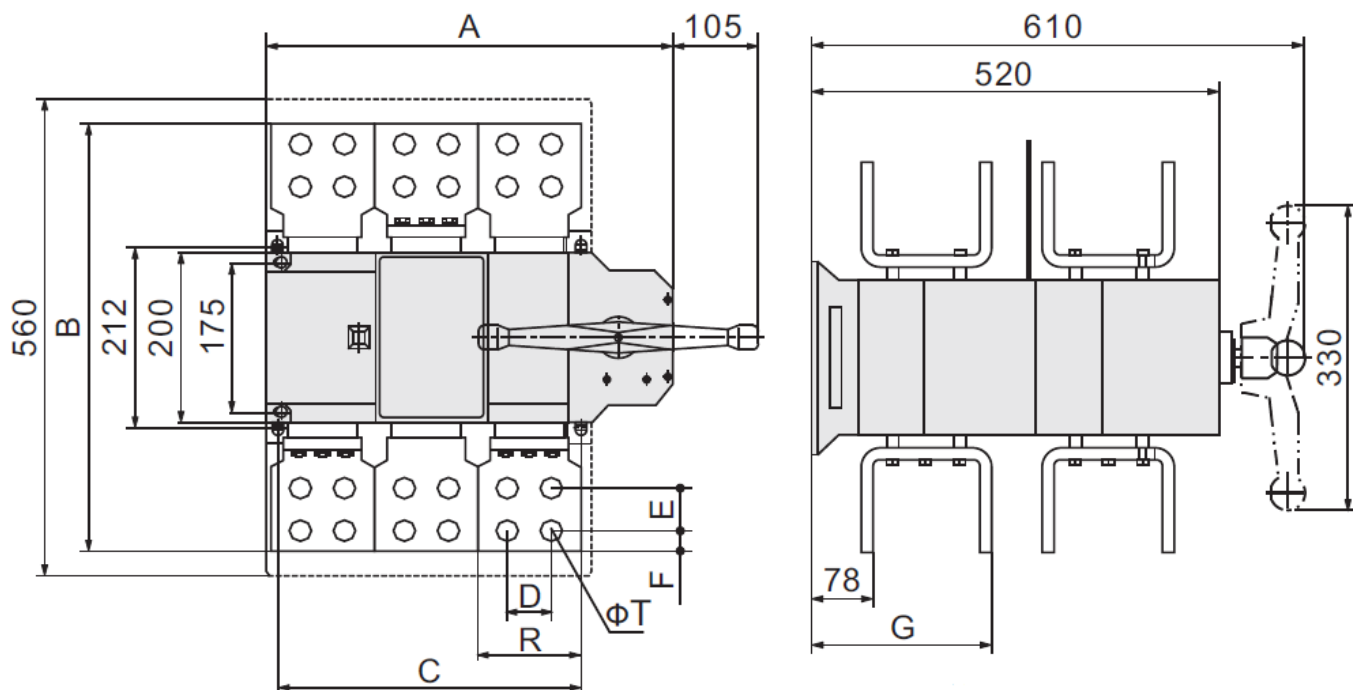
Прямое управление ВР-101 125-1600А 3Р(4Р) тип Т(WT)



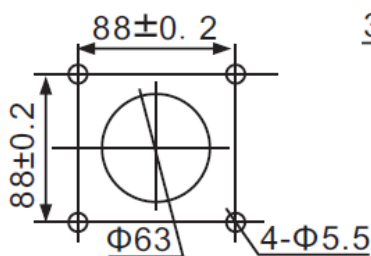
ВР-101 125-1600А 3Р(4Р) тип Т(WT) с ручкой на дверь шкафа

Типоисполнение ВР-101 125- 1600А тип Т(WT)	Габаритные и установочные размеры																
	A	A1	B	C1	D	F	J	K	L	N	P	R	U	V	M	Y	Y1
125-160А/3Р	265	196	135	211	85	115	120	95	7	29,5	36	20	115	29	8	55	122
125-160А/4Р	295	226	135	211	85	115	150	95	7	29,5	36	20	115	29	8	55	122
200-250А/3Р	310	235	170	240	85	115	160	115	8,5	29,5	50	25	142	37	10	65	148
200-250А/4Р	360	288	170	240	85	115	210	115	8,5	29,5	50	25	142	37	10	65	148
315-400А/3Р	405	305	240	312	85	143	275	180	10	43	65	30	205	48	10	85	200
315-400А/4Р	460	365	240	312	85	143	210	180	10	43	65	30	205	48	10	85	200
500-630А/3Р	405	305	260	312	85	143	275	180	10	43	65	40	220	48	12	86	201
500-630А/4Р	460	365	260	312	85	143	350	180	10	43	65	40	220	48	12	86	201
800-1000А/3Р	585	480	320	410	105	165	350	220	11	50	120	60	246	73	10	115	260
800-1000А /4Р	715	600	320	410	105	165	473	220	11	50	120	60	246	73	10	115	260
1250А/3Р	585	480	340	410	105	165	350	220	11	50	120	80	246	73	12	115	260
1250А/4Р	715	600	340	410	105	165	473	220	11	50	120	80	246	73	12	115	260
1600А/3Р	585	480	340	410	105	165	350	220	11	50	120	80	246	73	12	116	262
1600А/4Р	715	600	340	410	105	165	473	220	11	50	120	80	246	73	12	116	262

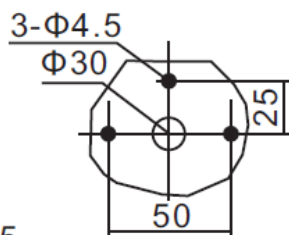
- Габаритные и установочные размеры разъединителей ВР-101 2000-3150А тип Т(WT).



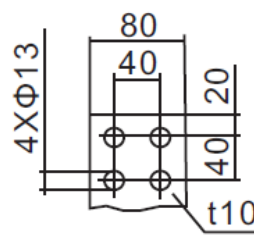
Операция внутри шкафа ВР-101 2000-3150А



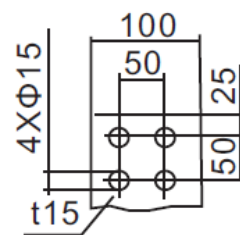
Установочные размеры гнезда ручки на дверь шкафа



Установочные размеры гнезда ручки на дверь шкафа типа В



Для ВР-101 2000–2500А



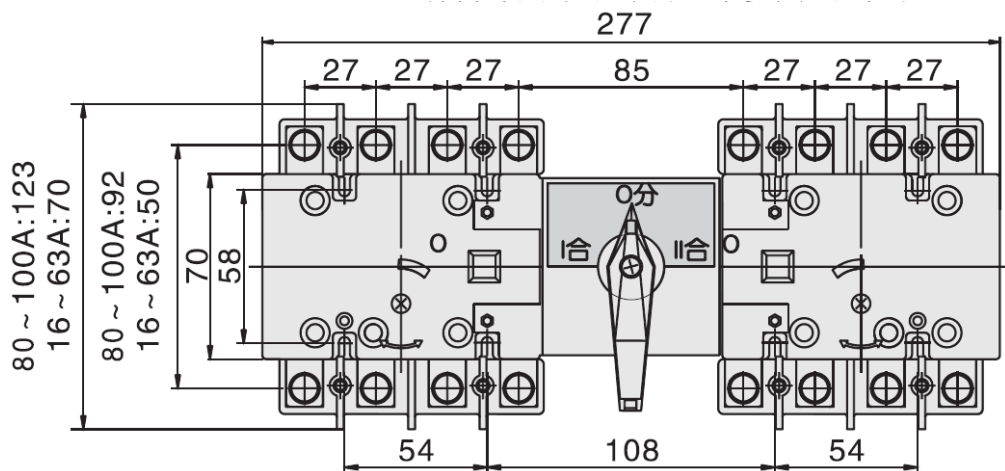
Для ВР-101 3150А

Примечания:

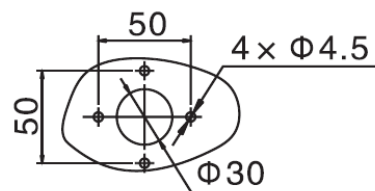
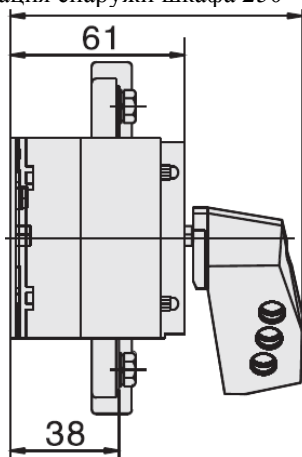
1. Общая длина ручки составляет 405мм
2. Общая длина ручки типа В составляет 330мм

Типоисполнение ВР-101 2000-3150А тип Т(WT)	Габаритные и установочные размеры								
	A	B	C	D	E	F	G	T	R
2000А/3Р	249	418	353	40	40	20	220	10	80
2000А /4Р	598	418	473	40	40	20	220	10	80
2500А/3Р	249	418	353	40	40	20	220	10	80
2500А/4Р	598	418	473	40	40	20	220	10	80
3150А/3Р	249	492	353	50	50	25	320	15	100
3150А/4Р	598	492	473	50	50	25	320	15	100

- Габаритные и установочные размеры выключателей разъединителей ВР-101 80-100А 3Р(4Р) тип S(WS).

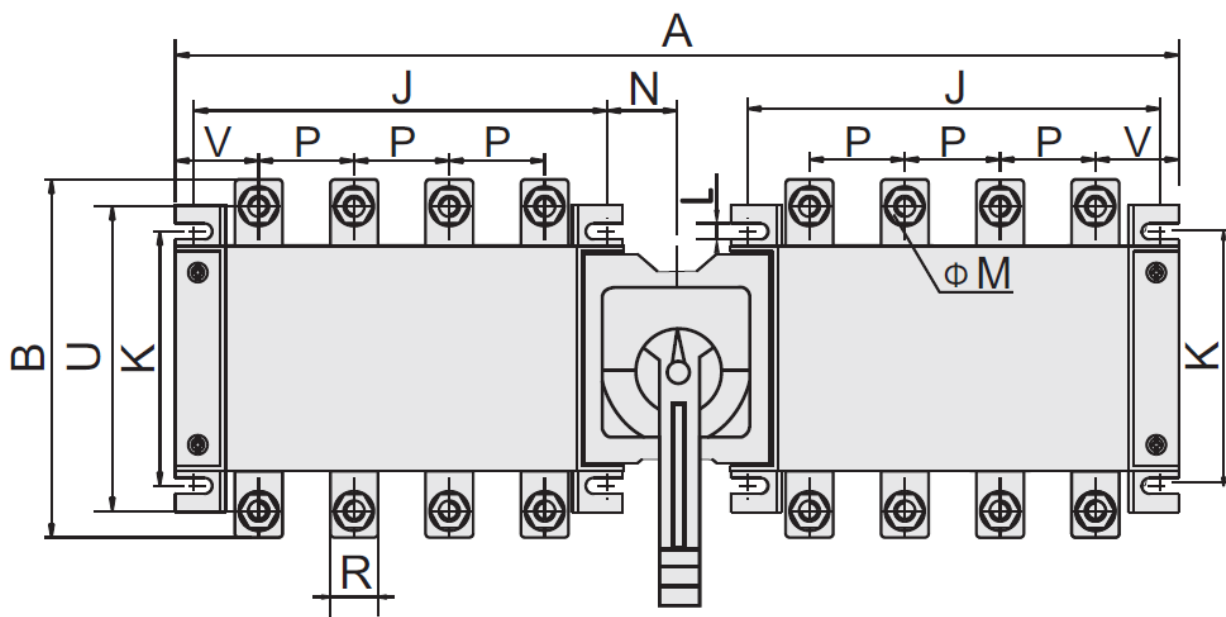


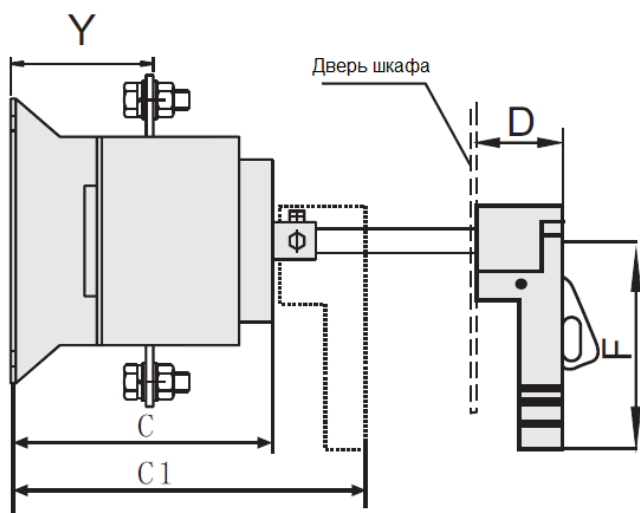
Операция внутри шкафа 150 мм  
 Операция снаружи шкафа 250-405 мм



Установочные размеры гнезда ручки на дверь шкафа

- Габаритные и установочные размеры разъединителей ВР-101 125-1600А 3Р(4Р) тип S(WS)





Типоисполнение BP-101 125- 1600A тип S(W)	Габаритные и установочные размеры															
	A	B	C	C1	D	F	J	K	L	N	P	R	U	V	M	Y
125-160A/3P	320	135,5	144	145,5	85	115	120	95	7	29,5	36	20	115	29	8	55
125-160A/4P	380	135,5	144	145,5	85	115	150	95	7	29,5	36	20	115	29	8	55
200-250A/3P	400	172	158	160	85	115	160	115	8,5	29,5	50	25	142	37	10	65
200-250A/4P	503	172	158	160	85	115	210	115	8,5	29,5	50	25	142	37	10	65
315-400A/3P	545	240	195	191	85	143	210	180	10	43	65	30	205	48	10	85
315-400A/4P	660	240	195	191	85	143	275	180	10	43	65	30	205	48	10	85
500-630A/3P	545	260	195	191	85	143	210	180	10	43	65	40	220	48	12	86
500-630A/4P	660	240	195	191	85	143	275	180	10	43	65	30	205	48	10	85
800-1000A/3P	840	320	258	258	105	165	350	220	11	50	120	60	/	73	10	115
800-1000A/4P	1080	320	258	258	105	165	473	220	11	50	120	60	/	73	10	115
1250A/3P	840	340	258	258	105	165	350	220	11	50	120	80	/	73	12	115
1250A/4P	1080	340	258	258	105	165	473	220	11	50	120	80	/	73	12	115
1600A/3P	840	340	258	258	105	165	350	220	11	50	120	80	/	73	12	116
1600A/4P	1080	340	258	258	105	165	473	220	11	50	120	80	/	73	12	116