

СВЕТИЛЬНИК ВСТРАИВАЕМЫЙ ТИПА 410X ПОД ЛАМПУ MR16

Руководство по эксплуатации

1 Основные сведения об изделии

1.1 Светильник встраиваемый типа 410X под лампу MR16 товарного знака IEK (далее – светильник) предназначен для работы в однофазных сетях переменного тока напряжением до 230 В частоты 50 Гц.

1.2 Светильник по своим характеристикам соответствует требованиям ТР ТС 004/2011, ТР ЕАЭС 037/2016 и ГОСТ IEC 60598-2-1.

1.3 Светильник применяется для основного и акцентного освещения внутри жилых и общественных помещений.

2 Технические данные

2.1 Технические данные светильника приведены в таблице 1.

Таблица 1

Наименование показателя	Значение для светильника типа				
	4101	4102	4103	4104	4105
Номинальное напряжение, В	230				
Номинальная частота, Гц	50				
Источник света	LED лампа MR16 (не поставляется)				
Максимальная мощность LED лампы, Вт	11				
Номинальный ток, А	0,05	2×0,05	3×0,05	0,05	
Тип цоколя лампы	GU5.3				
Количество ламп, шт.	1	2	3	1	
Тип монтажа	Встраиваемый				
Класс защиты по ГОСТ IEC 60598-1	II				
Степень защиты по ГОСТ 14254 (IEC 60529)	IP20				
Материал патрона GU5.3	Керамика				
Материал корпуса светильника	Поликарбонат				
Цвет декоративной рамки	Белый				
Форма декоративной рамки	Квадрат	Прямоугольник		Круг	Круг
Диаметр (размер L×B) установочного отверстия, мм	80	160×80	240×80	80	75
Диапазон рабочих температур, °С	От минус 20 до плюс 45				

Продолжение таблицы 1

Наименование показателя	Значение для светильника типа				
	4101	4102	4103	4104	4105
Максимальная влажность воздуха при 25 °С, %	98				
Срок службы, лет	10				
Гарантийный срок службы*, месяцев	36				

* Гарантия сохраняется при соблюдении покупателем правил эксплуатации, транспортирования и хранения.

2.2 Габаритные размеры светильника приведены на рисунке 1–5.

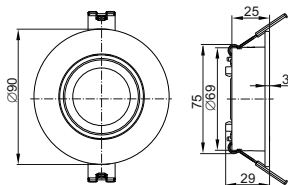


Рисунок 1 – 4101

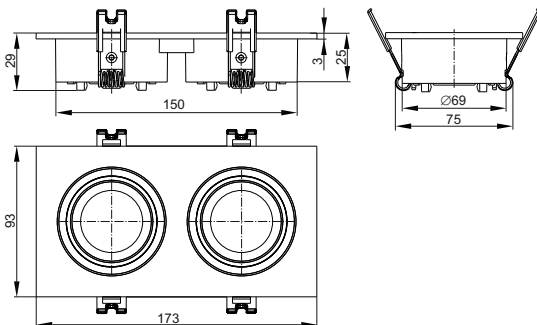


Рисунок 2 – 4102

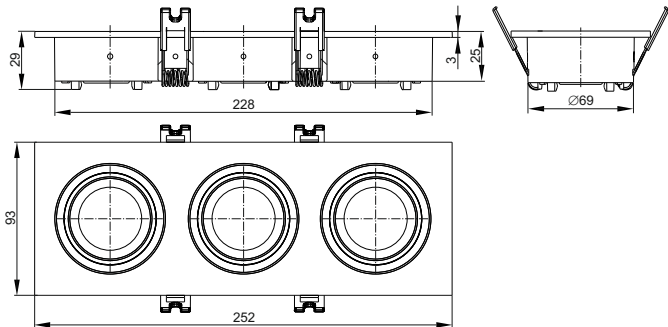


Рисунок 3 – 4103

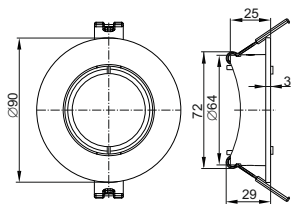


Рисунок 4 – 4104

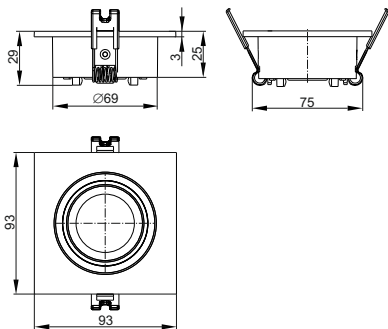


Рисунок 5 – 4105

3 Меры безопасности

ЗАПРЕЩАЕТСЯ

Подключать светильник к неисправной электропроводке.

Устанавливать светильник на поверхности из воспламеняемых и легковоспламеняемых материалов, например, таких как древесный шпон и материалы на основе дерева толщиной менее 2 мм.

Эксплуатировать светильник, имеющий механические повреждения.

3.1 Работы по монтажу и техническому обслуживанию светильника должен проводить квалифицированный персонал.

3.2 При эксплуатации необходимо располагать светильник вдали от химически активной среды, горючих и легковоспламеняющихся предметов.

4 Правила монтажа и эксплуатации

4.1 Все работы по монтажу и обслуживанию изделия должны производиться в обесточенном состоянии специально обученным персоналом с соблюдением требований нормативно-технической документации в области электротехники.

4.2 Монтаж светильника производить в предварительно подготовленное отверстие в подвесном, натяжном или в подшивном потолке. Диаметр монтажного отверстия указан в таблице 1.

4.3 Для монтажа светильника требуется не менее 90 мм свободного пространства за потолком.

4.4 Для монтажа светодиодной лампы не требуется специальный инструмент. Лампу MR16 крепить по ее наружному диаметру 50 мм на защелках, расположенных на оборотной стороне светильника.

4.5 Для монтажа светодиодной лампы в светильник 4105 необходимо повернуть внутреннее декоративное кольцо, расположенное на лицевой стороне светильника, на угол 15° против часовой стрелки и снять его. После установки лампы в обратной последовательности собрать светильник.

4.6 Светильник предназначен для подключения к электрической цепи с выключателем.

4.7 Подключение светильника к сети 230 В производить сетевыми концами, выведенными из патрона GU5.3.

4.8 Светильник ремонту не подлежит. При возникновении неисправности светильник утилизировать.

4.9 При обнаружении неисправности в период действия гарантийных обязательств обращаться к продавцу или в организации, указанные на сайте www.iek.lighting.

4.10 Отработавший срок службы светильник утилизировать.

5 Обслуживание

5.1 Обслуживание светильника не требуется кроме чистки. Удаление загрязнений с поверхности изделия следует проводить мягкой слегка влажной тканью. Не использовать химические и абразивные чистящие составы.

6 Транспортирование, хранение и утилизация

6.1 Транспортирование светильника осуществляется любым видом крытого транспорта, обеспечивающим предохранение упакованных изделий от механических повреждений, при температуре от минус 50 °С до плюс 50 °С.

6.2 Хранение светильника осуществляется в упаковке изготовителя в закрытом помещении с естественной вентиляцией при температуре окружающей среды от минус 50 °С до плюс 50 °С и относительной влажности 98 % при плюс 25 °С.

6.3 Утилизацию производить путем передачи изделия в специализированное предприятие для переработки вторичного сырья в соответствии с требованиями законодательства на территории реализации.