



## Примечание

Стандартная схема предусматривает подключение термостата через контакт 2 и контакт 3 (4) (3- для обогревателя, 4- для охлаждающего прибора). В этом случае используется встроенный боковой выключатель и обеспечивается повышенная точность срабатывания термостата. Рабочий ток не должен превышать 10 А (~2 кВт). Возможно подключение термостата через контакты 1 и 3 (4), при этом допускается ток до 16 А (~3 кВт), точность срабатывания термостата ниже и не работает боковой выключатель.

## Руководство по эксплуатации Термостат BMT-2

### Назначение и применение



Термостат BALLU BMT-2 предназначен для поддержания заданной температуры в помещении, применяется совместно с климатической техникой (обогревателями, вентиляторами, охлаждающими приборами). Рекомендуется для использования с инфракрасными обогревателями.

При понижении или повышении измеряемой температуры относительно заданного значения термостат замыкает или размыкает однополюсный переключатель (алгоритм работы выбирается при подключении). Термостат оснащен выключателем и индикатором работы (лампа ~220–240 В).

### Монтаж



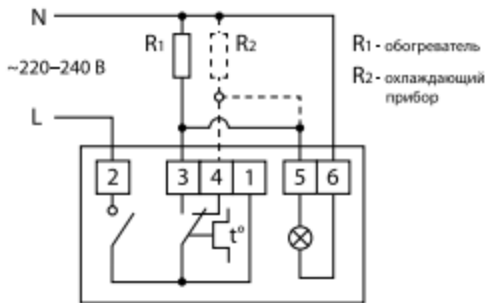
**Внимание! Монтаж и обслуживание должны производиться только квалифицированным персоналом с соответствующим допуском.**

Термостат предназначен для настенного монтажа. Оптимальная установка на высоте около 1,5 м, в зоне помещения со средней температурой. Не рекомендуется установка на сквозняке, в местах воздуха, рядом с дверьми, окнами и источниками тепла.

Монтаж производится при отсутствии напряжения. Открутите винт в верхней части корпуса термостата и снимите крышку. Закрепите термостат на стене с помощью двух шурупов через отверстия в основании. Подключите кабели к клеммам в соответствии с электрической схемой, затем оденьте крышку термостата и зафиксируйте её винтом.

При скрытой проводке кабели продаются через отверстия сзади корпуса. Также предусмотрен вариант подведения кабелей накладным монтажом. Для этого в верхней части крышки термостата есть места с уменьшенной толщиной корпуса, которые необходимо выломать с помощью плоскогубцев.

### Электрическая схема подключения:



### Эксплуатация и обслуживание

Соблюдайте все указания, приведённые в инструкции. Используйте только исправные приборы. Не допускайте попадания воды на термостат. Не применяйте очистители, абразивы, агрессивные химические вещества. Проверьте надёжность электрических соединений не реже 1 раза в год.

### Технические данные

Диапазон регулировки, °C	+5...+30
Диапазон рабочей температуры, °C	-20...+55
Ресурс, количество циклов (не менее)	10 000
Максимальный рабочий ток, А	10 (16*)
Напряжение питания, В-Гц	220-240-50-60
Класс электробезопасности	I класс
Степень защиты	IP 40
Размеры прибора (ШxВxГ), мм	83x83x38
Размеры упаковки (ШxВxГ), мм	86x55x86
Вес нетто/брутто, кг	0,15/0,17

\* Терморегулятор может работать с током до 16 А (~3 кВт), без подключения встроенного бокового выключателя.

### Поиск неисправностей

Проверить соответствие параметров сети указанным требованиям. Проверить соответствие подключения электрической схеме. Проверить, поступает ли ток на устройство. Если неисправность не удается устранить, обратитесь в сервисный центр.

### Транспортировка и хранение

Транспортировка и хранение устройств должны выполняться с соблюдением требований инструкции по эксплуатации и действующих нормативных документов.

Берегите устройства от ударов и перегрузок.

До монтажа храните устройства в заводской упаковке в сухом помещении, температура окружающей среды – от -10°C до +35°C. Изделие не должно подвергаться воздействию резких перепадов температуры. Место хранения должно быть защищено от грязи и воды.

### Комплектация

1. Термостат.
2. Инструкция с гарантийным талоном.
3. Пакет с двумя винтами.

### Срок службы прибора

Срок службы прибора составляет 5 лет.

### Правила утилизации

По истечении срока службы прибор должен подвергаться утилизации в соответствии с нормами, правилами и способами, действующими в месте утилизации.