







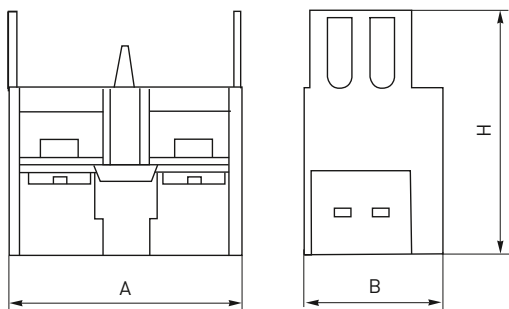
Изображение	Наименование	Особенности исполнения	Цвет	Масса нетто, кг	Артикул
	Держатель маркировки LH 10 × 25 мм EKF	Размер окошка: 10 × 25 мм	Черный	0,003	lh-10-25
	Держатель маркировки LH 20 × 25 мм EKF	Размер окошка: 20 × 25 мм	Черный		lh-20-25
	Силиконовый колпачок для кнопок SW2C EKF	-	Белый	0,010	pe-22a
	Силиконовый колпачок для кнопок APBV EKF			0,010	pe-22b
	Силиконовый колпачок для кнопок AS EKF			0,010	pe-22f
	Заглушка для отверстия 22 мм EKF	Пластиковая, 22 мм	Серый	0,005	pb-22
	Адаптер для установки на DIN-рейку EKF	Диаметр отверстия 22 мм	Белый	0,015	adp-22
	Модуль для фиксации контактов XB2 EKF	Для кнопок ВА, кнопка «ГРИБ» ВС и BS	Черный	0,02	pbn-fix
	Защитный кожух для кнопок с крышкой для пломбировки EKF	Диаметр отверстия 22 мм	Желтый	0,032	scep-1
	Защитный кожух для кнопок аварийной остановки С-образный EKF	Диаметр отверстия 22 мм	Желтый	0,023	scep-c
	Защитный кожух для кнопок аварийной остановки П-образный EKF	Диаметр отверстия 22 мм	Желтый	0,023	scep-p
	Табличка для кнопок 22 мм «EMERGENCY STOP» EKF	-	Желтый	-	scep-es

### Подключение дополнительных устройств

Наименование	Дополнительные устройства
Лампа сигнальная ENS-22 EKF	Лампа сменная неоновая ВА9S / Держатель маркировки LH 10 × 25 мм / Держатель маркировки LH 20 × 25 мм
Светодиодная матрица AD16-22HS EKF	Лампа сменная неоновая ВА9S / Держатель маркировки LH 10 × 25 мм / Держатель маркировки LH 20 × 25 мм
Лампа сигнальная BV EKF	Лампа сменная неоновая ВА9S / Дополнительный контакт XB-2 NC красный / Дополнительный контакт XB-2 NO зеленый / Держатель маркировки LH 10 × 25 мм / Держатель маркировки LH 20 × 25 мм
Кнопка SW2C-10D EKF	Лампа сменная неоновая ВА9S / Держатель маркировки LH 10 × 25 мм / Держатель маркировки LH 20 × 25 мм
Кнопка SW2C-MD «ГРИБ» EKF	Лампа сменная неоновая ВА9S / Держатель маркировки LH 10 × 25 мм / Держатель маркировки LH 20 × 25 мм
Кнопка ВА EKF	Дополнительный контакт XB-2 NC красный / Дополнительный контакт XB-2 NO зеленый / Держатель маркировки LH 10 × 25 мм / Держатель маркировки LH 20 × 25 мм
Кнопка BS542 «ГРИБ» EKF	Дополнительный контакт XB-2 NC красный / Дополнительный контакт XB-2 NO зеленый / Держатель маркировки LH 10 × 25 мм / Держатель маркировки LH 20 × 25 мм EKF
Кнопка BC42 «ГРИБ» EKF	Дополнительный контакт XB-2 NC красный / Дополнительный контакт XB-2 NO зеленый / Держатель маркировки LH 10 × 25 мм / Держатель маркировки LH 20 × 25 мм EKF
Кнопка AEA-22 «ГРИБ» EKF	Дополнительный контакт NC бордовый / Дополнительный контакт NO черный / Держатель маркировки LH 10 × 25 мм / Держатель маркировки LH 20 × 25 мм EKF
Кнопка AE-22 «ГРИБ» EKF	Дополнительный контакт NC бордовый / Дополнительный контакт NO черный / Держатель маркировки LH 10 × 25 мм / Держатель маркировки LH 20 × 25 мм EKF
Кнопка AELA-22 «ГРИБ» EKF	Лампа сменная неоновая ВА9S / Дополнительный контакт NC бордовый / Дополнительный контакт NO черный / Держатель маркировки LH 10 × 25 мм / Держатель маркировки LH 20 × 25 мм
Кнопка APBV-22N «ПУСК-СТОП» EKF	Лампа сменная неоновая ВА9S / Дополнительный контакт NC бордовый / Дополнительный контакт NO черный / Держатель маркировки LH 10 × 25 мм / Держатель маркировки LH 20 × 25 мм
Кнопка LA32HN «ПУСК-СТОП» EKF	Лампа сменная неоновая ВА9S / Держатель маркировки LH 10 × 25 мм / Держатель маркировки LH 20 × 25 мм
Переключатель VJ EKF	Дополнительный контакт XB-2 NC красный / Дополнительный контакт XB-2 NO зеленый / Держатель маркировки LH 10 × 25 мм / Держатель маркировки LH 20 × 25 мм
Переключатель VD EKF	Дополнительный контакт XB-2 NC красный / Дополнительный контакт XB-2 NO зеленый / Держатель маркировки LH 10 × 25 мм / Держатель маркировки LH 20 × 25 мм
Переключатель VG EKF	Дополнительный контакт XB-2 NC красный / Дополнительный контакт XB-2 NO зеленый / Держатель маркировки LH 10 × 25 мм / Держатель маркировки LH 20 × 25 мм
Переключатель ANC-22 EKF	Лампа сменная неоновая ВА9S / Дополнительный контакт NC бордовый / Дополнительный контакт NO черный / Держатель маркировки LH 10 × 25 мм / Держатель маркировки LH 20 × 25 мм
Переключатель ANLC-22 EKF	Лампа сменная неоновая ВА9S / Дополнительный контакт NC бордовый / Дополнительный контакт NO черный / Держатель маркировки LH 10 × 25 мм EKF / Держатель маркировки LH 20 × 25 мм EKF

**ТЕХНИЧЕСКИЕ ХАРАКТЕРИСТИКИ**
**Габаритные и установочные размеры**

Дополнительный контакт NC



Параметры	Размеры, мм		
	A	B	H
NC бордовый	30	18,5	31
NO черный	30	18,5	31
XB-2 NC красный	40	15	24
XB-2 NO зеленый	40	15	24

Адаптер для установки на DIN-рейку

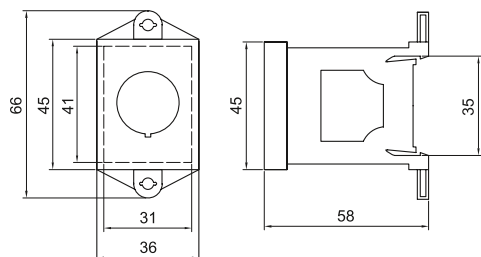
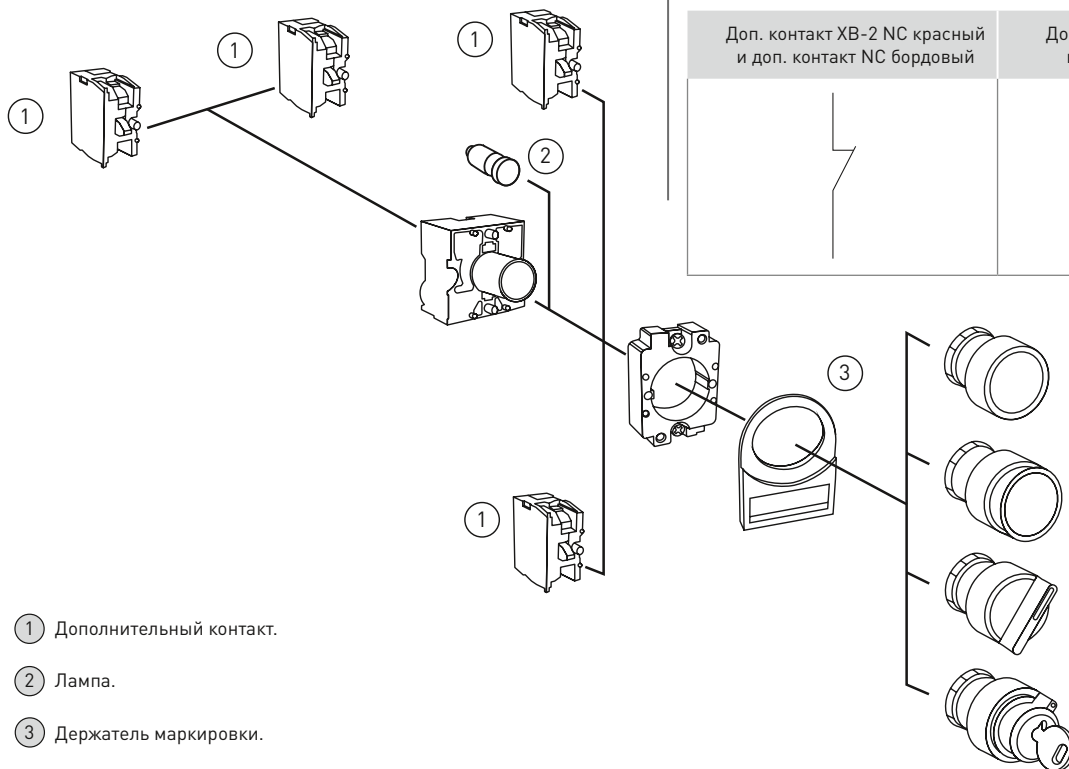
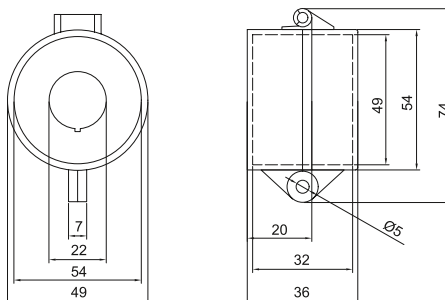

**Особенности эксплуатации и монтажа**

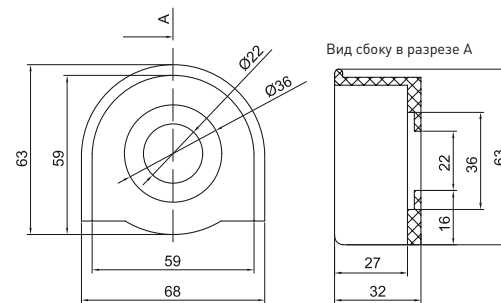
Схема сборки светосигнальной аппаратуры серии BA, BJ, BG, BD, BV, BS542, BC42 с металлическим основанием.



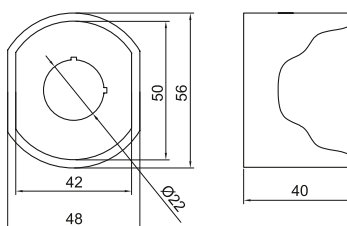
Защитный кожух для кнопок с крышкой для пломбировки



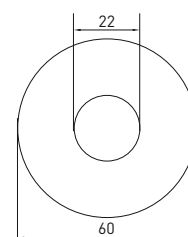
Защитный кожух для кнопок аварийной остановки C-образный



Защитный кожух для кнопок аварийной остановки П-образный



Табличка для кнопок 22 мм «EMERGENCY STOP» EKF


**Типовые схемы подключения**

Доп. контакт XB-2 NC красный и доп. контакт NC бордовый

Доп. контакт XB-2 NO зеленый и доп. контакт NO черный

