

Российское производство

СТАНОЧНЫЙ светильник НКП 03-60-026 (АЛЬКОР)

ОБЛАСТЬ ПРИМЕНЕНИЯ:

Предназначен для местного освещения рабочих зон сверлильных, токарных и других станков, сборочных столов, а также различного производственного оборудования.

ПРЕИМУЩЕСТВА:

- ◆ Гибкая стойка позволяет направлять плафон в любое нужное положение
- ◆ Выключатель на плафоне
- ◆ Надёжное крепление

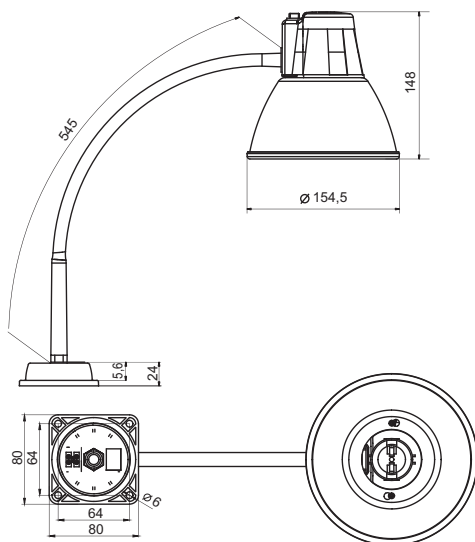


ВАРИАНТЫ КРЕПЛЕНИЯ:

- Привинчивающееся основание (входит в комплект)

ОСНОВНЫЕ ХАРАКТЕРИСТИКИ:

- Источник света - лампа накаливания (не входит в комплект)
- Мощность источника света, Вт: 60
- Тип цоколя: E27
- Номинальное напряжение, В: 12-36 постоянного или переменного тока
- Длина гибкой стойки, мм: 545
- Степень защиты: IP20
- Цвет: белый
- Производство: ТрансВит (Россия)
- Гарантия: 2,5 года
- Вес светильника: 0,65 кг



ТРАНСВИТ
Ц Е Н Т Р