

Гарантийный талон

Наименование изделия	Ножницы для резки полимерных труб	
Артикул, модель		
Организация-продавец		
Адрес организации-продавца	М.П. Организации-продавца	
Дата продажи		
Подпись продавца		

С условиями предоставления гарантии, правилами транспортировки, хранения, установки и эксплуатации ознакомлен и согласен. Претензий к внешнему виду и комплектности изделия не имею:

(ФИО и подпись покупателя)

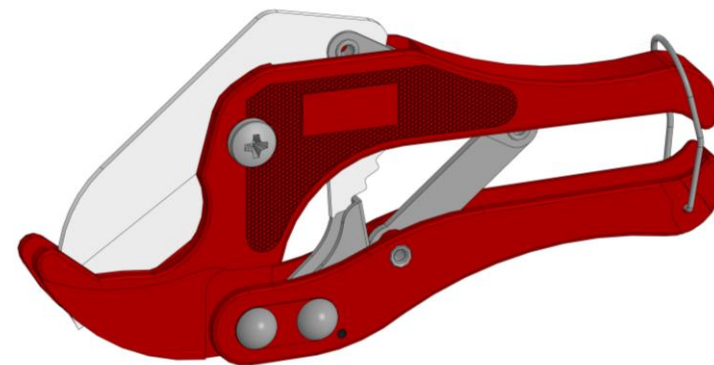
- Гарантийный талон действителен только с печатью организации-продавца.
- Просим Вас проверить правильность заполнения гарантийного талона. При отсутствии даты продажи срок гарантии автоматически исчисляется от даты изготовления изделия.
- Импортер оставляет за собой право потребовать товарный чек (накладную) в случае возникновения вопросов, связанных с подтверждением гарантии изделия.
- Данным гарантийным талоном подтверждается отсутствие каких-либо заводских дефектов в купленном Вами изделии.

По вопросам гарантийного ремонта, рекламаций и претензий к качеству изделий обращаться по адресу:
ООО «СантехСтандарт», 192289, Россия,
г. Санкт-Петербург, ул. Софийская, д. 72, литер А.
Тел.: 8-800-555-54-70, www.santehstandart.com



AQUALINK

Ножницы для резки полимерных труб
Артикул: 00894, 00896, 00897



ПАСПОРТ

инструкция по эксплуатации

1. Основные сведения об изделии

Ножницы AQUALINK (далее – изделие, ножницы) предназначены для резки полимерных труб. Ножницы оснащены храповым механизмом приведения и защелкой для транспортировки

Комплект поставки изделия:

- 1) Ножницы;
- 2) Тара.

Изделие не подлежит обязательной сертификации.

2. Технические характеристики изделия

Условия эксплуатации:

- 1) Изделие предназначено для использования в макроклиматических районах с умеренным и холодным климатом (УХЛ) по категории размещения 4 - ГОСТ 15150-69;
- 2) Температура окружающей среды от +1 до +40 °С;
- 3) Срок эксплуатации – 2 года.

Таблица 1 - Технические характеристики изделия

№	Характеристики	Ед. изм.	Сварочный аппарат AQUALINK		
			00894	00896	00897
1	Материал корпуса	-	Алюминий	Сталь	Алюминий
2	Материал режущего ножа	-	Закаленная сталь		
3	Диаметррезаемых труб	мм	20 - 42		20 - 63
4	Материал труб	-	Полипропилен (PP)		
			Полиэтилен (PEX, PERT)		
			Металлопластик		
5	Ресурс работы	Рез	5000		
6	Вес	Кг	0,26	0,43	1,1

Таблица 2 – Артикулы и названия изделий:

Артикул	Название
00894	Ножницы для резки полимерных труб 20-42
00896	Ножницы для резки полимерных труб усиленные 20-42
00897	Ножницы для резки полимерных труб 20-63

3. Габаритные размеры изделия:

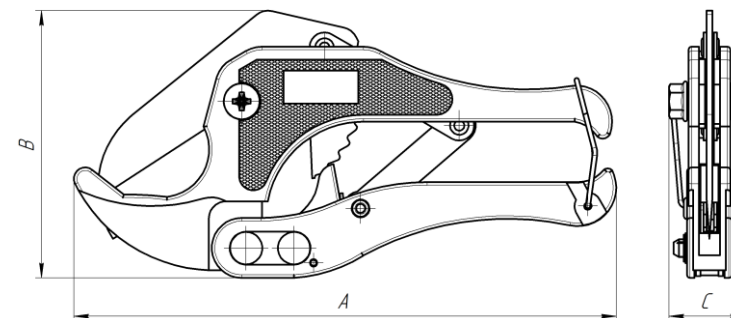


Рисунок 1 – Габаритные и присоединительные размеры изделия

Таблица 3 – Размеры изделия

Артикул	Габаритные и размеры, мм		
	A	B	C
00894	180	90	25
00896	225	90	34
00897	420	135	40

4. Состав и устройство изделия

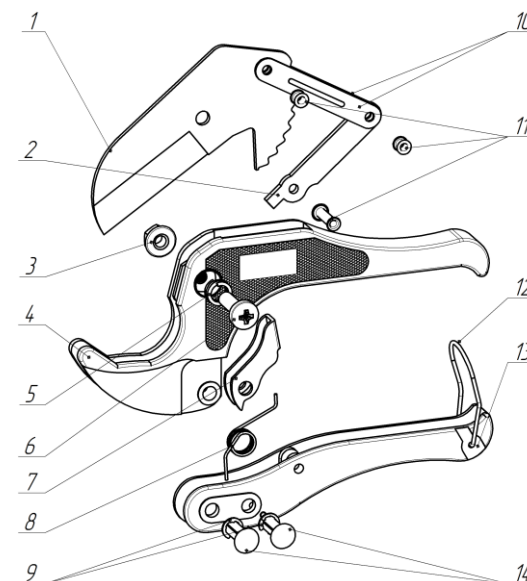


Рисунок 2 – Общий вид и конструкция изделия

Таблица 4 – Ножницы AQUALINK

№	Наименование	Материал
1	Нож	Высокоуглеродистая закаленная сталь
2	Тяга	Оцинкованная сталь
3	Гайка оси	Высокоуглеродистая закаленная сталь
4	Корпус ножниц	Алюминий / Сталь
5	Поджимная пружина	Пружинная сталь
6	Ось ножа	Высокоуглеродистая закаленная сталь
7	Палец храповика	Штампованная оцинкованная сталь
8	Пружина пальца	Пружинная сталь
9	Стопорное кольцо	Пружинная сталь
10	Пластина тяги	Штампованная оцинкованная сталь
11	Заклепка	Сталь
12	Кольцо-фиксатор	Пружинная сталь
13	Рукоятка ножниц	Алюминий / Сталь
14	Ось	Сталь

5. Принцип работы изделия

Механизм смонтирован и закреплен в корпусе (поз.4) и рукоятке (поз.13) ножниц, которые соединены между собой одной из осей (поз.14).

Для взведения ножа (поз.1) в рабочее положение необходимо оттянуть рукоятку ножниц вниз до упора, через тягу (поз.2) и пластины тяги (поз.10), соединенные между собой заклепками (поз.11), усилие передается на нож, в следствии чего, он повернется на своей оси (поз.6). Для придания жесткости ножу во время работы, в его ось установлена поджимная пружина (поз.5), сила натяжения которой регулируется затяжкой гайки оси (поз.3). В усиленных ножницах для резки труб (арт. 00896) механизм взведения лезвия является автоматическим, лезвие крепиться к пружине, которая осуществляет подъем ножа в рабочее положение.

Для произведения реза трубы необходимо сжимать и отпускать рукоятку ножниц (поз.13), в этот момент подпружиненный палец храповика (поз.7) упирается в зацепы храпового механизма, расположенные на ноже изделия, тем самым передавая мускульное усилие, поворачивая нож на своей оси. При отпуске пружина пальца (поз.8) возвращает рукоятку в исходное положение.

Ножницы нужно транспортировать в невзведенном положении с накинутым на корпус кольцом-фиксатором (поз.12).

6. Ограничение условий применения изделия

- 1) Запрещено любое другое применение ножниц кроме как для резки труб.
- 2) Запрещена эксплуатация ножниц с не пластиковыми материалами.
- 3) Запрещено резать трубы под углом отличным от 90°.
- 4) Запрещается транспортировка и перемещение ножниц во взведенном положении.



ПРЕДОСТЕРЕЖЕНИЕ!

Всю ответственность за безопасную работу, эксплуатацию и обслуживание изделия несет собственник. Несоблюдение указаний, обозначенных в данной инструкции, может повлечь за собой причинение вреда здоровью и/или нанесению материального ущерба.



ПРЕДОСТЕРЕЖЕНИЕ!

При работе с ножницами необходима повышенная внимательность, при неаккуратном использовании возможно нанесение вреда здоровью!

7. Требования по вводу в эксплуатацию

Убедитесь в технической исправности изделия и отсутствии механических повреждений корпуса и механизма.



ПРЕДОСТЕРЕЖЕНИЕ!

Внимательно осмотрите рабочую поверхность ножа, она должна быть без сколов и вмятин.

Для проверки корректности работы храпового механизма пробно взведите и опустите нож изделия.

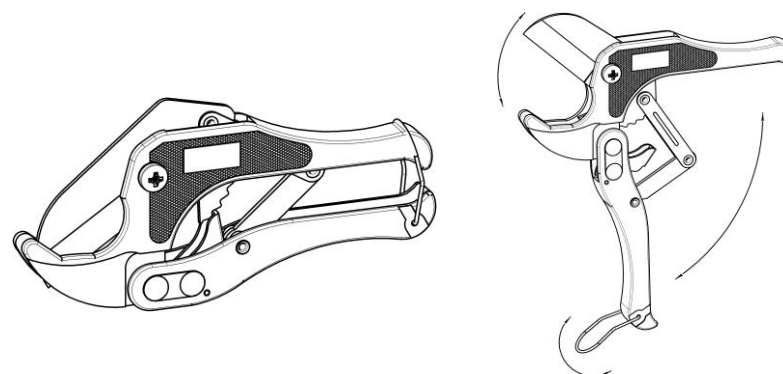
8. Указания по эксплуатации

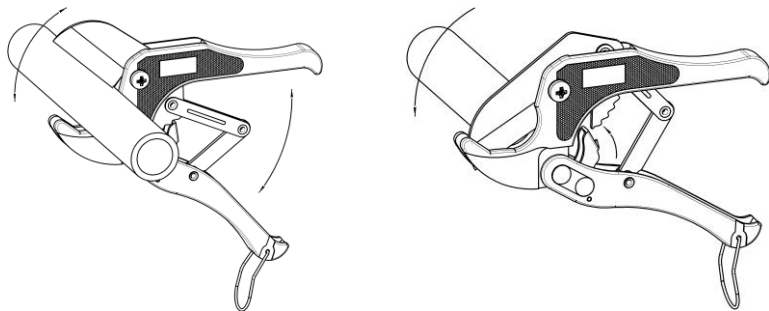
Изделие должно эксплуатироваться при условиях, изложенных в таблице технических характеристик.

Для начала работы необходимо снять кольцо-фиксатор с корпуса изделия, развести рукоятки ножниц до упора, чтобы нож занял крайнее положение.

Придерживая трубу свободной рукой необходимо плотно прижать ее поверхность к опорной части ножниц.

Для осуществления резки многократно сжимайте и отпускайте рукоять ножниц до полного разрезания изделия.





Разрез трубы окончен, когда палец храпового механизма выходит из зацепов на ноже. После окончания работы набросьте кольцо-фиксатор на корпус изделия. Следите за исправным состоянием изделия. В случае появления подозрительных звуков необходимо провести обслуживание и смазку изделия. Если Вам что-то показалось ненормальным в работе изделия, немедленно прекратите его эксплуатацию.



ПРЕДОСТЕРЕЖЕНИЕ!

Не рекомендуется резать трубы из полипропилена при низких температурах, т.к. отрицательные температуры значительно повышают хрупкость данной трубы.

9. Обслуживание изделия

Раз в сезон, пред началом работы, необходимо произвести смазку и чистку всех соединений изделия. При необходимости нужно подтянуть ось ножа, для его фиксации в корпусе ножниц.

При необходимости можно проводить периодическую заточку ножа.



ПРЕДОСТЕРЕЖЕНИЕ!

При нормальных условиях эксплуатации срок службы составляет 2 года, а гарантийный срок составляет 1 год со дня продажи изделия конечному потребителю (при реализации изделий через торговую сеть). Гарантийный срок хранения изделия – 18 месяцев со дня изготовления. В течение гарантийного срока запрещается любая разборка изделия. В случае обнаружения следов вскрытия в гарантийный период производитель снимает с себя любые гарантийные обязательства.

Таблица 5 - Возможные неисправности изделия и способы их устранения

Неисправность	Причина	Устранение
Ножницы режут под углом	Неверно установлен нож	Открутить ось ножа и выставить его правильно
Трещина в корпусе изделия	Брак производства	Вернуть ножницы по гарантии
Появление изломов или вмятин на ноже	Недостаточная или избыточная твердость кромки	Вернуть ножницы по гарантии

10. Условия хранения и транспортировки изделия

Изделие должно храниться в фирменной упаковке предприятия-изготовителя в соответствии с условиями хранения 3 по ГОСТ 15150-69.

Транспортировка изделия должна осуществляться в соответствии с условиями 5 по ГОСТ 15150-69.

Температура хранения: от -10 °С до +40 °С.

11. Упаковка

При получении оборудования проверьте упаковку и само оборудование на наличие повреждений, которые могли быть получены при транспортировке.

Если полученное оборудование не соответствует вашему заказу, обратитесь к поставщику оборудования.

Если оборудование повреждено при транспортировке, немедленно свяжитесь с транспортной компанией и сообщите поставщику оборудования. Поставщик сохраняет за собой право тщательно осмотреть возможное повреждение.

12. Утилизация изделия

Утилизация изделия (переплавка, захоронение, перепродажа) должна производиться в порядке, предусмотренным Законами РФ от 04 мая 1999 г. № 96 - ФЗ "Об охране атмосферного воздуха" (с изменениями и дополнениями), от 24 июня 1998 г. № 89-ФЗ (с изменениями и дополнениями) "Об отходах производства и потребления", от 10 января 2002 № 7-ФЗ "Об охране окружающей среды" (с изменениями и дополнениями), а также другими российскими и региональными нормативно-правовыми актами, принятыми в исполнение указанных законов.

Содержание благородных металлов: **нет**

13. Гарантийные обязательства

Производитель гарантирует соответствие изделия требованиям безопасности при условии соблюдения потребителем правил транспортировки, хранения и эксплуатации изделия.

Гарантия распространяется на все дефекты, возникшие по вине завода-изготовителя.

Гарантия не распространяется на дефекты, возникшие в случаях:

- 1) Нарушения потребителем правил транспортировки, хранения, монтажа и условий эксплуатации изделия;
- 2) Воздействия веществ, агрессивных к материалам изделия;
- 3) Воздействия на изделие чрезмерной физической силы;
- 4) Пожара, стихии и иных обстоятельств непреодолимой силы;
- 5) Постороннего вмешательства в конструкцию изделия;
- 6) Сильного внешнего или внутреннего загрязнения;
- 7) Естественного износа частей оборудования.

Изготовитель оставляет за собой право вносить в конструкцию изделия изменения, не влияющие на заявленные технические характеристики, описанные в настоящем паспорте.

Гарантийный срок хранения изделия – 18 месяцев со дня изготовления.

Гарантийный срок эксплуатации изделия – 1 год со продажи изделия конечному потребителю (при реализации изделий через торговую сеть).

14. Гарантийное обслуживание изделия

Претензии к качеству товара могут быть предъявлены в течение всего гарантийного срока. В случае необоснованности претензии затраты на диагностику и экспертизу изделия оплачиваются потребителем (Покупателем). Затраты, связанные с монтажом, демонтажем и транспортировкой неисправного изделия в течение гарантийного срока, Покупателю не возмещаются.

При предъявлении претензий к качеству товара Покупатель должен предоставить следующий перечень документов:

1. Заявление в произвольной форме с указанием наименования организации/ФИО Покупателя, адреса организации/фактического адреса Покупателя, контактного телефона, наименования организации, производившей монтаж изделия, адреса установки изделия, наименования изделия и подробным описанием его неисправности.
2. Документ, подтверждающий покупку изделия (чек, накладная, квитанция и т.п.).
3. Подробные фотографии изделия, подтверждающие его неисправность.
4. Копию гарантийного талона со всеми заполненными графами.

Обращаем внимание, что изготовитель, импортёр или организация-продавец оставляет за собой право запросить у потребителя дополнительные документы, позволяющие определить причину неисправности и размер ущерба.

ZHUJI CIWU CHAONENG ELECTRICAL EQUIPMENT FACTORY
HUANGTONG VILLAGE, CIWU TOWN, ZHUJI CITY, ZHEJIANG PROVINCE, CHINA
ЧЖУЦЗИ ЦИВУ ЧАОНЕНГ ЭЛЕКТРИКАЛ ЕКУИПМЕНТ ФАКТОРИ
ХУАНТОН ВИЛЛАДЖ, ЦИВУ ТАУН, ЧЖУЦЗИ СИТИ, ЧЖЭЦЗЯН ПРОВИНС, КИТАЙ
Импортер: **ООО «СантехСтандарт»**
192289, Россия, г. Санкт-Петербург, ул. Софийская, д. 72, лит. А
8-800-555-54-70, www.santehstandart.com
Месяц и год изготовления указан на изделии
Страна производства: Китай