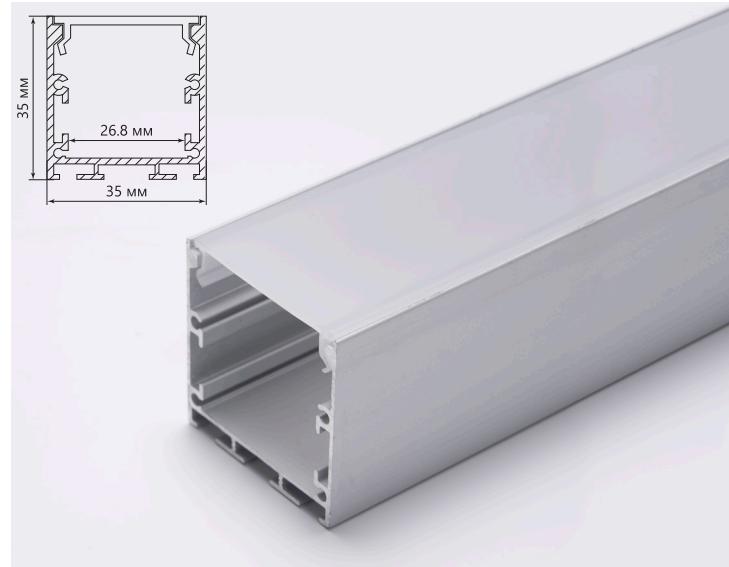


CAB256

НАКЛАДНОЙ ПРОФИЛЬ



Арт. 10367

CAB257 TM Feron - накладной профиль, предназначен для создания световых линий на потолках и стенах.

Это прекрасное решение для организации основного или дополнительного освещения офисных, торговых или жилых помещениях.

В современных интерьерах встречается великое множество примеров использования световых линий: линии могут быть прямыми, изогнутыми, идти от одной стены к другой, пересекаться или образовывать замкнутый контур.

ПРЕИМУЩЕСТВА:

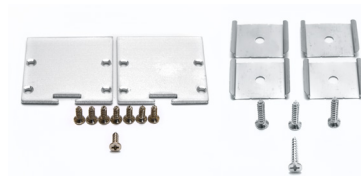
- Безграничные возможности светодизайна
- Организация основного или дополнительного освещения
- Возможность визуально зонировать помещение
- Матовый рассеиватель не тускнеет не желтеет в процессе эксплуатации и способствует мягкому рассеиванию света без эффекта слепимости
- Высокая прочность и низкий нагрев способствуют продлению срока службы LED-ленты.

КОМПЛЕКТАЦИЯ:

- 2 заглушки
- 4 крепежа (нерж. сталь)
- Матовый экран

ДОПОЛНИТЕЛЬНЫЕ АКСЕССУАРЫ (ПРИБОРАЮТСЯ ОТДЕЛЬНО):

- Соединители: прямой - LD142, под углом 90° - LD143, угловой - LD144.
- Подвесы CAB1002*, максимальной длиной 1,5м.



Комплектация



Оборотная сторона



CAB1002 Арт. 10326
для создания подвесного светильника



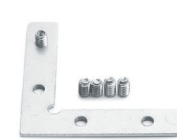
Вариант соединения с использованием LD143, LD144



LD142 Арт. 10364



LD143 Арт. 10365



LD144 Арт. 10366

Модель	Артикул	Материал профиля	Материал экрана	Цвет профиля	Длина
CAB256	10367	анодированный алюминий	пластик	серебро	2м

*Из партии DRH19032020