

OptiDin – устройства на DIN-рейку, обеспечивающие широкий диапазон различных функций



На базе выпускаемых КЭАЗ модульных автоматических выключателей OptiDin и аксессуаров к ним возможно реализовать решение как по защите оборудования в жилых и общественных зданиях, так и в сложных технологических установках на производстве.

Широкий выбор автоматических выключателей дифференциального тока OptiDin позволит подобрать оптимальное решение для защиты людей от поражения электрическим током и имущества от пожара.

Ассортимент модульных контакторов и реле OptiDin позволит реализовать различные схемы автоматизации технологических процессов, а устройства защиты от импульсных перенапряжений OptiDin обеспечат защиту от грозовых и коммутационных скачков напряжения, уберегут дорогостоящее оборудование от поражения электрическим током.

OptiDin Устройства на DIN-рейку



<ul style="list-style-type: none"> <ul style="list-style-type: none"> <ul style="list-style-type: none"> OptiDin BM63 Модульные автоматические выключатели на переменный ток до 63 А, 4,5 кА OptiDin BM63 Модульные автоматические выключатели на переменный ток до 63 А OptiDin BM63-OT Модульные ограничители тока на переменный ток до 63 А OptiDin BM63 DC Модульные автоматические выключатели на постоянный ток до 50 А OptiDin BM63 DC RP Модульные автоматические выключатели на постоянный ток до 50 А OptiDin BM125 Модульные автоматические выключатели на переменный ток до 125 А Аксессуары для модульных автоматических выключателей и автоматических выключателей дифференциального тока OptiDin Модульные выключатели нагрузки <ul style="list-style-type: none"> OptiDin BM63PL Модульные выключатели нагрузки на токи до 125 А OptiDin BM63P Модульные выключатели нагрузки на токи до 63 А Устройства дифференциальной защиты <ul style="list-style-type: none"> OptiDin DM63 4,5 кА Устройства защитного отключения до 63 А OptiDin DM63 Устройства защитного отключения до 100 А OptiDin D63 Автоматические выключатели дифференциального тока до 40 А, 4,5 кА OptiDin D63 Автоматические выключатели дифференциального тока до 40 А OptiDin D63 Автоматические выключатели дифференциального тока до 40 А, 6 кА OptiDin VD63 Автоматические выключатели дифференциального тока до 63 А Устройства защиты от перенапряжений Модульные контакторы Модульные устройства подачи команд и сигналов 	<p>10</p> <p>12</p> <p>14</p> <p>19</p> <p>20</p> <p>22</p> <p>24</p> <p>27</p> <p>31</p> <p>32</p> <p>33</p> <p>35</p> <p>37</p> <p>39</p> <p>41</p> <p>43</p> <p>45</p> <p>47</p> <p>49</p> <p>60</p> <p>66</p>
---	---

Устройства на DIN-рейку OptiDin позволяют реализовать любое решение во всех системах энергосбережения.

OptiDin BM63
Модульные автоматические выключатели на переменный ток до 63 А



OptiDin BM125
Модульные автоматические выключатели на переменный ток до 125 А



OptiDin DM63
Устройства защитного отключения до 100 А



OptiDin D63
Автоматические выключатели дифференциального тока до 40 А



Базовая линейка модульных автоматических выключателей на токи до 125 А серий OptiDin BM63 и OptiDin BM125 используется вместе с АВДТ с защитой от сверхтоков серии OptiDin D63 или устройством защитного отключения серии OptiDin DM63. Устройства обеспечивают защиту жизни человека и оборудования от токов перегрузки и короткого замыкания, позволяя построить безопасные системы электроснабжения многоквартирных зданий и коттеджей.

Модульные автоматические выключатели OptiDin BM63 заслуженно пользуются популярностью у партнеров и клиентов КЭАЗ. Надежность OptiDin BM63 отмечена золотым ЗНАКОМ КАЧЕСТВА конкурса «Всероссийская Марка (III тысячелетие) Знак качества XXI века».



OptiDin MK-100
Модульные контакторы

Электромеханические модульные контакторы серии OptiDin MK-100 используются для управления нагрузками небольших мощностей, требующих частых коммутаций - освещение, системы вентиляции, отопления, кондиционирования, насосы и т.д.



OptiDin VD63
Автоматические выключатели дифференциального тока до 63 А

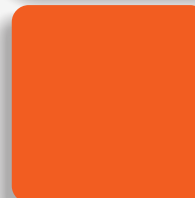


OptiDin DM63
Устройства защитного отключения до 100 А



АВДТ OptiDin VD63 и ВДТ OptiDin DM63 защищают жизнь и здоровье человека от переменного тока утечки за счет использования двух типов защитной характеристики - «А» и «АС».

Автоматические выключатели дифференциального тока OptiDin VD63 дают возможность построения каскадной защиты цепей в многоквартирных жилых домах, коммерческих зданиях и гостиницах благодаря наличию в линейке селективного исполнения АВДТ типа «S». Электромеханическая схема устройства защитного отключения OptiDin DM63 обеспечит надежную защиту в аварийных ситуациях при обрыве нулевого проводника и сохранит работоспособность при любых колебаниях и даже отсутствия напряжения в сети, как в многоквартирном доме так и на промышленных предприятиях.



OptiDin BM63
Модульные выключатели на переменный ток до 63 А специальных исполнений

Единственная в России специальная серия автоматических выключателей серии OptiDin BM63 с исполнениями защитных характеристик Z, L, K позволяет защищать высокотехнологичное оборудование на промышленных предприятиях.





OptiDin BM63 DC
Модульные автоматические выключатели на постоянный ток до 50 А

Модульные автоматические выключатели постоянного тока до 50 А серии OptiDin BM63 DC применяются в системах автоматизации и управлении промышленных процессов, на транспорте, на электрических станциях солнечной энергетики и ветроэнергетики.



OptiDin BM63
Модуль свободных и сигнальных контактов



OptiDin BM63
Независимый расцепитель



OptiDin BM63
Расцепитель минимального и максимального напряжения



OptiDin BM125
Модуль свободных контактов



Разработан новый конструктив аксессуаров, который позволяет присоединять к модульным выключателям OptiDin BM63 в различных комбинациях расцепители и модули вспомогательных контактов. Для модульных выключателей OptiDin BM125 введены в ассортимент исполнения в сборе с независимым расцепителем и модуль свободных контактов, присоединяемый самостоятельно. Это расширяет функциональные возможности и сферы применения автоматических выключателей с аксессуарами от жилищного и коммерческого строительства до ответственных решений в промышленности и нефтегазовой отрасли.

OptiDin OM
Устройства защиты от импульсных перенапряжений

Устройства защиты от импульсных перенапряжений серии OptiDin OM защищают жизнь человека и высокоточное электронное оборудование от импульсных перенапряжений, вызванных прямым ударом молнии, наводками от грозовых разрядов и коммутациями различного технологического оборудования. Устройства широко применяются при защите коттеджей, на промышленных предприятиях, особенно для защиты базовых станций сотовых операторов и ЦОД.

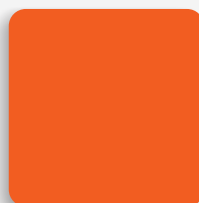
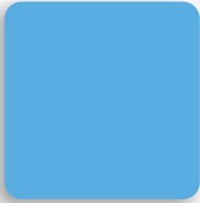


Устройства подачи команд и сигналов состоят из модульных кнопок OptiDin KM63, модульных индикаторов OptiDin FSL63/SL63, модульных звонков OptiDin ZM63. Устройства позволяют организовать оперативное управление контакторами (магнитными пускателями), различными реле автоматики и другим технологическим оборудованием в линейке устройств на DIN-рейку.

OptiDin KM63
Кнопки модульные



OptiDin FSL63
Индикатор фаз световой



OptiDin SL63
Лампа сигнальная










OptiDin ZM63
Звонки модульные



Автоматические выключатели серии OptiDin BM выпускаются также в специальном исполнении для применения на АЭС, морских и речных судах, а также сертифицированы для применения на подвижном составе и объектах инфраструктуры РЖД (ТР ТС 001).

OptiDin Модульные автоматические выключатели

Руководство по выбору

Модульные автоматические выключатели							
Тип	BM63 4,5kA	BM63		BM63-OT	BM63 DC		BM125
Внешний вид							
Стандарты	ГОСТ IEC 60898-1	ГОСТ IEC 60898-1	ГОСТ P 50030.2	ГОСТ IEC 60898-1	ГОСТ IEC 60898-2	ГОСТ P 50030.2	ГОСТ IEC 60947-2
Количество полюсов	1P, 2P, 3P, 4P	1P, 1P+N, 2P, 3P, 3P+N, 4P		1P, 3P	1P, 2P, 3P, 4P		1P, 1P+N, 2P, 3P, 3P+N, 4P
Вспомогательные устройства для дистанционного отключения и сигнализации	да	да		да	да		
Электрические характеристики							
Тип защитной характеристики	B, C	B, C, D	Z, L, K	D	B, C	Z, L, K	C, D
Номинальный ток I _n , А	6–63	1–63		6–63	1–50	1–50	80, 100, 125
Номинальное рабочее напряжение в цепи переменного тока частотой 50Гц U _e , В	однополюсные	230/400	230/400	230/400	-	-	230/400
	двухполюсные	230	230	230	-	-	230
	трехполюсные, четырехполюсные	400	400	400	-	-	400
Номинальное рабочее напряжение в цепи постоянного тока U _e , В	однополюсные	-	-	-	220	-	-
	двухполюсные	110	110	-	440	-	-
	трехполюсные	-	-	-	660	-	-
четырёхполюсные	-	-	-	880	-	-	
Минимальное рабочее напряжение U _e , В (мин.)	24	24		24	24		24
Номинальное импульсное напряжение U _{imp} , кВ	4	4		4	4		4
Ток отключения							
Номинальная наибольшая отключающая способность в цепях переменного тока частотой 50Гц I _{cn} , А	4500	6000, 10000, 15000, 20000, 25000		6000	-		15000*, 20000**
Номинальная наибольшая отключающая способность в цепях постоянного тока I _{cp} , А	1500***	1500***		-	6000		-
Другие характеристики							
Индикация аварийного отключения	да	да		да	да		
Степень защиты	IP20	IP20		IP20	IP20		IP20
Для получения более подробной информации см. стр.	12	14		18	19		21
Аксессуары см. стр.	27–30						

* Для характеристики C на 125 А и D на 100 А

** Для характеристики C на 80 и 100 А и D на 80 А

*** Допускается применять двухполюсные выключатели переменного тока в цепи постоянного тока напряжением до 110 В, при этом номинальная наибольшая отключающая способность (I_{cp}) — 1500 А.

OptiDin BM63 Модульные автоматические выключатели



Модульные автоматические выключатели предназначены для защиты электрических установок от перегрузок и коротких замыканий, а также для нечастых включений и отключений цепей вручную.

Модульные автоматические выключатели КЭАЗ на постоянный и переменный токи — аппараты широкой сферы применения: от использования в решениях для строительства, промышленных объектов, строительства элитных домов, ТЦ, коттеджей до установок в энергосистемах АЭС, ТЭЦ, кораблей и подводных лодок МО РФ.

Широкий ассортимент аксессуаров делает применение модульных автоматов КЭАЗ удобным для любого решения.

Структура условного обозначения

OptiDin BM63 - 1 N C 16 - 10 - DC - RP - УХЛ3 РЕГ - RR

① ② ③ ④ ⑤ ⑥ ⑦ ⑧ ⑨ ⑩ ⑪ ⑫

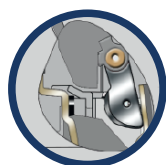
①	Серия	OptiDin					
②	Типоисполнение	BM63					
③	Число полюсов	1P	1P+N	2P	3P	3P+N	4P
④	Полюс без расцепителя	N					
⑤	Обозначение защитной характеристики	B	C	D	Z	L	K
⑥	Значение номинального тока теплового расцепителя, А	1, 2, 3, 4, 5, 6, 8, 10, 13, 16, 20, 25, 32, 40, 50, 63					
⑦	Значение отключающей способности, кА	10, 15, 20, 25					
⑧	Обозначение выключателей постоянного тока	DC					
⑨	Обозначение обратной полярности для выключателей постоянного тока	RP					
⑩	Обозначение климатического исполнения и категории размещения по ГОСТ 15150	УХЛ3, ОМ4					
⑪	Приемка морского и речного регистра	РЕГ					
⑫	Исполнения для поставок на объекты железнодорожной инфраструктуры	RR					

OptiDin BM63 Модульные автоматические выключатели на переменный ток до 63 А, 4,5 кА



Выключатели автоматические OptiDin BM63 предназначены для защиты электрических цепей от перегрузки и токов короткого замыкания, проведения тока в нормальном режиме и оперативных включений и отключений указанных цепей. Выключатели соответствуют требованиям ГОСТ IEC 60898-1 (бытового назначения переменного тока), ТР ТС 004/2011.

Преимущества серии



Серебросодержащая напайка на неподвижном контакте для повышения износостойкости и уменьшения значения переходного сопротивления.



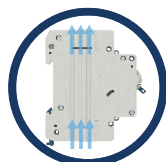
QR код позволяет быстро получить подробную информацию о продукте, полные технические характеристики, сопутствующую документацию на официальном сайте.



13 пластин в дугогасительной камере эффективно гасят дугу и обеспечивают безопасное отключение в аварийной ситуации.



Штрих код позволяет быстро идентифицировать устройство и реализовывать в розничных торговых сетях, а также на online торговых площадках.


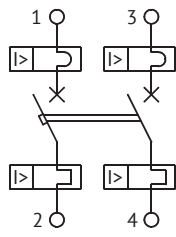
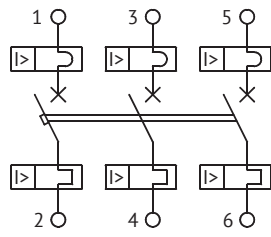
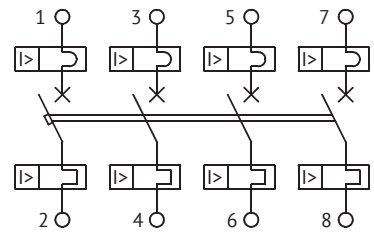


Лучшее охлаждение за счет профильных углублений на корпусе.



Особая конструкция зажимов обеспечивает: максимально плотный и больший по площади контакт для предотвращения нагрева и оплавления проводников.

Артикулы

Автоматический выключатель OptiDin BM63 (Icu = 4500 А)								
Количество полюсов	1		2		3		4	
Принципиальные электрические схемы								
	2 О		2 О 4 О		2 О 4 О 6 О		2 О 4 О 6 О 8 О	
Номинальный ток In, А	Тип защитной характеристики		Тип защитной характеристики		Тип защитной характеристики		Тип защитной характеристики	
	С	В	С	В	С	В	С	В
6	326792	329499	326801	329508	326810	329517	326819	329526
10	326793	329500	326802	329509	326811	329518	326820	329527
16	326794	329501	326803	329510	326812	329519	326821	329528
20	326795	329502	326804	329511	326813	329520	326822	329529
25	326796	329503	326805	329512	326814	329521	326823	329530
32	326797	329504	326806	329513	326815	329522	326824	329531
40	326798	329505	326807	329514	326816	329523	326825	329532
50	326799	329506	326808	329515	326817	329524	326826	329533
63	326800	329507	326809	329516	326818	329525	326827	329534

Технические характеристики

Наименование параметра	Значение	
Число полюсов	1, 2, 3, 4	
Наличие защиты от сверхтоков	во всех полюсах	
Номинальное рабочее напряжение в цепи переменного тока частоты 50 Гц, В	однополюсные	230/400
	двухполюсные	230
	трехполюсные, четырехполюсные	400
Минимальное рабочее напряжение, В	24	
Номинальный рабочий ток в цепи переменного тока, А	6; 10; 16; 20; 25; 32; 40; 50; 63	
Тип защитной характеристики	В, С	
Номинальная предельная наибольшая отключающая способность Icu, А	4500	
Общая износостойкость выключателей, циклов	10000	
Коммутационная износостойкость, циклов	5000	
Степень защиты по ГОСТ 14254	IP20	
Сечение провода, присоединяемого к выводным зажимам, мм ²	1÷25	
Климатическое исполнение и категория размещения по ГОСТ 15150	УХЛ3	
Режим эксплуатации	продолжительный	

Присоединение

Номинальный ток In, А	Момент затяжки, Н/м	Без подготовки токоведущей жилы проводника, мм ²			С подготовкой токоведущей жилы проводника, мм ²	
		Медных гибких (многожильных)	Медных жестких (многожильных и одножильных)	Алюминиевых (многожильных и одножильных)	Медных гибких многожильных	Алюминиевых гибких и жестких
6–63	2	1–10	1–16	1–10	25	16–25

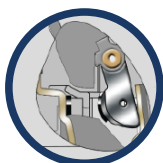
OptiDin BM63 Модульные автоматические выключатели на переменный ток до 63 А



Выключатели автоматические OptiDin BM63 предназначены для защиты электрических цепей от перегрузки и токов короткого замыкания, проведения тока в нормальном режиме и оперативных включений и отключений указанных цепей.

Выключатели соответствуют требованиям ГОСТ IEC 60898-1 (бытового назначения переменного тока) и ГОСТ Р 50030.2 (промышленного назначения), ТР ТС 004/2011 и изготавливаются по ТУ3421-040-05758109-2009.

Преимущества серии



Серебросодержащая напайка на подвижном и неподвижном контакте для повышения износостойкости и уменьшения значения переходного сопротивления.



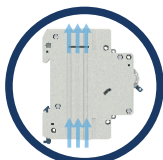
Аксессуары крепятся на защелку с левой стороны выключателя, гарантируя быстрое надежное присоединение с высокой точностью в один клик.



13 пластин в дугогасительной камере эффективно гасят дугу и обеспечивают безопасное отключение в аварийной ситуации.



Возможность опломбировать рукоятку для предотвращения несанкционированного включения/отключения.



Лучшее охлаждение за счет профильных углублений на корпусе.



Особая конструкция зажимов обеспечивает максимально плотный и большой по площади контакт для предотвращения нагрева и оплавления проводников.



Штрих код позволяет быстро идентифицировать устройство и реализовывать в розничных торговых сетях, а также на online торговых площадках.



QR код позволяет быстро получить подробную информацию о продукте, полные технические характеристики, сопутствующую документацию на официальном сайте.

Артикулы

Автоматический выключатель OptiDin BM63 (Icu = 6000 А)																		
Количество полюсов	1						1+N						2					
Принципиальные электрические схемы																		
	Тип защитной характеристики						Тип защитной характеристики						Тип защитной характеристики					
Номинальный ток In, А	B	C	D	Z	L	K	B	C	D	Z	L	K	B	C	D	Z	L	K
1	257917	260504	260520	260568	260552	260536	260664	260680	260696	260744	260728	260712	260584	260600	260616	260760	260648	260632
2	260491	260507	260523	260571	260555	260539	260667	260683	260699	260747	260731	260715	260587	260603	260619	260763	260651	260635
3	260493	260509	260525	260573	260557	260541	260669	260685	260701	260749	260733	260717	260589	260605	260621	260765	260653	260637
4	260495	260511	260527	260575	260559	260543	260671	260687	260703	260751	260735	260719	260591	260607	260623	260767	260655	260639
5	260497	260513	260529	260577	260561	260545	260673	260689	260705	260753	260737	260721	260593	260609	260625	260769	260657	260641
6	260499	260515	260531	260579	260563	260547	260675	260691	260707	260755	260739	260723	260595	260611	260627	260771	260659	260643
8	260500	260516	260532	260580	260564	260548	260676	260692	260708	260756	260740	260724	260596	260612	260628	260772	260660	260644
10	260487	260501	260517	260565	260549	260533	260661	260677	260693	260741	260725	260709	260581	260597	260613	260757	260645	260629
13	260488	260502	260518	260566	260550	260534	260662	260678	260694	260742	260726	260710	260582	260598	260614	260758	260646	260630
16	257918	260503	260519	260567	260551	260535	260663	260679	260695	260743	260727	260711	260583	260599	260615	260759	260647	260631
20	260489	260505	260521	260569	260553	260537	260665	260681	260697	260745	260729	260713	260585	260601	260617	260761	260649	260633
25	257919	260506	260522	260570	260554	260538	260666	260682	260698	260746	260730	260714	260586	260602	260618	260762	260650	260634
32	260492	260508	260524	260572	260556	260540	260668	260684	260700	260748	260732	260716	260588	260604	260620	260764	260652	260636
40	260494	260510	260526	260574	260558	260542	260670	260686	260702	260750	260734	260718	260590	260606	260622	260766	260654	260638
50	260496	260512	260528	260576	260560	260544	260672	260688	260704	260752	260736	260720	260592	260608	260624	260768	260656	260640
63	260498	260514	260530	260578	260562	260546	260674	260690	260706	260754	260738	260722	260594	260610	260626	260770	260658	260642
Аксессуары	стр. 27–30																	

Автоматический выключатель OptiDin BM63 (Icu = 6000 А)																		
Количество полюсов	3						3+N						4					
Принципиальные электрические схемы																		
	Тип защитной характеристики						Тип защитной характеристики						Тип защитной характеристики					
Номинальный ток In, А	B	C	D	Z	L	K	B	C	D	Z	L	K	B	C	D	Z	L	K
1	260776	260792	260808	260856	260840	260824	260952	260968	260984	261032	261016	261000	260872	260888	260904	261048	260936	260920
2	260779	260795	260811	260859	260843	260827	260955	260971	260987	261035	261019	261003	260875	260891	260907	261051	260939	260923
3	260781	260797	260813	260861	260845	260829	260957	260973	260989	261037	261021	261005	260877	260893	260909	261053	260941	260925
4	260783	260799	260815	260863	260847	260831	260959	260975	260991	261039	261023	261007	260879	260895	260911	261055	260943	260927
5	260785	260801	260817	260865	260849	260833	260961	260977	260993	261041	261025	261009	260881	260897	260913	261057	260945	260929
6	260787	260803	260819	260867	260851	260835	260963	260979	260995	261043	261027	261011	260883	260899	260915	261059	260947	260931
8	260788	260804	260820	260868	260852	260836	260964	260980	260996	261044	261028	261012	260884	260900	260916	261060	260948	260932
10	260773	260789	260805	260853	260837	260821	260949	260965	260981	261029	261013	260997	260869	260885	260901	261045	260933	260917
13	260774	260790	260806	260854	260838	260822	260950	260966	260982	261030	261014	260998	260870	260886	260902	261046	260934	260918
16	260775	260791	260807	260855	260839	260823	260951	260967	260983	261031	261015	260999	260871	260887	260903	261047	260935	260919
20	260777	260793	260809	260857	260841	260825	260953	260969	260985	261033	261017	261001	260873	260889	260905	261049	260937	260921
25	260778	260794	260810	260858	260842	260826	260954	260970	260986	261034	261018	261002	260874	260890	260906	261050	260938	260922
32	260780	260796	260812	260860	260844	260828	260956	260972	260988	261036	261020	261004	260876	260892	260908	261052	260940	260924
40	260782	260798	260814	260862	260846	260830	260958	260974	260990	261038	261022	261006	260878	260894	260910	261054	260942	260926
50	260784	260800	260816	260864	260848	260832	260960	260976	260992	261040	261024	261008	260880	260896	260912	261056	260944	260928
63	260786	260802	260818	260866	260850	260834	260962	260978	260994	261042	261026	261010	260882	260898	260914	261058	260946	260930
Аксессуары	стр. 27–30																	

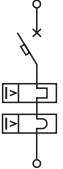
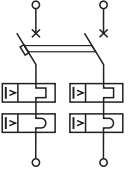
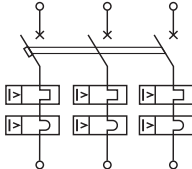
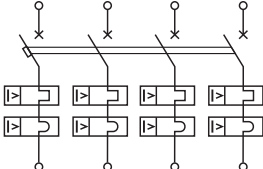
Автоматический выключатель OptiDin BM63 (Icu = 10000 A)																		
Количество полюсов	1						1+N						2					
Принципиальные электрические схемы																		
	Тип защитной характеристики						Тип защитной характеристики						Тип защитной характеристики					
Номинальный ток In, A	B	C	D	Z	L	K	B	C	D	Z	L	K	B	C	D	Z	L	K
1	260227	249245	249204	262538	260189	262554	262661	262677	249159	260217	262720	262736	262569	260230	262598	262614	262630	262645
2	262509	249271	262525	262539	260190	262555	262662	262678	262690	262705	262721	262737	262570	262585	262599	262615	262631	262646
3	262510	249273	262526	262540	260191	262556	262663	262679	262691	262706	262722	262738	262571	262586	262600	262616	262632	262647
4	262511	249274	262527	262541	260192	262557	262664	262680	262692	262707	262723	262739	262572	262587	262601	262617	262633	262648
5	262512	249250	262528	262542	260193	262558	262665	262681	262693	262708	262724	262740	262573	262588	262602	262618	262634	262649
6	262513	249252	262529	262543	260194	262559	262666	262682	262694	262709	262725	262741	262574	262589	262603	262619	262635	262650
8	262514	249253	262530	262544	260195	262560	262667	262683	262695	262710	262726	262742	262575	262590	262604	262620	262636	262651
10	262515	249249	262531	262545	260196	262561	262668	262684	262696	262711	262727	262743	262576	262591	262605	262621	262637	262652
13	262516	249254	262532	262546	260197	262562	262669	262685	262697	262712	262728	262744	262577	262592	262606	262622	262638	262653
16	260228	249256	249205	262547	260198	262563	262670	249174	262698	262713	262729	262745	262578	261342	262607	262623	262639	262654
20	262517	262521	262533	262548	260199	262564	262671	262686	262699	262714	262730	262746	262579	262593	262608	262624	262640	262655
25	260229	249258	262534	262549	260200	262565	262672	262687	262700	262715	262731	262747	262580	262594	262609	262625	262641	262656
32	265625	249261	262535	262550	260201	262566	262673	249178	-	262716	262732	-	262581	262595	262610	262626	262642	262657
40	262518	262522	-	262551	260202	-	262674	262688	-	262717	262733	-	262582	262596	-	262627	262643	-
50	262519	262523	-	262552	260203	-	262675	262689	-	262718	262734	-	262583	262597	-	262628	262644	-
63	262520	262524	-	262553	260204	-	262676	260237	-	262719	262735	-	262584	260222	-	262629	260207	-
Аксессуары	стр. 27–30																	

Автоматический выключатель OptiDin BM63 (Icu = 10000 A)																		
Количество полюсов	3						3+N						4					
Принципиальные электрические схемы																		
	Тип защитной характеристики						Тип защитной характеристики						Тип защитной характеристики					
Номинальный ток In, A	B	C	D	Z	L	K	B	C	D	Z	L	K	B	C	D	Z	L	K
1	262752	262768	249203	262786	262801	260211	262922	262938	260231	262964	262980	260214	262830	262846	262861	262877	262892	262907
2	262753	262769	262772	262787	262802	262817	262923	262939	262950	262965	262981	262995	262831	262847	262862	262878	262893	262908
3	262754	262770	262773	262788	262803	262818	262924	262940	262951	262966	262982	262996	262832	262848	262863	262879	262894	262909
4	262755	249288	262774	262789	262804	262819	262925	262941	262952	262967	262983	262997	262833	262849	262864	262880	262895	262910
5	262756	249247	262775	260220	262805	260210	262926	262942	262953	262968	262984	262998	262834	262850	262865	262881	262896	262911
6	262757	249248	262776	262790	262806	262820	262927	262943	262954	262969	262985	262999	262835	262851	262866	262882	262897	262912
8	262758	249246	262777	262791	262807	262821	262928	262944	262955	262970	262986	263000	262836	262852	262867	262883	262898	262913
10	262759	249251	262778	262792	262808	262822	262929	262945	262956	262971	262987	263001	262837	262853	262868	262884	262899	262914
13	262760	249255	262779	262793	262809	262823	262930	262946	262957	262972	262988	263002	262838	262854	262869	262885	262900	262915
16	262761	249257	262780	262794	262810	262824	262931	249160	262958	262973	262989	260213	262839	262855	262870	262886	262901	262916
20	262762	262771	262781	262795	262811	262825	262932	262947	262959	262974	262990	263003	262840	262856	262871	262887	262902	262917
25	262763	249206	262782	262796	262812	262826	262933	253910	262960	262975	262991	263004	262841	262857	262872	262888	262903	262918
32	262764	249207	262783	262797	262813	262827	262934	253911	-	262976	262992	-	262842	262858	262873	262889	262904	262919
40	262765	249192	-	262798	262814	-	262935	262948	-	262977	262993	-	262843	262859	-	262890	262905	-
50	262766	249164	-	262799	262815	-	262936	262949	-	262978	262994	-	262844	262860	-	262891	262906	-
63	262767	249163	-	262800	262816	-	262937	260221	-	262979	260208	-	262845	260224	-	260218	260216	-

Автоматический выключатель OptiDin BM63 (Icu=15000 A)												
Количество полюсов	1						2					
Принципиальные электрические схемы												
	Тип защитной характеристики						Тип защитной характеристики					
Номинальный ток In, A	B	C	D	Z	L	K	B	C	D	Z	L	K
1	342171	341872	341885	-	-	-	341898	341911	341924	-	-	-
2	341860	341873	341886	-	-	-	341899	341912	341925	-	-	-
3	341861	341874	341887	-	-	-	341900	341913	341926	-	-	-
4	341862	341875	341888	-	-	-	341901	341914	341927	-	-	-
5	341863	341876	341889	-	-	-	341902	341915	341928	-	-	-
6	341864	341877	341890	-	-	-	341903	341916	341929	-	-	-
8	341865	341878	341891	-	-	-	341904	341917	341930	-	-	-
10	341866	341879	341892	-	-	-	341905	341918	341931	-	-	-
13	341867	341880	341893	-	-	-	341906	341919	341932	-	-	-
16	341868	341881	341894	-	-	-	341907	341920	341933	-	-	-
20	341869	341882	341895	-	-	-	341908	341921	341934	-	-	-
25	341870	341883	341896	-	-	-	341909	341922	341935	-	-	-
32	341871	341884	341897	342027	342040	342053	341910	341923	341936	342066	342079	342092

Автоматический выключатель OptiDin BM63 (Icu=15000 A)												
Количество полюсов	3						4					
Принципиальные электрические схемы												
	Тип защитной характеристики						Тип защитной характеристики					
Номинальный ток In, A	B	C	D	Z	L	K	B	C	D	Z	L	K
1	341937	341950	341963	-	-	-	341976	341989	342002	-	-	-
2	341938	341951	341964	-	-	-	341977	341990	342003	-	-	-
3	341939	341952	341965	-	-	-	341978	341991	342004	-	-	-
4	341940	341953	341966	-	-	-	341979	341992	342005	-	-	-
5	341941	341954	341967	-	-	-	341980	341993	342006	-	-	-
6	341942	341955	341968	-	-	-	341981	341994	342007	-	-	-
8	341943	341956	341969	-	-	-	341982	341995	342008	-	-	-
10	341944	341957	341970	-	-	-	341983	341996	342009	-	-	-
13	341945	341958	341971	-	-	-	341984	341997	342010	-	-	-
16	341946	341959	341972	-	-	-	341985	341998	342011	-	-	-
20	341947	341960	341973	-	-	-	341986	341999	342012	-	-	-
25	341948	341961	341974	-	-	-	341987	342000	342013	-	-	-
32	341949	341962	341975	342105	342118	342131	341988	342001	342014	342144	342157	342170

Автоматический выключатель OptiDin BM63 (Icu=20000 A)												
Количество полюсов	1			2			3			4		
Принципиальные электрические схемы												
	Тип защитной характеристики			Тип защитной характеристики			Тип защитной характеристики			Тип защитной характеристики		
Номинальный ток In, A	Z	L	K	Z	L	K	Z	L	K	Z	L	K
20	342025	342038	342051	342064	342077	342090	342103	342116	342129	342142	342155	342168
25	342026	342039	342052	342065	342078	342091	342104	342117	342130	342143	342156	342169

Автоматический выключатель OptiDin BM63 (Icu=25000 A)												
Количество полюсов	1			2			3			4		
Принципиальные электрические схемы												
Номинальный ток In, А	Тип защитной характеристики			Тип защитной характеристики			Тип защитной характеристики			Тип защитной характеристики		
	Z	L	K	Z	L	K	Z	L	K	Z	L	K
1	342015	342028	342041	342054	342067	342080	342093	342106	342119	342132	342145	342158
2	342016	342029	342042	342055	342068	342081	342094	342107	342120	342133	342146	342159
3	342017	342030	342043	342056	342069	342082	342095	342108	342121	342134	342147	342160
4	342018	342031	342044	342057	342070	342083	342096	342109	342122	342135	342148	342161
5	342019	342032	342045	342058	342071	342084	342097	342110	342123	342136	342149	342162
6	342020	342033	342046	342059	342072	342085	342098	342111	342124	342137	342150	342163
8	342021	342034	342047	342060	342073	342086	342099	342112	342125	342138	342151	342164
10	342022	342035	342048	342061	342074	342087	342100	342113	342126	342139	342152	342165
13	342023	342036	342049	342062	342075	342088	342101	342114	342127	342140	342153	342166
16	342024	342037	342050	342063	342076	342089	342102	342115	342128	342141	342154	342167

Технические характеристики

Основные характеристики		
Согласно ГОСТ ИЕС 60898-1, ГОСТ Р 50030.2		
Степень загрязнения	3	
Номинальное импульсное напряжение Uimp, В	4000	
Контрольная температура, °С	+30	
Тип защитной характеристики	B	от 3In до 5In
	C	от 5In до 10In
	D	от 10In до 20In
	Z	от 3,2In до 4,8In
	L	от 6,4In до 9,6In
	K	от 9,6In до 14,4In
Категория применения	A	
Класс токоограничения	3	
Дополнительные характеристики		
Степень защиты по ГОСТ 14254	IP20	
Наличие серебра, г/полюс	0,0595	
Износостойкость выключателей, циклов	коммутационная	4000
	общая	10000
Категория перенапряжения	IV	
Диапазон рабочих температур, °С	от -60 до +40	
Диапазон температур хранения, °С	от -65 до +50	
Масса, г		
Количество полюсов	1P	125
	1P+N	260
	2P	225
	3P	390
	3P+N	530
	4P	490

Соответствие артикулов аксессуаров для OptiDin BM63

Аксессуары для модульных выключателей на защелках			
Артикул	Наименование	Артикул	Наименование
249158	OptiDin BM63-MCCK 2	249184	OptiDin BM63-HP230
249189	OptiDin BM63-MCK 1	249177	OptiDin BM63-HP24
249197	OptiDin BM63-MCK 2	333065	OptiDin BM63-PMMH

ВНИМАНИЕ!!! Аксессуары на защелках крепятся только на линейку модульных автоматических выключателей OptiDin BM63 и линейку устройств дифференциальной защиты OptiDin VD63 и OptiDin D63 6кА.

Присоединение

Номинальный ток In, А	Момент затяжки, Н/м	Без подготовки токоведущей жилы проводника, мм ²			С подготовкой токоведущей жилы проводника, мм ²		
		Медных гибких (многожильных)	Медных жестких (многожильных и одножильных)	Алюминиевых (многожильных и одножильных)	Медных гибких (многожильных)	Алюминиевых гибких	Алюминиевых жестких
1-63	2	1,5-10	1,5-16	2,5-10	25	16	25

Габаритные размеры см. стр. 26

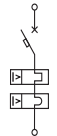
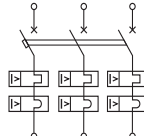
OptiDin BM63-OT Модульные ограничители тока до 63 А



Ограничители тока типа OptiDin BM63-OT предназначены для применения в электрических цепях напряжением до 400 В переменного тока частоты 50 Гц, их защиты при перегрузках и коротких замыканиях, ограничения отбора установленной максимальной мощности при эксплуатации электротехнических устройств в быту и производстве, проведения тока в нормальном режиме и оперативных включений и отключений (до 30 раз в сутки) указанных цепей.

Ограничители соответствуют требованиям ГОСТ IEC 60898-1, ТР ТС 004/2011 и изготавливаются по ТУ3421-040-05758109-2009.

Артикулы

OptiDin BM63-OT		
Номинальное напряжение U_n , В	230	400
Количество полюсов	1P	3P
Принципиальные электрические схемы		
Номинальный ток I_n , А	Тип защитной характеристики	
	D	
6	219947	219958
10	219949	219960
16	219951	219962
20	219952	219963
25	219953	219964
32	219954	219965
40	219955	219966
50	219956	219967
63	219957	219968

Технические характеристики

Основные характеристики		
Согласно ГОСТ IEC 60898-1		
Номинальная предельная наибольшая отключающая способность I_{cn} , А		6000
Степень загрязнения		3
Номинальное импульсное напряжение U_{imp} , В		4000
Контрольная температура, °С		+30
Тип защитной характеристики	D	от 10 I_n до 20 I_n
Категория применения		A
Класс токоограничения		3
Дополнительные характеристики		
Степень защиты по ГОСТ 14254		IP20
Наличие серебра, г/полюс		0,0595
Износостойкость выключателей, циклов	коммутационная	10000
	механическая	20000
Категория перенапряжения		IV
Диапазон рабочих температур, °С		от -60 до +40
Диапазон температур хранения, °С		от -65 до +50
Масса, г		
Количество полюсов	1P	125
	3P	375

Присоединение

Номинальный ток I_n , А	Момент затяжки, Н/м	Без подготовки токоведущей жилы проводника, мм ²			С подготовкой токоведущей жилы проводника, мм ²		
		Медных гибких (многожильных)	Медных жестких (многожильных и одножильных)	Алюминиевых (многожильных и одножильных)	Медных гибких (многожильных)	Алюминиевых гибких	Алюминиевых жестких
1-63	2	1,5-10	1,5-16	2,5-10	25	16	25

Габаритные размеры см. стр. 26

OptiDin BM63 DC Модульные автоматические выключатели на постоянный ток до 50 А



Выключатели автоматические OptiDin BM63 DC предназначены для защиты электрических цепей постоянного тока от перегрузки и токов короткого замыкания, проведения тока в нормальном режиме и оперативных включений и отключений указанных цепей.

Выключатели соответствуют требованиям ГОСТ IEC 60898-2 (постоянного тока), ГОСТ Р 50030.2 (промышленного назначения), ТР ТС 004/2011 и изготавливаются по ТУ3421-040-05758109-2009, ТУ3421-040-05758109-2009Д.

Артикулы

OptiDin BM63 DC										
Номинальное напряжение Un, В	220					440				
Количество полюсов	1P					2P				
Принципиальные электрические схемы										
Номинальный ток In, А	Тип защитной характеристики					Тип защитной характеристики				
	B	C	Z	L	K	B	C	Z	L	K
1	261145	261160	261205	261190	261175	261220	261235	261280	261265	261250
2	261148	261163	261208	261193	261178	261223	261238	261283	261268	261253
3	261150	261165	261210	261195	261180	261225	261240	261285	261270	261255
4	261152	261167	261212	261197	261182	261227	261242	261287	261272	261257
5	261154	261169	261214	261199	261184	261229	261244	261289	261274	261259
6	261155	261170	261215	261200	261185	261230	261245	261290	261275	261260
8	261156	261171	261216	261201	261186	261231	261246	261291	261276	261261
10	261142	261157	261202	261187	261172	261217	261232	261277	261262	261247
13	261143	261158	261203	261188	261173	261218	261233	261278	261263	261248
16	261144	261159	261204	261189	261174	261219	261234	261279	261264	261249
20	261146	261161	261206	261191	261176	261221	261236	261281	261266	261251
25	261147	261162	261207	261192	261177	261222	261237	261282	261267	261252
32	261149	261164	261209	261194	261179	261224	261239	261284	261269	261254
40	261151	261166	261211	261196	261181	261226	261241	261286	261271	261256
50	261153	261168	261213	261198	261183	261228	261243	261288	261273	261258

OptiDin BM63 DC										
Номинальное напряжение Un, В	660					880				
Количество полюсов	3P					4P				
Принципиальные электрические схемы										
Номинальный ток In, А	Тип защитной характеристики					Тип защитной характеристики				
	B	C	Z	L	K	B	C	Z	L	K
1	337987	338002	338048	338033	338017	338063	338078	338123	338108	338093
2	337990	338005	338051	338036	338020	338066	338081	338126	338111	338096
3	337992	338007	338053	338038	338022	338068	338083	338128	338113	338098
4	337994	338009	338055	338040	338024	338070	338085	338130	338115	338100
5	337996	338011	338057	338042	338027	338072	338087	338132	338117	338102
6	337997	338012	338058	338043	338028	338073	338088	338133	338118	338103
8	337998	338013	338059	338044	338029	338074	338089	338134	338119	338104
10	337984	337999	338045	338030	338014	338060	338075	338120	338105	338090
13	337985	338000	338046	338031	338015	338061	338076	338121	338106	338091
16	337986	338001	338047	338032	338016	338062	338077	338122	338107	338092
20	337988	338003	338049	338034	338018	338064	338079	338124	338109	338094
25	337989	338004	338050	338035	338019	338065	338080	338125	338110	338095
32	337991	338006	338052	338037	338021	338067	338082	338127	338112	338097
40	337993	338008	338054	338039	338023	338069	338084	338129	338114	338099
50	337995	338010	338056	338041	338025	338071	338086	338131	338116	338101

Технические характеристики

Основные характеристики		
Согласно ГОСТ ИЕС 60898-2, ГОСТ Р 50030.2		
Степень загрязнения		3
Номинальное импульсное напряжение U_{imp} , В		4000
Контрольная температура, °С		+30 °С
Тип защитной характеристики	B	от 4In до 7In
	C	от 7In до 15In
	Z	от 3,2In до 8In
	L	от 6,4In до 15In
	K	от 9,6In до 30In
Категория применения		A
Класс токоограничения		3
Дополнительные характеристики		
Степень защиты по ГОСТ 14254		IP20
Наличие серебра, г/полюс		0,0595
Износостойкость выключателей В, С, циклов	коммутационная	1000
	общая	10000
Износостойкость выключателей Z, L, K, циклов	коммутационная	1500
	общая	10000
Категория перенапряжения		IV
Диапазон рабочих температур, °С		от -60 до +40
Диапазон температур хранения, °С		от -65 до +50
Масса, г		
Количество полюсов	1P	125
	2P	250
	3P	375
	4P	500

Соответствие артикулов аксессуаров для OptiDin BM63

Аксессуары для модульных выключателей на защелках	
Артикул	Наименование
249158	OptiDin BM63-МССК 2
249189	OptiDin BM63-МСК 1
249197	OptiDin BM63-МСК 2
249184	OptiDin BM63-HP230
249177	OptiDin BM63-HP24
333065	OptiDin BM63-РММН

ВНИМАНИЕ!!! Аксессуары на защелках крепятся только на линейку модульных автоматических выключателей OptiDin BM63 и линейку устройств дифференциальной защиты OptiDin VD63 и OptiDin D63 6кА.

Присоединение

Номинальный ток In, А	Момент затяжки, Н/м	Без подготовки токоведущей жилы проводника, мм ²			С подготовкой токоведущей жилы проводника, мм ²		
		Медных гибких (многожильных)	Медных жестких (многожильных и одножильных)	Алюминиевых (многожильных и одножильных)	Медных гибких (многожильных)	Алюминиевых гибких	Алюминиевых жестких
1–50	2	1,5–10	1,5–16	2,5–10	25	16	25

Габаритные размеры см. стр. 26

OptiDin BM63 DC RP Модульные автоматические выключатели на постоянный ток до 50 А



Выключатели автоматические OptiDin BM63 DC RP предназначены для защиты электрических цепей постоянного тока от перегрузки и токов короткого замыкания, проведения тока в нормальном режиме и оперативных включений и отключений указанных цепей. Данное исполнение автоматических выключателей изготовлено с обратным расположением полюсов для обеспечения возможности нижнего подключения сети.

Выключатели соответствуют требованиям ГОСТ IEC 60898-2 (постоянного тока), ГОСТ Р 50030.2 (промышленного назначения), ТР ТС 004/2011 и изготавливаются по ТУ3421-040-05758109-2009, ТУ3421-040-05758109-2009Д.

Артикулы

OptiDin BM63 DC RP										
Номинальное напряжение Un, В	220					440				
Количество полюсов	1P					2P				
Принципиальные электрические схемы										
Номинальный ток In, А	Тип защитной характеристики					Тип защитной характеристики				
	В	С	Z	L	К	В	С	Z	L	К
1	339174	339189	339234	339219	339204	339249	339264	339309	339294	339279
2	339177	339192	339237	339222	339207	339252	339267	339312	339297	339282
3	339179	339194	339239	339224	339209	339254	339269	339314	339299	339284
4	339181	339196	339241	339226	339211	339256	339271	339316	339301	339286
5	339183	339198	339243	339228	339213	339258	339273	339318	339303	339288
6	339184	339199	339244	339229	339214	339259	339274	339319	339304	339289
8	339185	339200	339245	339230	339215	339260	339275	339320	339305	339290
10	339171	339186	339231	339216	339201	339246	339261	339306	339291	339276
13	339172	339187	339232	339217	339202	339247	339262	339307	339292	339277
16	339173	339188	339233	339218	339203	339248	339263	339308	339293	339278
20	339175	339190	339235	339220	339205	339250	339265	339310	339295	339280
25	339176	339191	339236	339221	339206	339251	339266	339311	339296	339281
32	339178	339193	339238	339223	339208	339253	339268	339313	339298	339283
40	339180	339195	339240	339225	339210	339255	339270	339315	339300	339285
50	339182	339197	339242	339227	339212	339257	339272	339317	339302	339287

OptiDin BM63 DC RP										
Номинальное напряжение Un, В	660					880				
Количество полюсов	3P					4P				
Принципиальные электрические схемы										
Номинальный ток In, А	Тип защитной характеристики					Тип защитной характеристики				
	В	С	Z	L	К	В	С	Z	L	К
1	339324	339339	339384	339369	339354	339399	339414	339459	339444	339429
2	339327	339342	339387	339372	339357	339402	339417	339462	339447	339432
3	339329	339344	339389	339374	339359	339404	339419	339464	339449	339434
4	339331	339346	339391	339376	339361	339406	339421	339466	339451	339436
5	339333	339348	339393	339378	339363	339408	339423	339468	339453	339438
6	339334	339349	339394	339379	339364	339409	339424	339469	339454	339439
8	339335	339350	339395	339380	339365	339410	339425	339470	339455	339440
10	339321	339336	339381	339366	339351	339396	339411	339456	339441	339426
13	339322	339337	339382	339367	339352	339397	339412	339457	339442	339427
16	339323	339338	339383	339368	339353	339398	339413	339458	339443	339428
20	339325	339340	339385	339370	339355	339400	339415	339460	339445	339430
25	339326	339341	339386	339371	339356	339401	339416	339461	339446	339431
32	339328	339343	339388	339373	339358	339403	339418	339463	339448	339433
40	339330	339345	339390	339375	339360	339405	339420	339465	339450	339435
50	339332	339347	339392	339377	339362	339407	339422	339467	339452	339437

Технические характеристики

Основные характеристики		
Согласно ГОСТ ИЕС 60898-2, ГОСТ Р 50030.2		
Степень загрязнения		3
Номинальное импульсное напряжение U_{imp} , В		4000
Контрольная температура, °С		+30 °С
Тип защитной характеристики	B	от 4In до 7In
	C	от 7In до 15In
	Z	от 3,2In до 8In
	L	от 6,4In до 15In
	K	от 9,6In до 30In
Категория применения		A
Класс токоограничения		3
Дополнительные характеристики		
Степень защиты по ГОСТ 14254		IP20
Наличие серебра, г/полюс		0,0595
Износостойкость выключателей В, С, циклов	коммутационная	1000
	общая	10000
Износостойкость выключателей Z, L, K, циклов	коммутационная	1500
	общая	10000
Категория перенапряжения		IV
Диапазон рабочих температур, °С		от -60 до +40
Диапазон температур хранения, °С		от -65 до +50
Масса, г		
Количество полюсов	1P	125
	2P	250
	3P	375
	4P	500

Соответствие артикулов аксессуаров для OptiDin BM63

Аксессуары для модульных выключателей на защелках	
Артикул	Наименование
249158	OptiDin BM63-МССК 2
249189	OptiDin BM63-МСК 1
249197	OptiDin BM63-МСК 2
249184	OptiDin BM63-HP230
249177	OptiDin BM63-HP24
333065	OptiDin BM63-РММН

ВНИМАНИЕ!!! Аксессуары на защелках крепятся только на линейку модульных автоматических выключателей OptiDin BM63 и линейку устройств дифференциальной защиты OptiDin VD63 и OptiDin D63 6кА.

Присоединение

Номинальный ток In, А	Момент затяжки, Н/м	Без подготовки токоведущей жилы проводника, мм ²			С подготовкой токоведущей жилы проводника, мм ²		
		Медных гибких (многожильных)	Медных жестких (многожильных и одножильных)	Алюминиевых (многожильных и одножильных)	Медных гибких (многожильных)	Алюминиевых гибких	Алюминиевых жестких
1–50	2	1,5–10	1,5–16	2,5–10	25	16	25

Габаритные размеры см. стр. 26

OptiDin BM125 Модульные автоматические выключатели на переменный ток до 125 А



Выключатели автоматические OptiDin BM125 предназначены для защиты электрических цепей от перегрузки и токов короткого замыкания, проведения тока в нормальном режиме и оперативных включений и отключений указанных цепей.

Выключатели соответствуют требованиям ГОСТ IEC 60947-2, ТР ТС 004/2011 изготавливаются по ТУ3421-040-5758109-2009.

В ассортимент введены исполнения автоматических выключателей OptiDin BM125 в сборе с независимым расцепителем. Наличие независимого расцепителя позволяет дистанционно отключать защищаемые линии электроснабжения.

Структура условного обозначения

OptiDin BM125 - 1 N C 125 - HP - 8In - УХЛ3 РЕГ

① ② ③ ④ ⑤ ⑥ ⑦ ⑧ ⑨ ⑩

①	Серия	OptiDin					
②	Типоисполнение	BM125					
③	Число полюсов	1P	1P+N	2P	3P	3P+N	4P
④	Полюс без расцепителя	N					
⑤	Обозначение защитной характеристики	C			D		
⑥	Значение номинального тока максимального расцепителя, А	80, 100, 125					
⑦	Наличие модуля с независимым расцепителем	HP					
⑧	Уставка расцепителя тока короткого замыкания	8In, 14In					
⑨	Обозначение климатического исполнения и категории размещения по ГОСТ 15150	УХЛ3, ОМ4					
⑩	Приемка морского и речного регистра	РЕГ					

Артикулы

Автоматический выключатель OptiDin BM125											
Количество полюсов	1P		1P+N		2P		3P		3P+N		
Принципиальные электрические схемы											
Номинальный ток, In	Тип защитной характеристики										
	C		D		C		D		C		
80	138534	138596	138540	138600	138537	138597	138543	138602	138547	138604	
100	138535	138596	138541	138601	138538	138599	138545	138603	138593	138605	
125	138536		138542		138539		138546		138594		
Автоматический выключатель OptiDin BM125 с независимым расцепителем											
Количество полюсов	1P		1P+N		2P						
Принципиальные электрические схемы											
Номинальный ток, In	Тип защитной характеристики										
	C		D		C		D		C		
80	336365		336367		336375		336377		336370	336372	
100	336363		336366		336373		336376		336368	336371	
125	336364		-		336374		-		336369	-	
Автоматический выключатель OptiDin BM125 с независимым расцепителем											
Количество полюсов	3P				3P+N						
Принципиальные электрические схемы											
Номинальный ток, In	Тип защитной характеристики										
	C				D				C		
80	336380				336382				336385		
100	336378				336381				336383		
125	336379				-				336384		

Технические характеристики

Основные характеристики		
Согласно ГОСТ ИЕС 60947-2		
Степень загрязнения	3	
Номинальное импульсное напряжение Uimp, В	4000	
Контрольная температура, °С	+30	
Тип защитной характеристики	C	
	D	
Категория применения	A	
Класс токоограничения	3	
Дополнительные характеристики		
Степень защиты по ГОСТ 14254	IP20	
Содержание серебра на один полюс, не более, г	0,66	
Износостойкость выключателей C, D для In = 80, 100 А, циклов	коммутиционная	1500
	общая	10000
Износостойкость выключателей C, D для In = 125 А, циклов	коммутиционная	1000
	общая	8000
Категория перенапряжения	IV	
Диапазон рабочих температур, °С	от -60 до +40	
Диапазон температур хранения, °С	от -65 до +50	
Масса, г		
Количество полюсов	1P	220
	2P	450
	3P	680
	3P+N	900

Соответствие артикулов аксессуаров для OptiDin BM125

Аксессуары для модульных выключателей на защелках	
Артикул	Наименование
329843	OptiDin BM125-MCK 2

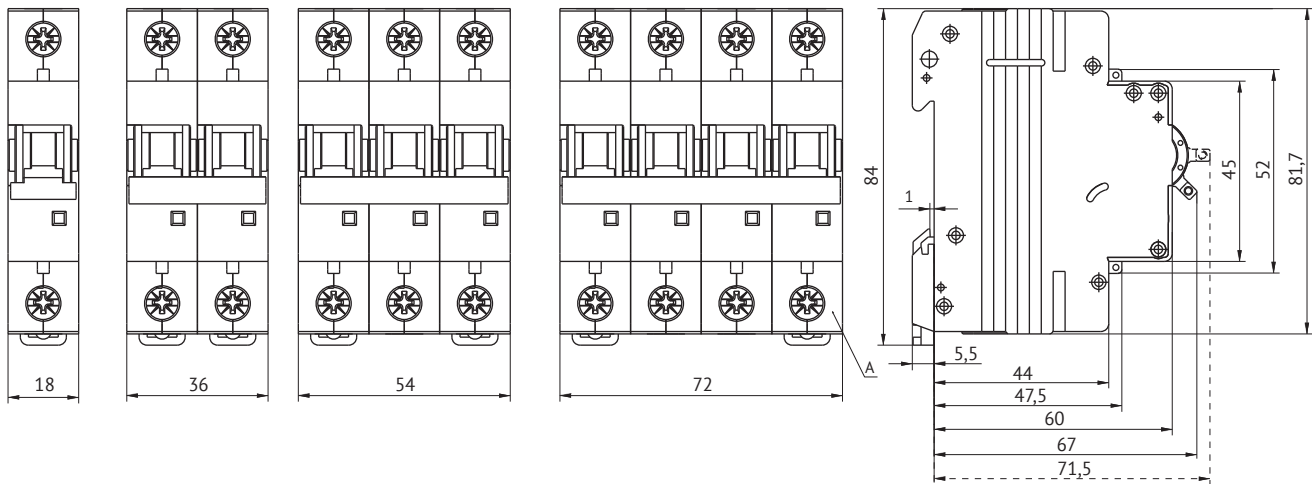
Присоединение

Номинальный ток, А	Момент затяжки, Н/м	Сечение присоединяемых проводников, мм ²
80-125	3,5	2,5-50

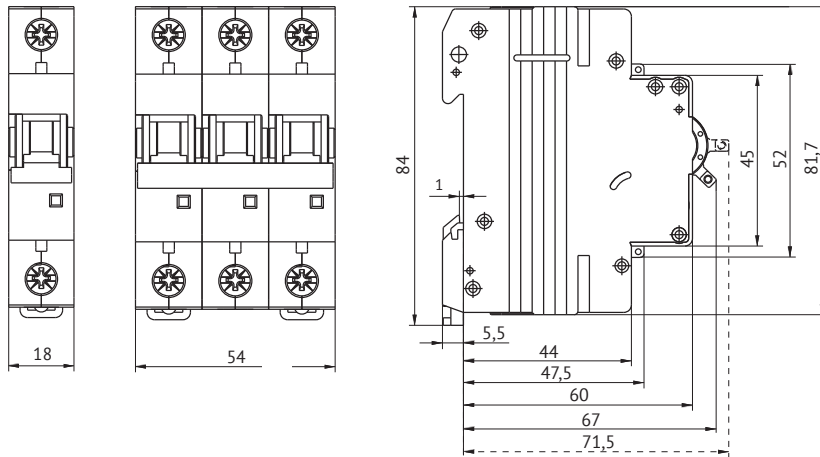
Габаритные размеры см. стр. 26

Габаритные размеры (мм)

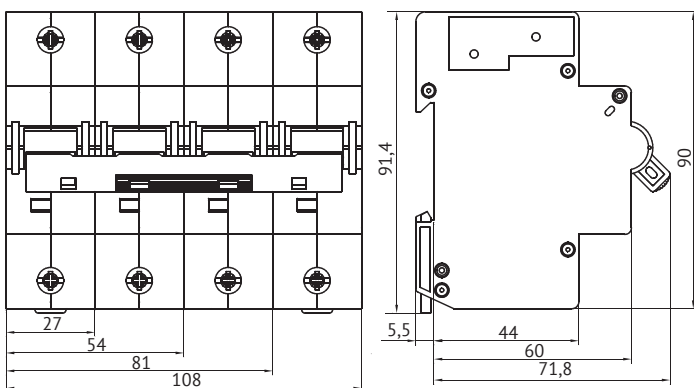
OptiDin BM63 и OptiDin BM63DC



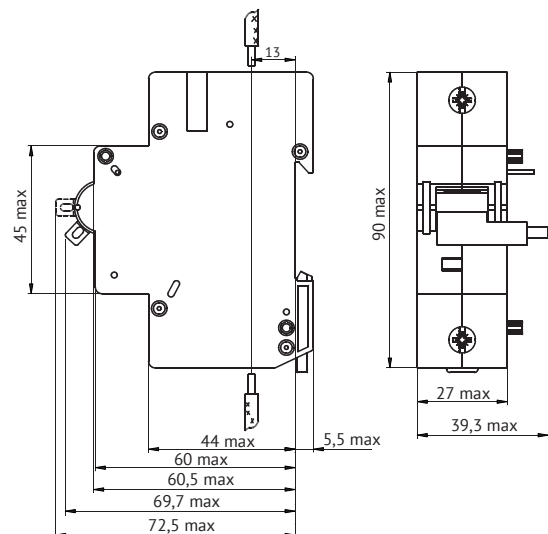
OptiDin BM630T



OptiDin BM125



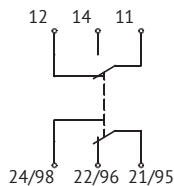
BM125-HP230



Поставляется только в сборе с автоматическим выключателем.

Аксессуары для модульных автоматических выключателей и автоматических выключателей дифференциального тока OptiDin

Модуль свободных и сигнальных контактов OptiDin BM63-MCCK 2



Функция

1. Информировать об отключении автоматического выключателя под воздействием теплового или электромагнитного расцепителя;
2. Информировать о состоянии главных контактов автоматического выключателя («включены», «выключены»).

Технические характеристики

Номинальный рабочий ток в соответствии с категорией применения, Ie	A	AC-13	3
		AC-15	2
Номинальное рабочее напряжение в цепи переменного тока частоты 50Гц, Ue	B		230
Номинальный рабочий ток в соответствии с категорией применения, Ie	A	DC-12	0,5
		B	220
Номинальное рабочее напряжение в цепи постоянного тока, Ue	B		220
Количество контактов	шт		2П (два переключающих)
Номинальное напряжение изоляции, Ui	B		230
Номинальное выдерживаемое импульсное напряжение, Uimp	B		2500
Номинальный условный ток короткого замыкания	A		1000
Коммутационная износостойкость, не менее	циклов В-О		4000

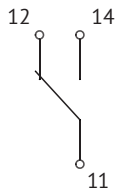
Прочие характеристики

Сечение присоединяемых проводников	мм ²		0,5–2,5
Артикул			249158

Применение

Свободные контакты могут использоваться в системах автоматики для сигнализации о положении главных контактов автоматического выключателя — «замкнуты» или «разомкнуты» при включении (выключении) вручную, а также после автоматического размыкания вызванного перегрузкой или коротким замыканием. Сигнальные контакты могут использоваться в системах автоматики для сигнализации при срабатывании автоматического выключателя только после автоматического размыкания, вызванного перегрузкой или коротком замыканием.

Модуль свободных контактов OptiDin BM63-MCK 1



Технические характеристики

Номинальный рабочий ток в соответствии с категорией применения, Ie	A	AC-13	3
		AC-15	2
Номинальное рабочее напряжение в цепи переменного тока частоты 50Гц, Ue	B		230
Номинальный рабочий ток в соответствии с категорией применения, Ie	A	DC-12	0,5
		B	220
Номинальное рабочее напряжение в цепи постоянного тока, Ue	B		220
Количество контактов	шт		1П (один переключающий)
Номинальное напряжение изоляции, Ui	B		230
Номинальное выдерживаемое импульсное напряжение, Uimp	B		2500
Номинальный условный ток короткого замыкания	A		1000
Коммутационная износостойкость, не менее	циклов В-О		4000

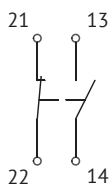
Прочие характеристики

Сечение присоединяемых проводников	мм ²		0,5–2,5
Артикул			249189

Применение

Модуль свободных контактов с одним переключающим контактным элементом используется для сигнализации о положении главных контактов выключателя

Модуль свободных контактов OptiDin BM63-MCK 2



Технические характеристики

Номинальный рабочий ток в соответствии с категорией применения, Ie	A	AC-13	3
		AC-15	2
Номинальное рабочее напряжение в цепи переменного тока частоты 50Гц, Ue	B		230
Номинальный рабочий ток в соответствии с категорией применения, Ie	A	DC-12	0,5
		B	220
Номинальное рабочее напряжение в цепи постоянного тока, Ue	B		220
Количество контактов	шт		1Р+1З (один размыкающий и один замыкающий контакт)
Номинальное напряжение изоляции, Ui	B		230
Номинальное выдерживаемое импульсное напряжение, Uimp	B		2500
Номинальный условный ток короткого замыкания	A		1000
Коммутационная износостойкость, не менее	циклов В-О		4000

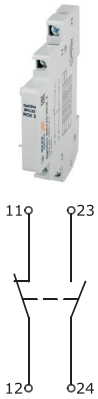
Прочие характеристики

Сечение присоединяемых проводников	мм ²		0,5–2,5
Артикул			249197

Применение

Модуль свободных контактов с одним размыкающим контактным элементом и одним замыкающим контактным элементом позволяет подключить две независимые цепи сигнализации, что расширяет функциональные возможности автоматизации технологических процессов.

Модуль свободных контактов OptiDin BM125-MCK2



Технические характеристики				
Номинальное рабочее напряжение и номинальный рабочий ток	Род тока	Категория применения	Номинальное рабочее напряжение (Ue), В	Номинальный рабочий ток (Ie), А
	Переменный ток	AC-13	230	6
			400	2
	Постоянный ток	DC-13	60	4
110			2	
			220	0,5
Номинальный условный ток короткого замыкания, А			1000	
Номинальное напряжение изоляции (Ui), В			230	
Коммутационная износостойкость, не менее, циклов В-О			10000	
Количество контактов			1P+13 (один размыкающий и один замыкающий контакт)	
Прочие характеристики				
Сечение присоединяемых проводников, мм ²			от 0,5 до 4	
Артикул			329843	
Применение				
Модуль свободных контактов с одним размыкающим контактным элементом и одним замыкающим контактным элементом позволяет подключить две независимые цепи сигнализации, что расширяет функциональные возможности автоматизации технологических процессов.				

Независимый расцепитель



Исполнение	OptiDin BM63-HP230	OptiDin BM63-HP24
Функция		
Предназначен для дистанционного отключения выключателя при подаче напряжения на обмотку независимого расцепителя и представляет собой электромагнит с многовитковой катушкой напряжения.		
Технические характеристики		
Диапазон срабатывания		
при переменном напряжении, Uc	В	110...400
при постоянном напряжении, Uc	В	110...220
12...110		
12...60		
Время отключения выключателя под воздействием независимого расцепителя, не более	сек	0,04
Износостойкость выключателей при отключении независимым расцепителем, не менее	циклов В-О	1500
Прочие характеристики		
Артикул	249184	249177

Расцепитель минимального и максимального напряжения OptiDin BM63-PMNH

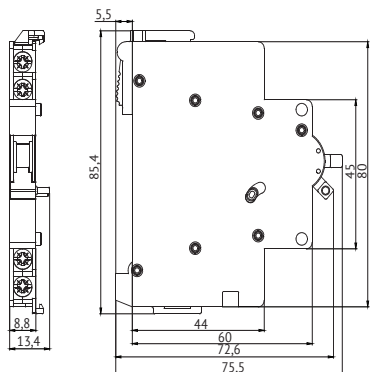


Исполнение	OptiDin BM63-PMNH	
Функция		
Предназначен для автоматического отключения выключателя при снижении или увеличении напряжения сети сверх установленных уровней.		
Технические характеристики		
Диапазон срабатывания		
минимальное напряжение отключения, Uc	В	165 В ± 10%
максимальное напряжение отключения, Uc	В	265 В ± 10%
Номинальное напряжение изоляции, Ui	В	230
Номинальное импульсное выдерживаемое напряжение, Uimp	кВ	2,5
Прочие характеристики		
Артикул	333065	

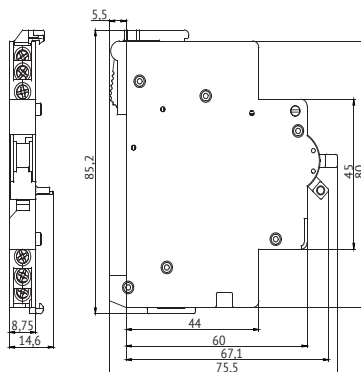
ВНИМАНИЕ!!! Аксессуары на защелках крепятся только на линейку модульных автоматических выключателей OptiDin BM63 и линейку устройств дифференциальной защиты OptiDin VD63 и OptiDin D63 6кА.

Габаритные размеры аксессуаров (мм)

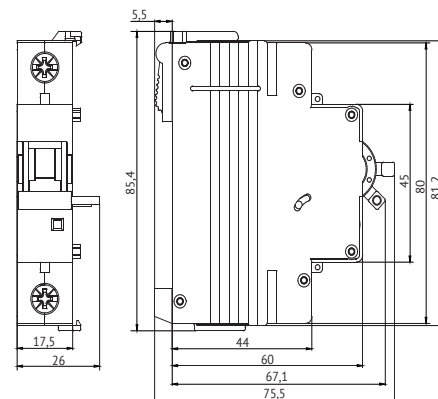
Модуль свободных контактов
OptiDin BM63-MCK 1
OptiDin BM63-MCK 2



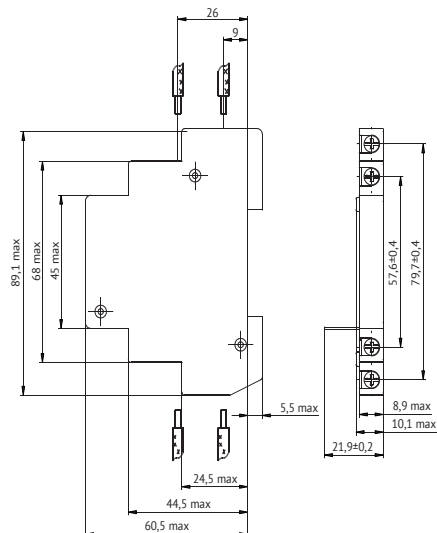
Модуль свободных и сигнальных контактов
OptiDin BM63-MCCK 2



Модули с независимым расцепителем
OptiDin BM63-HP230 и OptiDin BM63-HP24
Модуль расцепителя минимального
и максимального напряжения OptiDin BM63-PMMH

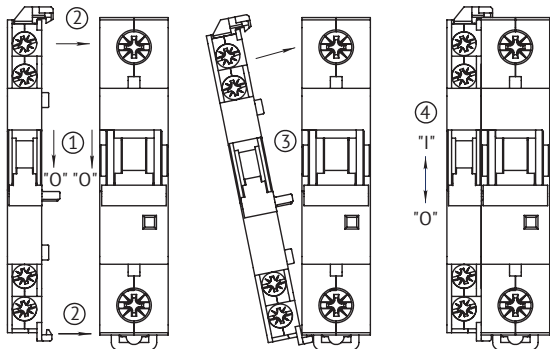


Модуль свободных контактов
OptiDin BM125-MCK 2



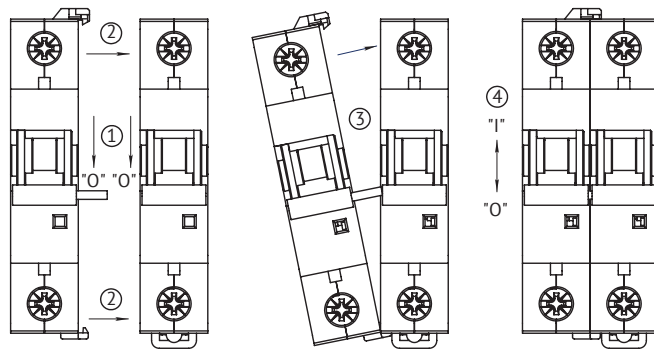
Присоединение

Присоединение модулей со вспомогательными контактами к выключателю или к модулю с независимым расцепителем или расцепителю минимального и максимального напряжения



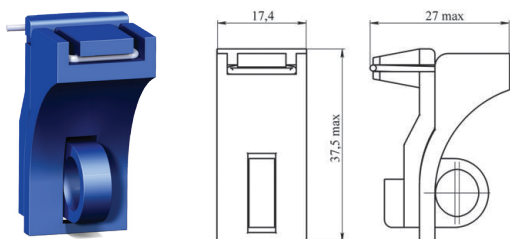
см. Руководство по эксплуатации модулей вспомогательных контактов ГЖИК.685112.030РЭ

Присоединение независимого расцепителя или расцепителя минимального и максимального напряжения в отдельном модуле к выключателю проводят в следующей последовательности



см. Руководство по эксплуатации независимого расцепителя ГЖИК.641266.029РЭ и расцепителя минимального и максимального напряжения ГЖИК.641266.059РЭ

Устройство для механического запирания ручки OptiDin



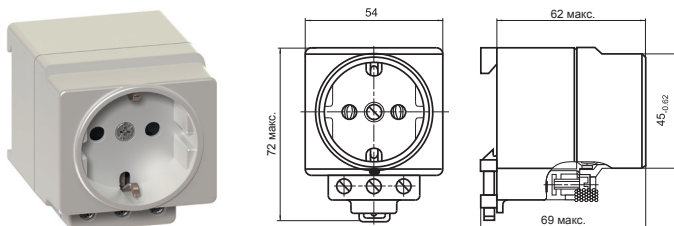
Функции

Устройство предназначено для полной блокировки ручки автоматического выключателя с целью несанкционированного и случайного доступа, гарантируя безопасность работы персонала.

Прочие характеристики

Диаметр дужки навесного замка не более, мм	8
Артикул	113541

Розетка модульная OptiDin PA10



Функция

Розетки предназначены для подключения электрооборудования, оснащенного трехпроводными вилками, обеспечивающими заземление металлических корпусов оборудования.

Технические характеристики

Номинальное напряжение, В	230
Частота, Гц	50
Номинальный ток, А	16

Прочие характеристики

Срок службы, лет	10
Диапазон рабочих температур, °С	от -25 до +40
Климатическое исполнение	УХ по ГОСТ 15150
Масса, г	120
Артикул	111493

Модульные выключатели нагрузки



Выключатели нагрузки типа OptiDin BM63PL, OptiDin BM63P (далее «выключатели») предназначены для применения в электрических цепях напряжением до 400 В переменного тока частоты 50/60 Гц, проведения тока в нормальном режиме и оперативных включений и отключений указанных цепей под нагрузкой.

Выключатели соответствуют требованиям ГОСТ IEC 60947-3, ТР ТС 004/2011.

Структура условного обозначения

OptiDin BM63PL - 1 - 40 - УХЛ3



1	Серия	OptiDin			
2	Типоисполнение	BM63PL, BM63P			
3	Число полюсов	1P	2P	3P	4P
4	Значение номинального тока, А	32, 40, 63, 80, 100, 125			
5	Климатическое исполнение	УХЛ3			

Преимущества серии



Серебросодержащие напылки на подвижном контакте для повышения износостойкости и уменьшения значения переходного сопротивления.



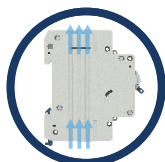
QR код позволяет быстро получить подробную информацию о продукте, полные технические характеристики, сопутствующую документацию на официальном сайте.



13 пластин в дугогасительной камере эффективно гасят дугу и обеспечивают безопасное отключение в аварийной ситуации.



Возможность опломбировать рукоятку для предотвращения несанкционированного включения / отключения.



Лучшее охлаждение за счет профильных углублений на корпусе.



Особая конструкция зажимов обеспечивает: максимально плотный и большой по площади контакт для предотвращения нагрева и оплавления проводников.





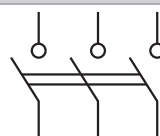
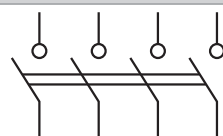
Штрих код позволяет быстро идентифицировать устройство и реализовать в розничных торговых сетях, а также на online торговых площадках.

OptiDin BM63PL Модульные выключатели нагрузки на токи до 125 А



Выключатели нагрузки типа OptiDin BM63PL (далее «выключатели») предназначены для применения в электрических цепях напряжением до 400 В переменного тока частоты 50/60 Гц, проведения тока в нормальном режиме и оперативных включений и отключений указанных цепей под нагрузкой. Выключатели соответствуют требованиям ГОСТ IEC 60947-3, ТР ТС 004/2011, ТР ЕАЭС 037/2016.

Артикулы

Выключатель нагрузки модульный BM63PL				
Количество полюсов	1P	2P	3P	4P
Принципиальные электрические схемы				
Номинальный ток In, А				
32	328155	328162	328168	328174
40	328157	328163	328169	328175
63	328158	328164	328170	328176
80	328159	328165	328171	328177
100	328160	328166	328172	328178
125	328161	328167	328173	328179

Технические характеристики

Наименование параметра	Значение	
Число полюсов	1; 2; 3; 4	
Номинальная частота, Гц	50/60	
Номинальное рабочее напряжение, В, в цепи переменного тока частотой 50/60 Гц	однополюсные	230/400
	двухполюсные	230
	трехполюсные и четырехполюсные	400
Минимальное рабочее напряжение, В	24	
Номинальный рабочий ток, (Ie), А	32, 40, 63, 80, 100, 125	
Категория применения	AC-22A	
Номинальный кратковременно выдерживаемый ток (сквозной ток) при длительности прохождения 1с, А	1500	
Номинальная включающая способность в условиях короткого замыкания при коэффициенте мощности 0,9, А	2500	
Условный номинальный ток короткого замыкания, кА	5000	
Износостойкость выключателя общая, циклов	14000	
Износостойкость выключателя коммутационная, циклов	4000	
Номинальное импульсное выдерживаемое напряжение, кВ	4	
Мощность, потребляемая выключателем, не более, В·А, на полюс	15	
Степень защиты по ГОСТ 14254	IP20	
Сечение провода, присоединяемого к выводным зажимам, мм ²	1+50	
Климатическое исполнение и категория размещения по ГОСТ 15150	УХЛ3	
Средний срок службы, лет	15	
Режим эксплуатации	продолжительный	

Присоединение

Номинальный ток In, А	Момент затяжки, Н/м	Сечение присоединяемых проводников, мм ²	
		гибких (многожильных) медных и алюминиевых проводников	жестких (одножильных) медных и алюминиевых
32–125	3,5	1 до 50	

OptiDin BM63P Модульные выключатели нагрузки на токи до 63 А


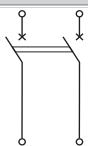
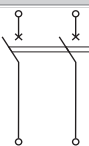
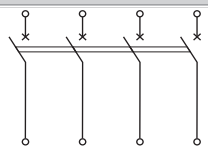


Выключатели нагрузки OptiDin BM63P предназначены для применения в электрических цепях напряжением до 400 В переменного тока частоты 50 Гц и проведения тока в нормальном режиме.

Выключатели типа OptiDin BM63P соответствует требованиям ГОСТ IEC 60947-3-2016, ТР ТС 004/2011 и изготавливаются по ТУ 3424-011-05758109-2009.

Широкий ассортимент аксессуаров делает применение модульных выключателей нагрузки КЭАЗ удобным для любого решения.

Артикулы

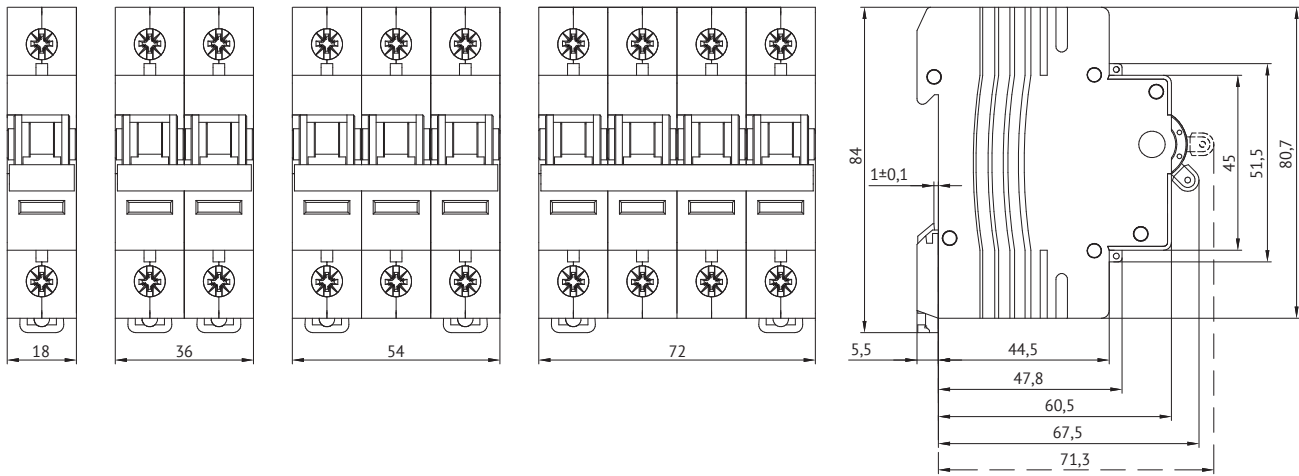
Выключатель нагрузки модульный OptiDin BM63P				
Количество полюсов	1P	2P	3P	4P
Принципиальные электрические схемы				
Номинальный ток In, А				
20	332973	332974	332975	332976
32	332870	332880	332898	332969
40	103891	103893	103894	103897
63	103892	103894	103896	103898

Технические характеристики

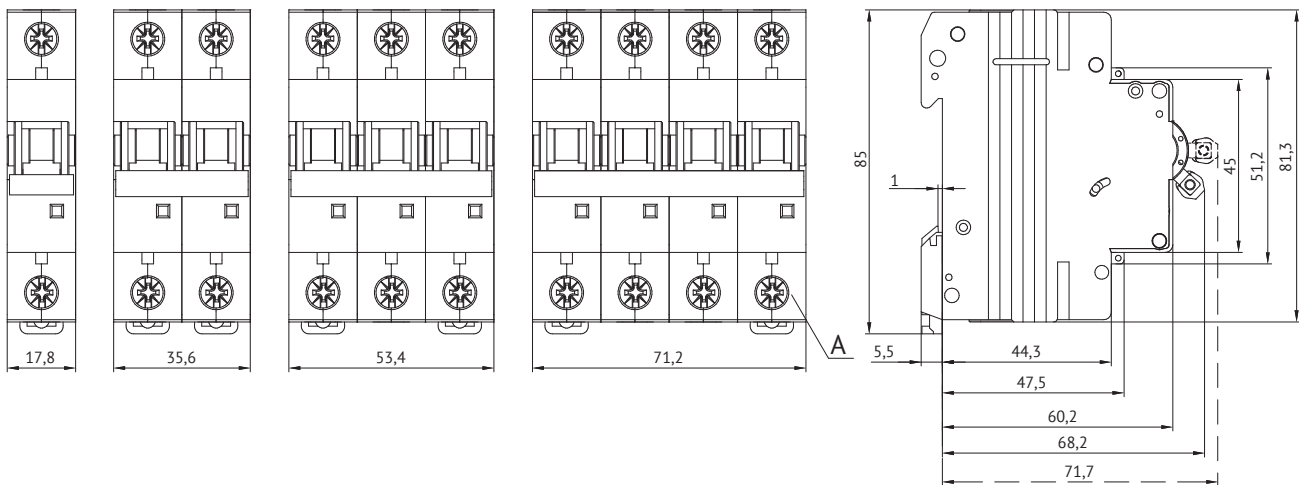
Основные характеристики		
Номинальное напряжение в цепи переменного тока частотой 50 Гц, В	230/400	
Минимальное рабочее напряжение, В	24	
Дополнительные характеристики		
Сечение провода, присоединяемого к выводным зажимам, мм ²	1,5–25	
Степень защиты выключателя	IP20	
Наличие серебра, г	0,0595	
Износостойкость не менее, циклов	Коммутационная	1500
	Механическая	8500
Диапазон рабочих температур, °С	от -60 до +40	
Масса, г		
Количество полюсов	1P	120
	2P	240
	3P	360
	4P	480

Габаритные размеры (мм)

OptiDin BM63PL



OptiDin BM63P



Устройства дифференциальной защиты



Устройства дифференциальной защиты — это коммутационные аппараты, основным назначением которых является защита человека от поражения электрическим током при случайном, непреднамеренном прикосновении к токоведущим частям электроустановок при неисправностях электрооборудования; предотвращение пожаров вследствие протекания токов утечки и замыканий на землю.

В ассортименте КЭАЗ сегодня есть широкий выбор автоматических выключателей управляемых дифференциальным током со встроенной защитой от сверхтоков (АВДТ) и выключателей, управляемых дифференциальным током без встроенной защиты от сверхтоков (ВДТ) на различные номинальные токи и уставки по дифференциальному току; для АВДТ присутствуют селективные исполнения с выдержкой по времени срабатывания.

АВДТ OptiDin D63 и OptiDin VD63 соответствуют требованиям ГОСТ IEC 61009-1, ТР ТС 004/2011, ТР ТС 020/2011, ТР ЕАЭС 037/2016; ВДТ OptiDin DM63 соответствуют стандартам ГОСТ IEC 61008-1, ТР ТС 004/2011, ТР ЕАЭС 037/2016.

Широкий ассортимент аксессуаров делает применение автоматических выключателей дифференциального тока КЭАЗ удобным для любого решения.

Структура условного обозначения

1
2
3
4
5
6
7
8

1	Серия	OptiDin		
2	Типоисполнение АВДТ или ВДТ (УЗО)	DM63	D63	VD63
3	Число полюсов	2, 4	2	2, 4
4	Значение номинального отключающего дифференциального тока, А	0,01; 0,03; 0,1; 0,3	0,01; 0,03; 0,1; 0,3	0,01; 0,03; 0,1; 0,3
5	Характеристика срабатывания электромагнитного расцепителя	-	C	
6	Значение номинального тока, А	25, 40, 63, 80, 100	6, 10, 16, 20, 25, 32, 40	6, 10, 16, 20, 25, 32, 40, 50, 63
7	Обозначение типа рабочей характеристики по дифференциальному току	A, AC	A, AC	A, AS
8	Климатическое исполнение	УХЛ4; У3		

Руководство по выбору

	ВДТ без защиты от сверхтоков		АВДТ с защитой от сверхтоков				
Тип	OptiDin DM63 4,5 кА	OptiDin DM63	OptiDin D63 4,5 кА	OptiDin D63	OptiDin D63 6 кА	OptiDin VD63	
Внешний вид							
Стандарты	ГОСТ IEC 61008-1		ГОСТ IEC 61009-1	ГОСТ IEC 61009-1	ГОСТ IEC 61009-1	ГОСТ IEC 61009-1	
Количество полюсов	2P, 4P		2P	2P	2P	2P	4P
Электрические характеристики							
Тип защитной характеристики	-		C	C	C	B, C, D	
Номинальный ток I_n , А	25, 40, 63	25, 40, 63, 80, 100	6, 10, 16, 20, 25, 32, 40			10, 16, 20, 25, 32, 40, 50, 63	
Номинальный отключающий дифференциальный ток $I_{\Delta n}$, А	0,01; 0,03; 0,1; 0,3		0,03; 0,1	0,01; 0,03; 0,1; 0,3		0,01; 0,03; 0,1*; 0,3*	
Номинальный неотключающий дифференциальный ток $I_{\Delta n}$, А	0,5		0,5	0,5	0,5	0,5	
Номинальное рабочее напряжение пер. ток 50 Гц U_e , В	230		230	230	230	230	400
Тип защитной характеристики (по условиям функционирования при наличии составляющей постоянного тока)	A, AC		AC	A	A	A	
Номинальная наибольшая отключающая способность I_{cp} , А	-		4500	6000	6000	6000	
Номинальная наибольшая включающая и отключающая способность по дифференциальному току I_{cp} , А	-		3000	1500	1500	3000	
Номинальный условный ток короткого замыкания (I_{nc}), А	4500	6000	-	-	-	-	
Номинальный условный дифференциальный ток короткого замыкания (I_{nc}), А	4500	6000	-	-	-	-	
Время отключения при двойном значении номинального отключающего дифференциального тока, не более, с	-		-	-	-	0,04	0,2
Другие характеристики							
Наличие селективного исполнения	-		-	-	-	да	да
Индикация аварийного отключения	да		да	да	да	да	да
Степень защиты выключателя	IP20		IP20	IP20	IP20	IP20	IP20

* Для дифференциальных токов 100 и 300 мА имеются селективные исполнения.

Внимание!!! Аксессуары на защелках крепятся только на обновленную линейку модульных автоматических выключателей OptiDin VM63 и линейку устройств дифференциальной защиты OptiDin VD63 и OptiDin D63 6кА.

OptiDin DM63 4,5 кА Устройство защитного отключения (УЗО) на токи до 63 А электромеханические



Устройства защитного отключения (ВДТ) предназначены для применения в однофазных и трехфазных электрических цепях переменного тока частоты 50/60 Гц с глухозаземлённой нейтралью номинальным напряжением не выше 400 В и номинальными токами до 63 А, для защиты людей от поражения электрическим током при неисправностях электрооборудования или при непреднамеренном контакте с открытыми проводящими частями электроустановок, а также для предотвращения возгораний и пожаров, возникающих вследствие протекания токов утечки и замыканий на землю и оперативных включений и отключений указанных цепей.

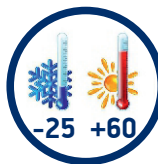
OptiDin DM63 — электромеханическое устройство, не имеющее собственного потребления электроэнергии, сохраняет работоспособность при любых колебаниях и даже при критически низком напряжении.

Соответствует требованиям ГОСТ IEC 61008-1, ТР ТС 004/2011, ТР ЕАЭС 037/2016.

Преимущества серии



Защита от типов тока утечки AC и A позволяет организовать оптимальный уровень бытовой безопасности.



ВДТ работает во всех системах с глухозаземлённой нейтралью в широких температурных границах от -25 до +60 °С.



Высокое качество и доступная цена ВДТ OptiDin 4,5 кА позволяет собрать бюджетный щит высокой надёжности.



Штрих код и артикул позволяют быстро идентифицировать устройство и реализовывать в розничных торговых сетях, а также на online торговых площадках.



Функционально независящее от напряжения питающей сети ВДТ отличается высоким уровнем надёжности в экстренных ситуациях, включая обрыв нулевого проводника.



QR код позволяет быстро получить техническую консультацию, подробную информацию о продукте, полные технические характеристики, сопутствующую документацию на официальном сайте.



Индикатор состояния, независимый от рукоятки, позволяет идентифицировать состояние цепи и ускоряет безопасное обслуживание щита.



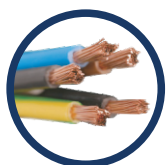
Отечественное производство позволяет использовать ВДТ OptiDin DM63 в проектах с требованиями к импортозамещению.



Повышенная помехозащищённость гарантирует отсутствие ложных срабатываний. Это позволяет размещать в одном квартирном щите ВДТ, систему «умный дом» и/или Wi-Fi роутер.



Вся линейка OptiDin с ПКС 4,5 кА, в том числе и новые ВДТ, поддерживается в наличии на складах КЭАЗ, что обеспечивает оперативную поставку на объекты.



Возможность подключения проводников различного сечения от 1 до 35 мм² обеспечивает удобный монтаж.



Надёжность и долговечность, подтвержденные гарантией 5 лет и сроком службы не менее 15 лет.

Артикулы

Количество полюсов		2P			4P		
Принципиальная электрическая схема							
Тип рабочей характеристики	Номинальный отключающий диф. ток	25	40	63	25	40	63
АС	0,01	343882	-	-	-	-	-
АС	0,03	343888	343889	343890	343891	343892	343893
АС	0,1	-	343895	343896	-	343898	343899
АС	0,3	343900	343901	343902	343903	343904	343905
A	0,03	343912	343913	-	343915	343916	-

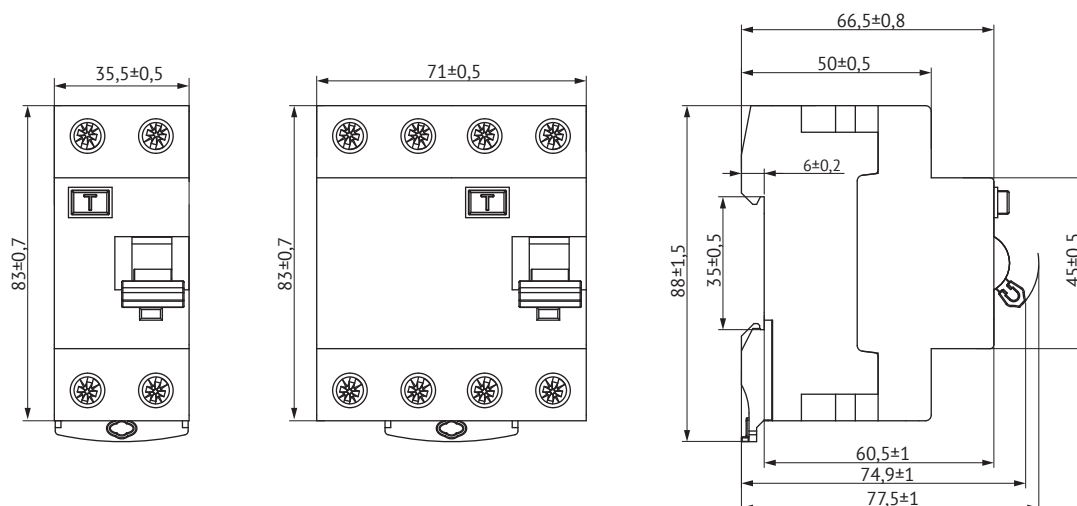
Технические характеристики

Основные характеристики		
Рабочее напряжение, В	2P	230
	4P	230/400
Тип рабочей характеристики (по условиям функционирования при наличии составляющей постоянного тока)		АС, А
Номинальный условный ток короткого замыкания		4500
Дополнительные характеристики		
Степень защиты		IP20
Износостойкость	Коммутационная	5000
	Механическая	10000
Диапазон рабочих температур, °C		от -25 до +60
Масса, г		
Количество полюсов	2	210
	4	360

Присоединение

Ном. ток, А	Момент затяжки, Н·м	Без подготовки токоведущей жилы проводника, мм ²		С подготовкой токоведущей жилы проводника, мм ²	
		Медных проводников	Алюминиевых проводников	Медных проводников	Алюминиевых проводников
25–63	3,5±0,4	1–25	1–25	25–35	25–35

Габаритные размеры (мм)



OptiDin DM63 Устройства защитного отключения до 100 А



Устройство защитного отключения OptiDin DM63 предназначены для применения в электрических сетях переменного тока частоты 50 Гц с глухо заземлённой нейтралью номинальным напряжением не выше 400 В и номинальным током до 100 А для защиты людей от поражения электрическим током при неисправностях электрооборудования или при непреднамеренном контакте с открытыми проводящими частями электроустановок, а также для предотвращения возгораний и пожаров, возникающих вследствие протекания токов утечки и замыканий на землю и оперативных включений и отключений указанных цепей.

OptiDin DM63 — электромеханическое устройство, не имеющее собственного потребления электроэнергии, сохраняет работоспособность при любых колебаниях и даже отсутствии напряжения в сети. Соответствует требованиям ГОСТ IEC 61008-1, ТР ТС 004/2011, ТР ЕАЭС 037/2016.

Преимущества серии



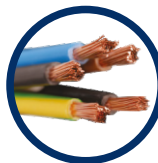
Возможность организовать защиту от всех видов токов утечки — переменного, постоянного, пульсирующего, благодаря наличию исполнений типа AC и A.



Уверенная работоспособность от -25 до +40 °С.



Использование заводской пломбировки является подтверждением механической целостности устройства.



Возможность подключения проводников сечением до 35 мм².



Электромеханическая схема УЗО обеспечивает надежную защиту и стоит на страже жизни человека и имущества от пожара даже в экстренных ситуациях при обрыве нулевого проводника.



Индикация положения контактов

Артикулы

Количество полюсов		2P					4P				
Принципиальная электрическая схема											
Тип рабочей характеристики	Номинальный отключающий диф. ток	25	40	63	80	100	25	40	63	80	100
АС	0,01	254165	254175	254185	254190	254195	254200	254210	254220	254225	254230
АС	0,03	254166	254176	254186	254191	254196	254201	254211	254221	254226	254231
АС	0,1	254167	254177	254187	254192	254197	254202	254212	254222	254227	254232
АС	0,3	254168	254178	254188	254193	254198	254203	254213	254223	254228	254233
A	0,01	254265	254275	254285	254290	254295	254300	254310	254320	254325	254330
A	0,03	254266	254276	254286	254291	254296	254301	254311	254321	254326	254331
A	0,1	254267	254277	254287	254292	254297	254302	254312	254322	254327	254332
A	0,3	254268	254278	254288	254293	254298	254303	254313	254323	254328	254333

Технические характеристики

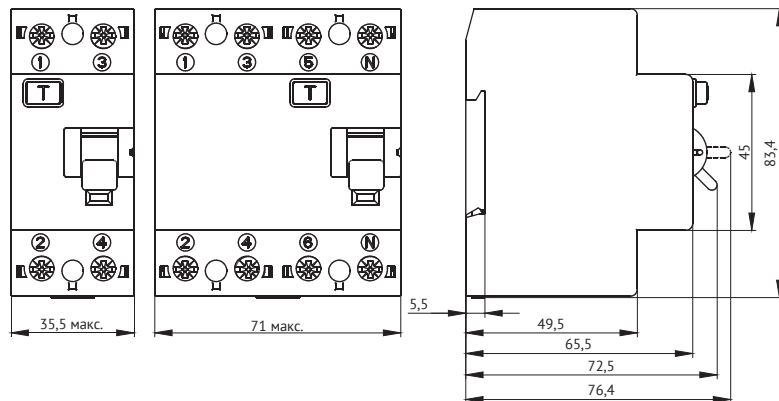
Основные характеристики		
Рабочее напряжение, В	230/400	
Тип рабочей характеристики (по условиям функционирования при наличии составляющей постоянного тока)	АС, А	
Номинальный условный ток короткого замыкания	6000	
Дополнительные характеристики		
Степень защиты	IP20	
Износостойкость	Коммутационная	6000
	Механическая	20000
Диапазон рабочих температур, °C	от -25 до +40	
Масса, г		
Количество полюсов	2	210
	4	360

Присоединение

Ном. ток, А	Момент затяжки, Н/м	Без подготовки токоведущей жилы проводника, мм ²		С подготовкой токоведущей жилы проводника, мм ²	
		Медных проводников	Алюминиевых проводников	Медных проводников	Алюминиевых проводников
25-100	2	1,5-35	2,5-35	35	35

Габаритные размеры (мм)

25-100 А



OptiDin D63 Автоматические выключатели дифференциального тока до 40 А, 4,5 кА



Выключатели автоматические, управляемые дифференциальным током, со встроенной защитой от сверхтоков типа OptiDin D63 предназначены для применения в однофазных электрических цепях переменного тока частоты 50 Гц с глухозаземлённой нейтралью номинальным напряжением не выше 230 В и номинальными токами до 40 А, для защиты людей от поражения электрическим током при неисправностях электрооборудования или при непреднамеренном контакте с открытыми проводящими частями электроустановок, а также для предотвращения возгораний и пожаров, возникающих вследствие протекания токов утечки и замыканий на землю, для защиты от токов перегрузки и короткого замыкания и оперативных привключений и отключений указанных цепей.

АВДТ соответствуют требованиям ГОСТ IEC 61009-1, ТР ТС 004/2011, ТР ТС 020/2011, ТР ЕАЭС 037/2016.

Преимущества серии



Индикация положения контактов



Осуществляет три вида защиты



Повышенная помехозащищённость позволяет избежать ложных срабатываний устройства.



Возможность установки в местах с повышенной влажностью и резкими перепадами температур благодаря покрытой лаком электронной плате.



Экономия места в щитке – 36 мм. Дифференциальный автомат – не требует дополнительного а/в.



Возможность подключения проводников сечением до 25 мм².



Возможность установки в качестве вводного устройства благодаря высокому значению ПКС — 4,5 кА.



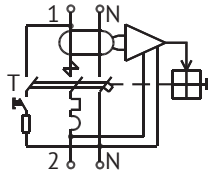
QR код позволяет быстро получить информацию о продукте, полные технические характеристики, сопутствующую документацию на официальном сайте.



Штрих код позволяет быстро идентифицировать устройство и реализовывать в розничных торговых сетях, а также на online торговых площадках.

Артикулы

Автоматический выключатель дифференциального тока OptiDin D63

Количество полюсов	1P+N						
Принципиальная электрическая схема							
Номинальный дифференциальный ток $I_{\Delta n}$, А	Номинальный ток I_n , А						
	6	10	16	20	25	32	40
0,03	328103	328097	328098	328099	328100	328101	328102
0,1	328110	328104	328105	328106	328107	328108	328109

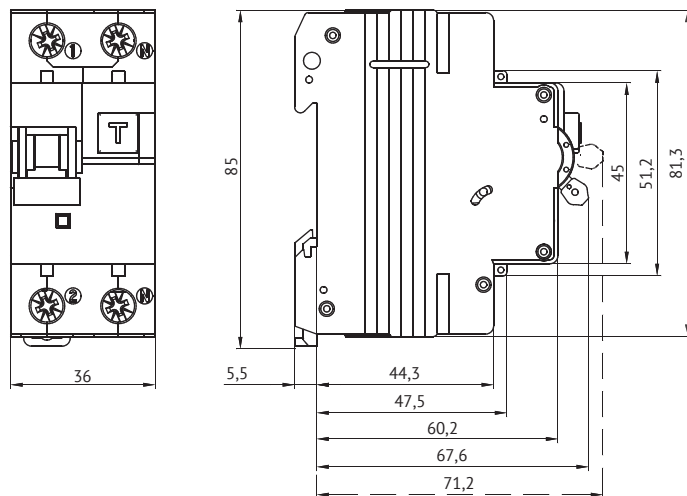
Присоединение

Ном. ток I_n , А	Момент затяжки, Н/м	Без подготовки токоведущей жилы проводника, мм ²			С подготовкой токоведущей жилы проводника, мм ²	
		Медных гибких (многожильных)	Медных жестких (многожильных и одножильных)	Алюминиевых (многожильных и одножильных)	Медных гибких многожильных	Алюминиевых гибких и жестких
6–63	2	1–10	1–16	1–10	25	16, 25

Технические характеристики

Наименование параметра	Значение
Число полюсов	двухполюсные с одним защищенным от сверхтока полюсом
Номинальное рабочее напряжение U_e , В	230
Номинальное напряжение изоляции U_i , В	230
Номинальное импульсное выдерживаемое напряжение (U_{imp}), кВ	4
Номинальная частота, Гц	50
Номинальный рабочий ток I_n , А	6; 10; 16; 20; 25; 32; 40
Тип защитной характеристики	C
Номинальный отключающий дифференциальный ток $I_{\Delta n}$, А	0,03; 0,1
Номинальный неотключающий дифференциальный ток $I_{\Delta no}$, А	0,5 $I_{\Delta n}$
Номинальная наибольшая отключающая способность I_{cp} , А	4500
Номинальная дифференциальная включающая и отключающая способность $I_{\Delta m}$, А	3000
Рабочая характеристика в случае дифференциального тока с составляющей постоянного тока, тип	AC
Механическая износостойкость, циклов	6000
Коммутационная износостойкость, циклов	4000
Степень защиты по ГОСТ 14254	IP20
Сечение провода, присоединяемого к выводным зажимам, мм ²	1÷25
Средний срок службы АВДТ, лет	15
Наличие серебра, г	0,119
Климатическое исполнение и категория размещения по ГОСТ 15150	У3
Рабочий режим	продолжительный
Мощность, потребляемая без нагрузки, (В·А)	не более 0,7
Масса АВДТ, кг	0,19
Примечание: $I_{\Delta n}$ — определяет действующее значение переменного тока при номинальной частоте.	

Габаритные размеры (мм)



OptiDin D63 Автоматические выключатели дифференциального тока до 40 А



Двухполюсные автоматические выключатели OptiDin D63, управляемые дифференциальным током со встроенной защитой от сверхтоков (далее АВДТ), устанавливаются в однофазных электрических сетях переменного тока частоты 50 Гц с глухозаземленной нейтралью номинальным напряжением не выше 230 В и номинальными токами до 40 А. Они предназначены для защиты людей от поражения электрическим током при неисправностях электрооборудования или при непреднамеренном контакте с открытыми проводящими частями электроустановок, для предотвращения возгораний и пожаров, возникающих вследствие протекания токов утечки и замыканий на землю, а также для защиты от перегрузки и короткого замыкания.

Двухполюсные автоматические выключатели электронного типа с одним защищенным от сверхтоков полюсом относятся к классу устройств, функционально зависящих от напряжения сети (не размыкающихся автоматически в случае исчезновения напряжения), и предназначены для стационарной установки при неподвижной проводке.

АВДТ соответствуют требованиям ГОСТ ИЕС 61009-1, ТР ТС 004/2011, ТР ТС 020/2011 и изготавливаются по ТУ3422-046-05758109-2008.

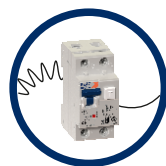
Преимущества серии



Индикация положения контактов



Осуществляет три вида защиты



Повышенная помехозащищённость позволяет избежать ложных срабатываний устройства.



Возможность установки в местах с повышенной влажностью и резкими перепадами температур благодаря покрытой лаком электронной плате.



Экономия места в щитке — 36 мм. Дифференциальный автомат — не требует дополнительного а/в.



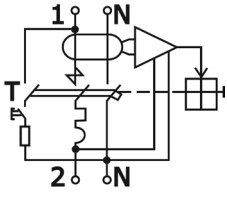
Возможность подключения проводников сечением до 25 мм².



Возможность установки в качестве вводного устройства благодаря высокому значению ПКС — 6 кА.

Артикулы

Автоматический выключатель дифференциального тока OptiDin D63

Количество полюсов	1P+N						
Принципиальная электрическая схема							
Номинальный дифференциальный ток $I_{\Delta n}$, А	Номинальный ток I_n , А						
	6	10	16	20	25	32	40
0,01	103498	103499	103500	103501	103502	103503	103504
0,03	103505	103506	103507	103508	103509	103510	103511
0,1	103522	103523	103512	103513	103514	103515	103516
0,3	103524	103525	103517	103518	103519	103520	103521

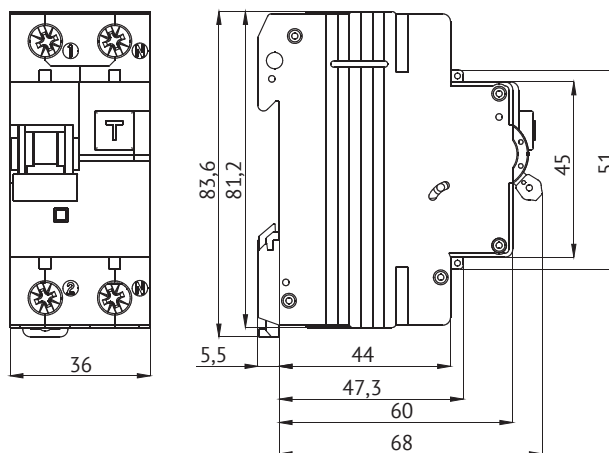
Присоединение

Ном. ток, А	Момент затяжки, Н/м	Без подготовки токоведущей жилы проводника, мм ²			С подготовкой токоведущей жилы проводника, мм ²		
		Медных гибких (многожильных)	Медных жестких (многожильных и одножильных)	Алюминиевых (многожильных и одножильных)	Медных гибких (многожильных)	Алюминиевых гибких	Алюминиевых жестких
6–40	2	1,5–10	1,5–16	2,5–10	25	16	25

Технические характеристики

Основные характеристики		
Напряжение изоляции, В	400	
Категория применения	А	
Класс токоограничения	3	
Дополнительные характеристики		
Степень защиты	IP20	
Износостойкость	Коммутационная	4000
	Механическая	6000
Диапазон рабочих температур, °С	от -40 до +55	
Диапазон температур хранения, °С	от -45 до +55	
Масса, г		
Количество полюсов	1P+N	190

Габаритные размеры (мм)



OptiDin D63 Автоматические выключатели дифференциального тока до 40 А на 6 кА



Двухполюсные автоматические выключатели OptiDin D63, управляемые дифференциальным током со встроенной защитой от сверхтоков (далее АВДТ), устанавливаются в однофазных электрических сетях переменного тока частоты 50 Гц с глухозаземленной нейтралью номинальным напряжением не выше 230 В и номинальными токами до 40 А. Они предназначены для защиты людей от поражения электрическим током при неисправностях электрооборудования или при непреднамеренном контакте с открытыми проводящими частями электроустановок, для предотвращения возгораний и пожаров, возникающих вследствие протекания токов утечки и замыканий на землю, а также для защиты от перегрузки и короткого замыкания.

Двухполюсные автоматические выключатели электронного типа с одним защищенным от сверхтоков полюсом относятся к классу устройств, функционально зависящих от напряжения сети (не размыкающихся автоматически в случае исчезновения напряжения), и предназначены для стационарной установки при неподвижной проводке.

АВДТ соответствуют требованиям ГОСТ IEC 61009-1, ТР ТС 004/2011, ТР ТС 020/2011 и изготавливаются по ТУ3422-046-05758109-2008.

Широкий ассортимент аксессуаров делает применение АВДТ OptiDin КЭАЗ удобным для любого решения.

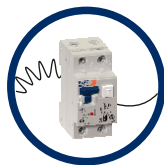
Преимущества серии



Индикация положения контактов



Осуществляет три вида защиты



Повышенная помехозащищённость позволяет избежать ложных срабатываний устройства.



Возможность установки в местах с повышенной влажностью и резкими перепадами температур благодаря покрытой лаком электронной плате.



Экономия места в щитке — 36 мм. Дифференциальный автомат — не требует дополнительного а/в.



Возможность подключения проводников сечением до 25 мм².

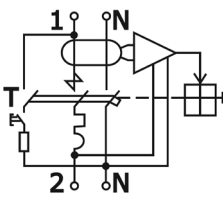


Возможность установки в качестве вводного устройства благодаря высокому значению ПКС — 6 кА.



Аксессуары крепятся на защелку с левой стороны выключателя, гарантируя быстрое надежное присоединение с высокой точностью в один клик.

Артикулы

Автоматический выключатель дифференциального тока OptiDin D63							
Количество полюсов	1P+N						
Принципиальная электрическая схема							
Номинальный дифференциальный ток $I_{\Delta n}$, А	Номинальный ток I_n , А						
	6	10	16	20	25	32	40
0,01	333140	333124	333134	333136	333137	333138	333139
0,03	333147	333141	333142	333143	333144	333145	333146
0,1	333154	333148	333149	333150	333151	333152	333153
0,3	333161	333155	333156	333157	333158	333159	333160

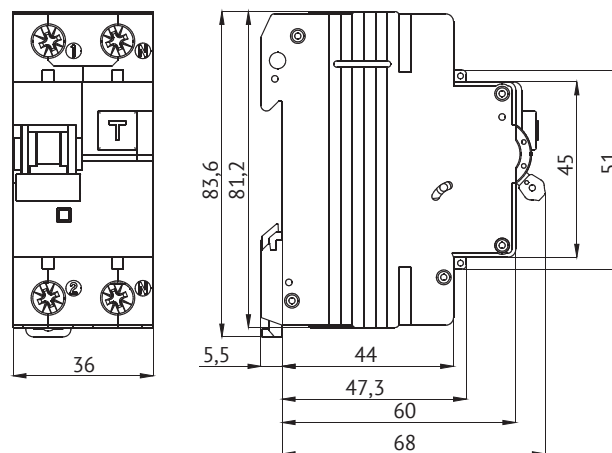
Присоединение

Ном. ток, А	Момент затяжки, Н/м	Без подготовки токоведущей жилы проводника, мм ²			С подготовкой токоведущей жилы проводника, мм ²		
		Медных гибких (многожильных)	Медных жестких (многожильных и одножильных)	Алюминиевых (многожильных и одножильных)	Медных гибких (многожильных)	Алюминиевых гибких	Алюминиевых жестких
6–40	2	1,5–10	1,5–16	2,5–10	25	16	25

Технические характеристики

Основные характеристики		
Напряжение изоляции, В	400	
Категория применения	А	
Класс токоограничения	3	
Дополнительные характеристики		
Степень защиты	IP20	
Износостойкость	Коммутационная	4000
	Механическая	6000
Диапазон рабочих температур, °С	от -40 до +55	
Диапазон температур хранения, °С	от -45 до +55	
Масса, г		
Количество полюсов	1P+N	190

Габаритные размеры (мм)



OptiDin VD63 Автоматические выключатели дифференциального тока до 63 А



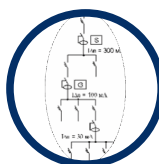
Автоматические выключатели типа OptiDin VD63, управляемые дифференциальным током со встроенной защитой от сверхтоков (далее дифференциальные автоматы АВДТ), устанавливаются в электрических цепях переменного тока частоты 50 Гц с глухозаземленной нейтралью номинальным напряжением не выше 400 В и номинальными токами до 63 А и предназначены для защиты людей от поражения электрическим током при неисправностях электрооборудования или при непреднамеренном контакте с открытыми проводящими частями электроустановок, для предотвращения возгораний и пожаров, возникающих вследствие протекания токов утечки и замыканий на землю, а также для защиты от перегрузки и короткого замыкания. АВДТ относятся к классу устройств, функционально зависящих от напряжения сети (не размыкающихся автоматически в случае исчезновения напряжения). Двухполюсные АВДТ предназначены для стационарной установки при неподвижной проводке в нормальных и жестких условиях эксплуатации по ГОСТ 30345.0-95 в однофазных, а четырехполюсные — в трехфазных.

АВДТ соответствуют требованиям ГОСТ IEC 61009-1, ТР ТС 004/2011, ТР ТС 020/2011 и изготавливаются по ТУ3422-046-05758109-2008.

Преимущества серии



Осуществляет три вида защиты.



Возможность построения каскадной защиты цепей благодаря наличию в линейке селективного исполнения АВДТ типа «S».



Индикация причины срабатывания — токи утечки/КЗ или перегрузка.



Возможность подключения проводников сечением до 25 мм².



Повышенная помехозащищенность позволяет избежать ложных срабатываний устройства.



Возможность установки в качестве вводного устройства благодаря высокому значению ПКС — 6 кА.

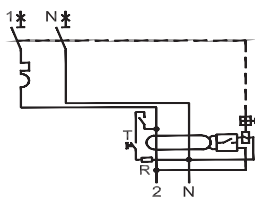
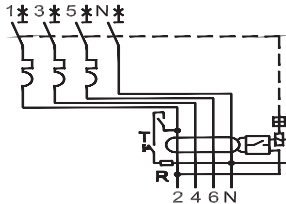


Защита от включения цепи при наличии в ней опасного для жизни тока утечки.



Аксессуары крепятся на защелку с левой стороны выключателя, гарантируя быстрое надежное присоединение с высокой точностью в один клик.

Артикулы

Автоматический выключатель дифференциального тока OptiDin VD63																			
Принципиальные электрические схемы																			
Тип защитной характеристики	Количество полюсов	1P+N									3P+N								
	Номинальный дифференциальный ток $I_{\Delta n}$, А	Номинальный ток I_n , А																	
		10	16	20	25	32	40	50	63	6	10	16	20	25	32	40	50	63	
B	0,01	338285	338286	338287	338288						338312	338313	338314	338315					
	0,03	338289	338290	338291	338292	338293	338294	338295	338296	338324	338316	338317	338318	338319	338320	338321	338322	338323	
	0,1	338297	338298	338299	338301 338300*	338302	338303	338305 338304*	338306		338325	338326	338327	338329 338328*	338330*	338332	338333	338334	
	0,3				338307	338308	338309	338310	338311		145736			338335	338337 338336*	338338	338339	338341 338340*	
C	0,01	103448	103449	103450	103451						103471	103472	103473	103474					
	0,03	103452	103453	103454	103455	103456	103457	103458	103459	228261	103475	103476	103477	103478	103479	103480	103481	103482	
	0,1	103460	103461	103462	103463 218721*	103495	103496	103464 222722*	103465		103483	103484	103485	103486 236719*	103487	103488	103489	103490	
	0,3				103466	103467	103468	103469	103470					103491	103492 236721*	103493	103497	103494 250090*	
D	0,01	338342	338343	338344	338345						338369	338370	338371	338372					
	0,03	338346	338347	338348	338349	338350	338351	338352	338353	338381	338373	338374	338375	338376	338377	338378	338379	338380	
	0,1	338354	338355	338356	338358 338357*	338359	338360	338362 338361*	338363		338382	338383	338384	338386 338385*	338388	338387*	338389	338390	338391
	0,3				338364	338365	338366	338367	338368					338392	338394 338393*	338395	338396	338398 338397*	

* - селективное исполнение

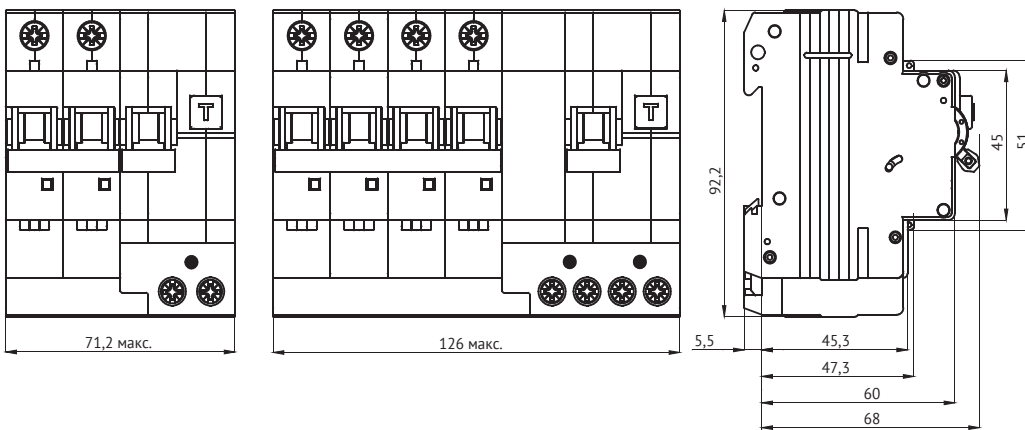
Технические характеристики

Основные характеристики		
Категория применения	A	
Класс токоограничения	3	
Дополнительные характеристики		
Степень защиты	IP20	
Износостойкость	Коммутационная	4000
	Механическая	6000
Диапазон рабочих температур, °C	от -25 до +55	
Диапазон температур хранения, °C	от -45 до +55	
Масса, г		
Количество полюсов	1P+N	0,39
	3P+N	0,72

Присоединение

Ном. ток, А	Момент затяжки, Н/м	Без подготовки токоведущей жилы проводника, мм ²			С подготовкой токоведущей жилы проводника, мм ²		
		Медных гибких (многожильных)	Медных жестких (многожильных и одножильных)	Алюминиевых (многожильных и одножильных)	Медных гибких (многожильных)	Алюминиевых гибких	Алюминиевых жестких
6-40	2	1,5-10	1,5-16	2,5-10	25	16	25

Габаритные размеры (мм)



Устройства защиты от перенапряжений



Устройства защиты от импульсных перенапряжений OptiDin OM (ограничители импульсных перенапряжений) предназначены для защиты от коммутационных и грозовых импульсных перенапряжений.

УЗИП OptiDin OM устанавливаются в местах ввода электроэнергии в главный распределительном щите, во второстепенных распределительных щитах и непосредственно на электрические машины, приборы и оборудование.

Структура условного обозначения

OptiDin OM u - I - 1 + N U - 280 / 25 / X R S

1
2
3
4
5
6
7
8
9
10
11
12

1	Серия	OptiDin						
2	Типоисполнение	OM						
3	Моноблочное типоисполнение	u						
4	Тип УЗИП	I			II			
5	Число полюсов или нейтральный полюс моноблочного типоисполнения (буква N)	1P	1P+N	2P	3P	3P+N	4P	N
6	Наличие полюса под нулевой рабочий проводник	N						
7	Моноблочное типоисполнение полюса под нулевой рабочий проводник	U						
8	Максимальное рабочее напряжение (фазное), В	260			280			
9	Величина импульсного тока (для УЗИП I типа) или максимального тока разряда (для УЗИП II типа), кА	12,5	25	30	40	50	100	
10	Наличие функции подавления остаточного тока	X						
11	Наличие выводов для дистанционной сигнализации	R						
12	Наличие индикатора состояния износа	S						

Руководство по выбору

Род тока	Тип системы заземления		Количество полюсов	Наименование	Артикул	Защищаемые проводники				
Переменный ток, трехфазное питание	TN-S/TT		3P+N	OptiDin OM-I-3+Nu-280/12,5	114275	L1, L2, L3, N, PE				
			3P+N	OptiDin OM-I-3+Nu-280/12,5/R	114277					
			4P	OptiDin OM-I-4-280/12,5	114243					
			4P	OptiDin OM-I-4-280/12,5/R	114247					
			4P	OptiDin OM-I-4-280/12,5/RS	114263					
			4P	OptiDin OM-I-4-280/12,5/S	114260					
			3P+N	OptiDin OM-II-3+N-280/40	114311					
			3P+N	OptiDin OM-II-3+N-280/40/R	114313					
			4P	OptiDin OM-II-4-280/40	114297					
			4P	OptiDin OM-II-4-280/40/R	114301					
			4P	OptiDin OM-II-4-280/40/RS	114309					
			4P	OptiDin OM-II-4-280/40/S	114307					
	4P	OptiDin OM-II-4-280/40/X	114303							
	4P	OptiDin OM-II-4-280/40/XR	114305							
	TN-C		3P	OptiDin OM-I-3-280/12,5	114242	L1, L2, L3, PEN				
			3P	OptiDin OM-I-3-280/12,5/R	114246					
			3P	OptiDin OM-I-3-280/12,5/RS	114262					
			3P	OptiDin OM-I-3-280/12,5/S	114258					
			3P	OptiDin OM-II-3-280/40	114296					
			3P	OptiDin OM-II-3-280/40/R	114300					
			3P	OptiDin OM-II-3-280/40/RS	114308					
			3P	OptiDin OM-II-3-280/40/S	114306					
			3P	OptiDin OM-II-3-280/40/X	114302					
			3P	OptiDin OM-II-3-280/40/XR	114304					
Переменный ток, однофазное питание			TN-S/TT		1P+N		OptiDin OM-I-1+N-280/12,5	114251	L1, L2, L3, N, PE	
					1P+N		OptiDin OM-I-1+N-280/12,5/R	114252		
	1P+N	OptiDin OM-I-1+Nu-280/12,5			114278					
	1P+N	OptiDin OM-I-1+Nu-280/12,5/R			114279					
	2P	OptiDin OM-I-2-280/12,5			114209					
	2P	OptiDin OM-I-2-280/12,5/R			114245					
	2P	OptiDin OM-I-2-280/12,5/RS			114274					
	2P	OptiDin OM-I-2-280/12,5/S			114272					
	1P+N	OptiDin OM-II-1+N-280/40			114310					
	1P+N	OptiDin OM-II-1+N-280/40/R			114312					
	2P	OptiDin OM-II-2-280/40			114295					
	2P	OptiDin OM-II-2-280/40/R			114299					
	2P	OptiDin OM-II-2-280/40/RS			114440					
	2P	OptiDin OM-II-2-280/40/S			114414					
	2P	OptiDin OM-II-2-280/40/X			114320					
	2P	OptiDin OM-II-2-280/40/XR			114412					
	Род тока	Тип системы заземления			Количество полюсов	Наименование	Артикул	Защищаемые проводники		
	Переменный ток, однофазное питание	TN-C				1P	OptiDin OMu-I-1-280/12,5/X	114283		L1, PEN
1P			OptiDin OMu-I-1-280/12,5/XR	114284						
1P			OptiDin OMu-I-1-280/25/X	114288						
1P			OptiDin OMu-I-1-280/25/XR	114291						
1P			OptiDin OMu-I-1-280/30/X	114292						
1P			OptiDin OMu-I-N-260/100	114286						
1P			OptiDin OMu-I-N-260/50	114281						
1P			OptiDin OM-I-1-280/12,5	114201						
1P			OptiDin OM-I-1-280/12,5/R	114244						
1P			OptiDin OM-I-1-280/12,5/RS	114273						
1P			OptiDin OM-I-1-280/12,5/S	114271						
1P			OptiDin OM-I-N-260/12,5	114269						
1P			OptiDin OM-II-1-130/40	149961						
1P			OptiDin OM-II-1-280/40	114294						
1P			OptiDin OM-II-1-280/40/R	114298						
1P			OptiDin OM-II-1-280/40/RS	114439						
1P			OptiDin OM-II-1-280/40/S	114413						
1P			OptiDin OM-II-1-280/40/X	114318						
1P			OptiDin OM-II-1-280/40/XR	114411						
1P			OptiDin OM-II-1-385/40	227679						
1P			OptiDin OM-II-1-550/40	147311						
1P			OptiDin OM-II-1-750/30	147312						
1P			OptiDin OM-II-N-260/40	114315						

OptiDin OM(u)-I Устройства защиты от импульсных перенапряжений класса I+II+III



Устройства защиты от импульсных перенапряжений OptiDin OMu-I предназначены для защиты электрических сетей и устройств от последствий волны перенапряжения, вызванной близким, прямым или непрямым ударом молнии. Они сконструированы в форме моноблока с последовательным подключением варистора и разрядника, благодаря чему обеспечивается полное отделение L->N, N ->PE, без остаточных токов.

Устройства защиты от импульсных перенапряжений OptiDin OM-I предназначены для выравнивания потенциалов при прямом попадании молнии. Они устанавливаются на входе внешних проводников в главном распределительном щите и содержат сменные подключаемые варисторы.

Устройства защиты от импульсных перенапряжений OptiDin OM(u)-I доступны как с дистанционной сигнализацией, так и без нее. Монтаж на DIN-рейку 35 мм.

УЗИП соответствуют требованиям ГОСТ Р 51992.

Преимущества серии



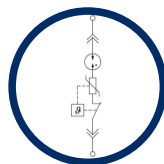
Информирование о состоянии защиты и необходимости замены устройств благодаря наличию индикатора степени износа варисторного модуля во время эксплуатации.



Безопасность при замене сменных модулей благодаря возможности установки модуля в любом положении.



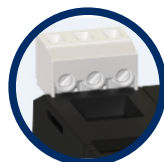
Улучшенные токоотводящие свойства в моноблочных исполнениях.



Модели с функцией гашения остаточного тока исключают токи утечки. За счет чего УЗИП возможно устанавливать перед счетчиком электроэнергии.



Предусмотрено место для нанесения дополнительной информации.



Наличие дополнительного контакта для дистанционной сигнализации о состоянии устройства позволяет на удаленно контролировать степень износа устройства.



Промаркированные выводы позволяют исключить не правильное присоединение проводников при монтаже.

Технические характеристики

Основные характеристики		
Рабочая частота, Гц		50/60
Рабочее напряжение, В		230/400
Индикация состояния в моделях	Зеленый	в рабочем состоянии
	Желтый*	частично изношен, рекомендуется замена
	Красный	вышел из строя, требуется немедленная замена
Переключающий контакт сигнализации		M3/0,25 Н/м, 0,2 ... 1,5 мм ² , макс. 250 В~/1 А
Дополнительные характеристики		
Диапазон рабочих температур, °С		от - 40 до +70
Степень защиты		IP20
Монтаж на профилированную DIN-рейку		35 x 7,5 мм
Соответствие нормам	ГОСТ Р 51992 / IEC 61643-1	Класс I + класс II + класс III
	STN EN 61643-11/A11	Тип 1 [T1] + тип 2 [T2] + тип 3 [T3]
	VDE 0675-06	Класс B + класс C + класс D
Масса, г		
OptiDin OM-I-1		190
OptiDin OM-I-1+N		278
OptiDin OM-I-1+Nu		300
OptiDin OM-I-2		340
OptiDin OM-I-3		490
OptiDin OM-I-3+Nu		550
OptiDin OM-I-4		640
OptiDin OM-I-N		128
OptiDin OMu-I-1-280/12,5		240
OptiDin OMu-I-1-280/25		450
OptiDin OMu-I-1-280/30		450
OptiDin OMu-I-N-260/50		150
OptiDin OMu-I-N-260/100		260

* Для моделей с индикатором состояния износа





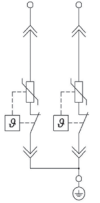
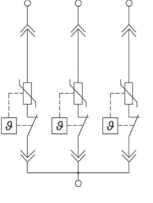
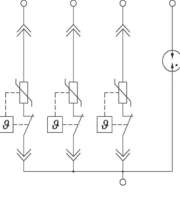
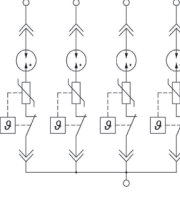
Присоединение

Мин./макс. момент затяжки, Н/м	2–3
Поперечное сечение соединительного проводника, мм ² : – провод – кабель	4–35
	4–35

Сменные модули	
OptiDin OM-I-0-280/12,5	261378
OptiDin OM-I-0-280/12,5/S	261379
OptiDin OM-I-0N-280/12,5	261380

Артикулы

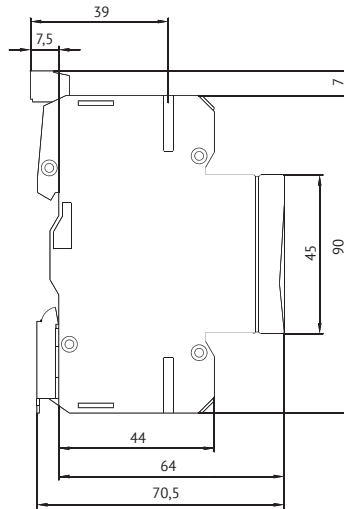
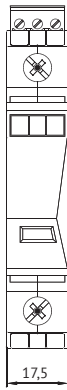
OptiDin OM(u)-I									
Внешний вид									
Количество полюсов	1P		N		N		1P+N		1P+N
Принципиальные электрические схемы									
Номинальное напряжение переменного тока U_n , В	230	230	230	230	230	230	230	230	230
Максимальное длительное рабочее напряжение U_c , В	280	280	280	280	260	280	260	280/260 N/PE	280/260 N/PE
Импульсный ток I_{imp} (10/350), кА	12,5	25	30	50	100	12,5	12,5	12,5	12,5/50 N/PE
Максимальный ток разряда I_{max} (8/20), кА	50	60	60	80	100	50	40	50/40 N/PE	50/80 N/PE
Номинальный ток разряда I_n (8/20), кА	30	40	40	50	100	30	20	30/20 N/PE	30/50 N/PE
Уровень напряжения защиты U_p , кВ	$\leq 1,5$	$\leq 1,5$	$\leq 1,5$	$\leq 1,5$	$\leq 1,5$	$\leq 1,3$	$\leq 1,5$	$\leq 1,3/\leq 1,5$ N/PE	$\leq 1,3/\leq 1,5$ N/PE
Время реагирования t_A , нс	<100	<100	<100	<100	<100	<25		<25/<100 N/PE	<25/<100 N/PE
Напряжение разомкнутой цепи [ТЗ] УОС, кВ	6	6	6		6	20	6	20/6 N/PE	20/10 N/PE
Предполагаемый ток короткого замыкания источника питания I_p , кАэф	25	25	25			25		25 L/N	25 L/N
Номинал защитного предохранителя g_L/g_G , А	≤ 160	≤ 250	≤ 315			≤ 160		≤ 160 L/N	≤ 160 L/N
Временное перенапряжение УТОV, В АС	335	335	335			335		335 L/N	335 L/N
Остаточный ток IPE, мкА	<1	<1	<1	<1	<1	<1	<1	<1 N/PE	<1 N/PE
Последующий ток I_f , А				100	100		100	100 N/PE	100 N/PE
Артикулы									
Общее исполнение				114281	114286	114201	114269	114251	114278
	С контактом удаленной сигнализации					114244		114252	114279
С индикатором состояния износа						114271			
	С контактом удаленной сигнализации					114273			
С функцией гашения остаточного тока		114283	114288	114292					
	С контактом удаленной сигнализации	114284	114291						

OptiDin OM(u)-I					
Внешний вид					
Количество полюсов	2P	3P	3P+N	4P	
Принципиальные электрические схемы					
Номинальное напряжение переменного тока U_n , В	230	230	230	230	
Максимальное длительное рабочее напряжение U_c , В	280	280	280	280	
Импульсный ток I_{imp} (10/350), кА	12,5	12,5	12,5	12,5	
Максимальный ток разряда I_{max} (8/20), кА	50	50	50/80 N/PE	50	
Номинальный ток разряда I_n (8/20), кА	30	30	30/50 N/PE	30	
Уровень напряжения защиты U_p , кВ	$\leq 1,3$	$\leq 1,3$	$\leq 1,3/\leq 1,5$ N/PE	$\leq 1,3$	
Время реагирования t_A , нс	< 25	< 25	$< 25/\leq 100$ N/PE	< 25	
Напряжение разомкнутой цепи [ТЗ] УОС, кВ	20	20	20/10 N/PE	20	
Предполагаемый ток короткого замыкания источника питания I_p , кАэф	25 L/N	25 L/N	25 L/N	25	
Номинал защитного предохранителя gL/gG, А	≤ 160 L/N	≤ 160 L/N	≤ 160 L/N	≤ 160	
Временное перенапряжение УТОВ, В АС	335 L/N	335 L/N	335 L/N	335	
Остаточный ток IPE, мкА			< 1 N/PE		
Последующий ток I_f , А			100 N/PE		
Артикулы					
Общее исполнение		114209	114242	114275	114243
	С контактом удаленной сигнализации	114245	114246	114277	114247
С индикатором состояния износа		114272	114258		114260
	С контактом удаленной сигнализации	114274	114262		114263

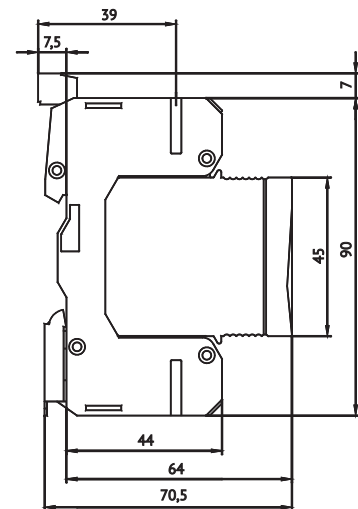
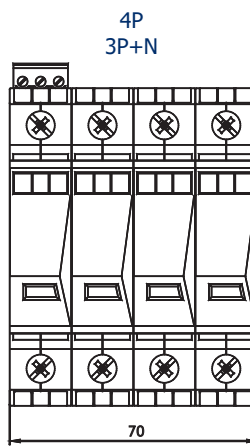
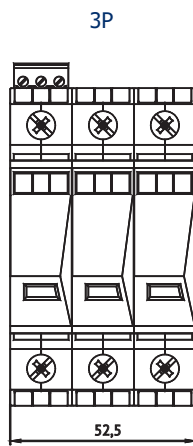
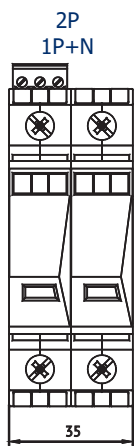
Габаритные размеры (мм)

OptiDin OMu-I-1-280/12,5
OptiDin OMu-I-1-260/50

OptiDin OMu-I-1-280/25
OptiDin OMu-I-1-280/30
OptiDin OMu-I-N-260/100



OptiDin OM-I



OptiDin OM-II Устройства защиты от импульсных перенапряжений класса II+III



Устройства защиты от импульсных перенапряжений класса II предназначены для защиты от перенапряжений категории III, для которой установлено максимальное перенапряжение 4 кВ за счет координации изоляции для сетей 230/400 В.

Эти УЗИП служат для отвода энергии импульсов перенапряжения в распределительной электросети объекта. Они устанавливаются, в основном, во второстепенных распределительных щитах.

Устройства защиты от импульсных перенапряжений OptiDin OM-II предназначены для отвода энергии импульсов перенапряжения в системах электроснабжения зданий. Они, как правило, устанавливаются во второстепенных распределительных щитах и содержат встроенный подключаемый варистор. Устройства защиты от импульсных перенапряжений OptiDin OM-II доступны как с дистанционной сигнализацией, так и без нее. Монтаж осуществляется на DIN-рейку 35 мм.

УЗИП соответствуют требованиям ГОСТ Р 51992.

Преимущества серии



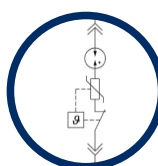
Информирование о состоянии защиты и необходимости замены устройств благодаря наличию индикатора степени износа варисторного модуля во время эксплуатации.



Безопасность при замене сменных модулей благодаря возможности установки модуля в любом положении.



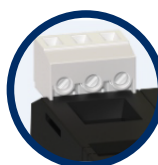
Предусмотрено место для нанесения дополнительной информации.



Модели с функцией гашения остаточного тока исключают токи утечки.


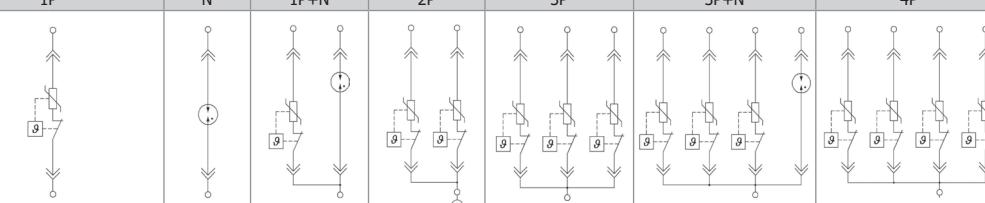


Промаркированные выводы позволяют исключить не правильное присоединение проводников при монтаже.



Наличие дополнительного контакта для дистанционной сигнализации о состоянии устройства позволяет удаленно контролировать состояние устройства.

Артикулы

OptiDin OM-II														
Внешний вид														
Количество полюсов	1P		N		1P+N		2P		3P		3P+N		4P	
Принципиальные электрические схемы														
Номинальное напряжение переменного тока U_n , В	230	120	385	470	230	230	230	230	230	230	230	230	230	230
Максимальное длительное рабочее напряжение U_c , В	280	130	385	550	260	280/260 N/PE	280	280	280	280	280	280	280	280
Максимальный ток разряда I_{max} (8/20), кА	40				40	40	40	40	40	40	40	40	40	40
Номинальный ток разряда I_n (8/20), кА	20				20	20	20	20	20	20	20	20	20	20
Уровень напряжения защиты U_p , кВ	$\leq 1,45$	$\leq 0,85$	$\leq 1,8$	$\leq 2,65$	$\leq 1,45$	$\leq 1,45$	$\leq 1,45$	$\leq 1,45$	$\leq 1,45$	$\leq 1,45$	$\leq 1,45$	$\leq 1,45$	$\leq 1,45$	$\leq 1,45$
Время реагирования t_A , нс	<25				<150	<25/<150 N/PE	<25	<25	<25	<25	<25/<150 N/PE	<25	<25	<25
Напряжение разомкнутой цепи [ТЗ] UOC, кВ	6				6	6	6	6	6	6	6	6	6	6
Предполагаемый ток короткого замыкания источника питания I_p , кАэф	25					25 L/N	25 L/N	25 L/N	25 L/N	25 L/N	25 L/N	25 L/N	25	25
Номинал защитного предохранителя gL/gG, А	≤ 125					≤ 125	≤ 125 L/N	≤ 125 L/N	≤ 125 L/N	≤ 125 L/N	≤ 125 L/N	≤ 125 L/N	≤ 125 L/N	≤ 125 L/N
Временное перенапряжение UTOV, В AC	335	175	560	685		335 L/N	335 L/N	335 L/N	335 L/N	335 L/N	335 L/N	335 L/N	335	335
Остаточный ток IPE, мкА					<1	<1 N/PE					<1 N/PE		<1 N/PE	<1 N/PE
Последующий ток If, А					100	100 N/PE					100 N/PE		100 N/PE	100 N/PE
Артикул														
Общее исполнение		114294	149961	227679	147311	114315	114310	114295	114296	114311	114297			
	С контактом удаленной сигнализации	114298					114312	114299	114300	114313	114301			
С индикатором состояния износа		114413						114414	114306		114307			
	С контактом удаленной сигнализации	114439						114440	114308		114309			
С функцией гашения остаточного тока		114318						114320	114302		114303			
	С контактом удаленной сигнализации	114411						114412	114304		114305			

Сменные модули

Наименование	Артикулы
OptiDin OM-II-0-280/40	261381
OptiDin OM-II-0-280/40/S	261382
OptiDin OM-II-0-280/40/X	261383
OptiDin OM-II-0N-260/40	261384

Технические характеристики

Основные характеристики		
Рабочая частота, Гц		50/60
Рабочее напряжение, В		230/400
Индикация состояния в моделях	Зеленый	в рабочем состоянии
	Желтый*	частично изношен, рекомендуется замена
	Красный	вышел из строя, требуется немедленная замена
Переключающий контакт сигнализации		M3/0,25 Н/м, 0,2 ... 1,5 мм ² , макс. 250 В~/1 А
Дополнительные характеристики		
Диапазон рабочих температур, °С		от - 40 до +70
Степень защиты		IP20
Монтаж на профилированную DIN-рейку		35 x 7,5 мм
Соответствие нормам	ГОСТ Р 51992 / IEC 61643-1	Класс I + класс II + класс III
	STN EN 61643-11/A11	Тип 1 [T1] + тип 2 [T2] + тип 3 [T3]
	VDE 0675-06	Класс В + класс С + класс D
Масса, г		
OptiDin OM-II-1		145
OptiDin OM-II-1+N		233
OptiDin OM-II-2		255
OptiDin OM-II-3		355
OptiDin OM-II-3+N		443
OptiDin OM-II-4		460
OptiDin OM-II-N		128

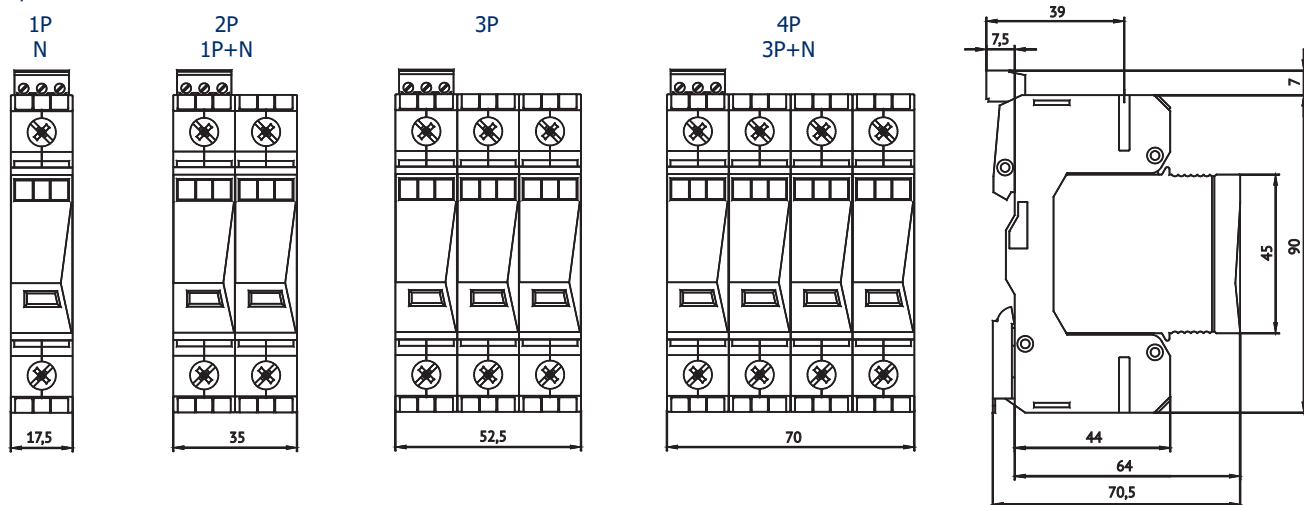
* Для моделей с индикатором состояния износа

Присоединение

Мин./макс. момент затяжки, Н/м	2-3
Поперечное сечение соединительного проводника, мм ² : - провод - кабель	4-35 4-35

Габаритные размеры (мм)

OptiDin OM-I



Модульные контакторы



Электромеханические модульные контакторы КЭАЗ используются в системах автоматизации и управления различных технологических процессов, в том числе, в системах кондиционирования, вентиляции, отопления и освещения.

Структура условного обозначения

OptiDin MK-100 - 25 4 0 - 230 AC

1
2
3
4
5
6
7

1	Серия	OptiDin				
2	Типоисполнение	MK-100				
3	Номинальный рабочий ток контактора, А	20, 25, 40, 63, 80, 100				
4	Число нормально разомкнутых (NO) контактов	0	1	2	3	4
5	Число нормально замкнутых (NC) контактов	0	1	2	3	4
6	Напряжение цепи катушки управления, В	24	48	110	230	
7	Род тока катушки управления	AC				

Преимущества серии



Конструкция контакторов предполагает установку на 35мм DIN-рейку.



Все контакторы имеют класс защиты IP20.

OptiDin MK-100 Модульные контакторы на токи до 100 А



Контакторы модульные OptiDin MK-100 предназначены для частых коммутаций нагрузок с номинальным током до 100 А — электрических котлов, конвекторов прямого отопления, тепловых аккумуляторов. Устройства используются для автоматизации и управления различными технологическими процессами, в том числе в системах кондиционирования, вентиляции, освещения.

В OptiDin MK-100 предусмотрена визуальная индикация состояния контактов. Напряжение цепи главных контактов — 230 и 400 В переменного тока частоты 50 Гц. Напряжение питания катушек управления — 24, 48, 110 и 230 В (переменного тока).

Модульные контакторы устанавливаются в распределительные щиты жилых и служебных помещений, гостиниц, больниц, торговых центров, производственных зданий и общественных мест.

OptiDin MK-100 используются для удаленной коммутации и автоматического контроля оборудования, такого как:

- однофазные и трехфазные электродвигатели;
- различные насосы;
- кондиционеры;
- электронагреватели;
- осветительное оборудование.

Контакторы соответствуют требованиям ГОСТ IEC 60947-4-1.


Артикулы

		OptiDin MK-100							
		Внешний вид							
Схема электрическая принципиальная	Тип контактов главной цепи	Напряжение катушки управления, В	Род тока катушки управления	Номинальный ток I _n , А					
				20	25	40	63	80	100
	2NO	24	AC	321126	321138	321166	321170	321222	321226
		48	AC	321125	321137	321165	321169	321221	321225
		110	AC	321124	321136	321164	321168	321220	321224
		230	AC	321123	321135	321163	321167	321219	321223
	2NC	24	AC	321130	321142	321174	321178	321230	321234
		48	AC	321129	321141	321173	321177	321229	321233
		110	AC	321128	321140	321172	321176	321228	321232
	1NO+1NC	24	AC	321134	321146	321182	321186	321238	321242
		48	AC	321133	321145	321181	321185	321237	321241
		110	AC	321132	321144	321180	321184	321236	321240
	4NO	24	AC		321150	321190	321194	321246	321250
		48	AC		321149	321189	321193	321245	321249
		110	AC		321148	321188	321192	321244	321248
		230	AC		321147	321187	321191	321243	321247
	4NC	24	AC		321154	321198	321202	321254	321258
		48	AC		321153	321197	321201	321253	321257
		110	AC		321152	321196	321200	321252	321256
	3NO+1NC	24	AC		321162	321206	321210	321262	321266
		48	AC		321161	321205	321209	321261	321265
		110	AC		321160	321204	321208	321260	321264
	2NO+2NC	24	AC		321158	321214	321218	321270	321274
		48	AC		321157	321213	321217	321269	321273
		110	AC		321156	321212	321216	321268	321272
		230	AC		321155	321211	321215	321267	321271

Технические характеристики

Наименование параметра	OptiDin МК-100-20	OptiDin МК-100-25 (2 полюса)	OptiDin МК-100-25 (4 полюса)	OptiDin МК-100-40	OptiDin МК-100-63	OptiDin МК-100-80	OptiDin МК-100-100	
Технические параметры								
Номинальное рабочее напряжение главной цепи, В	440							
Механическая износостойкость, циклов	1000000							
Номинальное напряжение изоляции, В	440							
Минимальный раcтвор открытых контактов, мм	3							
Потери мощности на полюс, Вт	2	3	2	3	7	7	7	
Устойчивость к перегрузке по току, А	72	72	72	216	240	240	240	
Максимальная частота коммутаций, цикл/ч	60							
	DC-1, DC-3		300					600
	AC-1, AC-3		300					600
Без нагрузки		1000						
Испытательное напряжение разряда 1,2/50 мкс (ГОСТ IEC 61000-4-5), кВ	6							
Выдерживаемое импульсное напряжение, кВ	4							
Цель управления								
Номинальное напряжение катушки, В	24, 230							
Рабочий диапазон напряжения катушки, %	85...110							
Номинальная частота, Гц	50(50/60)							
Потребление катушки, не более, В·А/Вт	Включение	9/1,6	9/1,6	25/2,5	45/2,6	45/2,6	45/2,6	
	Удержание	4,2/1,6	4,2/1,6	6-4	8/2,6	8/2,6	8/2,6	
Задержка включения, мс	7-16	7-16	9-15	11-15	11-15	11-15	11-15	
Задержка отключения, мс	6-12	6-12	4-8	6-13	6-13	6-13	6-13	
Характеристики контактов								
Номинальный рабочий ток, А	AC-1/AC-7a	20	25	25	40	63	80	100
	AC-3/AC-7b	-	-	9	27	30	38	48
Номинальная мощность нагрузки для категории применения AC-3/AC-7b, при 230 В, кВт	1,1	1,3	-	-	-	-	-	
Номинальная мощность нагрузки для категории применения AC-3/AC-7b, при 400 В, кВт	1,2	4	4	12,5	15	19	24	
Электрическая износостойкость, циклов	AC-1/AC-7a	150000						
	AC-3/AC-7b	150000						

Дополнительные устройства для быстрого и безопасного монтажа

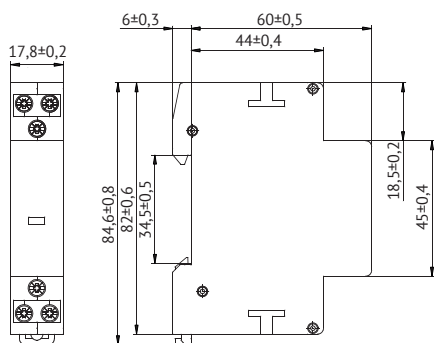
Внешний вид	Наименование	Артикул
	Блок вспомогательных контактов OptiDin МК11	321328

Присоединение

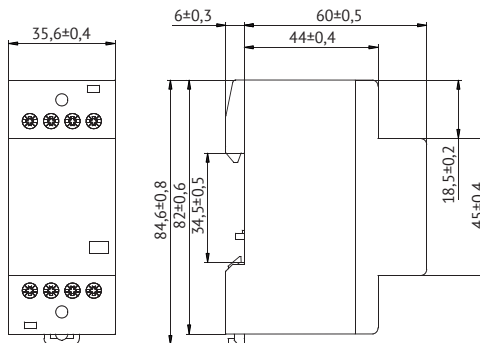
Устройство	Сечение проводника присоединяемого к главной цепи, мм ²		Сечение проводника присоединяемого к цепи управления, мм ²	
	Одножильный	Многожильный	Одножильный	Многожильный
OptiDin МК-100-20	1-10	1-6	1-2,5	1-2,5
OptiDin МК-100-25	1-10	1-6	1-2,5	1-2,5
OptiDin МК-100-40	1,5-20	1,5-16	1-2,5	1-2,5
OptiDin МК-100-63	1,5-20	1,5-16	1-2,5	1-2,5
OptiDin МК-100-80	1,5-20	1,5-16	1-2,5	1-2,5
OptiDin МК-100-100	1,5-20	1,5-16	1-2,5	1-2,5
OptiDin МК11	0,5-2,5	0,5-2,5	-	-

Габаритные размеры (мм)

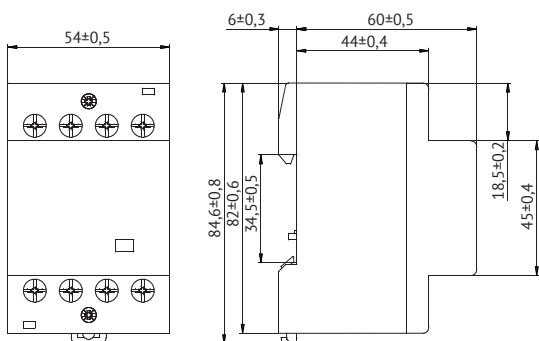
OptiDin MK-100-20



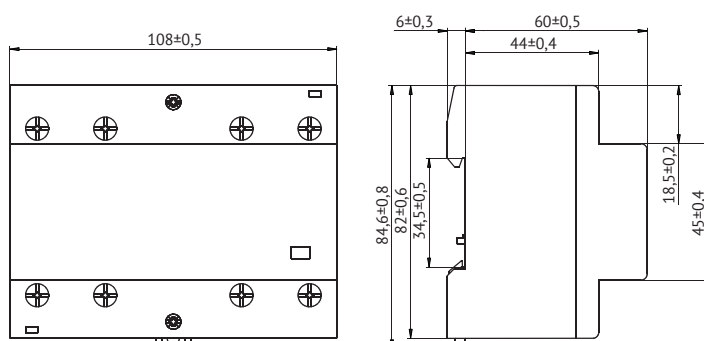
OptiDin MK-100-25



OptiDin MK-100-40
OptiDin MK-100-63



OptiDin MK-100-80
OptiDin MK-100-100



OptiDin MK11

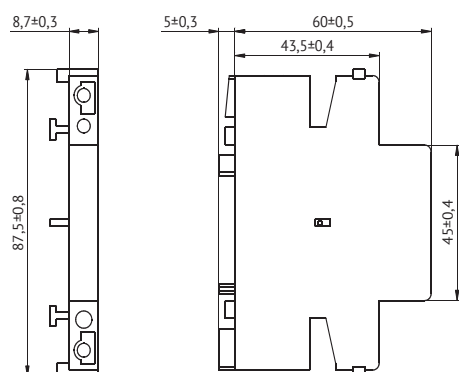


Таблица выбора оптимальной модификации контакторов OptiDin МК-100 для коммутации различных источников освещения

Тип лампы	Мощность, Вт	Максимальное количество ламп на полюс при 230 В, 50 Гц					
		OptiDin МК-100-20	OptiDin МК-100-25	OptiDin МК-100-40	OptiDin МК-100-63	OptiDin МК-100-80	OptiDin МК-100-100
Вакуумные и галогенные лампы накаливания	15	86	110	228	480	610	762
	25	52	72	180	290	368	460
	40	32	50	122	195	248	310
	60	21	33	86	130	165	206
	75	17	26	69	104	132	165
	100	13	20	52	78	99	124
	150	8	13	34	52	66	83
	200	6	10	26	39	50	62
	250	5	8	20	31	39	49
	300	4	6	17	26	33	41
Энергосберегающие лампы	3	42	52	83	120	152	190
	5	42	52	83	120	152	190
	7	42	52	83	120	152	190
	9	36	45	72	104	132	165
	11	33	41	65	94	119	149
	15	30	37	59	85	108	135
	20	29	36	57	82	104	130
	23	28	35	56	81	103	129
Флуоресцентные лампы							
Одноламповые без компенсации	18	22	24	90	140	178	222
	28	22	24	90	140	178	222
	36	17	20	65	95	121	151
	58	14	17	45	70	89	111
Одноламповые с компенсацией	18	7	8	48	73	93	116
	28	7	8	48	73	93	116
	36	7	8	48	73	93	116
	58	4	5	31	47	60	75
Двухламповые с последовательной компенсацией	18	30	40	100	150	190	238
	28	24	31	78	118	150	187
	36	17	24	65	95	121	151
Компактные флуоресцентные лампы с электронной пускорегулирующей аппаратурой (ЭПРА)	58	10	14	40	60	76	95
	18	25	31	49	71	90	113
	28	18	22	35	50	63	79
Одноламповые	36	14	17	27	39	50	62
	58	8	10	16	23	29	37
	18	12	15	24	35	44	56
	28	9	11	17	25	32	40
Двухламповые	36	7	8	13	19	24	30
	58	4	5	8	11	14	17
	Компактные флуоресцентные лампы						
Обычное питание	5	38	48	77	121	154	192
	7	27	34	54	86	109	137
	9	21	26	42	67	85	106
	11	17	21	35	55	70	87
Электронное питание	5	39	49	78	124	157	197
	7	39	49	78	124	157	197
	9	30	38	60	96	122	152
	11	25	31	50	79	100	125
Ртутные лампы высокого давления							
Без коррекции	50	14	18	38	55	70	87
	80	10	13	29	42	53	67
	125	7	9	20	29	37	46
	250	4	5	10	15	19	24
	400	2	3	7	10	13	16

Тип лампы	Мощность, Вт	Максимальное количество ламп на полюс при 230 В, 50 Гц					
		OptiDin МК-100- 20	OptiDin МК-100- 25	OptiDin МК-100- 40	OptiDin МК-100- 63	OptiDin МК-100- 80	OptiDin МК-100- 100
Параллельная коррекция	50	4	5	31	47	60	75
	80	4	5	27	41	52	65
	125	3	4	22	33	42	52
	250	1	2	12	18	23	29
	400	1	1	9	13	17	21
Металлогалогенные лампы							
Без коррекции	35	18	22	43	60	76	95
	70	10	12	23	32	41	51
	150	5	7	12	18	23	29
	250	3	4	7	10	13	16
	400	3	3	6	9	11	14
Параллельная коррекция	35	5	6	36	50	63	79
	70	2	3	18	25	32	40
	150	1	1	11	15	19	24
	250	-	1	6	9	11	14
	400	-	1	6	8	10	13
Натриевые лампы низкого давления							
Без коррекции	18	22	27	71	90	114	143
	35	7	9	23	30	38	48
	55	7	9	23	30	38	48
	90	4	5	14	19	24	30
	135	3	4	10	13	17	21
	180	3	4	10	13	17	21
Параллельная коррекция	18	6	7	44	66	84	105
	35	1	1	11	16	20	25
	55	1	1	11	16	20	25
	90	1	1	8	12	15	19
	135	-	-	4	7	9	11
	180	-	-	4	7	9	11
Натриевые лампы высокого давления							
Без коррекции	150	5	6	17	22	28	35
	250	3	4	10	13	17	21
	400	2	2	6	8	10	13
	1000	-	1	3	3	4	5
Параллельная коррекция	150	1	1	11	16	20	25
	250	-	1	6	10	13	16
	400	-	-	4	6	8	10
	1000	-	-	2	3	4	5

Модульные устройства подачи команд и сигналов

OptiDin SL63 и FSL63 Модульные индикаторы



Сигнальные лампы предназначены для световой индикации рабочего состояния электротехнического оборудования в электрических цепях напряжением до 230 В переменного тока частоты 50 Гц.

Световые индикаторы фаз предназначены для световой индикации наличия напряжения в каждой из фаз.

Сигнальные лампы и световые индикаторы фаз соответствуют требованиям ГОСТ Р 50030.5.1 (приложение J), ТР ТС 004/2011 и изготавливаются по ТУ3428-070-05758109-2012.

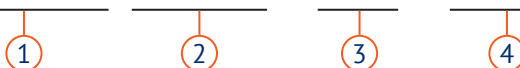
Структура условного обозначения

OptiDin SL63 - R 230 AC - УХЛ3



1	Серия	OptiDin				
2	Типоисполнение лампы	SL63				
3	Условное обозначение цвета	R — красный	Y — желтый	G — зеленый	B — синий	W — белый
4	Номинальное рабочее напряжение, В	230	110	48	24	
5	Род тока	AC			AC/DC	
6	Климатическое исполнение	УХЛ3				

OptiDin FSL63 - 230 - УХЛ3



1	Серия	OptiDin				
2	Тип светового индикатора фаз	FSL63				
3	Номинальное рабочее напряжение, В	230	110	48	24	
4	Климатическое исполнение	УХЛ3				

Артикулы

Тип		Сигнальные лампы OptiDin SL63					Световой индикатор фаз OptiDin FSL63
Номинальное рабочее напряжение в цепи переменного тока частоты 50 Гц Ue, В	Род тока						
		Красный	Желтый	Зеленый	Синий	Белый	
24	AC/DC	138609	138613	138617	138621	138625	
48	AC/DC	138608	138612	138616	138620	138624	
110	AC	138607	138611	138615	138619	138623	
230	AC	138606	138610	138614	138618	138622	138626

Технические характеристики

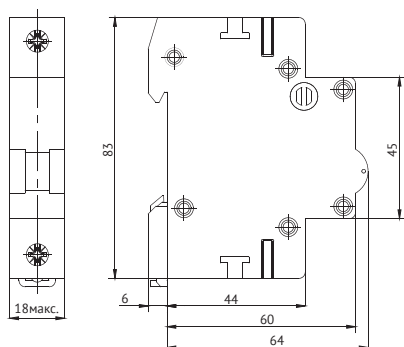
	OptiDin SL63	OptiDin FSL63
Основные характеристики		
Напряжение изоляции U _i , В	230	400
Степень загрязнения	3	
Номинальный рабочий ток информационного указателя, при напряжении 230 В, не более, А	0,02	
Потребляемая номинальная электрическая мощность, не более, ВА	5	15
Режим работы	Продолжительный	
Дополнительные характеристики		
Степень защиты по ГОСТ14254	IP20	
Климатическое исполнение по ГОСТ 15150	УХЛ3	
Диапазон рабочих температур, °С	от -60 до +40	
Диапазон температур хранения, °С	от -45 до +50	
Масса, г		
OptiDin SL63	68	
OptiDin FSL63	100	

Присоединение

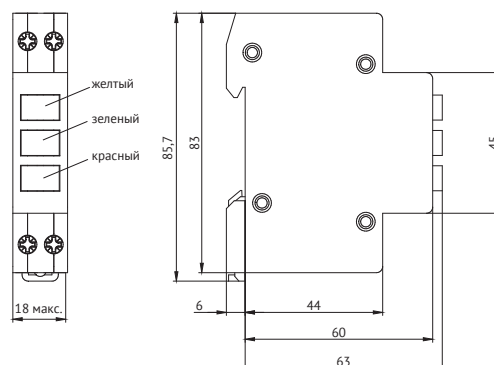
Момент затяжки, Н/м	Сигнальные лампы			Момент затяжки, Н/м	Световой индикатор фаз		
	Сечение проводника, мм ²				Сечение проводника, мм ²		
	Медных гибких (многожильных)	Медных жестких (многожильных и одножильных)	Алюминиевых (многожильных и одножильных)		Медных гибких (многожильных)	Алюминиевых гибких	Алюминиевых жестких
1,5	1,5-6			0,5	1,5-25		

Габаритные размеры (мм)

OptiDin SL63



OptiDin FSL63



OptiDin KM63 Модульные кнопки



Кнопки управления OptiDin KM63 предназначены для оперативного управления контакторами (магнитными пускателями), различными реле автоматики и другим технологическим оборудованием в электрических цепях переменного тока напряжением до 230 В.

Кнопки соответствуют требованиям ГОСТ Р 50030.5.1, ТР ТС 004/2011 и изготавливаются по ТУ3428-071-05758109-2012.

Структура условного обозначения

OptiDin KM63 - C - 11 - УХЛ3



1	Серия	OptiDin				
2	Типоисполнение	KM63				
3	Тип конструкции механизма управления и функции контактного элемента	A	B	C	AF	CF
4	Порядок и цифровое обозначение количества замыкающих и размыкающих контактов	10	01	11	20	02
5	Климатическое исполнение и категория размещения по ГОСТ 15150	УХЛ3				

Артикулы

	Кнопка модульная			Кнопка модульная с двумя независимыми органами управления	Кнопка модульная со встроенным световым индикатором зеленого цвета		
Внешний вид							
Принципиальные электрические схемы							
Без фиксации органа управления в нижнем положении	138899	138998	138800	138904	138906	138905	138907
Принципиальные электрические схемы							
С фиксацией органа управления в нижнем положении	138902	138901	138903		138909	138908	138910

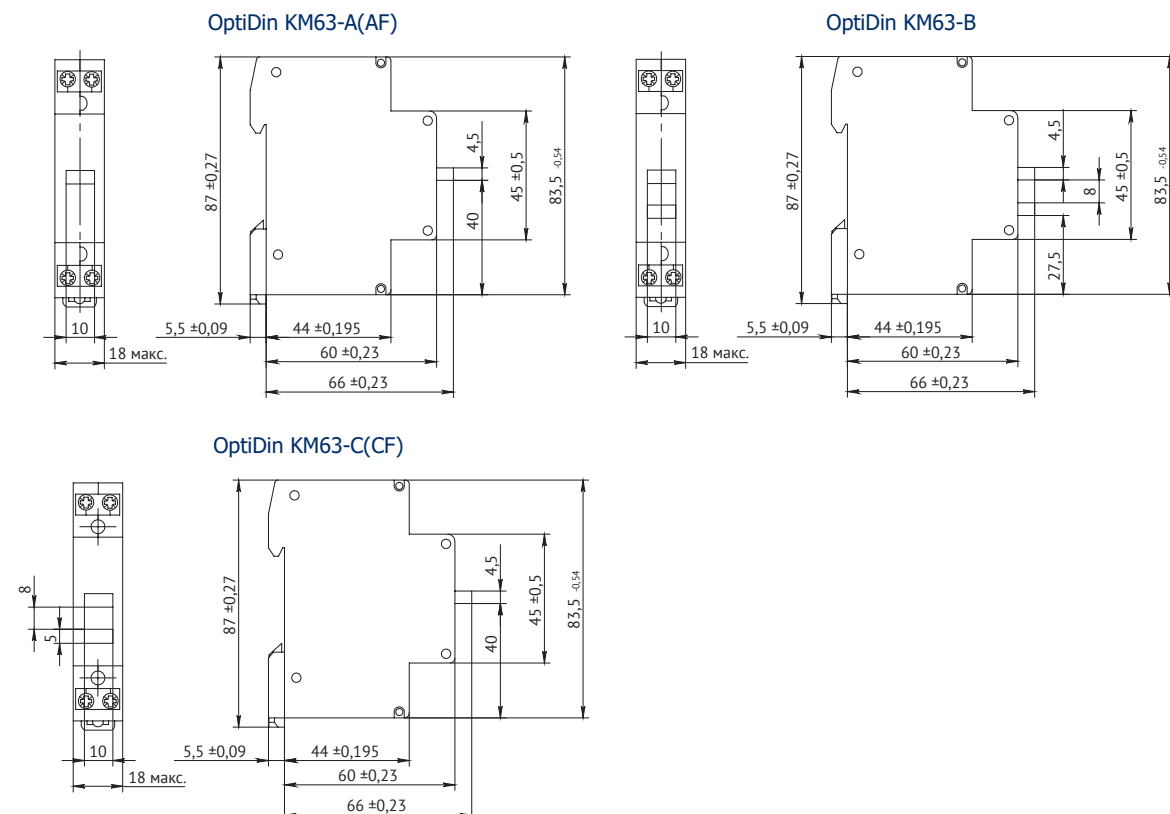
Технические характеристики

Основные характеристики		OptiDin KM63
Номинальное рабочее напряжение, переменный ток 50 Гц, Ue, В		230
Номинальный рабочий ток Ie, А		6
Напряжение изоляции Ui, В		230
Дополнительные характеристики		
Степень защиты по ГОСТ 14254		IP20
Износостойкость, циклов	Коммутационная	100 000
	Механическая	250 000
Защита от сверхтоков: автоматический выключатель типа OptiDin BM63 с типом характеристики В, на номинальный ток, А		8
Условный ток короткого замыкания, А		1000
Мощность, потребляемая одним нормально замкнутым контактом, не более, Вт		3
Условный тепловой ток на открытом воздухе Ith, А		16
Условный тепловой ток в оболочке Ithe, А		6
Климатическое исполнение по ГОСТ 15150		УХЛ3
Диапазон рабочих температур, °С		от -60 до +40
Диапазон температур хранения, °С		от -45 до +50
Масса, г		
OptiDin KM63		68

Присоединение

Момент затяжки, Н/м	Зажимы выводов кнопок			Момент затяжки, Н/м	Зажимы выводов светового индикатора		
	Сечение проводника, мм ²				Сечение проводника, мм ²		
	Медных гибких (многожильных)	Медных жестких (многожильных и одножильных)	Алюминиевых (многожильных и одножильных)		Медных гибких (многожильных)	Алюминиевых гибких	Алюминиевых жестких
0,8	1,5–6			0,4	0,5–4		

Габаритные размеры (мм)



OptiDin ZM63 Модульные звонки



Звонки электрические модульного исполнения предназначены для применения в сетях переменного тока напряжением до 230 В и служат для сигнализации возникновения внештатных ситуаций в электрических цепях.

Звонки соответствуют требованиям ГОСТ Р 7220-87, ГОСТ Р 50030.5.1, ТР ТС 004/2011.

Структура условного обозначения

OptiDin ZM63 - 230 AC - УХЛ3



1	Серия	OptiDin		
2	Типоисполнение индикатора фаз	ZM63		
3	Номинальное рабочее напряжение, В	230	24	12
4	Род тока	AC		
5	Климатическое исполнение и категория размещения по ГОСТ 15150	УХЛ3		

Артикулы

Тип	Звонки модульные OptiDin ZM63
Принципиальная электрическая схема	
Номинальное рабочее напряжение, переменный ток 50 Гц, Ue, В	
12	138630
24	138629
230	138627

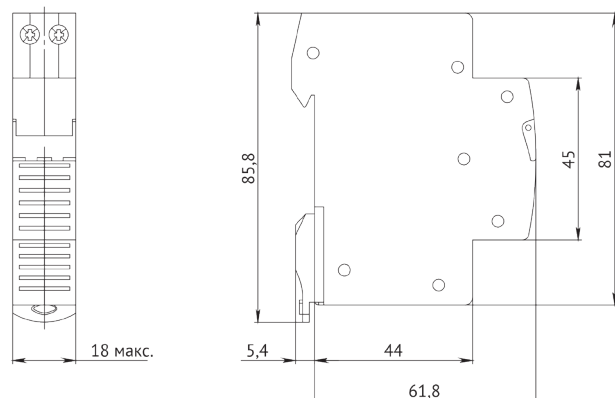
Технические характеристики

Наименование параметра	Значение
Число полюсов	однополюсные
Номинальное рабочее напряжение, В	12, 24, 110, 230
Громкость звука, не более, дБ	90
Номинальный рабочий ток Ie, при напряжении 230В, не более, А	0,03
Номинальная частота, Гц	50
Степень защиты по ГОСТ 14254	IP20
Сечение провода, присоединяемого к выводным зажимам, мм ²	1,5 ÷ 6
Средний срок службы, лет	10
Климатическое исполнение и категория размещения по ГОСТ 15150	УХЛ3
Режим эксплуатации	повторно-кратковременный
Номинальное импульсное выдерживаемое напряжение, В	230
Масса OptiDin ZM63, г	100

Присоединение

Момент затяжки, Н/м	Сечение проводника, мм ²	
	Медных (многожильных и одножильных)	Алюминиевых (многожильных и одножильных)
1,5	1,5–6	

Габаритные размеры (мм)



Время-токовые характеристики выключателей

Зависимость номинальных рабочих токов расцепителей токов перегрузки автоматических выключателей OptiDin BM63, OptiDin BM63 DC от температуры окружающей среды

In(A)	Температура окружающей среды (°C)												
	-25	-20	-10	0	10	20	30	35	40	45	50	55	60
1	1,2	1,2	1,2	1,1	1,09	1,05	1	1	0,94	0,94	0,93	0,9	0,89
2	2,4	2,4	2,3	2,2	2,2	2,1	2	2	1,9	1,9	1,9	1,8	1,8
3	3,5	3,4	3,3	3,3	3,3	3,2	3	2,9	2,8	2,8	2,75	2,7	2,7
4	4,9	4,8	4,7	4,5	4,3	4,2	4	3,9	3,9	3,8	3,7	3,6	3,5
5	5,9	5,8	5,7	5,6	5,4	5,2	5	4,9	4,8	4,6	4,5	4,3	4,3
6	7,3	7,2	7	6,7	6,54	6,38	6	5,82	5,64	5,6	5,6	5,4	5,3
8	9	8,9	8,9	8,8	8,7	8,4	8	7,8	7,5	7,4	7,2	7,2	7
10	12	12	12	11	10,9	10,5	10	9,6	9,3	9,3	9,2	9	8,9
13	16	16	15	15	14	14	13	13	13	12	12	12	12
16	20	19	19	18	17,44	16,8	16	15,52	15,04	15	14,8	14	14
20	24	24	23	22	21,8	21	20	19,4	18,8	18,5	18,2	18	18
25	31	30	29	28	27,25	26,3	25	24,25	23,5	24	23	23	22
32	39	38	37	36	35	33,6	32	31	30	30	30	29	28
40	49	48	47	45	43	42	40	38,4	36,8	37	36	36	35
50	61	60	58	56	54,5	52,5	50	48,5	47	47	46	45	44
63	77	76	73	71	68,7	66,2	63	61,1	59,2	60	58	57	56

Контрольная температура +30 °C

Время-токовые характеристики автоматических выключателей OptiDin BM63 по ГОСТ IEC 60898-1

Выключатели с типом защитной характеристики В

Электромагнитный расцепитель срабатывает в диапазоне от 3 до 5 In.

Тепловой расцепитель не срабатывает в течение 1 часа при токе 1,13 In и срабатывает в течение 1 часа при токе 1,45 In.

Выключатели с типом защитной характеристики С

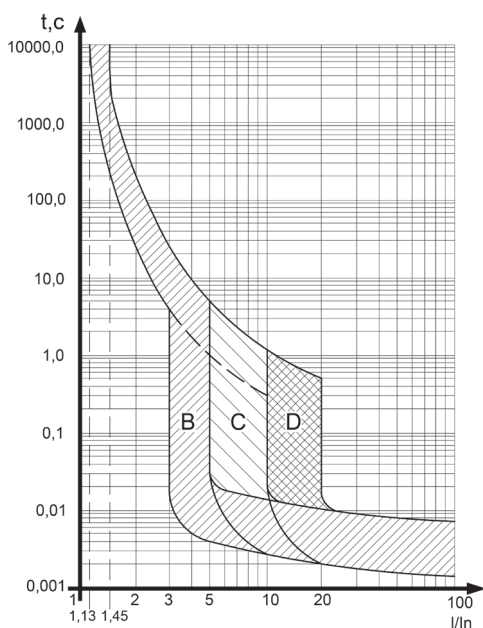
Электромагнитный расцепитель срабатывает в диапазоне от 5 до 10 In.

Тепловой расцепитель не срабатывает в течение 1 часа при токе 1,13 In и срабатывает в течение 1 часа при токе 1,45 In.

Выключатели с типом защитной характеристики D

Электромагнитный расцепитель срабатывает в диапазоне от 10 до 20 In.

Тепловой расцепитель не срабатывает в течение 1 часа при токе 1,13 In и срабатывает в течение 1 часа при токе 1,45 In.



Время-токовые характеристики автоматических выключателей OptiDin BM63 по ГОСТ Р 50030.2

Выключатели с типом защитной характеристики Z

Электромагнитный расцепитель срабатывает в диапазоне от 3,2 до 4,8 In.

Тепловой расцепитель не срабатывает в течение 1 часа при токе 1,05 In и срабатывает в течение 1 часа при токе 1,3 In.

Выключатели с типом защитной характеристики L

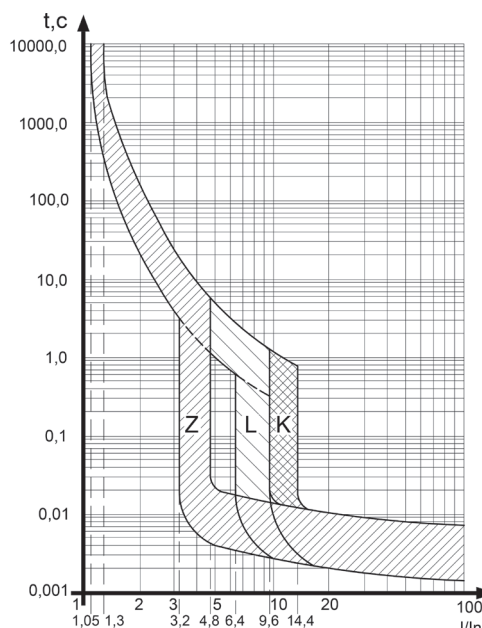
Электромагнитный расцепитель срабатывает в диапазоне от 6,4 до 9,6 In.

Тепловой расцепитель не срабатывает в течение 1 часа при токе 1,05 In и срабатывает в течение 1 часа при токе 1,3 In.

Выключатели с типом защитной характеристики K

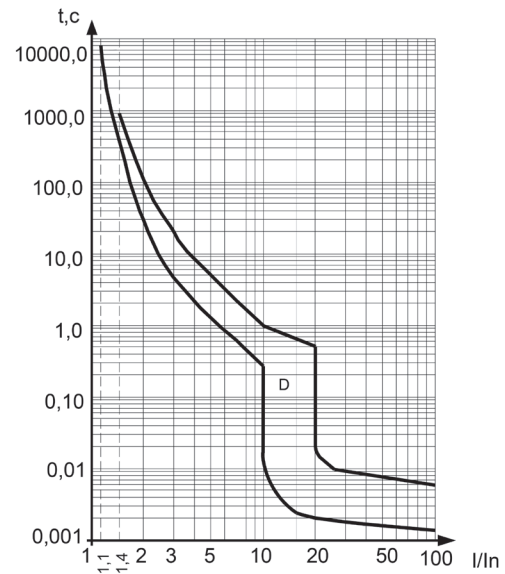
Электромагнитный расцепитель срабатывает в диапазоне от 9,6 до 14,4 In.

Тепловой расцепитель не срабатывает в течение 1 часа при токе 1,05 In и срабатывает в течение 1 часа при токе 1,3 In.



Время-токовые характеристики автоматических выключателей OptiDin BM63-OT по ГОСТ IEC 60898-1

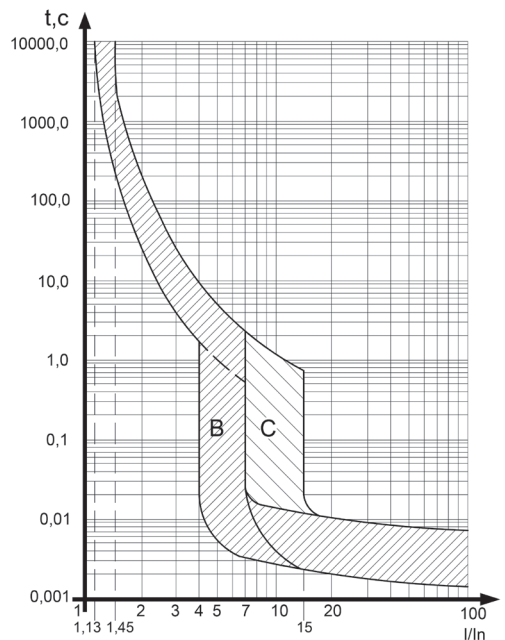
Выключатели с типом защитной характеристики D
 Электромагнитный расцепитель срабатывает в диапазоне от 10 до 20 In.
 Тепловой расцепитель не срабатывает в течение 1 часа при токе 1,1 In и срабатывает в течение 1 часа при токе 1,4 In.
 05 In и срабатывает в течение 1 часа при токе 1,3 In.



Время-токовые характеристики выключателя автоматического OptiDin BM63 DC по ГОСТ IEC 60898-2

Выключатели с типом защитной характеристики B
 Электромагнитный расцепитель срабатывает в диапазоне от 3 до 5 In.
 Тепловой расцепитель не срабатывает в течение 1 часа при токе 1,13 In и срабатывает в течение 1 часа при токе 1,45 In.

Выключатели с типом защитной характеристики C
 Электромагнитный расцепитель срабатывает в диапазоне от 5 до 10 In.
 Тепловой расцепитель не срабатывает в течение 1 часа при токе 1,13 In и срабатывает в течение 1 часа при токе 1,45 In.

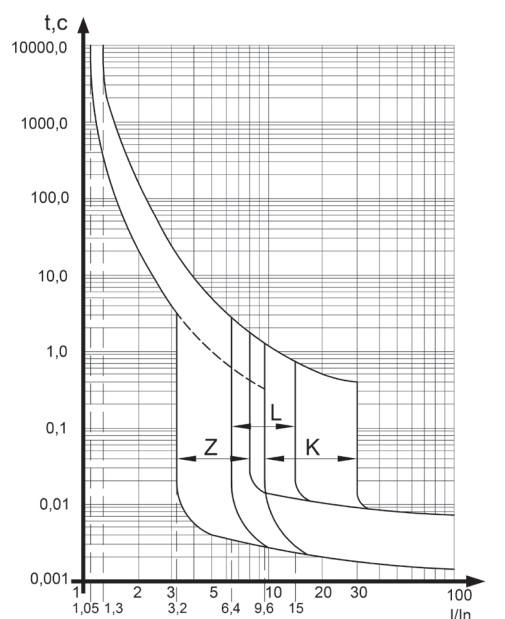


Время-токовые характеристики выключателя автоматического OptiDin BM63 DC по ГОСТ Р 50030.2

Выключатели с типом защитной характеристики Z
 Электромагнитный расцепитель срабатывает в диапазоне от 3,2 до 4,8 In.
 Тепловой расцепитель не срабатывает в течение 1 часа при токе 1,05 In и срабатывает в течение 1 часа при токе 1,3 In.

Выключатели с типом защитной характеристики L
 Электромагнитный расцепитель срабатывает в диапазоне от 6,4 до 9,6 In.
 Тепловой расцепитель не срабатывает в течение 1 часа при токе 1,05 In и срабатывает в течение 1 часа при токе 1,3 In.

Выключатели с типом защитной характеристики K
 Электромагнитный расцепитель срабатывает в диапазоне от 9,6 до 14,4 In.
 Тепловой расцепитель не срабатывает в течение 1 часа при токе 1,05 In и срабатывает в течение 1 часа при токе 1,3 In.



Время-токовые характеристики автоматических выключателей OptiDin VM125 по ГОСТ IEC 60947-2

Выключатели с типом защитной характеристики C

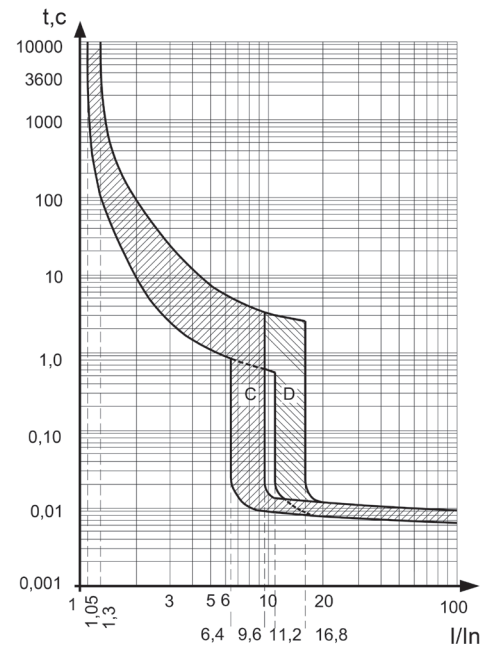
Электромагнитный расцепитель срабатывает в диапазоне от 5 до 10 In.

Тепловой расцепитель не срабатывает в течение 2 часов при токе 1,05 In и срабатывает в течение 2 часов при токе 1,3 In.

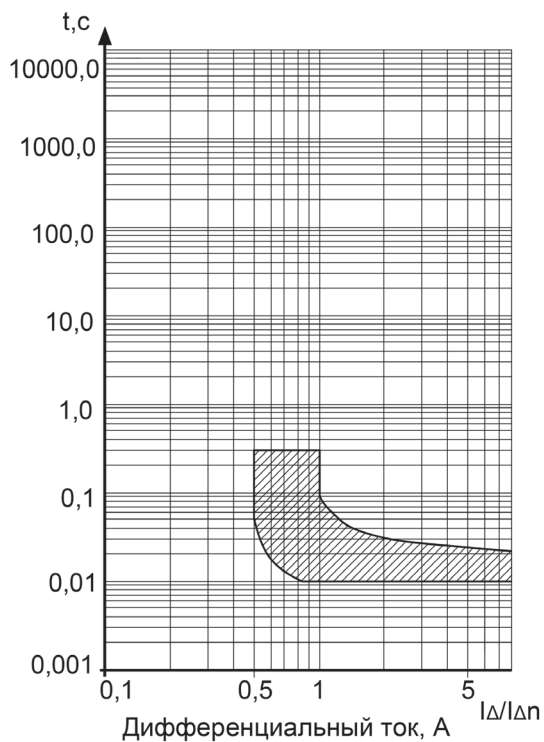
Выключатели с типом защитной характеристики D

Электромагнитный расцепитель срабатывает в диапазоне от 10 In до 20 In.

Тепловой расцепитель не срабатывает в течение 2 часов при токе 1,05 In и срабатывает в течение 2 часов при токе 1,3 In.



Время-токовые характеристики автоматических АВДТ OptiDin D63 и OptiDin VD63 ГОСТ IEC 61009-1



а)



б)

а) Характеристика отключения и пределы времени срабатывания по дифференциальному току.

б) Защитная характеристика в условиях действия сверхтоков при контрольной температуре плюс 30°+5°С, с холодного состояния, при пропуске тока через все защищенные полюса АВДТ.