

DH-PFA130-E

Водонепроницаемая монтажная коробка



Характеристики:

- Изящный дизайн, совмещенная конструкция
- Материал: алюминий
- Степень защиты IP66

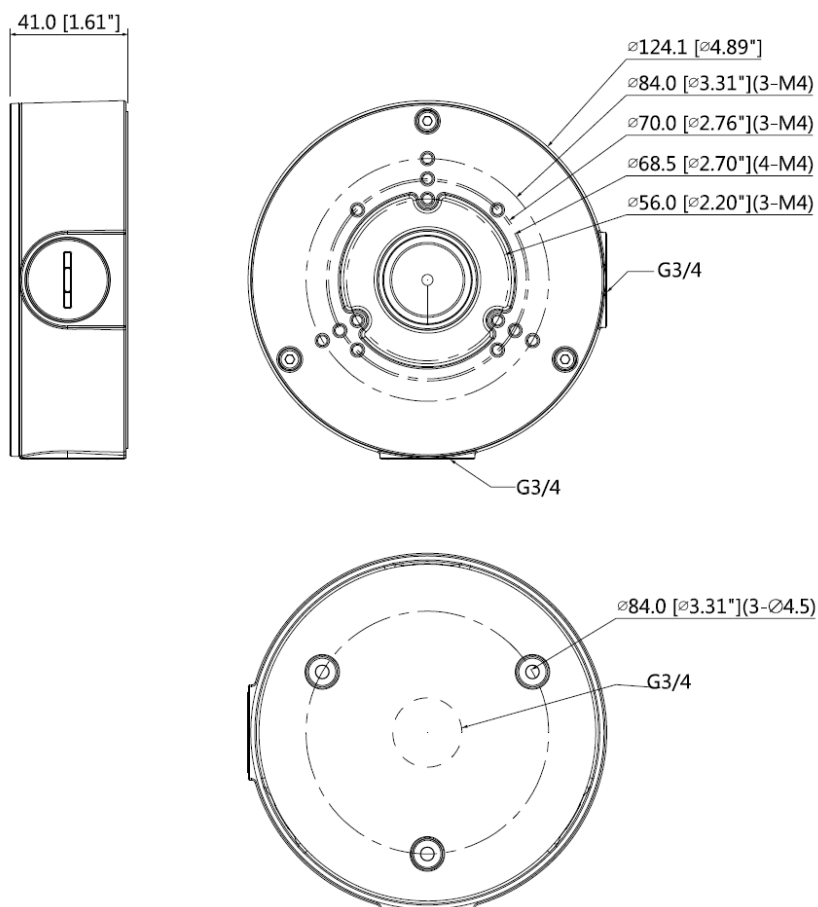
Технические характеристики

Модель	DH-PFA130-E
Общие данные	
Материал	Алюминий
Размеры	Ф124мм x 41 мм
Резьба	G3/4"
Вес	0.35 кг
Максимальная нагрузка	3.0 кг
Цвет	Белый
Класс защиты	IP66
Рабочая температура	-40°C ~60°C
Влажность	Относительная влажность <90%
Применимая модель	См. раздел «Аксессуары»

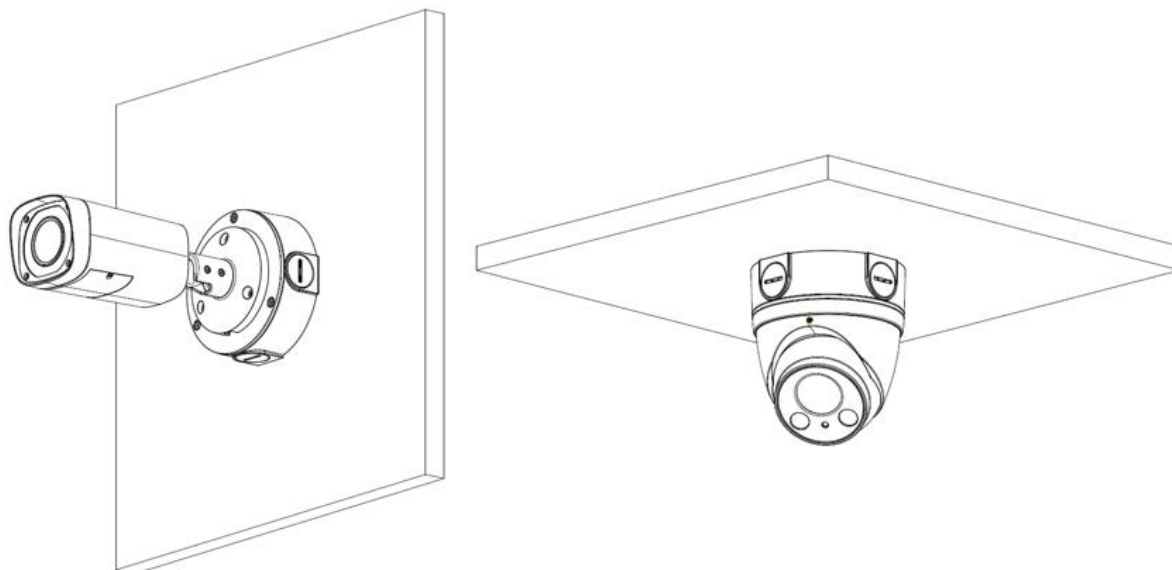
Информация для заказа

Тип	Номер изделия	Описание
Монтаж камеры	DH-PFA130-E	Водонепроницаемая монтажная коробка
	PFA130-E	Водонепроницаемая монтажная коробка

Размеры (мм)



Применение



Комплект:

- Водонепроницаемая монтажная коробка DH-PFA130-E *1
- Винтовые гвозди M4x10 *4
- Винтовые гвозди ST4.2x25 *3
- Пластиковый фиксатор: 3
- Монтажная рейка *1
- Гаечный ключ S3.0 *1