

Рым-болты

Lifting eye bolts

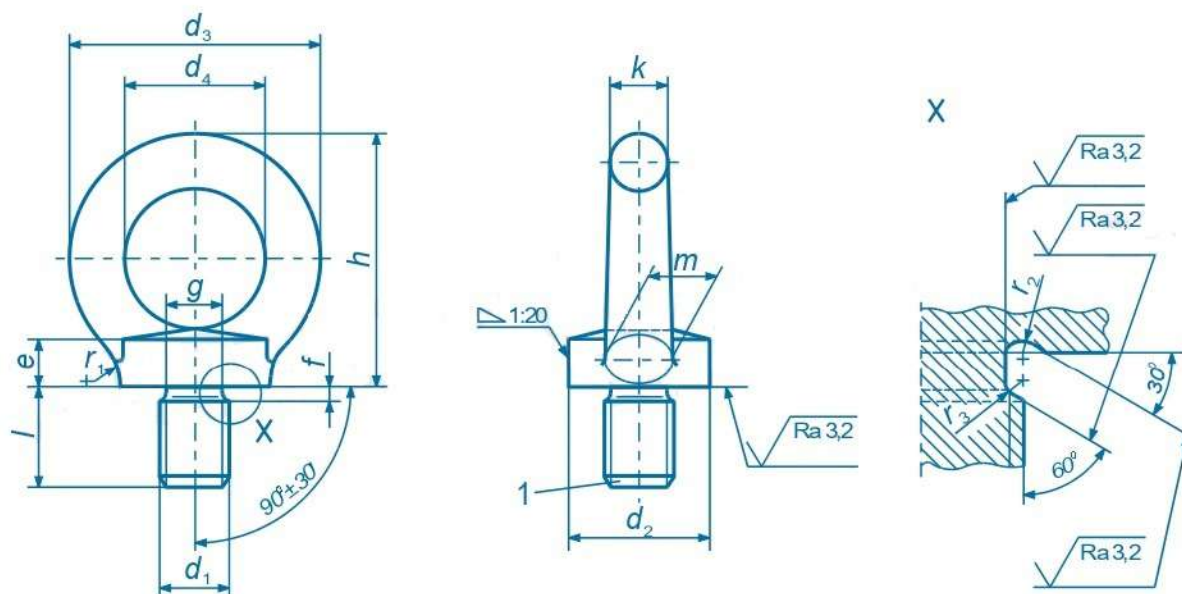
1. Область применения

Этот стандарт определяет характеристики стальных и нержавеющей рым-болтов и указывает их правильное использование в подъемных механизмах (в составе подъемных устройств и в качестве грузоподъемного устройства). Рым-болты в соответствии с этим стандартом могут использоваться в температурном диапазоне от -20°C до $+200^{\circ}\text{C}$ без ограничения грузоподъемности, указанной в Таблице 4.

2. Размеры

Все размеры указаны в миллиметрах

См. Рисунок 1 и Таблицу 1.



Пояснение:

1. Коническая (CN) или овальная (RN) концевая фаска в соответствии с DIN EN ISO 4753 на выбор изготовителя.

Рисунок 1 - Размеры

Допуски размеров, приведенные в таблице 1, соответствуют спецификациям согласно DIN EN 10243-1.

Таблица 1

Резьба, d_1		M8	M10	M12	M16	M20	M24	M30	M36	M42	M48	M56	M64	M72x6	M80x6	M100x6
note: таблица составлена компанией Восток-Интер www.vostok-inter.uaprom.net. используйте в работе только официальные издания.																
d_2	Номин.	20	25	30	35	40	50	65	75	85	100	110	120	150	170	190
	min.	19,5	24,5	29,5	34,5	39,5	49,4	64,3	74,3	84,3	99,2	108,9	118,9	148,8	168,5	188,5
	max.	20,9	25,9	30,9	36,1	41,1	51,2	66,3	76,5	86,5	101,7	112,1	122,1	152,4	173	193
d_3	Номин.	36	45	54	63	72	90	108	126	144	166	184	206	260	296	330
	min.	35,5	44,5	53,5	62,5	71,5	89,4	107,3	125,2	143,2	164,9	182,8	204,8	258,5	294,3	328,3
	max.	37,1	46,1	55,1	64,1	73,1	91,2	109,5	127,7	145,7	168,1	186,4	208,4	263	299,3	333,3
d_4	Номин.	20	25	30	35	40	50	60	70	80	90	100	110	140	160	180
	min.	19,1	24,1	29,1	33,9	38,9	48,8	58,7	68,5	78,5	88,3	98,1	107,9	137,6	157,3	177
	max.	20,5	25,5	30,5	35,5	40,5	50,6	60,7	70,7	80,7	90,8	100,9	111,1	141,2	161,3	181,5
e	Номин.	6	8	10	12	14	18	22	26	30	35	38	42	50	55	60
	min.	5,5	7,5	9,5	11,5	13,5	17,5	21,4	25,3	29,3	34,2	37,1	41,1	48,9	53,8	58,8
	max.	6,9	8,9	10,9	12,9	14,9	19,1	23,2	27,3	31,3	36,7	39,9	43,9	52,1	57,4	62,4
f	max.	2,5	3	3,5	4	5	6	7	8	9	10	11	12	12	12	12
g h13	Номин.	6	7,7	9,4	13	16,4	19,6	25	30,3	35,6	41	48,3	55,7	63,7	71,7	91,7
	min.	5,82	7,48	9,18	12,73	16,13	19,27	24,67	29,91	35,21	40,61	47,91	55,24	63,24	71,24	91,16
	max.	6	7,7	9,4	13	16,4	19,6	25	30,3	35,6	41	48,3	55,7	63,7	71,7	91,7
h	Номин.	36	45	53	62	71	90	109	128	147	168	187	208	260	298	330
	min.	35,5	44,5	52,5	61,5	70,5	89,4	108,3	127,2	146,2	166,9	185,8	206,8	258,5	296,3	328,3
	max.	37,1	46,1	54,1	63,1	72,1	91,2	110,5	129,7	148,7	170,1	189,4	210,4	263	301,3	333,3
k	Номин.	8	10	12	14	16	20	24	28	32	38	42	48	60	68	75
	min.	7,5	9,5	11,5	13,5	15,5	19,5	23,4	27,3	31,3	37,2	41,1	47,1	58,9	66,8	73,8
	max.	8,9	10,9	12,9	14,9	16,9	21,1	25,2	29,3	33,3	39,7	43,9	49,9	62,1	70,4	77,4
l $\pm 1/2$ IT 15	Номин.	13	17	20,5	27	30	36	45	54	63	68	78	90	100	112	130
	min.	12,65	16,65	20,08	26,58	29,58	35,5	44,5	53,5	62,4	67,4	77,4	89,3	99,3	111,3	129,2
	max.	13,35	17,35	20,92	27,42	30,42	36,5	45,5	54,5	63,6	68,6	78,6	90,7	100,7	112,7	130,8
m	Номин.	10	12	14	16	19	24	28	32	38	46	50	58	72	80	88
	min.	9,5	11,5	13,5	15,5	18,5	23,5	27,4	31,3	37,3	45,2	49,1	57,1	70,9	78,8	86,8
	max.	10,9	12,9	14,9	16,9	19,9	25,1	29,2	33,3	39,5	47,7	51,9	59,9	74,1	82,4	90,4
r_1		4	4	6	6	8	12	15	18	20	22	25	25	35	35	40
r_2		1	1	2	2	2	2	3	3	3	4	4	4	4	4	4
r_3		1	1	1,2	1,2	1,6	2	2	2	2,5	2,5	3	3	3	3	3
Вес, кг/шт		0,06	0,11	0,18	0,28	0,45	0,74	1,66	2,65	4,03	6,38	8,80	12,4	23,3	34,2	49,1

Для нестандартных промежуточных размеров необходимо использовать тело с размерами следующего большего диаметра резьбы.

3. Технические условия поставки

Таблица 2

Материал		Сталь	Нержавеющая сталь
Общие требования		DIN EN 10254	
Конструкция ^a		нормированное мелкое зерно с микроструктурой фракции 5	отожженный раствор
	Стандарт	DIN EN ISO 643	DIN EN 10263-5
		Рым-болты должны быть штампованными или кованными. Допуски по размерам в соответствии с DIN EN 10243-1 применяются к необработанной детали, заусенцам и выступам.	
Резьба	Поле допуска	6g / резьбовая группа N баз для горячего цинкования	
	Стандарт	DIN ISO 965-1, DIN ISO 965-2, DIN ISO 965-4	
Материалы		C15E с содержанием алюминия от 0,025% до 0,050%	A2, A3, A4, A5
	Стандарт	DIN EN 10084	химический состав согласно DIN EN ISO 3506-1
Минимальная прочность на разрыв		См. Таблицу 3.	
Поверхность		Без покрытия. DIN EN ISO 4042 для гальванической защиты поверхности. DIN EN ISO 10684 для покрытий горячим цинком.	хроматирование согласно DIN EN ISO 16048
Дефекты поверхностей		согласно DIN EN 26157-3.	-
Приемочный контроль		В соответствии с требованиями DIN EN ISO 3269	
^a Для размеров выше M36 допустимы центрирующие отверстия в верхней зоне кольца.			

4. Минимальное разрушающее усилие

При испытании на растяжение минимальные усилия разрушения, указанные в таблице 3, применяются к рым-болтам из стали и нержавеющей стали.

Таблица 3

Резьба, d_1	M8	M10	M12	M16	M20	M24	M30	M36	M42	M48	M56	M64	M72x6	M80x6	M100x6
note: таблица составлена компанией Восток-Интер www.vostok-inter.uaprom.net . используйте в работе только официальные издания.															
Миним. разрушающее усилие в осевой тяге, кН	8,2	13,5	20	41,2	70,6	105,9	188,3	270,7	370,7	506	676,7	941,4	1 176,8	1 647,5	2 353,6
Миним. разрушающее усилие в поперечной тяге 90°, кН	4,1	6,8	10	20,6	35,3	53	94,2	135,4	185,4	253	338,4	470,7	588,4	823,8	1 176,8

5. Тестирование

Для каждой производственной партии необходимо доказать, что рым-болты достигают минимальных сил разрушения согласно таблице 3 в готовом состоянии во время испытания на осевое растяжение (см. Рис. 2a) и испытания на поперечное растяжение (см. Рис. 2b).

Испытание проводится на пару пар колец, которые вставляются в осевом направлении в испытательное устройство машины для испытания на растяжение и пару рым-болтов, которые загружаются в поперечном направлении. Диаметр испытательного болта должен составлять от 1 к до 1,5 к. Испытание проводится не реже двух раз.

Рисунки 2а и 2b показывают примеры тестовой установки.

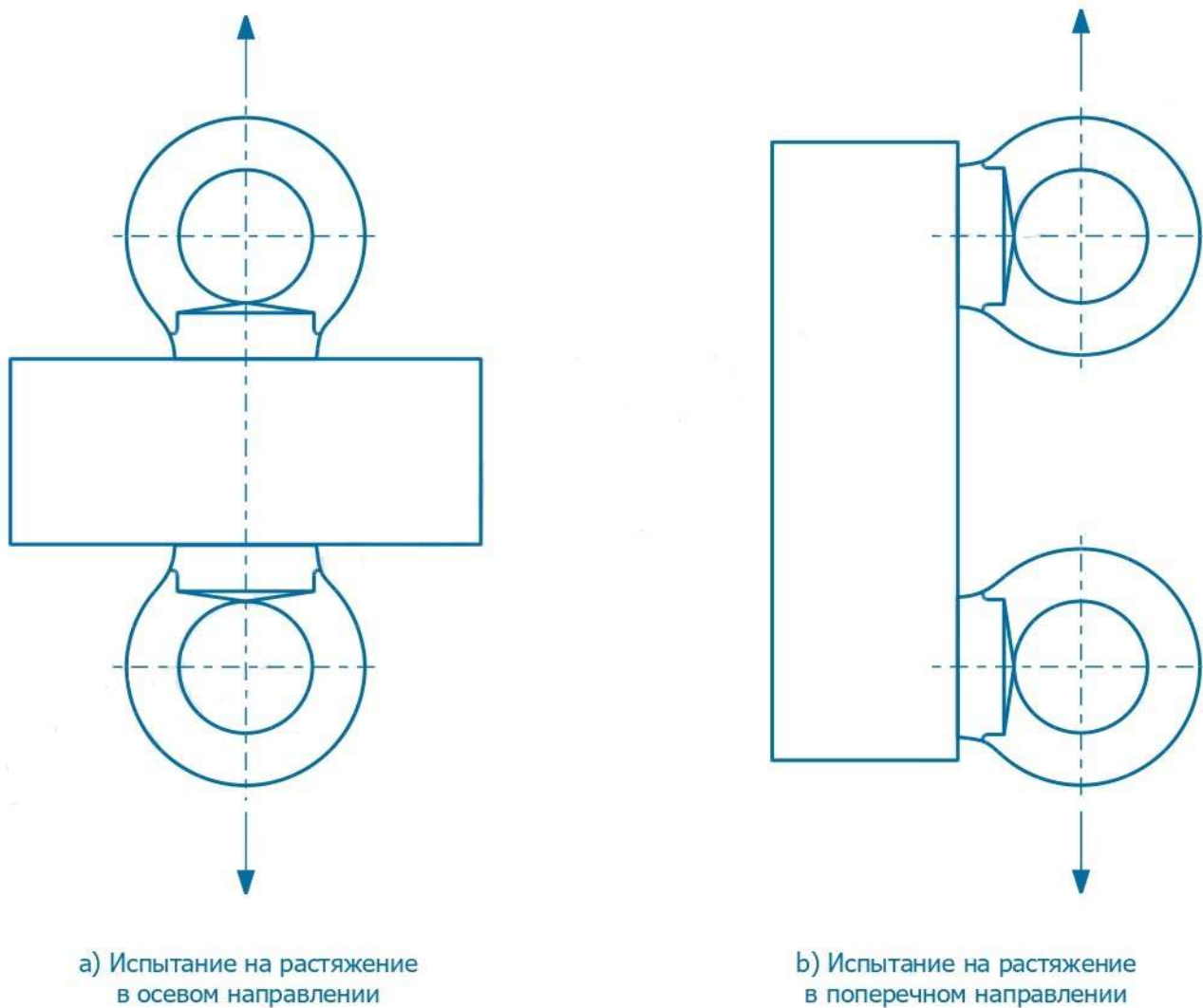


Рисунок 2 - Примеры тестовой настройки

С помощью соответствующих мер технологического процесса в ходе производства производитель должен обеспечить выполнение требований раздела 4.

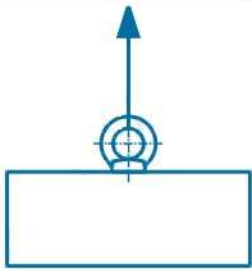
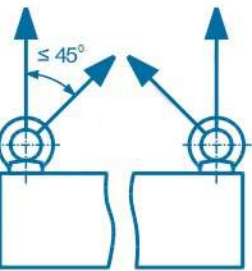
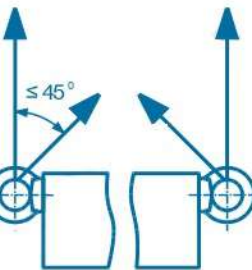
6. Информация для потребителя

Информация для потребителя должна быть предоставлена и должна содержать по крайней мере информацию из Приложения А.

7. Грузоподъемность

В соответствии с минимальным разрушающим усилием (таблица 3), рым-болты имеют допустимую грузоподъемность, указанную в таблице 4.

Таблица 4

Резьба, d_1	Эскиз	M8	M10	M12	M16	M20	M24	M30
Осевая грузоподъемность (WLL) рым-болта, кг		140	230	340	700	1 200	1 800	3 200
Грузоподъемность рым-болта под углом 45°, кг		100	170	240	500	860	1 290	2 300
Грузоподъемность рым-болта, установленного сбоку, под углом 45°, кг		70	115	170	350	600	900	1 600

Резьба, d_1	M36	M42	M48	M56	M64	M72x6	M80x6	M100x6
Осевая грузоподъемность (WLL) рым-болта, кг	4 600	6 300	8 600	11 500	16 000	20 000	28 000	40 000
Грузоподъемность рым-болта под углом 45°, кг	3 300	4 500	6 100	8 200	11 000	14 000	20 000	29 000
Грузоподъемность рым-болта, установленного сбоку, под углом 45°, кг	2 300	3 150	4 300	5 750	8 000	10 000	14 000	20 000

Рым-болты в соответствии с этим стандартом используются в основном в качестве несущих средств для постоянного крепления к таким компонентам, как двигатели, шкафы управления, коробки передач и т.д., и для их дальнейшей транспортировки. Для чередующегося использования на разных объектах, подлежащих транспортировке (габаритное

оборудование и т.п.), необходимо использовать рым-болты со следующим бóльшим диаметром резьбы. При использовании многожильных строп применяют требования стандартов, например DIN EN 818-4. Параметры грузоподъемности (Таблица 4) применяется только в том случае, если:

- рым-болт полностью ввинчен на достаточную глубину резьбы;
- опорная поверхность рым-болта полностью соприкасается с поверхностью поднимаемого оборудования;
- оказываемая нагрузка на соединение может быть поглощена базовым материалом без деформаций, ухудшающих безопасность;
- гнезда под рым-болты глубоко просверлены, размер опорной плоской поверхности гнезда должен быть не менее диаметра опорной поверхности рым-болта (согласно DIN 76-1).

8. Маркировка

Маркировка рым-болта подтверждает его прочность и долговечность, включает в себя:

- знак изготовителя;
- клеймо материала (например, C15E или A2);
- осевая грузоподъемность (WLL в кг, см. Таблицу 4);
- стрелка осевого направления (см. Рисунок 3);

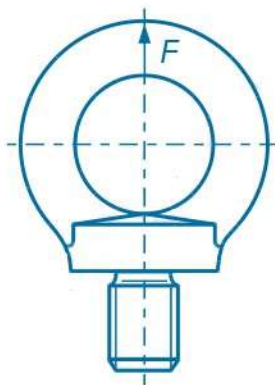


Рисунок 3 - Пример для маркировки рым-болтов

9. Условные обозначения

Условное обозначение рым-болта с резьбой M20, сталь C15E:

Ringschraube DIN 580 – M20 – C15E

Условное обозначение рым-болта с резьбой M20, нержавеющая сталь аустенитной группы A2:

Ringschraube DIN 580 – M20 – A2

Для обозначения дополнительных форм и конструкций рым-болтов и их заказа используется DIN 962.

ПРИЛОЖЕНИЕ А

Информация для потребителя

Информация для потребителя должна содержать информацию раздела 7 Грузоподъемность. Кроме того, требуется следующая информация:

- В случае сквозных отверстий гайка ($0,8 \times d$) должна быть полностью и плотно привинчена с противоположной стороны. В случае достаточной длины резьбы рым-болта рекомендуется использовать шайбу.

- Грузоподъемность, указанная во второй строке таблицы 4, применяется к макс. 45° угла наклона; грузоподъемность, указанная в третьей строке, к макс. 45° угла наклона в направлении кольца. Боковое натяжение не применять (см. Рисунок А.1).

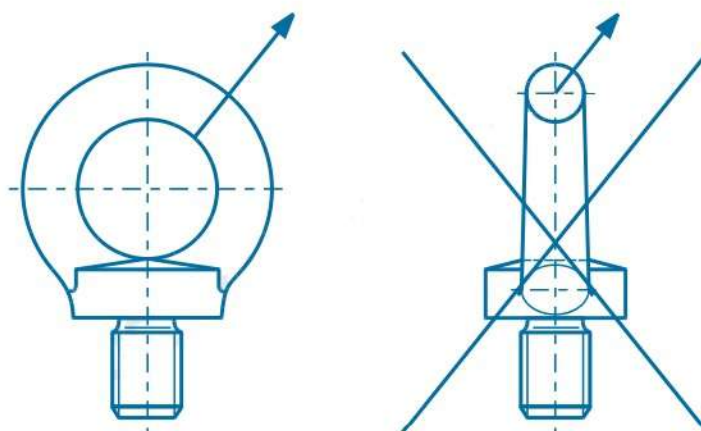


Рисунок А.1 - Пример бокового натяжения, которого следует избегать

- Перед использованием рым-болты следует надежно закрепить и проверить на видимые повреждения (коррозию, деформацию).

- Рым-болты с деформацией не следует повторно устанавливать и использовать.

Следует избегать повторной цветовой маркировки рым-болтов (особенно красным), во избежание путаницы с точками крепления.