

Асинхронные трехфазные электродвигатели переменного тока серии DRIVE

НОВИНКА

Асинхронные электродвигатели имеют широкое применение во многих областях: обрабатывающей и добывающей промышленности, строительстве и ЖКХ, энергетике и транспорте. Электродвигатели незаменимы при использовании в вентиляторах, насосах, транспортерах, обрабатывающих станках, смесителях, механизмах перемещения, затворах и задвижках, компрессорах и др.



Преимущества

- Подшипники повышенной надежности от японского производителя NSK.
- Надежная система охлаждения вентилятором на валу двигателя.
- Обмотка из 100-процентной электротехнической меди.
- Тройной контроль качества.
- Возможность полной комплектации необходимым для запуска и эксплуатации оборудованием торговой марки IEK®.
- Полное соответствие ГОСТ 51689-2000.
- Увеличенный период гарантии 3 года.

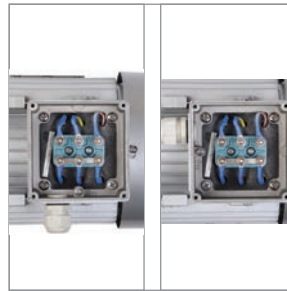
Технические характеристики

| | |
|--|------|
| Частота напряжения питания, Гц | 50 |
| Класс защиты по ГОСТ 17494 (МЭК 34-5-81) | IP55 |
| Класс изоляции по ГОСТ 8865 | F |
| Тип рабочего цикла по ГОСТ 28173 | S1 |

Особенности конструкции



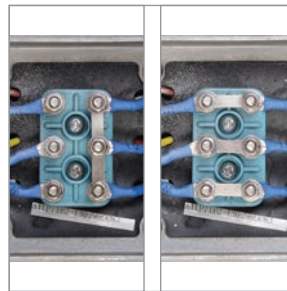
Электродвигатели укомплектованы одними из самых надежных подшипников от японского производителя NSK, мирового лидера в этой области.



Для удобства монтажа при необходимости клеммная коробка может быть развернута относительно своей оси и станины двигателя.



Класс изоляции «F» по ГОСТ 8865.



В зависимости от напряжения питающей сети перемычки на клеммной панели могут быть установлены:

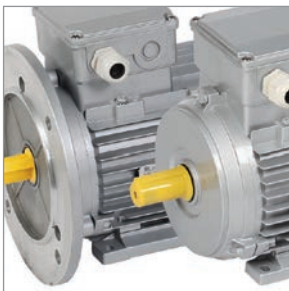
- соединением в треугольник « Δ »;
- соединением в звезду «Y».



Надежность системы охлаждения обеспечивается вентилятором охлаждения электродвигателя, расположенным на валу двигателя. Кожух вентилятора сделан из металла, обеспечивающего надежную защиту от механических повреждений.

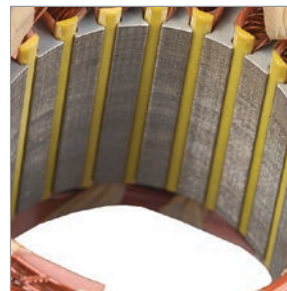


Класс защиты – IP55 по ГОСТ 17494 (МЭК 34-5-81).



В соответствии с ГОСТ МЭК 60034-7 электродвигатели выпускаются в двух исполнениях:





- крепление на монтажную площадку при помощи лап (IM1081);
- крепление на монтажную площадку при помощи фланца и/или лап (IM2081).



Сердечник статора выполнен из высококачественной холоднопрокатной стали.

Ассортимент

Общепромышленные IM1081 (лапы)

| | Наименование | Мощность, кВт | Частота вращения, об./мин | Напр., В | Вес, кг | Артикул |
|---|---|---------------|---------------------------|----------|---------|----------------------|
|  | АИР 56В4 380В 0,18кВт 1500об/мин 1081 DRIVE ИЭК | 0,18 | 1310 | 220/380 | 4,3 | DRV056-B4-000-2-1510 |
|  | АИР 63А4 380В 0,25кВт 1500об/мин 1081 DRIVE ИЭК | 0,25 | 1310 | 220/380 | 7,6 | DRV063-A4-000-3-1510 |
| | АИР 63В2 380В 0,55кВт 3000об/мин 1081 DRIVE ИЭК | 0,55 | 2740 | 220/380 | 8,1 | DRV063-B2-000-5-3010 |
| | АИР 63В4 380В 0,37кВт 1500об/мин 1081 DRIVE ИЭК | 0,37 | 1310 | 220/380 | 7,8 | DRV063-B4-000-4-1510 |
|  | АИР 71А4 380В 0,55кВт 1500об/мин 1081 DRIVE ИЭК | 0,55 | 1330 | 220/380 | 9,4 | DRV071-A4-000-5-1510 |
| | АИР 71В2 380В 1,1кВт 3000об/мин 1081 DRIVE ИЭК | 1,1 | 2830 | 220/380 | 11,3 | DRV071-B2-001-1-3010 |
| | АИР 71В4 380В 0,75кВт 1500об/мин 1081 DRIVE ИЭК | 0,75 | 1330 | 220/380 | 10,8 | DRV071-B4-000-7-1510 |
|  | АИР 80А2 380В 1,5кВт 3000об/мин 1081 DRIVE ИЭК | 1,5 | 2840 | 220/380 | 11,5 | DRV080-A2-001-5-3010 |
| | АИР 80А4 380В 1,1кВт 1500об/мин 1081 DRIVE ИЭК | 1,1 | 1390 | 220/380 | 11,6 | DRV080-A4-001-1-1510 |
| | АИР 80А6 380В 0,75кВт 1000об/мин 1081 DRIVE ИЭК | 0,75 | 890 | 220/380 | 13,5 | DRV080-A6-000-7-1010 |
| | АИР 80В2 380В 2,2кВт 3000об/мин 1081 DRIVE ИЭК | 2,2 | 2840 | 220/380 | 13,9 | DRV080-B2-002-2-3010 |
| | АИР 80В4 380В 1,5кВт 1500об/мин 1081 DRIVE ИЭК | 1,5 | 1390 | 220/380 | 13,6 | DRV080-B4-001-5-1510 |
| | АИР 80В6 380В 1,1кВт 1000об/мин 1081 DRIVE ИЭК | 1,1 | 890 | 220/380 | 15,1 | DRV080-B6-001-1-1010 |
|  | АИР 90L2 380В 3кВт 3000об/мин 1081 DRIVE ИЭК | 3 | 2840 | 220/380 | 17 | DRV090-L2-003-0-3010 |
| | АИР 90L4 380В 2,2кВт 1500об/мин 1081 DRIVE ИЭК | 2,2 | 1400 | 220/380 | 17,8 | DRV090-L4-002-2-1510 |
| | АИР 90L6 380В 1,5кВт 1000об/мин 1081 DRIVE ИЭК | 1,5 | 910 | 220/380 | 18,1 | DRV090-L6-001-5-1010 |
|  | АИР 100L2 380В 5,5кВт 3000об/мин 1081 DRIVE ИЭК | 5,5 | 2870 | 220/380 | 34,3 | DRV100-L2-005-5-3010 |
| | АИР 100L4 380В 4кВт 1500об/мин 1081 DRIVE ИЭК | 4 | 1430 | 220/380 | 33,8 | DRV100-L4-004-0-1510 |
| | АИР 100L6 380В 2,2кВт 1000об/мин 1081 DRIVE ИЭК | 2,2 | 940 | 220/380 | 31 | DRV100-L6-002-2-1010 |
| | АИР 100S2 380В 4кВт 3000об/мин 1081 DRIVE ИЭК | 4 | 2870 | 220/380 | 31,4 | DRV100-S2-004-0-3010 |
| | АИР 100S4 380В 3кВт 1500об/мин 1081 DRIVE ИЭК | 3 | 1430 | 220/380 | 31 | DRV100-S4-003-0-1510 |
|  | АИР 112М2 380В 7,5кВт 3000об/мин 1081 DRIVE ИЭК | 7,5 | 2890 | 220/380 | 43,2 | DRV112-M2-007-5-3010 |
| | АИР 112М4 380В 5,5кВт 1500об/мин 1081 DRIVE ИЭК | 5,5 | 1440 | 220/380 | 42,6 | DRV112-M4-005-5-1510 |
| | АИР 112МА6 380В 3кВт 1000об/мин 1081 DRIVE ИЭК | 3 | 940 | 220/380 | 39,4 | DRV112-M6-003-0-1010 |
| | АИР 112МВ6 380В 4кВт 1000об/мин 1081 DRIVE ИЭК | 4 | 940 | 220/380 | 44,2 | DRV112-B6-004-0-1010 |
|  | АИР 132М2 380В 11кВт 3000об/мин 1081 DRIVE ИЭК | 11 | 2900 | 220/380 | 64,4 | DRV132-M2-011-0-3010 |
| | АИР 132М6 380В 7,5кВт 1000об/мин 1081 DRIVE ИЭК | 7,5 | 960 | 220/380 | 74 | DRV132-M6-007-5-1010 |
| | АИР 132S4 380В 7,5кВт 1500об/мин 1081 DRIVE ИЭК | 7,5 | 1440 | 220/380 | 62,8 | DRV132-S4-007-5-1510 |
| | АИР 132S6 380В 5,5кВт 1000об/мин 1081 DRIVE ИЭК | 5,5 | 960 | 220/380 | 67,6 | DRV132-S6-005-5-1010 |

| Наименование | Мощность, кВт | Частота вращения, об./мин | Напр., В | Вес, кг | Артикул | |
|--------------|--|---------------------------|----------|---------|---------|----------------------|
| | АИР 160М2 660В 11кВт 3000об/мин 1081 DRIVE ИЭК | 18,5 | 2930 | 380/660 | 106 | DRV160-M2-018-5-3010 |
| | АИР 160М4 660В 18,5кВт 1500об/мин 1081 DRIVE ИЭК | 18,5 | 1460 | 380/660 | 128 | DRV160-M4-018-5-1510 |
| | АИР 160М6 660В 15кВт 1000об/мин 1081 DRIVE ИЭК | 15 | 970 | 380/660 | 122 | DRV160-M6-015-0-1010 |
| | АИР 160М8 660В 11кВт 750об/мин 1081 DRIVE ИЭК | 11 | 720 | 380/660 | 125 | DRV160-M8-011-0-0710 |
| | АИР 160S2 660В 15кВт 3000об/мин 1081 DRIVE ИЭК | 15 | 2940 | 380/660 | 101 | DRV160-S2-015-0-3010 |
| | АИР 160S4 660В 15кВт 1500об/мин 1081 DRIVE ИЭК | 15 | 1460 | 380/660 | 114 | DRV160-S4-015-0-1510 |
| | АИР 160S6 660В 11кВт 1000об/мин 1081 DRIVE ИЭК | 11 | 970 | 380/660 | 114 | DRV160-S6-011-0-1010 |
| | АИР 160S8 660В 7,5кВт 750об/мин 1081 DRIVE ИЭК | 7,5 | 720 | 380/660 | 108 | DRV160-S8-007-5-0710 |
| | АИР 180М2 660В 30кВт 3000об/мин 1081 DRIVE ИЭК | 30 | 2940 | 380/660 | 176 | DRV180-M2-030-0-3010 |
| | АИР 180М4 660В 30кВт 1500об/мин 1081 DRIVE ИЭК | 30 | 1470 | 380/660 | 200 | DRV180-M4-030-0-1510 |
| | АИР 180М6 660В 18,5кВт 1000об/мин 1081 DRIVE ИЭК | 18,5 | 970 | 380/660 | 186 | DRV180-M6-018-5-1010 |
| | АИР 180S4 660В 22кВт 1500об/мин 1081 DRIVE ИЭК | 22 | 1470 | 380/660 | 165 | DRV180-S4-022-0-1510 |
| | АИР 200М2 660В 37кВт 3000об/мин 1081 DRIVE ИЭК | 37 | 2950 | 380/660 | 221 | DRV200-M2-037-0-3010 |
| | АИР 200М4 660В 37кВт 1500об/мин 1081 DRIVE ИЭК | 37 | 1470 | 380/660 | 238 | DRV200-M4-037-0-1510 |
| | АИР 200М6 660В 22кВт 1000об/мин 1081 DRIVE ИЭК | 22 | 970 | 380/660 | 222 | DRV200-M6-022-0-1010 |

Общепромышленные IM2081 (лапы + фланец)

| | | | | | | |
|--|---|------|------|---------|------|----------------------|
| | АИР 56В4 380В 0,18кВт 1500об/мин 2081 DRIVE ИЭК | 0,18 | 1310 | 220/380 | 5,1 | DRV056-B4-000-2-1520 |
| | АИР 63А4 380В 0,25кВт 1500об/мин 2081 DRIVE ИЭК | 0,25 | 1310 | 220/380 | 9,1 | DRV063-A4-000-3-1520 |
| | АИР 63В2 380В 0,55кВт 3000об/мин 2081 DRIVE ИЭК | 0,55 | 2740 | 220/380 | 9,6 | DRV063-B2-000-5-3020 |
| | АИР 63В4 380В 0,37кВт 1500об/мин 2081 DRIVE ИЭК | 0,37 | 1310 | 220/380 | 9,3 | DRV063-B4-000-4-1520 |
| | АИР 71А4 380В 0,55кВт 1500об/мин 2081 DRIVE ИЭК | 0,55 | 1330 | 220/380 | 11,9 | DRV071-A4-000-5-1520 |
| | АИР 71В2 380В 1,1кВт 3000об/мин 2081 DRIVE ИЭК | 1,1 | 2830 | 220/380 | 13,8 | DRV071-B2-001-1-3020 |
| | АИР 71В4 380В 0,75кВт 1500об/мин 2081 DRIVE ИЭК | 0,75 | 1330 | 220/380 | 13,3 | DRV071-B4-000-7-1520 |
| | АИР 80А2 380В 1,5кВт 3000об/мин 2081 DRIVE ИЭК | 1,5 | 2840 | 220/380 | 14 | DRV080-A2-001-5-3020 |
| | АИР 80А4 380В 1,1кВт 1500об/мин 2081 DRIVE ИЭК | 1,1 | 1390 | 220/380 | 14,1 | DRV080-A4-001-1-1520 |
| | АИР 80А6 380В 0,75кВт 1000об/мин 2081 DRIVE ИЭК | 0,75 | 890 | 220/380 | 16 | DRV080-A6-000-7-1020 |
| | АИР 80В2 380В 2,2кВт 3000об/мин 2081 DRIVE ИЭК | 2,2 | 2840 | 220/380 | 16,4 | DRV080-B2-002-2-3020 |
| | АИР 80В4 380В 1,5кВт 1500об/мин 2081 DRIVE ИЭК | 1,5 | 1390 | 220/380 | 16,1 | DRV080-B4-001-5-1520 |
| | АИР 80В6 380В 1,1кВт 1000об/мин 2081 DRIVE ИЭК | 1,1 | 890 | 220/380 | 17,6 | DRV080-B6-001-1-1020 |
| | АИР 90L2 380В 3кВт 3000об/мин 2081 DRIVE ИЭК | 3 | 2840 | 220/380 | 21 | DRV090-L2-003-0-3020 |
| | АИР 90L4 380В 2,2кВт 1500об/мин 2081 DRIVE ИЭК | 2,2 | 1400 | 220/380 | 21,8 | DRV090-L4-002-2-1520 |
| | АИР 90L6 380В 1,5кВт 1000об/мин 2081 DRIVE ИЭК | 1,5 | 910 | 220/380 | 22,1 | DRV090-L6-001-5-1020 |

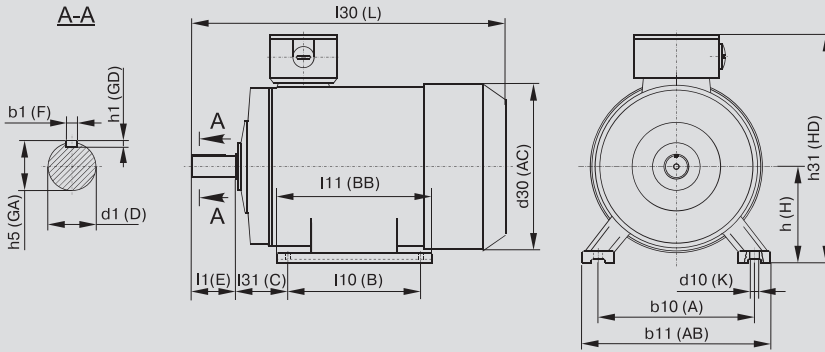
| | Наименование | Мощность, кВт | Частота вращения, об./мин | Напр., В | Вес, кг | Артикул |
|---|--|---------------|---------------------------|----------|---------|----------------------|
|  | АИР 100L2 380В 5,5кВт 3000об/мин 2081 DRIVE ИЭК | 5,5 | 2870 | 220/380 | 38,3 | DRV100-L2-005-5-3020 |
| | АИР 100L4 380В 4кВт 1500об/мин 2081 DRIVE ИЭК | 4 | 1430 | 220/380 | 37 | DRV100-L4-004-0-1520 |
| | АИР 100L6 380В 2,2кВт 1000об/мин 2081 DRIVE ИЭК | 2,2 | 940 | 220/380 | 38 | DRV100-L6-002-2-1020 |
| | АИР 100S2 380В 4кВт 3000об/мин 2081 DRIVE ИЭК | 4 | 2870 | 220/380 | 35,4 | DRV100-S2-004-0-3020 |
| | АИР 100S4 380В 3кВт 1500об/мин 2081 DRIVE ИЭК | 3 | 1430 | 220/380 | 35 | DRV100-S4-003-0-1520 |
|  | АИР 112M2 380В 7,5кВт 3000об/мин 2081 DRIVE ИЭК | 7,5 | 2890 | 220/380 | 48,2 | DRV112-M2-007-5-3020 |
| | АИР 112M4 380В 5,5кВт 1500об/мин 2081 DRIVE ИЭК | 5,5 | 1440 | 220/380 | 47,4 | DRV112-M4-005-5-1520 |
| | АИР 112MA6 380В 3кВт 1000об/мин 2081 DRIVE ИЭК | 3 | 940 | 220/380 | 40,4 | DRV112-M6-003-0-1020 |
| | АИР 112MB6 380В 4кВт 1000об/мин 2081 DRIVE ИЭК | 4 | 940 | 220/380 | 49,2 | DRV112-B6-004-0-1020 |
|  | АИР 132M2 380В 11кВт 3000об/мин 2081 DRIVE ИЭК | 11 | 2900 | 220/380 | 69,9 | DRV132-M2-011-0-3020 |
| | АИР 132M6 380В 7,5кВт 1000об/мин 2081 DRIVE ИЭК | 7,5 | 960 | 220/380 | 79,5 | DRV132-M6-007-5-1020 |
| | АИР 132S4 380В 7,5кВт 1500об/мин 2081 DRIVE ИЭК | 7,5 | 1440 | 220/380 | 68,3 | DRV132-S4-007-5-1520 |
| | АИР 132S6 380В 5,5кВт 1000об/мин 2081 DRIVE ИЭК | 5,5 | 960 | 220/380 | 73,1 | DRV132-S6-005-5-1020 |
|  | АИР 160M2 660В 11кВт 3000об/мин 2081 DRIVE ИЭК | 18,5 | 2930 | 380/660 | 116 | DRV160-M2-018-5-3020 |
| | АИР 160M4 660В 18,5кВт 1500об/мин 2081 DRIVE ИЭК | 18,5 | 1460 | 380/660 | 138 | DRV160-M4-018-5-1520 |
| | АИР 160M6 660В 15кВт 1000об/мин 2081 DRIVE ИЭК | 15 | 970 | 380/660 | 132,5 | DRV160-M6-015-0-1020 |
| | АИР 160M8 660В 11кВт 750об/мин 2081 DRIVE ИЭК | 11 | 720 | 380/660 | 135 | DRV160-M8-011-0-0720 |
| | АИР 160S2 660В 15кВт 3000об/мин 2081 DRIVE ИЭК | 15 | 2940 | 380/660 | 111 | DRV160-S2-015-0-3020 |
| | АИР 160S4 660В 15кВт 1500об/мин 2081 DRIVE ИЭК | 15 | 1460 | 380/660 | 125 | DRV160-S4-015-0-1520 |
| | АИР 160S6 660В 11кВт 1000об/мин 2081 DRIVE ИЭК | 11 | 970 | 380/660 | 124 | DRV160-S6-011-0-1020 |
| | АИР 160S8 660В 7,5кВт 750об/мин 2081 DRIVE ИЭК | 7,5 | 720 | 380/660 | 118 | DRV160-S8-007-5-0720 |
|  | АИР 180M2 660В 30кВт 3000об/мин 2081 DRIVE ИЭК | 30 | 2940 | 380/660 | 188 | DRV180-M2-030-0-3020 |
| | АИР 180M4 660В 30кВт 1500об/мин 2081 DRIVE ИЭК | 30 | 1470 | 380/660 | 212 | DRV180-M4-030-0-1520 |
| | АИР 180M6 660В 18,5кВт 1000об/мин 2081 DRIVE ИЭК | 18,5 | 970 | 380/660 | 198 | DRV180-M6-018-5-1020 |
| | АИР 180S4 660В 22кВт 1500об/мин 2081 DRIVE ИЭК | 22 | 1470 | 380/660 | 177 | DRV180-S4-022-0-1520 |
|  | АИР 200M2 660В 37кВт 3000об/мин 2081 DRIVE ИЭК | 37 | 2950 | 380/660 | 235 | DRV200-M2-037-0-3020 |
| | АИР 200M4 660В 37кВт 1500об/мин 2081 DRIVE ИЭК | 37 | 1470 | 380/660 | 252 | DRV200-M4-037-0-1520 |
| | АИР 200M6 660В 22кВт 1000об/мин 2081 DRIVE ИЭК | 22 | 970 | 380/660 | 236 | DRV200-M6-022-0-1020 |

Технические характеристики

| № | Наименование | R _н , кВт | I _н , (A) Δ/Y 220/380 | n, об./мин | U _н Δ/Y, В | КПД, % | Cos φ | M _н /M _н | M _п /M _н | I _п /I _н |
|----|--------------|----------------------|----------------------------------|------------|-----------------------|--------|-------|--------------------------------|--------------------------------|--------------------------------|
| 1 | АИР56В4 | 0,18 | 1,14/0,66 | 1310 | 220/380 | 61,2 | 0,68 | 2,2 | 2,1 | 4,9 |
| 2 | АИР63А4 | 0,25 | 1,39/0,81 | 1310 | 220/380 | 65 | 0,74 | 2,2 | 2,1 | 5,1 |
| 3 | АИР63В2 | 0,55 | 2,48/1,44 | 2740 | 220/380 | 73 | 0,82 | 2,3 | 2,2 | 5,7 |
| 4 | АИР63В4 | 0,37 | 1,95/1,13 | 1310 | 220/380 | 67 | 0,76 | 2,2 | 2,1 | 5,1 |
| 5 | АИР71А4 | 0,55 | 2,82/1,64 | 1330 | 220/380 | 70,5 | 0,73 | 2,3 | 2,2 | 5,4 |
| 6 | АИР71В2 | 1,10 | 4,58/2,65 | 2830 | 220/380 | 77,6 | 0,91 | 2,3 | 2,2 | 6,7 |
| 7 | АИР71В4 | 0,75 | 3,59/2,08 | 1330 | 220/380 | 72,5 | 0,77 | 2,3 | 2,2 | 5,7 |
| 8 | АИР80А2 | 1,50 | 6,07/3,51 | 2840 | 220/380 | 79 | 0,84 | 2,3 | 2,2 | 7,0 |
| 9 | АИР80А4 | 1,10 | 5,00/2,89 | 1390 | 220/380 | 75 | 0,77 | 2,3 | 2,3 | 5,8 |
| 10 | АИР80А6 | 0,75 | 3,91/2,26 | 890 | 220/380 | 69 | 0,72 | 2,1 | 2,0 | 5,3 |
| 11 | АИР80В2 | 2,20 | 8,52/4,93 | 2840 | 220/380 | 81 | 0,85 | 2,3 | 2,2 | 7,0 |
| 12 | АИР80В4 | 1,50 | 6,45/3,74 | 1390 | 220/380 | 78 | 0,79 | 2,3 | 2,3 | 6,2 |
| 13 | АИР80В6 | 1,10 | 5,42/3,14 | 890 | 220/380 | 72,1 | 0,74 | 2,1 | 2,0 | 5,3 |
| 14 | АИР90L2 | 3,00 | 11,10/6,43 | 2840 | 220/380 | 83,4 | 0,89 | 2,3 | 2,2 | 7,2 |
| 15 | АИР90L4 | 2,20 | 8,94/5,18 | 1400 | 220/380 | 80 | 0,82 | 2,3 | 2,3 | 6,8 |
| 16 | АИР90L6 | 1,50 | 6,98/4,04 | 910 | 220/380 | 76 | 0,75 | 2,1 | 2,0 | 6,0 |
| 17 | АИР100S2 | 4,00 | 14,35/8,31 | 2870 | 220/380 | 84 | 0,89 | 2,3 | 2,2 | 7,5 |
| 18 | АИР100S4 | 3,00 | 11,78/6,82 | 1430 | 220/380 | 82 | 0,82 | 2,3 | 2,3 | 7,0 |
| 19 | АИР100L2 | 5,50 | 19,36/11,21 | 2870 | 220/380 | 85 | 0,89 | 2,3 | 2,2 | 7,5 |
| 20 | АИР100L4 | 4,00 | 15,41/8,92 | 1430 | 220/380 | 82,8 | 0,84 | 2,3 | 2,3 | 7,0 |
| 21 | АИР100L6 | 2,20 | 9,78/5,66 | 940 | 220/380 | 77,1 | 0,76 | 2,1 | 2,0 | 6,3 |
| 22 | АИР112M2 | 7,50 | 26,01/15,06 | 2890 | 220/380 | 86 | 0,88 | 2,4 | 2,2 | 7,2 |
| 23 | АИР112M4 | 5,50 | 20,53/11,89 | 1440 | 220/380 | 86 | 0,83 | 2,3 | 2,3 | 6,6 |
| 24 | АИР112МА6 | 3,00 | 13,00/7,53 | 940 | 220/380 | 81 | 0,77 | 2,2 | 2,1 | 5,7 |
| 25 | АИР112МВ6 | 4,00 | 16,97/9,82 | 940 | 220/380 | 81 | 0,78 | 2,1 | 2,1 | 5,7 |
| 26 | АИР132S4 | 7,50 | 27,25/15,77 | 1440 | 220/380 | 87,2 | 0,84 | 2,3 | 2,2 | 6,8 |
| 27 | АИР132S6 | 5,50 | 22,56/13,06 | 960 | 220/380 | 84 | 0,78 | 2,1 | 2,1 | 6,3 |
| 28 | АИР132M2 | 11,00 | 35,9/21,1 | 2900 | 220/380 | 88 | 0,9 | 2,3 | 2,2 | 7,5 |
| 29 | АИР132M6 | 7,50 | 30,18/17,47 | 960 | 220/380 | 85,5 | 0,81 | 2,2 | 2,1 | 6,2 |
| 30 | АИР160S2 | 15,00 | 30,0/17,3 | 2940 | 380/660 | 89 | 0,86 | 2,3 | 2,2 | 7,5 |
| 31 | АИР160S4 | 15,00 | 29,0/16,8 | 1460 | 380/660 | 89 | 0,87 | 2,3 | 2,2 | 7,0 |
| 32 | АИР160S6 | 11,00 | 23,0/13,3 | 970 | 380/660 | 87 | 0,82 | 2,1 | 2,0 | 6,5 |
| 33 | АИР160S8 | 7,50 | 18,0/10,4 | 720 | 380/660 | 86 | 0,73 | 2 | 1,9 | 5,5 |
| 34 | АИР160M2 | 18,50 | 35,0/20,2 | 2930 | 380/660 | 90 | 0,88 | 2,3 | 2,2 | 7,5 |
| 35 | АИР160M4 | 18,50 | 35,0/20,2 | 1460 | 380/660 | 90 | 0,89 | 2,3 | 2,2 | 7,0 |
| 36 | АИР160M6 | 15,00 | 31,0/17,9 | 970 | 380/660 | 89 | 0,82 | 2,1 | 2,0 | 7,0 |
| 37 | АИР160M8 | 11,00 | 26,0/15,0 | 720 | 380/660 | 87 | 0,75 | 2 | 1,9 | 6,5 |
| 38 | АИР180M2 | 30,00 | 55,4/31,8 | 2940 | 380/660 | 92 | 0,9 | 2,3 | 2,0 | 7,5 |
| 39 | АИР180M4 | 30,00 | 57,0/32,9 | 1470 | 380/660 | 92 | 0,88 | 2,3 | 2,0 | 7,0 |
| 40 | АИР180M6 | 18,50 | 36,9/21,3 | 970 | 380/660 | 89,5 | 0,86 | 2,1 | 2,0 | 6,5 |
| 41 | АИР180S4 | 22,00 | 42,5/24,3 | 1470 | 380/660 | 91 | 0,87 | 2,3 | 2,0 | 7,0 |
| 42 | АИР200M2 | 37,00 | 71,0/41,0 | 2950 | 380/660 | 91 | 0,88 | 2,3 | 2,0 | 7,0 |
| 43 | АИР200M4 | 37,00 | 68,3/39,5 | 1470 | 380/660 | 92 | 0,88 | 2,3 | 2,2 | 7,5 |
| 44 | АИР200M6 | 22,00 | 44,0/25,4 | 970 | 380/660 | 90 | 0,84 | 2,1 | 2,0 | 6,5 |

Габаритные, установочные и присоединительные размеры

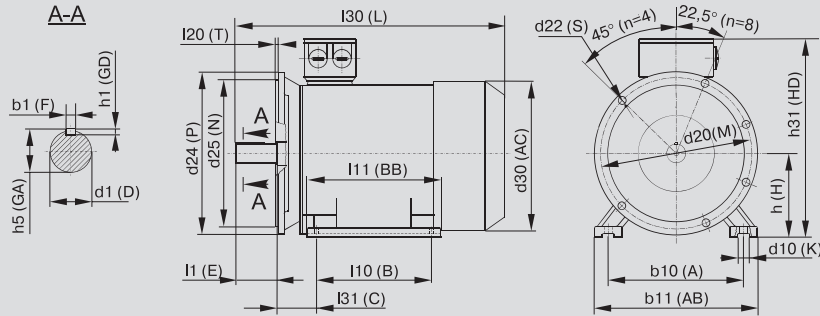
Монтажное исполнение 1081



| Типоразмер | Кол-во полюсов | Габаритные размеры | | | Установочные и присоединительные размеры | | | | | | | | | | | | |
|------------|----------------|--------------------|-----|-----|--|-----|-----|-----|-----|----|-----|----|------|----|-----|-----|--|
| | | 130 | h31 | d30 | b10 | b11 | l10 | l11 | l31 | d1 | l1 | b1 | h5 | h1 | h | d10 | |
| | | L | HD | AC | A | AB | B | BB | C | D | E | F | GA | GD | H | K | |
| АИР56А | 2, 4 | 197 | 137 | 112 | 90 | 113 | 71 | 90 | 36 | 11 | 23 | 4 | 12,5 | 4 | 56 | 5.8 | |
| АИР56В | | 197 | 137 | 112 | 90 | 113 | 71 | 90 | 36 | 11 | 23 | 4 | 12,5 | 4 | 56 | 5.8 | |
| АИР63А | 2, 4, 6 | 254 | 171 | 140 | 100 | 124 | 80 | 102 | 40 | 14 | 30 | 5 | 16 | 5 | 63 | 5.8 | |
| АИР63В | | 254 | 171 | 140 | 100 | 124 | 80 | 102 | 40 | 14 | 30 | 5 | 16 | 5 | 63 | 5.8 | |
| АИР71А | 2, 4, 6 | 285 | 196 | 157 | 112 | 155 | 90 | 120 | 45 | 19 | 40 | 6 | 21,5 | 6 | 71 | 7 | |
| АИР71В | 2, 4, 6, 8 | 285 | 196 | 157 | 112 | 155 | 90 | 120 | 45 | 19 | 40 | 6 | 21,5 | 6 | 71 | 7 | |
| АИР80А | 2, 4, 6, 8 | 311 | 211 | 155 | 125 | 160 | 100 | 131 | 50 | 22 | 50 | 6 | 24,5 | 6 | 80 | 10 | |
| АИР80В | | 336 | 211 | 155 | 125 | 160 | 100 | 155 | 50 | 22 | 50 | 6 | 24,5 | 6 | 80 | 10 | |
| АИР90А | 2, 4, 6, 8 | 376 | 232 | 174 | 140 | 176 | 100 | 170 | 56 | 24 | 50 | 8 | 27 | 7 | 90 | 10 | |
| АИР90В | 8 | 376 | 232 | 174 | 140 | 176 | 125 | 170 | 56 | 24 | 50 | 8 | 27 | 7 | 90 | 10 | |
| АИР100S | 2, 4 | 387 | 251 | 195 | 160 | 205 | 112 | 180 | 63 | 28 | 60 | 8 | 31 | 7 | 100 | 12 | |
| АИР100L | 2, 4, 6, 8 | 417 | 251 | 195 | 160 | 205 | 140 | 185 | 63 | 28 | 60 | 8 | 31 | 7 | 100 | 12 | |
| АИР112МА | 2, 4, 6, 8 | 460 | 294 | 215 | 190 | 240 | 140 | 223 | 70 | 32 | 80 | 10 | 35 | 8 | 112 | 12 | |
| АИР112МВ | 6, 8 | 460 | 294 | 215 | 190 | 240 | 140 | 223 | 70 | 32 | 80 | 10 | 35 | 8 | 112 | 12 | |
| АИР132S | 4, 6, 8 | 498 | 334 | 258 | 216 | 265 | 140 | 225 | 89 | 38 | 80 | 10 | 41 | 8 | 132 | 12 | |
| АИР132М | 2, 4, 6, 8 | 498 | 334 | 258 | 216 | 265 | 178 | 225 | 89 | 38 | 80 | 10 | 41 | 8 | 132 | 12 | |
| АИР160S | 2 | 608 | 410 | 314 | 254 | 315 | 178 | 260 | 108 | 42 | 110 | 12 | 45 | 8 | 160 | 15 | |
| | 4, 6, 8 | 608 | 410 | 314 | 254 | 315 | 178 | 260 | 108 | 48 | 110 | 14 | 51,5 | 9 | 160 | 15 | |
| АИР160М | 2 | 648 | 410 | 314 | 254 | 315 | 210 | 303 | 108 | 42 | 110 | 12 | 45 | 8 | 160 | 15 | |
| | 4, 6, 8 | 648 | 410 | 314 | 254 | 315 | 210 | 303 | 108 | 48 | 110 | 14 | 51,5 | 9 | 160 | 15 | |
| АИР180S | 2 | 698 | 445 | 353 | 279 | 348 | 203 | 310 | 121 | 48 | 110 | 14 | 51,5 | 9 | 180 | 15 | |
| | 4 | 698 | 445 | 353 | 279 | 348 | 203 | 310 | 121 | 55 | 110 | 16 | 59 | 10 | 180 | 15 | |
| АИР180М | 2 | 738 | 445 | 353 | 279 | 348 | 241 | 348 | 121 | 48 | 110 | 14 | 51,5 | 9 | 180 | 15 | |
| | 4, 6, 8 | 740 | 445 | 353 | 279 | 348 | 241 | 348 | 121 | 55 | 110 | 16 | 59 | 10 | 180 | 15 | |
| АИР200М | 2 | 765 | 498 | 395 | 318 | 390 | 267 | 370 | 133 | 55 | 110 | 16 | 59 | 10 | 200 | 19 | |
| | 4, 6, 8 | 795 | 498 | 395 | 318 | 390 | 267 | 370 | 133 | 60 | 140 | 18 | 64 | 11 | 200 | 19 | |
| АИР200L | 2 | 887 | 498 | 395 | 318 | 390 | 305 | 370 | 133 | 55 | 110 | 16 | 59 | 10 | 200 | 19 | |
| | 4, 6, 8 | 887 | 498 | 395 | 318 | 390 | 305 | 370 | 133 | 60 | 140 | 18 | 64 | 11 | 200 | 19 | |



Монтажное исполнение 2081



| Типоразмер | Кол-во полюсов | Габаритные размеры | | | | Установочные и присоединительные размеры | | | | | | | | | | | | | | | | |
|------------|----------------|--------------------|-----|-----|-----|--|-----|-----|-----|-----|----|-----|----|------|----|-----|-----|-----|-----|-----|-----|---|
| | | 130 | h31 | d30 | D24 | b10 | b11 | l10 | l11 | l31 | d1 | l1 | b1 | h5 | h1 | h | d10 | d20 | d25 | l20 | d22 | n |
| | | L | HD | AC | P | A | AB | B | BB | C | D | E | F | GA | GD | H | K | M | N | T | S | n |
| АИР56А | 2, 4 | 197 | 137 | 112 | 140 | 90 | 113 | 71 | 90 | 36 | 11 | 23 | 4 | 12.5 | 4 | 56 | 5.8 | 115 | 95 | 3 | 10 | 4 |
| АИР56В | | 197 | 137 | 112 | 140 | 90 | 113 | 71 | 90 | 36 | 11 | 23 | 4 | 12.5 | 4 | 56 | 5.8 | 155 | 95 | 3 | 10 | 4 |
| АИР63А | 2, 4, 6 | 254 | 171 | 140 | 160 | 100 | 124 | 80 | 102 | 40 | 14 | 30 | 5 | 16 | 5 | 63 | 5.8 | 130 | 110 | 3.5 | 10 | 4 |
| АИР63В | | 254 | 171 | 140 | 160 | 100 | 124 | 80 | 102 | 40 | 14 | 30 | 5 | 16 | 5 | 63 | 5.8 | 130 | 110 | 3.5 | 10 | 4 |
| АИР71А | 2, 4, 6 | 285 | 196 | 157 | 200 | 112 | 155 | 90 | 120 | 45 | 19 | 40 | 6 | 21.5 | 6 | 71 | 7 | 165 | 130 | 3.5 | 12 | 4 |
| АИР71В | 2, 4, 6, 8 | 285 | 196 | 157 | 200 | 112 | 155 | 90 | 120 | 45 | 19 | 40 | 6 | 21.5 | 6 | 71 | 7 | 165 | 130 | 3.5 | 12 | 4 |
| АИР80А | 2, 4, 6, 8 | 311 | 211 | 155 | 200 | 125 | 160 | 100 | 131 | 50 | 22 | 50 | 6 | 24.5 | 6 | 80 | 10 | 165 | 130 | 3.5 | 12 | 4 |
| АИР80В | | 336 | 211 | 155 | 200 | 125 | 160 | 100 | 155 | 50 | 22 | 50 | 6 | 24.5 | 6 | 80 | 10 | 165 | 130 | 3.5 | 12 | 4 |
| АИР90А | 2, 4, 6, 8 | 376 | 232 | 174 | 250 | 140 | 100 | 125 | 170 | 56 | 24 | 50 | 8 | 27 | 7 | 90 | 10 | 215 | 180 | 4 | 15 | 4 |
| АИР90В | 8 | 376 | 232 | 174 | 250 | 140 | 176 | 125 | 170 | 56 | 24 | 50 | 8 | 27 | 7 | 90 | 10 | 215 | 180 | 4 | 15 | 4 |
| АИР100S | 2, 4 | 387 | 251 | 195 | 250 | 160 | 205 | 112 | 180 | 63 | 28 | 60 | 8 | 31 | 7 | 100 | 12 | 215 | 180 | 4 | 15 | 4 |
| АИР100L | 2, 4, 6, 8 | 417 | 251 | 195 | 250 | 160 | 205 | 140 | 185 | 63 | 28 | 60 | 8 | 31 | 7 | 100 | 12 | 215 | 180 | 4 | 15 | 4 |
| АИР112МА | 2, 4, 6, 8 | 460 | 294 | 215 | 300 | 190 | 240 | 140 | 223 | 70 | 32 | 80 | 10 | 35 | 8 | 112 | 12 | 265 | 230 | 4 | 15 | 4 |
| АИР112МВ | 6, 8 | 460 | 294 | 215 | 350 | 190 | 240 | 140 | 223 | 70 | 32 | 80 | 10 | 35 | 8 | 112 | 12 | 265 | 230 | 4 | 15 | 4 |
| АИР132S | 4, 6, 8 | 498 | 334 | 258 | 350 | 216 | 265 | 140 | 225 | 89 | 38 | 80 | 10 | 41 | 8 | 132 | 12 | 300 | 250 | 5 | 19 | 4 |
| АИР132М | 2, 4, 6, 8 | 498 | 334 | 258 | 350 | 216 | 265 | 178 | 225 | 89 | 38 | 80 | 10 | 41 | 8 | 132 | 12 | 300 | 250 | 5 | 19 | 4 |
| АИР160S | 2 | 608 | 410 | 314 | 350 | 254 | 315 | 178 | 260 | 108 | 42 | 110 | 12 | 45 | 8 | 160 | 15 | 300 | 250 | 5 | 19 | 4 |
| АИР160L | 4, 6, 8 | 608 | 410 | 314 | 350 | 254 | 315 | 178 | 260 | 108 | 48 | 110 | 14 | 51.5 | 9 | 160 | 15 | 300 | 250 | 5 | 19 | 4 |
| АИР160М | 2 | 648 | 410 | 314 | 350 | 254 | 315 | 210 | 303 | 108 | 42 | 110 | 12 | 45 | 8 | 160 | 15 | 300 | 250 | 5 | 19 | 4 |
| АИР160L | 4, 6, 8 | 648 | 410 | 314 | 350 | 254 | 315 | 210 | 303 | 108 | 48 | 110 | 14 | 51.5 | 9 | 160 | 15 | 300 | 250 | 5 | 19 | 4 |
| АИР180S | 2 | 698 | 445 | 353 | 400 | 279 | 348 | 203 | 310 | 121 | 48 | 110 | 14 | 51.5 | 9 | 180 | 15 | 350 | 300 | 5 | 19 | 4 |
| АИР180L | 4 | 698 | 445 | 353 | 400 | 279 | 348 | 203 | 310 | 121 | 55 | 110 | 16 | 59 | 10 | 180 | 15 | 350 | 300 | 5 | 19 | 4 |
| АИР180М | 2 | 738 | 445 | 353 | 400 | 279 | 348 | 241 | 348 | 121 | 48 | 110 | 14 | 51.5 | 9 | 180 | 15 | 350 | 300 | 5 | 19 | 4 |
| АИР180L | 4, 6, 8 | 740 | 445 | 353 | 400 | 279 | 348 | 241 | 348 | 121 | 55 | 110 | 16 | 59 | 10 | 180 | 15 | 350 | 300 | 5 | 19 | 4 |
| АИР200М | 2 | 765 | 498 | 395 | 450 | 318 | 390 | 267 | 370 | 133 | 55 | 110 | 16 | 59 | 10 | 200 | 19 | 400 | 350 | 5 | 19 | 8 |
| АИР200L | 4, 6, 8 | 795 | 498 | 395 | 450 | 318 | 390 | 267 | 370 | 133 | 60 | 140 | 18 | 64 | 11 | 200 | 19 | 400 | 350 | 5 | 19 | 8 |
| АИР200L | 2 | 887 | 498 | 395 | 450 | 318 | 390 | 305 | 370 | 133 | 55 | 110 | 16 | 59 | 10 | 200 | 19 | 400 | 350 | 5 | 19 | 8 |
| АИР200L | 4, 6, 8 | 887 | 498 | 395 | 450 | 318 | 390 | 305 | 370 | 133 | 60 | 140 | 18 | 64 | 11 | 200 | 19 | 400 | 350 | 5 | 19 | 8 |