

Размеры корпуса



Обслуживание

При техническом обслуживании изделия необходимо соблюдать «Правила техники безопасности и технической эксплуатации электроустановок потребителей». При обнаружении видимых внешних повреждений корпуса изделия дальнейшая его эксплуатация запрещена. Гарантийное обслуживание выполняется производителем изделия. Послегарантийное обслуживание изделия выполняется производителем по действующим тарифам. Перед отправкой на ремонт, изделие должно быть упаковано в заводскую или другую упаковку, исключающую механические повреждения.

Условия эксплуатации

Климатическое исполнение УХЛ4, диапазон рабочих температур от -25...+50 °С, относительная влажность воздуха до 80% при 25°С. Рабочее положение в пространстве - произвольное. Высота над уровнем моря до 2000 м. Окружающая среда – взрывобезопасная, не содержащая пыли в количестве, нарушающем работу реле, а также агрессивных газов и паров в концентрациях, разрушающих металлы и изоляцию. По устойчивости к перенапряжениям и электромагнитным помехам устройство соответствует ГОСТ IEC 60730-1.

Требование безопасности

Эксплуатация изделия должна осуществляться в соответствии с требованиями, изложенными в руководстве по эксплуатации. Перед установкой необходимо убедиться в отсутствии внешних повреждений устройства. Изделие, имеющее внешние механические повреждения, эксплуатировать запрещено. Изделие устанавливать в местах, обеспечивающих защиту от попадания воды и солнечных лучей, а также исключающих свободный доступ к нему посторонних лиц. При этом для управления питанием электрооборудования предусмотреть в доступном месте отдельный выключатель. Изделие должно устанавливаться и обслуживаться квалифицированным персоналом. При подключении изделия необходимо следовать схеме подключения.

Гарантийные обязательства

Гарантийный срок эксплуатации изделия – **36 месяцев** с даты продажи. Срок службы – **10 лет**. При отсутствии даты продажи гарантийный срок исчисляется с даты изготовления. ООО «Евроавтоматика Фиф» гарантирует ремонт или замену вышедшего из строя изделия при соблюдении правил эксплуатации и отсутствии механических повреждений. **В гарантийный ремонт не принимаются:**
- изделия, предъявленные без паспорта предприятия;
- изделия, бывшие в негарантийном ремонте;
- изделия, имеющие повреждения механического характера;
- изделия, имеющие повреждения голографической наклейки. Предприятие изготовитель оставляет за собой право вносить конструктивные изменения, без уведомления потребителя, с целью улучшения качества и не влияющие на технические характеристики и работу изделия.

Условия реализации и утилизации

Изделия реализуются через дилерскую сеть предприятия. Утилизировать как электронную технику.

Условия транспортировки и хранения

Транспортировка изделия может осуществляться любым видом закрытого транспорта, обеспечивающим сохранение упакованных изделий от механических воздействий и воздействий атмосферных осадков. Хранение изделия должно осуществляться в упаковке производителя в закрытых помещениях с естественной вентиляцией при температуре окружающего воздуха от минус 50° до плюс 50°С и относительной влажности не более 80 % при температуре +25°С.

Условия транспортировки и хранения

Транспортировка изделия может осуществляться любым видом закрытого транспорта, обеспечивающим сохранение упакованных изделий от механических воздействий и воздействий атмосферных осадков. Хранение изделия должно осуществляться в упаковке производителя в закрытых помещениях с естественной вентиляцией при температуре окружающего воздуха от минус 50° до плюс 50°С и относительной влажности не более 80 % при температуре +25°С.

Таблица 1					
Категория применения					
Ток контактов реле	AC-1	AC-3	AC-15	DC-1	
	Активная нагрузка	Электро-двигатели	Катушки контакторов	24V	230V
16A	4000VA	0,9kW	750VA	16A	0,35A

Не выбрасывать данное устройство вместе с другими отходами!
В соответствии с законом об использованном оборудовании, бытовой электротехнический мусор можно передать бесплатно и в любом количестве в специальный пункт приема. Электронный мусор, выброшенный на свалку или оставленный на лоне природы, создает угрозу для окружающей среды и здоровья человека.

Свидетельство о приеме

Регулятор температуры CRT-02 изготовлен и принят в соответствии с ТУ РБ 590618749.006-2004, требованиями действующей технической документации и признан годным для эксплуатации.

Дата выпуска	Дата продажи

Драгоценные металлы отсутствуют!

Регулятор температуры

CRT-02



Руководство по эксплуатации

ЕВРОАВТОМАТИКА «F&F»

Служба технической поддержки:
РБ г. Лида, ул. Минская, 18А, тел./факс: + 375 (154) 65 72 57, 60 03 80, + 375 (29) 319 43 73, 869 56 06, e-mail: support@fff.by

Управление продаж:
РБ г. Лида, ул. Минская, 18А, тел./факс: + 375 (154) 65 72 56, 60 03 81, + 375 (29) 319 96 22, (33) 622 25 55, e-mail: sales@fff.by

Назначение

Регулятор температуры CRT-02 предназначен для контроля и поддержания заданного температурного режима по сигналам от выносных датчиков температуры в помещениях, овощехранилищах, системах водяного отопления и т.п. путем включения/выключения нагревательной или охлаждающей установки.

Технические характеристики

Напряжение питания, В	100...264 AC/DC
Частота, Гц	50
Потребляемый ток, мА, не более	30
Контакт	2NO/NC (2 переключающих)
Максимальный коммутируемый ток, А	2x16 AC-1
Максимальный ток катушки контактора, А	3 AC-15
Максимальная мощность нагрузки	см. табл. 1
Диапазон регулируемых температур, °С	-50...+140
Гистерезис регулируемый, °С	0,5...25
Дискретность отображения и шаг установки температуры, °С	0,1
Температурная коррекция датчика температуры, °С	±9
Степень защиты	>10°
Коммутационная износостойкость, циклов	IP20
Диапазон рабочих температур, °С	-25 ... +50
Потребляемая мощность, Вт, не более	2
Степень загрязнения среды	2
Категория перенапряжения	III
Подключение	винтовые зажимы 2,5 мм ²
Момент затяжки винтового соединения, Нм	0,5
Габариты (Ш×В×Г), мм	52×90×65
Масса, кг	0,34
Тип корпуса	3S
Монтаж	на DIN-рейке 35 мм
Код ЕТИМ	EC001446
Артикул	EA07.001.015
Технические характеристики датчика RT823	
Тип чувствительного элемента	п/проводниковый КТУ81/210
Диапазон рабочих температур, °С	-50...+150
Габариты (Ø×h)	6×30
Подключение	провод 2x0,34 мм ² , длина 2,5 м
Масса датчика, кг	0,048
Артикул	EA07.002.001

*- УХЛ2 диапазон рабочих температур от -40 до +55 °С.

Функциональные особенности

- установка двух независимых значений температуры;
- для каждого значения температуры можно установить отдельно величину гистерезиса;
- работа в автоматическом режиме в одном из шести определённых режимов работы регулятора;
- температурная коррекция погрешности измерения датчиков температуры;
- сигнализация аварийного режима работы на индикаторе.

ВНИМАНИЕ!

Перед подключением изделия к электрической сети (в случае его хранения или транспортировки при низких температурах), для исключения повреждений вызванных конденсацией влаги, необходимо выдержать изделие в теплом помещении не менее 2 ч.

ТУ РБ 590618749.006-2004

Панель управления и индикация



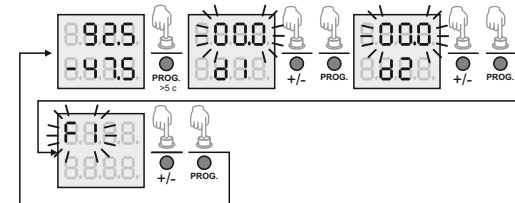
При подключении к сети питания на LED индикаторе регулятора температуры отображается модель регулятора – **Crt-02**. Далее регулятор температуры переходит в РАБОЧИЙ РЕЖИМ с отображением текущей температуры 1 и 2 канала. Если к терморегулятору подключен только один из датчиков, то на индикаторе, к которому относится не подключенный датчик будет отображаться надпись **ErrH** (как на рисунке выше).

Назначение кнопок управления

«**PROG**» – ввод установленных данных, навигация по меню, выбор функции.
«**+**» и «**-**» – установка необходимых значений температуры и гистерезиса.

Предварительная настройка

Предварительная настройка позволяет произвести коррекцию температуры датчиков температуры, а также выбрать необходимый режим работы (функцию) регулятора температуры. Для перехода в меню предварительной настройки необходимо в **РАБОЧЕМ РЕЖИМЕ** нажать и удерживать кнопку «**Prog**» более 5 с. Регулятор температуры перейдет к корректировке показаний датчика температуры **Rt1**. При необходимости, кнопками «**+**» и «**-**» установить коррекцию температуры **d1** датчика **Rt1**. Подтвердить выбор нажатием кнопки «**Prog**». Регулятор перейдет к корректировке показаний датчика температуры **Rt2**. При необходимости, кнопками «**+**» и «**-**» установить коррекцию температуры **d2** датчика **Rt2**. Подтвердить выбор нажатием кнопки «**Prog**». Регулятор температуры перейдет к выбору режима работы (F). Кнопками «**+**» и «**-**» выбрать необходимый режим работы **F1...F6**. Подтвердить выбор нажатием кнопки «**Prog**». Регулятор температуры перейдет в **РАБОЧИЙ РЕЖИМ**.

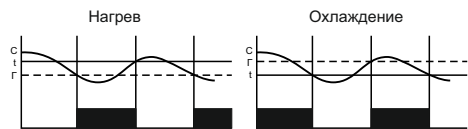


Комплект поставки

Регулятор температуры CRT-02.....1 шт.
Датчик температуры RT823.....2 шт.
Руководство по эксплуатации.....1 шт.
Упаковка.....1 шт.

Описание функций и настройка режима работы

Функция 1 (F1) – Два независимых терморегулятора

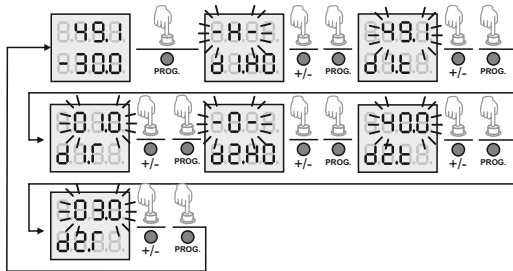


C - температура датчика;
Г - гистерезис;
t - заданная температура.

В данном режиме оба канала регулятора температуры работают независимо друг от друга в режиме нагрева (H) или охлаждения (O). Значение величины гистерезиса (Г) устанавливается независимо для каждого датчика (для первого - (d1), для второго - (d2)).

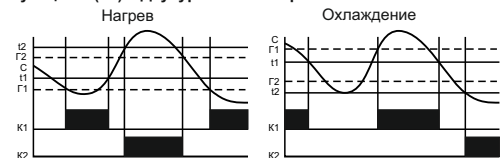
В рабочем режиме на индикаторе отображается температура (t) подключенных датчиков.

При однократном нажатии кнопки PROG произойдет переход в меню настройки функции F1, при условии, что данная функция уже была выбрана при предварительной настройке.



По истечении 8 секунд с последнего нажатия любой кнопки регулятор температуры автоматически переходит в режим отображения температуры (рабочий режим).

Функция 2 (F2) – Двухуровневый термостат

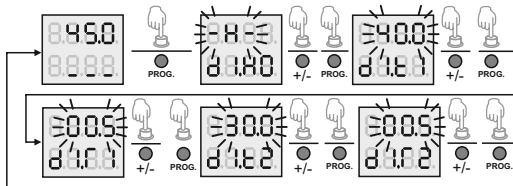


Работа по датчику Rt1. По температуре «t1» срабатывает реле K1, по температуре «t2» срабатывает реле K2.

Пример: «t1» - основная температура, «t2» - аварийная.

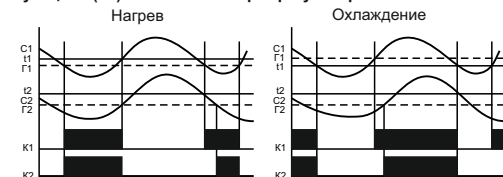
В рабочем режиме на индикаторе отображается температура с датчика Rt1.

При однократном нажатии кнопки PROG произойдет переход в меню настройки функции F2, при условии что данная функция уже была выбрана при предварительной настройке.



По истечении 8 секунд с последнего нажатия любой кнопки регулятор температуры автоматически переходит в режим отображения температуры (рабочий режим).

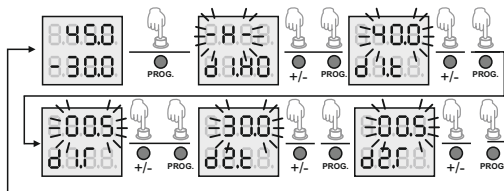
Функция 3 (F3) – Зависимый терморегулятор



Реле K2 замкнет контакт только если замкнуты контакты K1. Работа по датчикам Rt1 и Rt2.

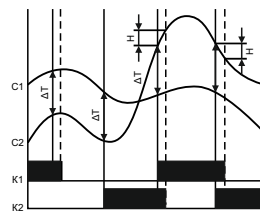
В рабочем режиме на индикаторе отображается температура с подключенных датчиков.

При однократном нажатии кнопки PROG заходим в меню настройки функции F3, при условии что данная функция уже была выбрана при предварительной настройке.



По истечении 8 секунд с последнего нажатия любой кнопки регулятор температуры автоматически переходит в режим отображения температуры (рабочий режим).

Функция 4 (F4) – Дифференциальный терморегулятор



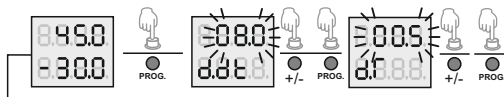
$$H = H1 = H2$$

$$\Delta T = T1 - T2$$

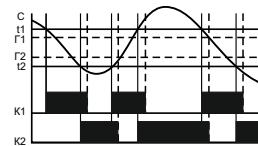
Регулятор работает с двумя датчиками Rt1 и Rt2. Заданным параметром является разница температур. Если разница между показаниями первого и второго датчика превышает заданное значение то замыкается контакт реле K1. Если разница температур будет ниже заданной, то замыкается контакт реле K2. «dt» (ΔT) - разность температур может быть установлена в диапазоне от 3.0°C до 99°C.

В рабочем режиме на индикаторе отображается температура с подключенных датчиков.

При однократном нажатии кнопки PROG произойдет переход в меню настройки функции F4, при условии что данная функция уже была выбрана при предварительной настройке.



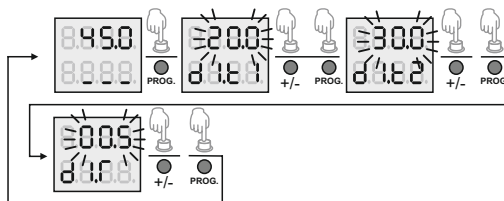
Функция 5 (F5) – Режим «ОКНО»



Контакты реле K1 замкнуты, если температура находится в пределах параметров от «t1» до «t2». Контакты реле K2 замкнутся, если температура вышла за пределы параметров «t1» и «t2». Работа по датчику Rt1. Значение величины гистерезиса (Г) устанавливается одинаковым для «t1» и «t2».

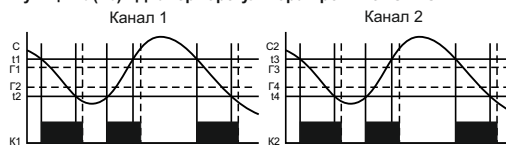
В рабочем режиме на индикаторе отображается температура с датчика Rt1.

При однократном нажатии кнопки PROG произойдет переход в меню настройки функции F5, при условии что данная функция уже была выбрана при предварительной настройке.



По истечении 8 секунд с последнего нажатия любой кнопки регулятор температуры автоматически переходит в режим отображения температуры (рабочий режим).

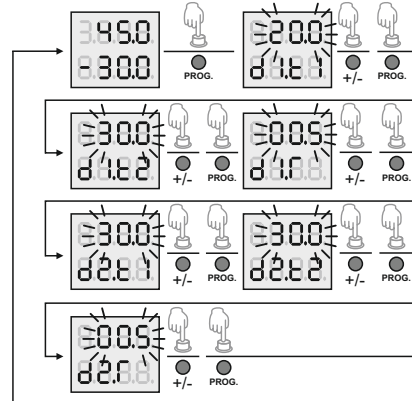
Функция 6 (F6) – Два терморегулятора в режиме «ОКНО»



Изделие работает как два независимых терморегулятора в режиме «Окно». Датчик Rt1 связан с параметрами «t1» и «t2» и контролирует выход реле K1. Датчик Rt2 связан с параметрами «t3» и «t4» и контролирует выход реле K2. Значение величины гистерезиса (Г) устанавливается одинаковым для «t1» и «t2» датчика Rt1 и одинаковым для «t3» и «t4» датчика Rt2.

В рабочем режиме на индикаторе отображается температура с подключенных датчиков.

При однократном нажатии кнопки PROG произойдет переход в меню настройки функции F6, при условии что данная функция уже была выбрана при предварительной настройке.



По истечении 8 секунд с последнего нажатия любой кнопки регулятор температуры автоматически переходит в режим отображения температуры (рабочий режим).

Схемы подключения

Схема подключения при нагрузке до 16 А.

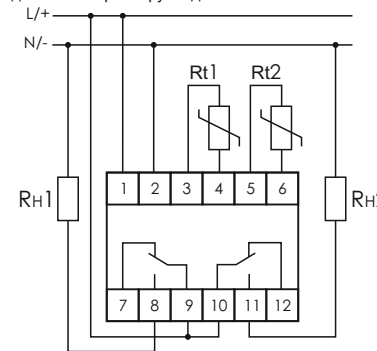
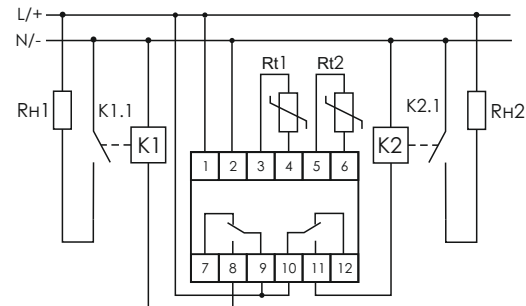


Схема подключения с использованием контактора при нагрузке более 16 А.



Rt1, Rt2 – датчик температуры;
Rn1, Rn2 – подключаемая нагрузка;
K1, K2 – катушка контактора.

Подключение

- Отключить питание.
- Подключить провод фазы/плюс (L+) к клеммам 1, 9 и 10, провод нейтрали/минус (N/-) к клемме 2.
- Нагрузку Rn1 подключить между клеммой 8 и нейтралью / минусом (N/-). Нагрузку Rn2 подключить между клеммой 11 и нейтралью / минусом (N/-).
- Выводные датчики температуры установить в зоне контроля и подключить Rt1 к клеммам 3 и 4, Rt2 к клеммам 5 и 6.
- Включить питание.

Примечание

Датчик температуры гальванически изолирован от сети питания самого изделия и от контактов исполнительного реле. Возможно удлинение провода подключения внешних датчиков температуры до 50 метров проводом сечением 2x0.5...1.0 мм². После чего необходимо произвести температурную коррекцию (алгоритм см. выше.)