

Реле контроля уровня

PZ-818

Руководство по эксплуатации

ЕВРОАВТОМАТИКА «F&F»®

Служба технической поддержки:
РБ г. Лида, ул. Минская, 18А, тел./факс: + 375 (154) 65 72 57, 60 03 80,
+ 375 (29) 319 43 73, 869 56 06, e-mail: support@fff.by
Управление продаж:
РБ г. Лида, ул. Минская, 18А, тел./факс: + 375 (154) 65 72 56, 60 03 81,
+ 375 (29) 319 96 22, (33) 622 25 55, e-mail: sales@fff.by

Назначение

Реле контроля уровня PZ-818 предназначено для контроля и поддержания заданного уровня токопроводящих жидкостей в резервуарах, бассейнах, водонапорных башнях и т.п. и управления электродвигателями насосных установок.

Принцип работы

При включении питания реле входит в рабочий режим через 2 секунды. Клеммы подключения датчиков гальванически изолированы от цепей питания. В зависимости от жидкости, в которую помещается датчик, изменяется чувствительность входных каскадов автомата. Для нормальной работы, после монтажа, следует отрегулировать чувствительность при помощи регуляторов на лицевой панели («150»- увеличение, «5»- уменьшение). Возможно удлинение провода подключения датчиков до 50 метров.

Технические характеристики

Напряжение питания, В	50...264 AC/DC
Максимальный коммутируемый ток, А	8AC1/250В AC
Контакт	1NO/NC
Максимальный ток катушки контактора, А	2
Количество контролируемых уровней	2
Напряжение питания датчика, не более, В	6 DC
Ток потребления датчика, не более, мА	2
Задержка вкл/откл, с	0,5...10
Диапазон чувствительности по уровням, кОм	5...150
Коммутационная износостойкость, циклов	10 ⁵
Потребляемая мощность, Вт	1
Степень защиты	IP20
Степень загрязнения среды	2
Категория перенапряжения	III
Диапазон рабочих температур, °С	-25...+50
Подключение	Винтовые зажимы 2,5мм ²
Габариты (ШхВхГ), мм	18x65x90
Тип корпуса	1S
Масса, г	90
Монтаж	на DIN-рейку 35мм



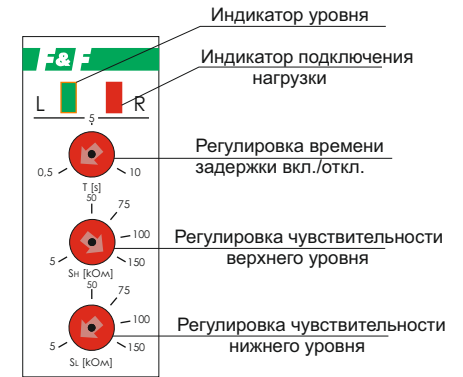
ВНИМАНИЕ

Изделие следует подключать к однофазной сети согласно существующим нормам электробезопасности. Правила подключения описаны в данном руководстве. Работы, связанные с установкой, подключением и регулировкой должны проводиться квалифицированным специалистом после ознакомления с инструкцией по эксплуатации и функциями устройства. Перед началом установки следует убедиться в отсутствии напряжения на подключаемых проводах. Самовольное вскрытие корпуса влечет за собой утрату права на гарантийное обслуживание изделия, а также может стать причиной поражения электрическим током. Изделие должно использоваться по его прямому назначению. По вопросам монтажа и работы устройства обращаться в службу технической поддержки.



TU BY 590618749.011-2005

Панель управления



Комплект поставки

Реле контроля уровня.....	1
Датчик выносной.....	3
Руководство по эксплуатации.....	1
Упаковка.....	1

ВНИМАНИЕ!

Реле не используются для контроля дистиллированной воды, бензина, масла, керосина, этиленгликоля, сжиженного газа.

ВНИМАНИЕ!

Перед подключением изделия к электрической сети (в случае его хранения или транспортировки при низких температурах), для исключения повреждений вызванных конденсацией влаги, необходимо выдержать изделие в теплом помещении не менее 2-х часов.

Подключение

1. Подключить питание к зажимам 3(ноль) и 1(фаза).
2. Датчик СОМ подключить к зажиму 12 установить ниже минимального уровня жидкости.
3. Датчик МАХ подключить к зажиму 11 и установить на верхнем уровне.
4. Датчик MIN подключить к зажиму 10 и установить на нижнем уровне.
5. Установить чувствительность в пределах от 50 до 150 кОм, время отключения 2-3 сек.
6. Включить питание, проверить работу изделия. При необходимости подстроить чувствительность и время отключения.

Условия реализации и утилизации

Изделия реализуются через дилерскую сеть предприятия. Утилизировать как электронную технику.

Дата выпуска	Дата продажи	Штамп ОТК

Схемы подключения PZ-818 в качестве двухуровневого реле

Работа в режиме наполнения

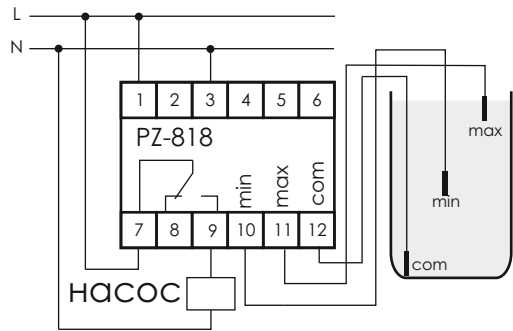


Схема подключения на наполнение резервуара.

Работа в режиме откачивания

Включение режима происходит установкой перемычки между контактами 4 и 6.

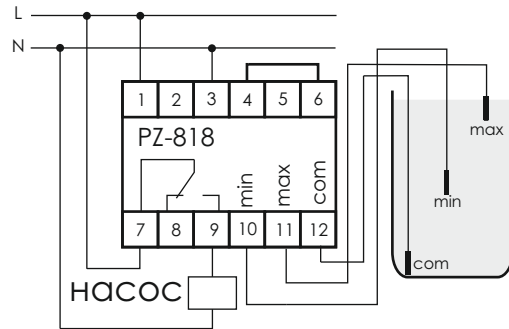


Схема подключения на откачку из резервуара.

Схемы подключения PZ-818 в качестве одноуровневого реле

Работа в режиме наполнения

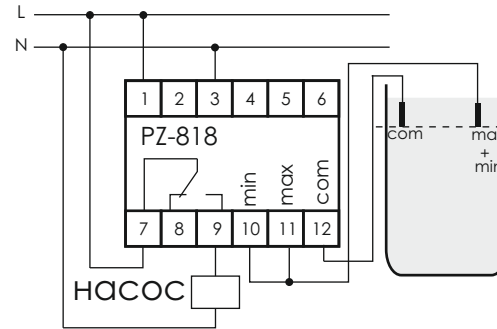


Схема подключения на наполнение резервуара.

Работа в режиме откачивания

Включение режима происходит установкой перемычки между контактами 4 и 6.

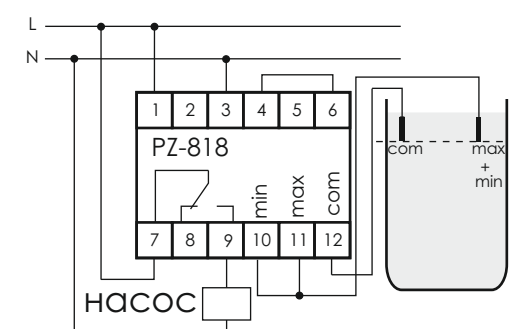


Схема подключения на откачку из резервуара.

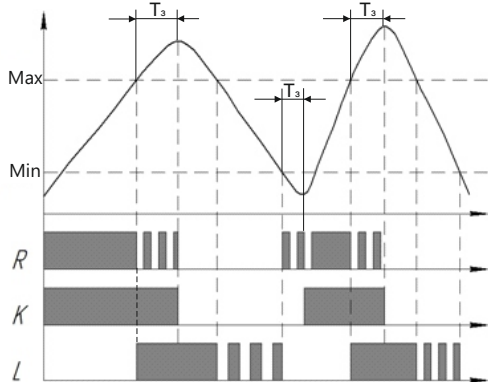


Рис. 1

Если жидкость ниже уровня «MIN», включено реле K, горит светодиод «R - Нагрузка», идет наполнение емкости (Рис. 1). При достижении уровня «MAX» светодиод «R» начинает моргать с частотой 2 раза в секунду, через время задержки T_3 (устанавливается потенциометром «Т») реле K отключается, светодиод «R» гаснет. Светодиод «L - Уровень» загорится при достижении уровня «MAX».

При снижении уровня жидкости ниже уровня «MIN» реле K включается с задержкой T_3 , светодиод «R» начинает моргать сразу при достижении уровня «MIN», при включении реле K светодиод «R» горит постоянно. Светодиод «L» гаснет при уровне «MIN». Далее идет наполнение емкости, и цикл работы повторяется.

Если жидкость выше уровня «MAX», включено реле K, горит светодиод «R». При снижении ниже уровня «MIN» реле через время T_3 отключается, светодиод «R» гаснет. При уровне «MIN» светодиод «L» загорается. При повышении уровня выше «MAX» реле K через время T_3 включается и так далее.

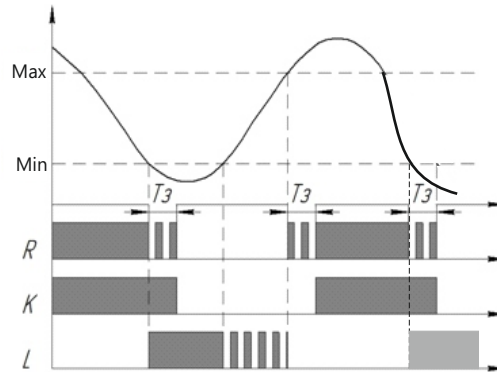
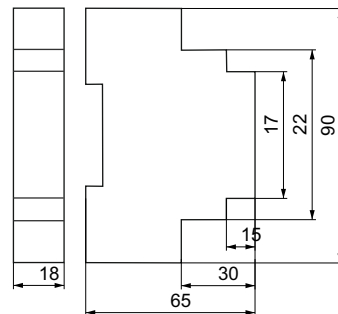


Рис. 2

Размеры корпуса



Условия транспортировки и хранения

Транспортировка изделия может осуществляться любым видом закрытого транспорта, обеспечивающим сохранение упакованных изделий от механических воздействий и воздействий атмосферных осадков. Хранение изделия должно осуществляться в упаковке производителя в закрытых помещениях с естественной вентиляцией при температуре окружающего воздуха от минус 50° до плюс 50°С и относительной влажности не более 80% при температуре +25°С.

Требование безопасности

Эксплуатация изделия должна осуществляться в соответствии с требованиями, изложенными в руководстве по эксплуатации.

Перед установкой необходимо убедиться в отсутствии внешних повреждений устройства.

Изделие, имеющее внешние механические повреждения, эксплуатировать запрещено.

Не устанавливайте реле без защиты в местах где возможно попадания воды или солнечных лучей.

Реле должно устанавливаться и обслуживаться квалифицированным персоналом.

При подключении реле необходимо следовать схеме подключения.

Обслуживание

При техническом обслуживании изделия необходимо соблюдать «Правила техники безопасности и технической эксплуатации электроустановок потребителей».

При обнаружении видимых внешних повреждений корпуса изделия дальнейшая его эксплуатация запрещена.

Гарантийное обслуживание производится производителем изделия. Послегарантийное обслуживание изделия выполняется производителем по действующим тарифам.

Перед отправкой на ремонт, изделие должно быть упаковано в заводскую или другую упаковку, исключающую механические повреждения.

Условия эксплуатации

Климатическое исполнение УХЛ4, диапазон рабочих температур от -25...+50 °С, относительная влажность воздуха до 80% при 25°С. Рабочее положение в пространстве - произвольное. Высота над уровнем моря до 2000м. Окружающая среда - взрывобезопасная, не содержащая пыли в количестве, нарушающем работу реле, а также агрессивных газов и паров в концентрациях, разрушающих металлы и изоляцию.

По устойчивости к перенапряжениям и электромагнитным помехам устройство соответствует ГОСТ IEC 60730-1.

Гарантийные обязательства

Гарантийный срок эксплуатации изделия - 24 месяца с даты продажи.

Срок службы 10 лет.

При отсутствии даты продажи гарантийный срок исчисляется с даты изготовления

ООО «Евроавтоматика Фиф» гарантирует ремонт или замену вышедшего из строя изделия при соблюдении правил эксплуатации и отсутствии механических повреждений.

В гарантийный ремонт не принимаются:

- изделия, предъявленные без паспорта предприятия;
- изделия, бывшие в негарантийном ремонте;
- изделия, имеющие повреждения механического характера;
- изделия, имеющие повреждения голографической наклейки;

Предприятие изготовитель оставляет за собой право вносить конструктивные изменения, без уведомления потребителя, с целью улучшения качества и не влияющие на технические характеристики и работу изделия.

Свидетельство о приемке

Реле контроля уровня PZ-818 изготовлено и принято в соответствии с требованиями ТУ ВУ 590618749.011-2005, действующей технической документации и признано годным к эксплуатации.

Драгоценные металлы отсутствуют