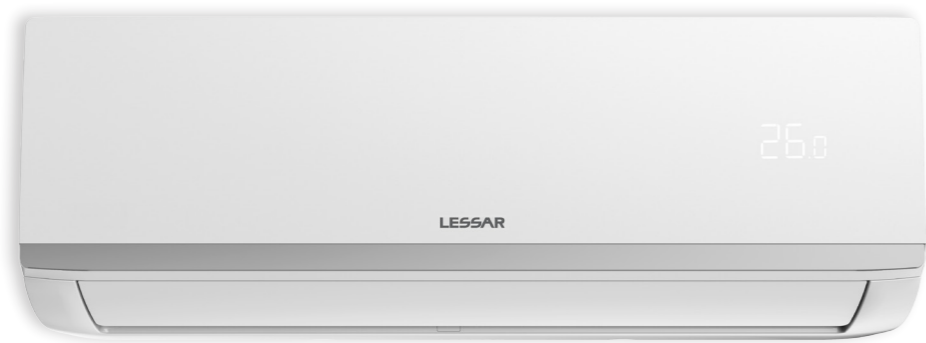


# Сплит-системы FlexCool (KCE)



**GF** Специальное антикоррозийное покрытие **Golden Fin\***

Пульт управления **LZ-KPP** (в комплекте)



Обновленная серия Full-DC инверторных кондиционеров Flexcool сочетает высокую энергоэффективность и комфорт для пользователя. Все модели серии соответствуют европейским стандартам эффективности. Высокие сезонные показатели A++/A+ и работа на экологичном и современном хладагенте R32 создают минимальную нагрузку на окружающую среду.

Flexcool – это привлекательный минималистичный дизайн в белом цвете, который прекрасно дополняет любой интерьер. Встроенный ионизатор очищает воздух и наполняет помещение отрицательными ионами, что благоприятно сказывается на здоровье людей.

Сплит-системы Flexcool обеспечивают оптимальное охлаждение даже при экстремально высоких температурах окружающей среды – до +50 градусов. Благодаря трехмерному воздушному потоку помещение охлаждается равномерно на всей площади.

## Технические характеристики

Сплит-система		LS-HE09KCE2/ LU-HE09KCE2	LS-HE12KCE2/ LU-HE12KCE2	LS-HE18KCE2/ LU-HE18KCE2	LS-HE24KCE2/ LU-HE24KCE2
Холодопроизводительность	кВт	2,64 (0,91–3,40)	3,52 (1,11–4,16)	5,28 (1,93–6,27)	7,03 (3,02–8,79)
Теплопроизводительность	кВт	2,93 (0,82–3,37)	3,81 (1,08–4,22)	5,57 (1,29–7,00)	7,33 (1,52–9,47)
SEER (Класс)		6,2 (A++)	6,1 (A++)	7,0 (A++)	6,4 (A++)
SCOP (Класс)		4 (A+)	4 (A+)	4 (A+)	4 (A+)
Потребляемая мощность (охлаждение)	кВт	0,799 (0,100–1,240)	1,165 (0,130–1,580)	1,550 (0,150–2,250)	2,191 (0,340–3,450)
Потребляемая мощность (обогрев)	кВт	0,812 (0,120–1,200)	1,018 (0,100–1,680)	1,543 (0,220–2,350)	2,030 (0,300–3,150)
Рабочий ток (охлаждение/обогрев)	A	3,47 (0,40–5,40) / 4,10 (0,50–5,20)	5,88 (0,50–6,90) / 4,42 (0,40–6,90)	6,70 (0,70–9,80) / 7,80 (0,95–10,20)	11,11 (1,40–15,00) / 10,30 (1,30–13,70)
Характеристики электрической цепи (Ф/В/Гц)	Ф/В/Гц	1/220/50			
Тип хладагента		R32			
Количество хладагента	кг	0,55	0,55	1,1	1,45
Рекомендуемая площадь помещения, до	м²	26	35	53	70
<b>Внутренний блок</b>					
Размеры (Ш×Г×В)	мм	726×210×291	835×208×295	969×241×320	1083×244×336
Упаковка (Ш×Г×В)	мм	790×270×375	905×355×290	1045×315×405	1155×415×315
Масса (нетто/брутто)	кг	7,8/10,1	8,4/11,0	11,2/14,6	13,6/17,3
Расход воздуха внутреннего блока	м³/ч	255/325/451	454/493/575	500/600/800	610/770/1090
Уровень звукового давления внутреннего блока	дБ	25,5/29/37	25/31,5/37,5	31/37/41	34,5/37/46
<b>Наружный блок</b>					
Марка компрессора		GMCC	GMCC	GMCC	GMCC
Размеры (Ш×Г×В)	мм	720×270×495	720×270×495	805×330×554	890×342×673
Упаковка (Ш×Г×В)	мм	835×300×540	835×300×540	915×370×615	995×398×740
Масса (нетто/брутто)	кг	23,2/25,0	23,2/25,0	33,5/36,1	43,9/46,9
Расход воздуха наружного блока	м³/ч	1750	1800	2100	3500
Уровень звукового давления наружного блока	дБ	55,5	55,5	57	60
<b>Соединительные трубы</b>					
Диаметр соединительных труб (жидкость)	мм	6,35	6,35	6,35	9,52
Диаметр соединительных труб (газ)	мм	9,52	9,52	12,7	15,9
Максимальная длина фреонпровода	м	25	25	30	50
Максимальный перепад высоты фреонпровода	м	10	10	20	25
Дозаправка хладагентом (свыше 5 метров)	г	12	12	12	24
Кабель электропитания	мм²	3×1,5	3×1,5	3×1,5	3×2,5
Соединительный кабель	мм²	5×1,5	5×1,5	5×1,5	5×2,5
Автоматический выключатель	A	16	16	16	25
<b>Диапазон рабочих температур наружного воздуха</b>					
Охлаждение	°C	от -15 до +50			
Обогрев	°C	от -15 до +24			



специальное антикоррозийное покрытие **Golden Fin\***



гарантия на оборудование до 4 лет



высокие сезонные показатели энергоэффективности



инверторный компрессор GMCC



инверторный компрессор GMCC

### 3D Airflow

Функция автоматического управления вертикальными и горизонтальными жалюзи с пульта дистанционного управления создает равномерное распределение воздуха в 4 направлениях.

### Функция 1W StandBy

В режиме ожидания кондиционер переключается в энергосберегающий режим, расходуя 1 Вт/ч электроэнергии, что на 80% ниже потребления обычного кондиционера (4–5 Вт/ч).

### Ионизатор воздуха

Наполняет помещение отрицательными ионами, воздействующими на вредные микроорганизмы, дезодорирует воздух и обеспечивает оптимальную чистоту жилой среды. Благоприятно влияет на здоровье человека.

### Система удаленного управления Wi-Fi (опция)

Wi-Fi-модуль, позволяющий управлять кондиционером с помощью мобильного устройства\*\* из любой точки мира.

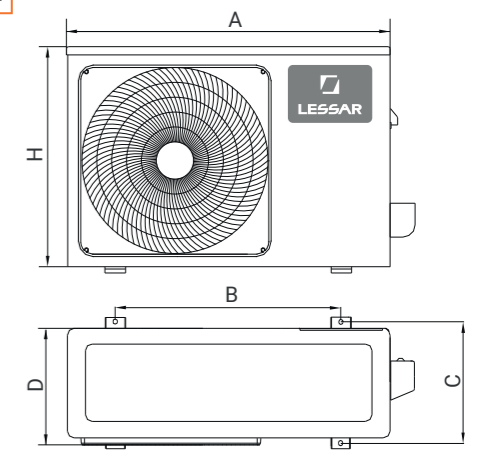
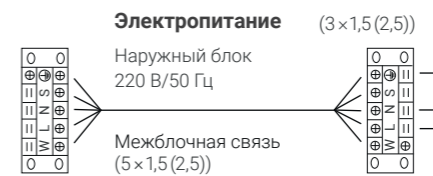
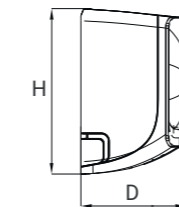
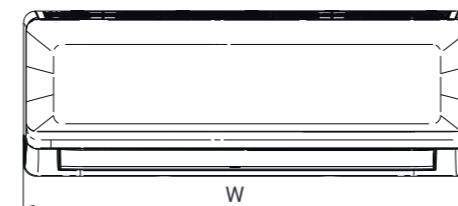
### Функция «самодиагностика»

Микропроцессор контролирует режим работы, а также состояние блоков кондиционера.

### Умный старт

Функция полезна при включении кондиционера на обогрев при низкой температуре снаружи помещения. Кондиционеры, поддерживающие данную возможность, блокируют работу вентилятора до тех пор, пока температура хладагента не поднимется до нужных показателей. Эта функция позволяет экономить электроэнергию, а также снижает время нагрева воздуха внутри помещения.

**Внимание**  
Электропитание подается на наружный блок.



Модель (внутренний блок)	W, мм	D, мм	H, мм
LS-HE09KCE2	726	291	210
LS-HE12KCE2	835	295	208
LS-HE18KCE2	969	320	241
LS-HE24KCE2	1,083	336	244

Модель (наружный блок)	A*, мм	H, мм	D, мм	B, мм	C, мм
LU-HE09KCE2	720	495	270	452	269
LU-HE12KCE2	720	495	270	452	269
LU-HE18KCE2	805	554	330	511	317
LU-HE24KCE2	890	673	342	663	354

\* Размер A указан без учета защитного кожуха и вентиляций.

\* Теплообменники всех бытовых и полупромышленных внутренних и наружных блоков LESSAR (кроме высоконапорных канальных блоков) защищены специальным антикоррозийным покрытием Golden Fin.

\*\* Официальная нотификация № RU0000038163 от 18.06.2018.

\*\*\* Доступно управление с помощью настенного пульта. Оснащение оборудования данной опцией производится только сервисным инженером.