



ИЗВЕЩАТЕЛЬ ПОЖАРНЫЙ РУЧНОЙ АДРЕСНЫЙ «ВС-ИПР-АП»

Руководство по эксплуатации

САПО.425211.003РЭ

Ред. 1.1 от 02.02.2023

1. Назначение и работа

Извещатель пожарный ручной адресный «ВС-ИПР-АП» САПО.425211.003 (в дальнейшем – извещатель) предназначен для круглосуточной и непрерывной работы совместно с прибором приёмно-контрольным и управления охранно-пожарным адресным (ППКУОП) «ВС-ВЕКТОР-АП250», «ВС-ВЕКТОР-АП220» (в дальнейшем – прибор).

Извещатель соответствует требованиям технического регламента ЕАЭС ТР ЕАЭС 043/2017, сертификат соответствия № ЕАЭС RU С-РУ.ЧС13.В.00117/21.

Извещатель предназначен для ручного (нажатием кнопки) формирования извещения «Пожар 2» и передачи этого извещения в прибор по адресной линии.

Связь с прибором и питание извещателя осуществляется по адресной линии (АЛ).

В извещателе реализованы два встроенных изолятора короткого замыкания – размыкатели АЛ, для обеспечения функционирования адресной линии при ее коротком замыкании.

Для выдачи извещения «Пожар 2» необходимо открыть защитную крышку и с усилием нажать вниз кнопку. После снятия усилия извещатель остается во включенном состоянии. Для возврата кнопки в исходное положение применяется ключ, входящий в комплект поставки.



Подробное описание работы извещателя с прибором приведено в руководстве по эксплуатации на ППКУОП.

2. Виды извещений, индикация, контроль работы извещателя

Извещатель выдаёт на прибор следующие виды извещений:

- «Пожар 2»;
- «Включен размыкатель адресной линии»;
- «Выключен размыкатель адресной линии»;
- «Норма»;
- «Тест»;
- Другие.

Индикация светового индикатора извещателя

Состояние / событие	Индикация
«Пожар 2»	Короткие красные вспышки 1 раз в 1 сек.
«Неисправность АЛ», включен размыкатель АЛ	Короткие жёлтые вспышки 1 раз в 10 сек.
«Извещатель не зарегистрирован в системе»	Тройные короткие жёлтые вспышки 1 раз в 10 сек.
«Норма», переключатель «СРВ» выключен	Короткие зелёные вспышки 1 раз в 10 сек.
«Неисправность, переключатель «СРВ» включен»	Вспышка зеленым, вспышка жёлтым 1 раз в 10 сек.
«Активирован»	Красный непрерывно в течение 30 сек. или до регистрации в системе.

Извещатель контролирует состояние адресной линии, при обнаружении короткого замыкания включает размыкатель АЛ для изоляции закороченного участка и посылает в прибор соответствующее извещение.

При кратковременном нажатии на кнопку «КН1» извещатель выдаёт на прибор извещение «Тест», по которому индикатор зоны на передней панели прибора, к которой прикреплён извещатель, в течение 5 сек. попеременно мигает красным, зелёным и синим цветом. Тестирование используется при проверке функционирования системы.

Возврат извещателя в состояние «Норма» после выдачи им тревожного извещения осуществляется по команде от прибора (при этом кнопка извещателя должна находиться в исходном положении).

3. Технические характеристики

Усилие, прикладываемое к кнопке для выдачи извещения «Пожар», Н, не менее	25
Напряжение питания извещателя от адресной линии, В	от 8 до 15
Средний ток потребления извещателя, не более, мкА	150
Количество встроенных изоляторов короткого замыкания АЛ	2
Степень защиты, не менее	IP41
Диапазон рабочих температур, °С	от -30 до +55
Масса, не более, кг	0,1
Габаритные размеры, не более, мм	100×100×45
Срок службы извещателя, лет	10

4. Подготовка к работе

4.1. Прикрепление извещателя к прибору

- Нажмите с помощью отвёртки с плоским шлицем на защёлки в нижней части корпуса извещателя, снимите крышку.



- Подключите извещатель к адресной линии прибора, соблюдая полярность согласно схеме подключения (п.10 настоящего документа).

- На плате прибора переведите (переведите в положение «ON») переключатель «СРВ», Индикатор прибора «1» замигает синим. Нажмите кнопку «ПУСК», индикатор «1» засветится синим.

- С помощью кнопок «ЗВУК ОТКЛ./ТЕСТ» (следующая зона) и «ДОСТУП» (предыдущая зона) выберите нужную зону, к которой будет прикреплён извещатель.

На извещателе включите переключатель «СРВ». Нажмите кратковременно кнопку «КН1», светодиод извещателя засветится красным – извещатель «Активирован». Индикатор «ПУСК» на приборе замигает зелёным (обнаружен незакреплённый извещатель).

- Нажмите кнопку «ПУСК» - индикатор «ПУСК» и светодиод извещателя погаснут. Успешное прикрепление подтверждается звуковым сигналом высокой частоты. Извещатель прикреплён к выбранной зоне прибора.

- Выключите (выведите из положения «ON») переключатель «СРВ» на плате прибора.

- Выключите переключатель «СРВ» на плате извещателя.

Световой индикатор извещателя показывает короткие зелёные вспышки 1 раз в 10 сек.

Внимание! Если переключатель «СРВ» извещателя не будет выключен, то извещатель будет в состоянии «НЕИСПРАВНОСТЬ», переключатель «СРВ» включен».



4.2. Открепление извещателя от прибора

- На плате прибора переведите переключатель «СРВ» в положение «ON». Индикатор прибора «1» замигает синим. Нажмите кнопку «ПУСК», индикатор «1» засветится синим.

- С помощью кнопок «ЗВУК ОТКЛ./ТЕСТ» (следующая зона) и «ДОСТУП» (предыдущая зона) выберите зону, к которой прикреплён извещатель.

- На извещателе переведите переключатель «СРВ» в положение «ON». Нажмите кратковременно кнопку «КН1», светодиод извещателя засветится красным – извещатель «Активирован».

Индикатор «ПУСК» на приборе засветится жёлтым (обнаружен ранее закреплённый извещатель).

- Нажмите кнопку «СБРОС» - индикатор «ПУСК» и светодиод извещателя погаснут. Успешное открепление подтверждается звуковым сигналом высокой частоты. **Извещатель откреплён от зоны прибора.**

- Выключите переключатель «СРВ» на плате прибора.

- Выключите переключатель «СРВ» на плате извещателя, отключите извещатель от адресной линии.

5. Размещение и монтаж извещателя

При установке и эксплуатации извещателей необходимо руководствоваться сводом правил СП 484.131.1500.2020 «Системы противопожарной защиты. Системы пожарной сигнализации и автоматизация систем противопожарной защиты. Нормы и правила проектирования».

Установка извещателя должна производиться специализированной организацией.

5.1. Выбор места для установки извещателя

Извещатель должен устанавливаться на вертикальной поверхности (стене) в доступном месте. ИПР следует устанавливать на стенах и конструкциях на высоте (1,5 + 0,1) м от уровня земли или пола до органа управления (рычага, кнопки и т.п.) Извещатель следует монтировать по возможности дальше от токоведущих кабелей, электронных и электротехнических устройств и компьютерной техники.

5.2. Установка извещателя

После прикрепления извещателя к прибору (п.4.1) и выбора места его расположения зафиксируйте его в рабочем положении. Для этого следует выполнить следующие действия:

- разметьте по монтажным отверстиям в основании извещателя места под саморезы;
- предварительно продев провода адресной линии в отверстия, закрепите основание извещателя;
- подключите провода адресной линии к клеммам «+АЛ» на плате извещателя в соответствии со схемой подключения (п. 10 настоящего документа);
- убедитесь, что переключатель «СРВ» выключен;
- закрепите на основании крышку извещателя.

5.3. Проверка работоспособности извещателя

Проверка прикрепленного к прибору извещателя может быть выполнена нажатием на кнопку извещателя до его срабатывания и контролем реакции прибора.

Упрощенный контроль извещателя выполняется с помощью кнопки «КН1», способом, описанным в разделе 2.

6. Комплект поставки извещателя

В комплект поставки извещателя входят:

- Извещатель «ВС-ИПР-АП» САПО.425211.003..... 1 шт.
- Руководство по эксплуатации САПО.425211.003РЭ 1 шт.
- Ключ 1 шт.

7. Гарантийные обязательства

Изготовитель гарантирует ремонт или замену вышедшего из строя извещателя при соблюдении правил эксплуатации и отсутствии механических повреждений в течение 5 лет со дня продажи при наличии соответствующей отметки или 5,5 лет с момента выпуска извещателя при отсутствии отметки о продаже.

8. Свидетельство о приемке

Извещатель пожарный ручной адресный «ВС-ИПР-АП» САПО.425211.003 соответствует требованиям ТУ 26.30.50-037-12690085-2019 и признан годным для эксплуатации.

Дата выпуска _____

Штамп ОТК _____

Дата продажи _____

Штамп продавца _____

9. Контактная информация

ООО НПО «Сибирский Арсенал»
Россия, 630073, г.Новосибирск,
мкр. Горский, 8а
Телефон: (383) 240-86-40
e-mail: info@arsenalnpo.ru
www.arsenalnpo.ru

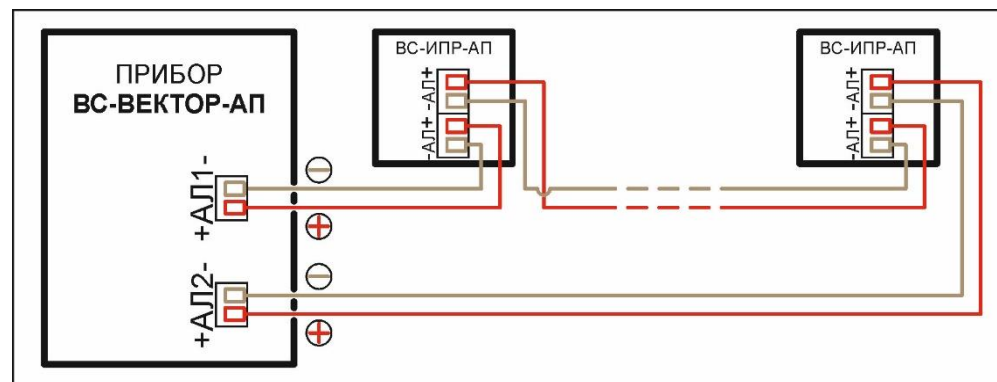
Техническая поддержка НПО «Сибирский Арсенал»

Телефон: 8-800-250-53-33
E-mail: helpdesk@arsenalnpo.ru
Skype: arsenal_support
WhatsApp: 8-913-208-12-90

Техническая поддержка НП «ВЕРСЕТ»

Телефон: 8-800-250-69-10
E-mail: support@verset.ru
Skype: support.verset

10. Схема подключения



ИЗВЕЩАТЕЛЬ ПОЖАРНЫЙ РУЧНОЙ АДРЕСНЫЙ «ВС-ИПР-АП»

