



# Контакты конденсаторные KM-102-CAP



Декларация соответствия требованиям технического регламента Таможенного Союза ТР ТС 004 выдана на основании испытаний, проведенных экспертной организацией «ПРОММАШ ТЕСТ», имеющей собственную аккредитованную лабораторию и штат высококвалифицированных экспертов.

Контакты конденсаторные успешно прошли испытания и соответствуют стандартам ГОСТ IEC 60947-1, ГОСТ IEC 60947-4-1.

## Описание продукта

Контакты KM-102-CAP предназначены для замыкания и размыкания электрических цепей батарей конденсаторов и рассчитаны на напряжение до 690 В переменного тока, 50/60 Гц.

Контакты конденсаторные, имея в своем составе блок контактов с гасящими резисторами, которые замыкаются на миллисекунды раньше главных контактов, позволяют ограничивать пусковой ток, возникающий при включении конденсаторов к цепи.

Каждый контакт имеет встроенные дополнительные контакты, количество и тип которых зависит от заказа.

## Область применения

Контакты KM-102-CAP предназначены для использования в установках и щитах компенсации реактивной мощности (КРМ) централизованно на объектах или в непосредственной близости от потребителей с низким коэффициентом мощности.

При необходимости автоматического управления конденсаторной установкой контакты KM-102-CAP подключаются к регулятору реактивной мощности КР-101.

# Преимущества

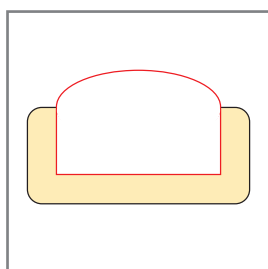
## Монтаж

### Опережающие контакты

Служат для ограничения тока заряда конденсаторов. Данная схема позволяет избежать пусковых импульсов тока, уменьшить габариты компонентов системы КРМ, предохранителей и конденсаторов, а также увеличить их срок службы.



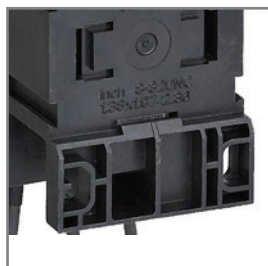
Улучшенные и обновленные серебряные контакты – инновационное решение для данного сегмента.



Катушка контакторов может работать надежно при 70-120%  $U_s$ .



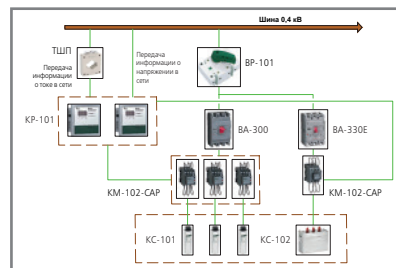
Стандартное крепление на DIN-рейку ускоряет и облегчает монтаж контакторов в щитах.



## Использование

### Полный набор комплектующих УКРМ

Мы предлагаем все базовые комплектующие для устройств КРМ: конденсаторы, регуляторы, контакторы, дроссели.



### Широкий ассортимент

Номинальный ряд конденсаторных контакторов до 60 кВАр.



### Пылезащищенный дизайн контакторов

Гладкие стыки конструкции контактора и пыле-защитные этикетки.



Широкий выбор комбинаций дополнительных контактов 11, 20, 02, 12, 21.



## Комплектность поставки

Наименование	Вложение
Контактор конденсаторный	+
Руководство по эксплуатации	+

## Структура наименования

**КМ-102-САР-12-110В-02**

серия

тип  
контакторамощность:  
12 - 60 кВАрном. напряжение  
катушки:  
110 В  
220/230 В  
380/400 Ввстроенные  
доп. контакты:02 – 2НЗ  
20 – 2НО  
11 – 1НО1НЗ  
12 – 1НО2НЗ  
21 – 2НО1НЗ

## Технические характеристики

## Технические характеристики главной цепи

Параметр / Типоразмер аппарата	КМ-102-САР-12	КМ-102-САР-20	КМ-102-САР-25	КМ-102-САР-30	КМ-102-САР-50	КМ-102-САР-60	
Соответствие стандартам	ГОСТ IEC 60947-4-1, ГОСТ IEC 60947-5-1						
Количество полюсов	3						
Номинальное рабочее напряжение $U_e$ , В	380/400						
Номинальное напряжение изоляции $U_i$ , В	690						
Номинальное импульсное напряжение $U_{imp}$ , кВ	6						
Условный тепловой ток на открытом воздухе $I_{th}$ , А	25	32	43	63	95	125	
Номинальный рабочий ток $I_e$ при 380/400 В (AC-6b), А	17	23	29	43	63	87	
Ном. мощность конденсатора $Q_n$ , кВАр	220/230 В (AC-6b)	6	10	15	18	30	35
	380/400 В (AC-6b)	12	20	25	30	50	60
Пусковой ток, А	≤35			≤55			
Механическая износостойкость, x10000 циклов В-О	100						
Коммутационная износостойкость, x10000 циклов В-О	15				12		
Частота операций в час	300				120		
Степень защиты	IP20						
Предельное усилие затяжки клеммных зажимов, Н·м	1,2	1,8	1,8	5	9	9	
Диапазон рабочей температуры, °С	-25 ~ +50						
Диапазон температуры хранения, °С	-25 ~ +55						

## Технические характеристики катушки управления



Параметр	Значение
Номинальное напряжение катушки $U_s$ , В	110, 220/230, 380/400
Номинальная частота катушки, Гц	50/60
Напряжение удержания, В	85%~110% $U_s$
Напряжение срабатывания, В	20%~75% $U_s$






## Технические характеристики дополнительных контактов

Параметр	Значение	
Комбинации дополнительных контактов	11, 20, 02, 12, 21	
Номинальное напряжение, В	500	
Номинальное напряжение изоляции, В	690	
Условный тепловой ток на открытом воздухе $I_{th}$ , А	10	
Номинальный рабочий ток $I_e$ , А	220 В AC-15	1,6
	380 В AC-15	0,95
	220 В DC-13	0,15
Номинальная мощность, А	AC-15	3600 ВА – замыкание, 360 ВА – размыкание
	AC-13	33 Вт
Минимально допустимая нагрузка	24 В, 10 мА	

## Полный ассортимент

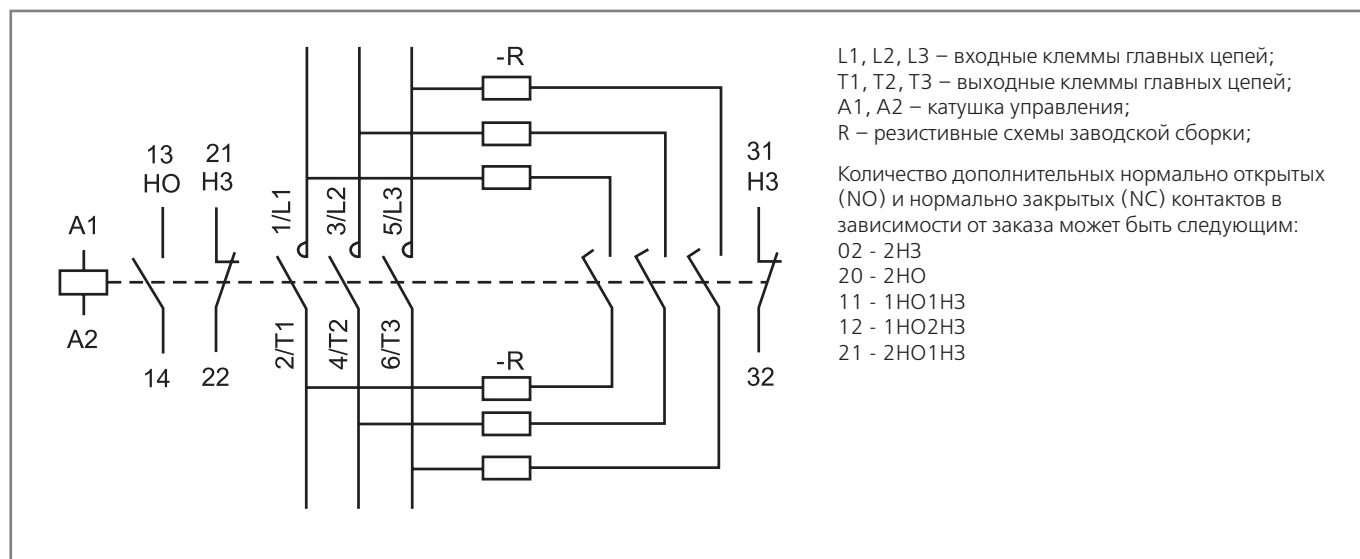
Внешний вид	Ном. мощность, кВАр	Ном. ток $I_e$ при 380 В, А	Ном. напряжение катушки управления, В	Кол-во и тип доп. контактов	Модель	Артикул
	12	17	110	2НЗ	KM-102-CAP-12-110B-02	22400DEK
	12	17	220/230	2НЗ	KM-102-CAP-12-220/230B-02	22402DEK
	12	17	380/400	2НЗ	KM-102-CAP-12-380/400B-02	22403DEK
	12	17	110	1НО1НЗ	KM-102-CAP-12-110B-11	22405DEK
	12	17	220/230	1НО1НЗ	KM-102-CAP-12-220/230B-11	22407DEK
	12	17	380/400	1НО1НЗ	KM-102-CAP-12-380/400B-11	22408DEK
	12	17	110	2НО	KM-102-CAP-12-110B-20	22410DEK
	12	17	220/230	2НО	KM-102-CAP-12-220/230B-20	22412DEK
	12	17	380/400	2НО	KM-102-CAP-12-380/400B-20	22413DEK
	20	29	110	2НЗ	KM-102-CAP-20-110B-02	22415DEK
	20	29	220/230	2НЗ	KM-102-CAP-20-220/230B-02	22417DEK
	20	29	380/400	2НЗ	KM-102-CAP-20-380/400B-02	22418DEK
	20	29	110	1НО1НЗ	KM-102-CAP-20-110B-11	22420DEK
	20	29	220/230	1НО1НЗ	KM-102-CAP-20-220/230B-11	22422DEK
	20	29	380/400	1НО1НЗ	KM-102-CAP-20-380/400B-11	22423DEK
	20	29	110	2НО	KM-102-CAP-20-110B-20	22425DEK
	20	29	220/230	2НО	KM-102-CAP-20-220/230B-20	22427DEK
	20	29	380/400	2НО	KM-102-CAP-20-380/400B-20	22428DEK

## Полный ассортимент

Внешний вид	Ном. мощность, кВАр	Ном. ток Ie (при 380 В), А	Ном. напряжение катушки управления, В	Кол-во и тип доп. контактов	Модель	Артикул
	25	37	110	2НЗ	KM-102-CAP-25-110B-02	22430DEK
	25	37	220/230	2НЗ	KM-102-CAP-25-220/230B-02	22432DEK
	25	37	380/400	2НЗ	KM-102-CAP-25-380/400B-02	22433DEK
	25	37	110	1НО1НЗ	KM-102-CAP-25-110B-11	22435DEK
	25	37	220/230	1НО1НЗ	KM-102-CAP-25-220/230B-11	22437DEK
	25	37	380/400	1НО1НЗ	KM-102-CAP-25-380/400B-11	22438DEK
	25	37	110	2НО	KM-102-CAP-25-110B-20	22440DEK
	25	37	220/230	2НО	KM-102-CAP-25-220/230B-20	22442DEK
	25	37	380/400	2НО	KM-102-CAP-25-380/400B-20	22443DEK
	30	43	110	1НО2НЗ	KM-102-CAP-30-110B-12	22445DEK
	30	43	220/230	1НО2НЗ	KM-102-CAP-30-220/230B-12	22447DEK
	30	43	380/400	1НО2НЗ	KM-102-CAP-30-380/400B-12	22448DEK
	30	43	110	2НО1НЗ	KM-102-CAP-30-110B-21	22450DEK
	30	43	220/230	2НО1НЗ	KM-102-CAP-30-220/230B-21	22452DEK
	30	43	380/400	2НО1НЗ	KM-102-CAP-30-380/400B-21	22453DEK
	50	72	110	1НО2НЗ	KM-102-CAP-50-110B-12	22455DEK
	50	72	220/230	1НО2НЗ	KM-102-CAP-50-220/230B-12	22457DEK
	50	72	380/400	1НО2НЗ	KM-102-CAP-50-380/400B-12	22458DEK
	50	72	110	2НО1НЗ	KM-102-CAP-50-110B-21	22460DEK
	50	72	220/230	2НО1НЗ	KM-102-CAP-50-220/230B-21	22462DEK
	50	72	380/400	2НО1НЗ	KM-102-CAP-50-380/400B-21	22463DEK
	60	87	110	1НО2НЗ	KM-102-CAP-60-110B-12	22465DEK
	60	87	220/230	1НО2НЗ	KM-102-CAP-60-220/230B-12	22467DEK
	60	87	380/400	1НО2НЗ	KM-102-CAP-60-380/400B-12	22468DEK
	60	87	110	2НО1НЗ	KM-102-CAP-60-110B-21	22470DEK
	60	87	220/230	2НО1НЗ	KM-102-CAP-60-220/230B-21	22472DEK
	60	87	380/400	2НО1НЗ	KM-102-CAP-60-380/400B-21	22473DEK

# Технический раздел

## Схема подключения

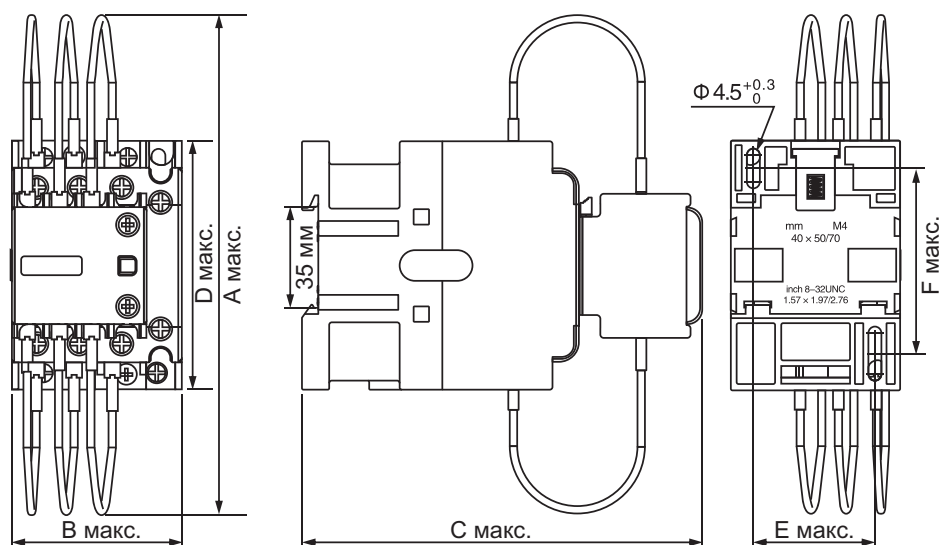


## Рекомендуемое сечение подключаемого провода

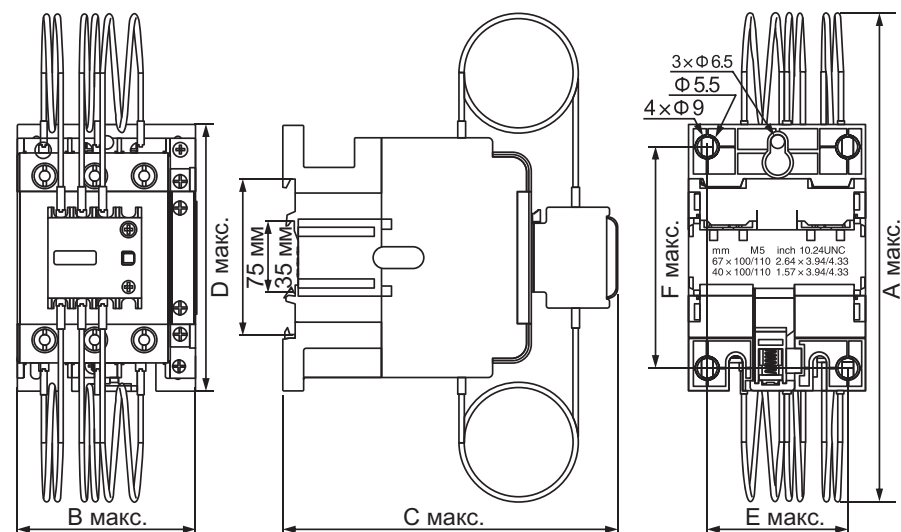
Тип проводника			12	20 / 25	30 / 40	50 / 60
Подключение главных цепей						
Гибкий провод без наконечника	1 провод	мм <sup>2</sup>	1 ~ 4	1,5 ~ 10	4 ~ 25	6 ~ 50
	2 провода	мм <sup>2</sup>	1 ~ 4	1,5 ~ 6	4 ~ 16	6 ~ 25
Гибкий провод с наконечником	1 провод	мм <sup>2</sup>	1 ~ 4	1 ~ 6	4 ~ 25	6 ~ 50
	2 провода	мм <sup>2</sup>	1 ~ 25	1 ~ 4	4 ~ 10	6 ~ 16
Жесткий провод без наконечника	1 провод	мм <sup>2</sup>	1 ~ 4	1,5 ~ 6	4 ~ 25	6 ~ 50
	2 провода	мм <sup>2</sup>	1 ~ 4	1,5 ~ 6	4 ~ 10	6 ~ 25
Усилие затяжки клемм		Н·м	1,2	1,8	5	9
Подключение цепей управления и вспомогательная цепь						
Гибкий провод без наконечника	1 провод	мм <sup>2</sup>	1 ~ 4			
	2 провода	мм <sup>2</sup>				
Гибкий провод с наконечником	1 провод	мм <sup>2</sup>	1 ~ 2,5			
	2 провода	мм <sup>2</sup>				
Жесткий провод без наконечника	1 провод	мм <sup>2</sup>	1 ~ 4			
	2 провода	мм <sup>2</sup>				
Усилие затяжки клемм		Н·м	1,2			

## Габаритные и установочные размеры, мм

KM-102-CAP 12 ~ 25 кВар



KM-102-CAP 30 ~ 60 кВар



Модель	Габаритные размеры, мм				Установочные размеры, мм	
	Amax	Bmax	Cmax	Dmax	Emax	Fmax
KM-102-CAP-12	176	45,5	122	74,5	35	50/60
KM-102-CAP-20	180	56,5	132	83	40	50/60
KM-102-CAP-25	180	56,6	132	83	40	50/60
KM-102-CAP-30	190	74,5	154	127,5	59	100/110
KM-102-CAP-50	190	85,5	160	127,5	67	100/110
KM-102-CAP-60	190	85,5	160	127,5	67	100/110