

OptiRel - устройства релейной защиты и автоматики, обеспечивающие надежную защиту и контроль параметров электрической сети



Промежуточное реле серии OptiRel G предназначено для коммутации управляющих сигналов, разделения управляющих цепей от силовых, размножения контактов управляемой цепи.

Модульные реле серии OptiRel C и OptiDin предназначены для защиты различных устройств энергопотребления от аварийных ситуаций, возникающих при подключении к энергосети с некачественными или часто изменяющимися параметрами превышающими норму, а также осуществлять мониторинг и контроль физических переменных, таких как напряжения, тока, мощности, температуры, времени и др.

Широкий ассортимент линейки OptiRel позволяет реализовать различные схемы промавтоматизации, а также обеспечить надежную защиту и управление устройством по заданным параметрам.

OptiRel Устройства релейной защиты и автоматики



- ▬

OptiRel G Промежуточное реле и аксессуары

 - ▬
 - ▬
 - ▬
 - ▬
 - ▬
 - ▬
 - ▬
 - ▬
 - ▬
 - ▬
 - ▬
 - ▬
 - ▬
 - ▬
 - ▬

63

- ▬

OptiRel C Модульные реле контроля и защиты

 - ▬
 - ▬
 - ▬
 - ▬
 - ▬

83

- ▬

OptiDin Модульные реле управления и защиты

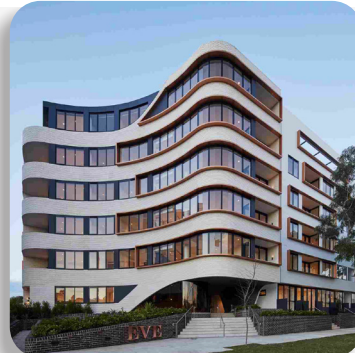
93

OptiRel – комплекс релейных устройств направленный на контроль параметров электрической сети, защиту различных электропотребителей, а также гальваническую развязку управляющих и силовых цепей.

OptiRel G Промежуточное реле



Позволяет реализовать задачи гальванической развязки различных цепей, а также организовать управление контактами основного реле или контакторов для коммутации мощной нагрузки.



OptiRel C Модульные реле контроля и защиты



Предназначены для построения надежной системы защиты электроустановок по различным качественным электрическим параметрам, а также организации всевозможных способов управления конечным устройством.



OptiDin Модульные реле управления и защиты



Предназначены для защиты холодильного, компрессорного, кондиционерного, отопительного электрооборудования предприятия от недопустимых колебаний напряжения, тока, температуры и др.



Сферы применения:

Промышленность и производство

Промышленные и с.х. предприятия, добыча полезных ископаемых, производство технологического оборудования.

Инфраструктура

ЖД и автовокзалы, аэропорты, центры обработки данных, телекоммуникационные системы, системы пожаротушения, вентиляция и кондиционирование воздуха, системы водоснабжения и водоотведения.

Социальные объекты

Больницы, школы, университеты, административные и общественные здания.

Жилая недвижимость

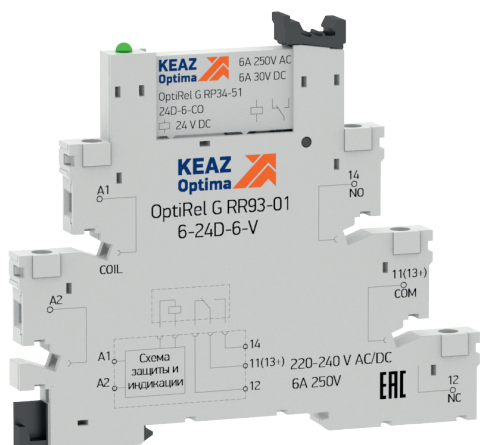
Коттеджи, многоквартирные дома.

Коммерческие объекты

Спортивно-концертные комплексы, бизнес центры, банки.



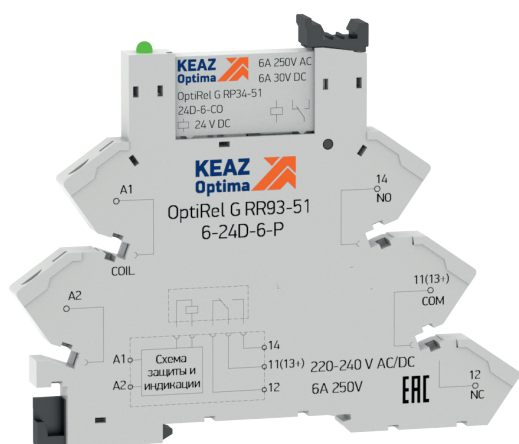
OptiRel G Промежуточное реле и аксессуары



Промежуточное реле предназначено для усиления контактов основного реле при подключении нагрузки большой мощности, а также для создания гальванической развязки между силовыми цепями и цепями дистанционного управления нагрузкой.

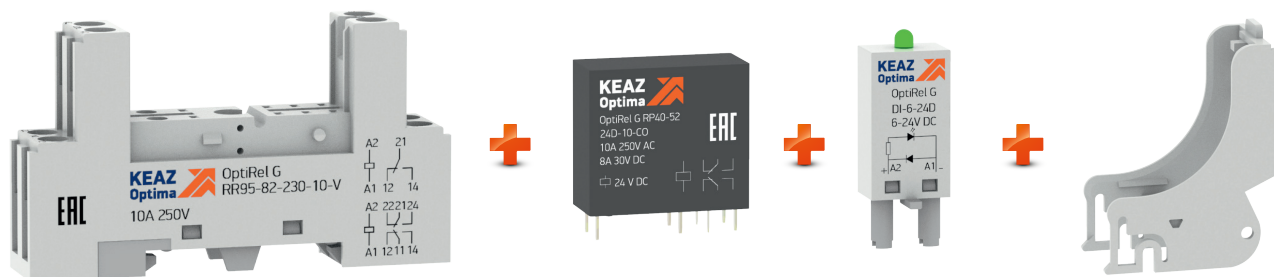
Ассортимент линейки промежуточных реле и аксессуаров серии OptiRel G имеет готовое решение в виде релейных модулей OptiRel G RM, а также устройства для сборки промежуточные реле OptiRel G RP, розетки для реле OptiRel RR, дополнительные модули и аксессуары OptiRel G.

Готовое решение













Комбинируя различные устройства и аксессуары линейки возможно реализовать конечное решение, которое вам необходимо.

Сборка конечного решения



Руководство по выбору

Тип устройства		Релейный модуль		Промежуточное реле			Промежуточное реле
Краткое наименование серии		OptiRel G RM38	OptiRel G RM48	OptiRel G RP34	OptiRel G RP40	OptiRel G RP46	OptiRel G RP41
Внешний вид							
Контактная группа		1 CO	1 CO, 2 CO	1 CO, 1 NO	2 CO, 2 NO	2 CO	1 CO, 1 NO, 2 CO
Номинальный ток главной цепи при номинальном напряжении, А: - для переменного тока частоты 50 Гц - для постоянного тока		6	10, 16 8, 16	6	10 8	8 8	12,8
Номинальное напряжение главной цепи, В: - для переменного тока частоты 50 Гц; - для постоянного тока.		250 30	250,24 30,24	250 30	250 30	250 30	250
Максимальное коммутируемое напряжение, В: - для переменного тока; - для постоянного тока:		400	250	400	250	250 30	440
Материал контактов		AgSnO ₂ , AgNi, AgNi + Au	AgSnO ₂ , AgNi	AgSnO ₂ , AgNi, AgNi + Au	AgSnO ₂ , AgNi	AgSnO ₂	AgSnO ₂ , AgNi
Номинальное напряжение Un, В:	DC	6	12, 24	5, 6, 12, 24, 48, 60	5, 6, 12, 24, 48, 60	12, 24, 48, 110	5, 6, 12, 24, 48, 60, 110
	AC/DC	12; 24; 48; 60; 110-125; 220-240					
	AC					24, 48, 110, 230	24, 230
Максимальный размер провода, одножильного и многожильного, мм ² (см. руководство по эксплуатации)							

Тип устройства		Промежуточное реле	Розетки для реле			
Краткое наименование серии		OptiRel G RP55	OptiRel G RR93	OptiRel G RR94	OptiRel G RR95	OptiRel G RR97
Внешний вид						
Контактная группа		2 CO, 3 CO, 4CO				
Номинальный ток главной цепи при номинальном напряжении, А: - для переменного тока частоты 50 Гц - для постоянного тока		12, 10, 6	6	7, 10, 12	10	10
Номинальное напряжение главной цепи, В: - для переменного тока частоты 50 Гц; - для постоянного тока.		250 30	250	230	230	230
Максимальное коммутируемое напряжение, В: - для переменного тока; - для постоянного тока:		250 30				
Материал контактов		AgNi, AgSnO ₂ , AgNi+Au				
Номинальное напряжение Un, В:	DC	6, 12, 24, 48, 60, 110, 220	6-24			
	AC/DC		12-24, 48-60, 110-125, 220-240			
	AC	24, 48, 110, 240				
Максимальный размер провода, одножильного и многожильного, мм ² (см. руководство по эксплуатации)			1x2,5 1x1,5	2x1,5, 1x4, 2x2,5,	2x2,5, 1x4	2x1,5, 1x2,5

OptiRel G RM Релейный модуль



Релейные модули серии OptiRel G RM38 и OptiRel G RM48 позволяют обеспечить гальваническую развязку цепей управления и силовых цепей.

Структура условного обозначения

OptiRel RM 38- 5 1 - 12 U - 6 - V - CO - G / W T I L D

1
2
3
4
5
6
7
8
9
10
11
12
13
14
15
16

1	Наименование продуктовой линейки	OptiRel G						
2	Наименование типа изделия	RM - Релейный модуль						
3	Серия	38		48				
4	Типоисполнение	5		6				
5	Число групп контактов главной цепи	1		2				
6	Номинальное напряжение питания, В	6	12	24	48	60	110-125	220-240
7	Род тока цепи питания	D - постоянный ток DC		U - универсальное AC/DC		(пусто) - переменный ток AC		
8	Номинальный ток главной цепи	6		8		10		16
9	Тип зажимов внешних проводников	P - пружинный			V - винтовой			
10	Тип главных контактов	CO - перекидной		NO - нормально разомкнутый		NC - нормально замкнутый		
11	Материал контактов	G - AgNi+Au		S - AgSnO ₂		(пусто) - AgNi		
12	Наличие влагозащиты	W		(пусто) - нет				
13	Наличие кнопки тест	T		(пусто) - нет				
14	Наличие механического индикатора	I		(пусто) - нет				
15	Наличие светодиода	L		(пусто) - нет				
16	Наличие защитного диода	D		(пусто) - нет				

Преимущества серии



Возможность монтажа на DIN-рейку.



Универсальный шлиц, возможность использования отвертки с крестообразным и прямым шлицем.



Наличие винтовых и быстрозажимных клемм.



Степень защиты IP20.



Индикатор наличия питания в розетке для реле.

Артикулы

Внешний вид	Наименование	Артикул
	Релейный модуль OptiRel G RM38-51-12U-6-V-CO	280978
	Релейный модуль OptiRel G RM38-51-12U-6-V-CO-S	280979
	Релейный модуль OptiRel G RM38-51-24U-6-V-CO	280980
	Релейный модуль OptiRel G RM38-51-24U-6-V-CO-S	280981
	Релейный модуль OptiRel G RM38-51-110-125U-6-V-CO	280982
	Релейный модуль OptiRel G RM38-51-220-240U-6-V-CO	282945
	Релейный модуль OptiRel G RM38-51-220-240U-6-V-CO-S	282946
	Релейный модуль OptiRel G RM38-51-220-240U-6-V-CO-G	282947
	Релейный модуль OptiRel G RM38-51-6D-6-V-CO	280986
	Релейный модуль OptiRel G RM38-51-12D-6-V-CO	280987
	Релейный модуль OptiRel G RM38-51-24D-6-V-CO	280988
	Релейный модуль OptiRel G RM38-51-24D-6-V-CO-S	280989
	Релейный модуль OptiRel G RM38-51-24D-6-V-CO-G	280990
		Релейный модуль OptiRel G RM38-61-12U-6-P-CO
Релейный модуль OptiRel G RM38-61-24U-6-P-CO		280992
Релейный модуль OptiRel G RM38-61-48U-6-P-CO		280993
Релейный модуль OptiRel G RM38-61-110-125U-6-P-CO		280994
Релейный модуль OptiRel G RM38-61-110-125U-6-P-CO-G		280995
Релейный модуль OptiRel G RM38-61-220-240U-6-P-CO		280996
Релейный модуль OptiRel G RM38-61-6D-6-P-CO		280997
Релейный модуль OptiRel G RM38-61-12D-6-P-CO		280998
Релейный модуль OptiRel G RM38-61-24D-6-P-CO		282948
Релейный модуль OptiRel G RM38-61-24D-6-P-CO-S		282949
	Релейный модуль OptiRel G RM48-52-12D-10-V-CO	281001
	Релейный модуль OptiRel G RM48-52-24D-10-V-CO	281002
	Релейный модуль OptiRel G RM48-52-24D-10-V-CO-G	281003
	Релейный модуль OptiRel G RM48-61-24D-16-V-CO-S	283586

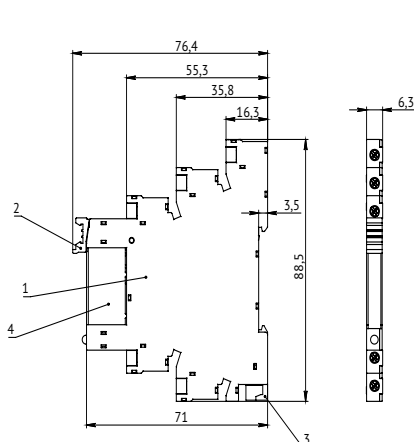
Технические характеристики

Серия	OptiRel G RM38-51 OptiRel G RM38-61	OptiRel G RM48-52	OptiRel G RM48-61
Характеристики контактов			
Контактная группа	1 CO	2 CO	1 CO
Номинальный ток главной цепи при номинальном напряжении, А	- для переменного тока частоты 50Гц; - для постоянного тока.	10 8	16*
Номинальное напряжение главной цепи, В:	- для переменного тока частоты 50 Гц; - для постоянного тока.	250 30	240 24
Максимальное коммутируемое напряжение В	- для переменного тока; - для постоянного тока.	400 125	277 30
Максимальная коммутируемая мощность	1500 ВА/180 Вт	2500 ВА/240 Вт	5540 ВА/480 Вт
Материал контактов	AgSnO ₂ , AgNi, AgNi + Au	AgSnO ₂ , AgNi	AgSnO ₂
Тип прерывания	Микро-расцепление	Микро-расцепление	Микро-расцепление
Характеристики катушки			
Номинальное напряжение релейного модуля Uн, В	AC/DC - 12; 24; 48; 60; 110-125; 220-240 DC - 6		
Номинальное напряжение катушки / активное сопротивление при температуре 23°C, Ом	6 В DC / 212 Ом ± 10 % 12 В DC / 848 Ом ± 10 % 24 В DC / 3390 Ом ± 10 % 48 В DC / 10600 Ом ± 10 % 60 В DC / 16600 Ом ± 10 %	12 В DC/275 Ом ± 10% 24 В DC/1100 Ом ± 10%	24 В DC/1100 Ом ± 10%
Номинальная мощность, мВт: - при ном. напряжении от 6 до 24 В - при ном. напряжении 48В, 60 В	170 210	530	530
Рабочий диапазон напряжения: AC/DC DC	0,8-1,1 Uн 0,8-1,2 Uн	0,8-1,1 Uн	0,8-1,1 Uн
Технические параметры			
Механическая долговечность, циклов	1x10 ⁷	1x10 ⁷	1x10 ⁷
Электрическая долговечность при номинальной нагрузке AC/DC для контакта NO, при частоте оперирования 600 циклов в час и коэффициенте режима работы 50% циклов	6x10 ⁴		
Электрическая долговечность при номинальной нагрузке, циклов: - для контактов типа NO и NC при 250 В AC (cosφ=1); - для контактов типа NO и NC при 30 В DC - для контактов типа NO и NC при 24 В DC		1x10 ⁵ 1x10 ⁵ -	1x10 ⁵ - 5x10 ⁴
Собственное время включения/выключения, мс, не более	43600	43600	43600
Электрическая прочность изоляция между контактами главной цепи и цепи управления, кВ	4	4	4
Электрическая прочность изоляции между разомкнутыми контактами, кВ	1	1	1
Степень защиты по ГОСТ 14254	IP20	IP20	IP20

* Для тока свыше 10А, клеммы должны быть соединены параллельно (21 с 11, 24 с 14, 22 с 12)

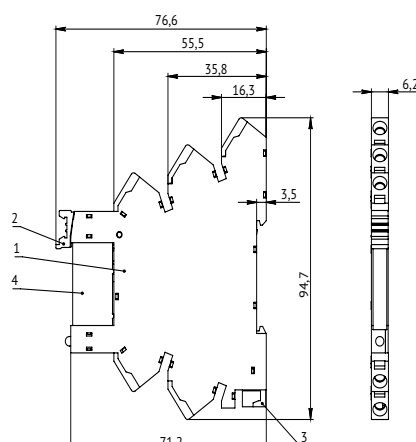
Габаритные размеры (мм)

OptiRel G RM38



1 – корпус; 2 – фиксатор; 3 – защелка;
4 – реле

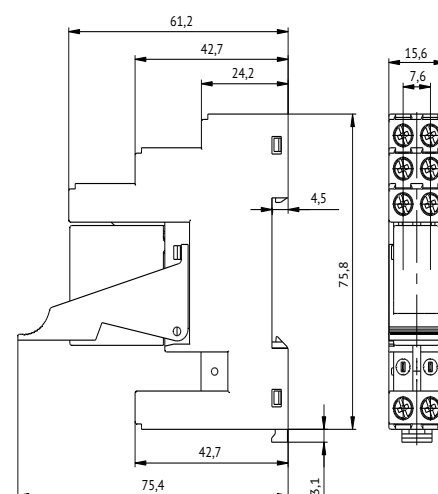
OptiRel G RM38-51 с винтовым зажимом



1 – корпус; 2 – фиксатор; 3 – защелка;
4 – реле

OptiRel G RM38-61 с пружинным зажимом

OptiRel G RM48



OptiRel G RP Промежуточные реле



Промежуточные реле серии OptiRel G RP34, OptiRel G RP40, OptiRel G RP41, OptiRel G RP55, OptiRel G RP46 с возможностью монтажа в розетку и на печатную плату позволят вам организовать схемы усиления сигнала, а также требуемую гальваническую развязку цепей.

Структура условного обозначения

OptiRel RP 34- 5 1 - 12 D - 6 - CO - S / W T I L D P

① ② ③ ④ ⑤ ⑥ ⑦ ⑧ ⑨ ⑩ ⑪ ⑫ ⑬ ⑭ ⑮ ⑯

①	Наименование продуктовой линейки	OptiRel G				
②	Наименование типа изделия	RP - Промежуточное реле				
③	Серия	34	40	41	55	46
④	Типоисполнение	5	6	1	3	
⑤	Число групп контактов главной цепи	1	2	3	4	
⑥	Номинальное напряжение питания, В	5, 6, 12, 24, 48, 60, 110, 125, 230, 240				
⑦	Род тока цепи питания	D - постоянный ток DC	U - универсальное AC/DC	(пусто) - переменный ток AC		
⑧	Номинальный ток главной цепи	6, 8, 10, 12, 16				
⑨	Тип главных контактов	CO - перекидной	NO - нормально разомкнутый	NC - нормально замкнутый		
⑩	Материал контактов	G- AgNi+Au	S- AgSnO ₂	K- AgSnO ₂	(пусто)-AgNi	
⑪	Наличие влагозащиты	W		(пусто) - нет		
⑫	Наличие кнопки тест	T		(пусто) - нет		
⑬	Наличие механического индикатора	I		(пусто) - нет		
⑭	Наличие светодиода	L		(пусто) - нет		
⑮	Наличие защитного диода	D		(пусто) - нет		
⑯	Для монтажа на печатную плату	P		(пусто) - нет		

Преимущества серии



Совместимость с коммутационным оборудованием



Наличие механического индикатора

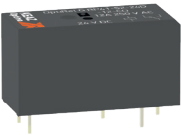


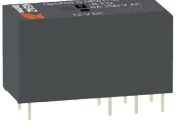





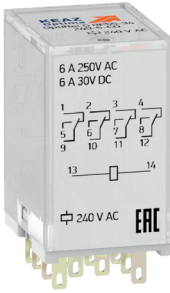


Исполнение в различных корпусах



Возможность установки в розетку на печатную плату и розетку с креплением на DIN-рейку

Артикулы

Внешний вид	Наименование	Артикул
	Реле промежуточное OptiRel G RP41-51-24-12-CO	281015
	Реле промежуточное OptiRel G RP41-51-230-12-CO	281010
	Реле промежуточное OptiRel G RP41-51-230-12-CO-G/W	281006
	Реле промежуточное OptiRel G RP41-51-50-12-NO	281007
	Реле промежуточное OptiRel G RP41-51-6D-12-CO	281005
	Реле промежуточное OptiRel G RP41-51-12D-12-CO	281011
	Реле промежуточное OptiRel G RP41-51-24D-12-CO	281012
	Реле промежуточное OptiRel G RP41-51-24D-12-CO/W	281013
	Реле промежуточное OptiRel G RP41-51-24D-12-CO-G	281014
	Реле промежуточное OptiRel G RP41-51-48D-12-CO	281008
	Реле промежуточное OptiRel G RP40-52-5D-10-CO	281016
	Реле промежуточное OptiRel G RP40-52-12D-10-CO	281017
	Реле промежуточное OptiRel G RP40-52-12D-10-CO/W	281018
	Реле промежуточное OptiRel G RP40-52-24D-10-CO	281019
	Реле промежуточное OptiRel G RP40-52-24D-10-CO-W	281020
	Реле промежуточное OptiRel G RP40-52-24D-10-CO-G	281021
	Реле промежуточное OptiRel G RP40-52-60D-10-CO/W	281022
	Реле промежуточное OptiRel G RP40-52-6D-10-CO	281023
	Реле промежуточное OptiRel G RP40-52-24D-10-NO/W	281024
	Реле промежуточное OptiRel G RP40-52-48D-10-CO	281028
	Реле промежуточное OptiRel G RP40-52-60D-10-CO	281029
	Реле промежуточное OptiRel G RP40-52-60D-10-CO-G	281031
		Реле промежуточное OptiRel G RP40-61-24D-16-CO-S
Реле промежуточное OptiRel G RP40-61-24D-16-NO-S		281037
Реле промежуточное OptiRel G RP40-61-12D-16-CO-S		281038
	Реле промежуточное OptiRel G RP41-52-12D-8-CO	281041
	Реле промежуточное OptiRel G RP41-52-24D-8-CO	281042
	Реле промежуточное OptiRel G RP41-52-24D-8-CO/W	281043
	Реле промежуточное OptiRel G RP41-52-24D-8-CO-G	281044
	Реле промежуточное OptiRel G RP41-52-60D-8-CO	281045
	Реле промежуточное OptiRel G RP41-52-60D-8-CO/W	281046
	Реле промежуточное OptiRel G RP41-52-60D-8-CO-G	281047
	Реле промежуточное OptiRel G RP41-52-110D-8-CO	281048
	Реле промежуточное OptiRel G RP41-52-110D-8-CO/W	281049
	Реле промежуточное OptiRel G RP46-52-24-8-CO/TIL	281050
	Реле промежуточное OptiRel G RP46-52-48-8-CO/TIL	281051
	Реле промежуточное OptiRel G RP46-52-110-8-CO/TIL	281052
	Реле промежуточное OptiRel G RP46-52-230-8-CO/TIL	281053
	Реле промежуточное OptiRel G RP46-52-12D-8-CO/TIL	281054
	Реле промежуточное OptiRel G RP46-52-24D-8-CO/TIL	281055
	Реле промежуточное OptiRel G RP46-52-48D-8-CO/TIL	281056
Реле промежуточное OptiRel G RP46-52-110D-8-CO/TIL	281057	
	Реле промежуточное OptiRel G RP55-14-240-6-CO	281058
	Реле промежуточное OptiRel G RP55-14-12D-6-CO	281059
	Реле промежуточное OptiRel G RP55-14-24D-6-CO	281060
	Реле промежуточное OptiRel G RP55-14-24D-6-CO-S	282950
	Реле промежуточное OptiRel G RP55-14-110D-6-CO	281062
	Реле промежуточное OptiRel G RP55-32-24-12-CO	281063
	Реле промежуточное OptiRel G RP55-32-24-12-CO/L	281064
	Реле промежуточное OptiRel G RP55-32-48-12-CO/TI	281065
	Реле промежуточное OptiRel G RP55-32-110-12-CO	281066
	Реле промежуточное OptiRel G RP55-32-110-12-CO/TIL	281067
	Реле промежуточное OptiRel G RP55-32-120-12-CO/TI	281068
	Реле промежуточное OptiRel G RP55-32-240-12-CO	281069
	Реле промежуточное OptiRel G RP55-32-240-12-CO/L	281070
	Реле промежуточное OptiRel G RP55-32-240-12-CO-G/TI	281071
	Реле промежуточное OptiRel G RP55-32-12D-12-CO	281072
	Реле промежуточное OptiRel G RP55-32-24D-12-CO	281073
	Реле промежуточное OptiRel G RP55-32-24D-12-CO/LD	281074
	Реле промежуточное OptiRel G RP55-32-24D-12-CO-G/TI	281075
	Реле промежуточное OptiRel G RP55-32-48D-12-CO/TI	281076
	Реле промежуточное OptiRel G RP55-32-60D-12-CO/TI	281077
Реле промежуточное OptiRel G RP55-32-110D-12-CO	281078	
Реле промежуточное OptiRel G RP55-32-220D-12-CO	281079	

Внешний вид	Наименование	Артикул	
	Реле промежуточное OptiRel G RP55-33-12-10-CO/TI	281080	
	Реле промежуточное OptiRel G RP55-33-24-10-CO	281081	
	Реле промежуточное OptiRel G RP55-33-12-10-CO/L	281082	
	Реле промежуточное OptiRel G RP55-33-12-10-CO-G	281083	
	Реле промежуточное OptiRel G RP55-33-48-10-CO	281084	
	Реле промежуточное OptiRel G RP55-33-110-10-CO	281085	
	Реле промежуточное OptiRel G RP55-33-120-10-CO/TI	281086	
	Реле промежуточное OptiRel G RP55-33-240-10-CO	281087	
	Реле промежуточное OptiRel G RP55-33-240-10-CO/L	281088	
	Реле промежуточное OptiRel G RP55-33-12D-10-CO	281089	
	Реле промежуточное OptiRel G RP55-33-12D-10-CO/TILD	281090	
	Реле промежуточное OptiRel G RP55-33-24D-10-CO	281091	
	Реле промежуточное OptiRel G RP55-33-24D-10-CO/LD	281092	
	Реле промежуточное OptiRel G RP55-33-24D-10-CO-S	282951	
	Реле промежуточное OptiRel G RP55-33-24D-10-CO-S/LD	282952	
	Реле промежуточное OptiRel G RP55-33-48D-10-CO	281095	
	Реле промежуточное OptiRel G RP55-33-110D-10-CO	281096	
	Реле промежуточное OptiRel G RP55-33-110D-10-CO/LD	281097	
	Реле промежуточное OptiRel G RP55-33-220D-10-CO	281098	
		Реле промежуточное OptiRel G RP55-34-12-6-CO/TI	281099
		Реле промежуточное OptiRel G RP55-34-24-6-CO	281100
		Реле промежуточное OptiRel G RP55-34-24-6-CO/I	281101
		Реле промежуточное OptiRel G RP55-34-24-6-CO/TIL	281102
		Реле промежуточное OptiRel G RP55-34-24-6-CO-G/TI	281103
		Реле промежуточное OptiRel G RP55-34-24-6-CO-G/TIL	281104
		Реле промежуточное OptiRel G RP55-34-36-6-CO	281105
		Реле промежуточное OptiRel G RP55-34-36-6-CO/TIL	281106
		Реле промежуточное OptiRel G RP55-34-48-6-CO/TI	281107
Реле промежуточное OptiRel G RP55-34-48-6-CO/TIL		281108	
Реле промежуточное OptiRel G RP55-34-60-6-CO/TI		281109	
Реле промежуточное OptiRel G RP55-34-110-6-CO/TI		281110	
Реле промежуточное OptiRel G RP55-34-110-6-CO/TIL		281111	
Реле промежуточное OptiRel G RP55-34-120-6-CO/TI		281112	
Реле промежуточное OptiRel G RP55-34-120-6-CO/TIL		281113	
Реле промежуточное OptiRel G RP55-34-120-6-CO-S/TIL		281114	
Реле промежуточное OptiRel G RP55-34-240-6-CO		281115	
Реле промежуточное OptiRel G RP55-34-240-6-CO/I		281116	
Реле промежуточное OptiRel G RP55-34-240-6-CO/TIL		281117	
Реле промежуточное OptiRel G RP55-34-240-6-CO-S/TI		281118	
Реле промежуточное OptiRel G RP55-34-240-6-CO-S/TIL		281119	
		Реле промежуточное OptiRel G RP55-34-240-6-CO-G	281120
		Реле промежуточное OptiRel G RP55-34-240-6-CO-G/L	281121
		Реле промежуточное OptiRel G RP55-34-6D-6-CO/TILD	281122
		Реле промежуточное OptiRel G RP55-34-12D-6-CO	281123
		Реле промежуточное OptiRel G RP55-34-12D-6-CO/TILD	281124
		Реле промежуточное OptiRel G RP55-34-24D-6-CO	281125
		Реле промежуточное OptiRel G RP55-34-24D-6-CO/LD	281126
	Реле промежуточное OptiRel G RP55-34-24D-6-CO-S/TI	282953	
	Реле промежуточное OptiRel G RP55-34-24D-6-CO-G/LD	281128	
	Реле промежуточное OptiRel G RP55-34-48D-6-CO	281129	
	Реле промежуточное OptiRel G RP55-34-48D-6-CO-S/TI	282954	
	Реле промежуточное OptiRel G RP55-34-60D-6-CO/TI	281131	
	Реле промежуточное OptiRel G RP55-34-60D-6-CO/TILD	281132	
	Реле промежуточное OptiRel G RP55-34-110D-6-CO	281133	
	Реле промежуточное OptiRel G RP55-34-110D-6-CO/I	281134	
	Реле промежуточное OptiRel G RP55-34-110D-6-CO/TILD	281135	
	Реле промежуточное OptiRel G RP55-34-110D-6-CO-S/TI	282955	
	Реле промежуточное OptiRel G RP55-34-110D-6-CO-G/TILD	281137	
	Реле промежуточное OptiRel G RP55-34-220D-6-CO	281138	
	Реле промежуточное OptiRel G RP55-34-220D-6-CO/I	281139	
		Реле промежуточное OptiRel G RP34-51-6D-6-CO	281140
		Реле промежуточное OptiRel G RP34-51-6D-6-CO-G	281141
		Реле промежуточное OptiRel G RP34-51-12D-6-CO	281142
		Реле промежуточное OptiRel G RP34-51-24D-6-CO	281143
		Реле промежуточное OptiRel G RP34-51-24D-6-NO	281144
		Реле промежуточное OptiRel G RP34-51-24D-6-CO-S	281145
		Реле промежуточное OptiRel G RP34-51-24D-6-CO-G	281146
		Реле промежуточное OptiRel G RP34-51-24D-6-NO-G	281147
Реле промежуточное OptiRel G RP34-51-48D-6-CO		281148	
Реле промежуточное OptiRel G RP34-51-60D-6-CO		281149	
Реле промежуточное OptiRel G RP34-51-60D-6-CO-S		281150	
Реле промежуточное OptiRel G RP34-51-60D-6-CO-G		281151	

Технические характеристики

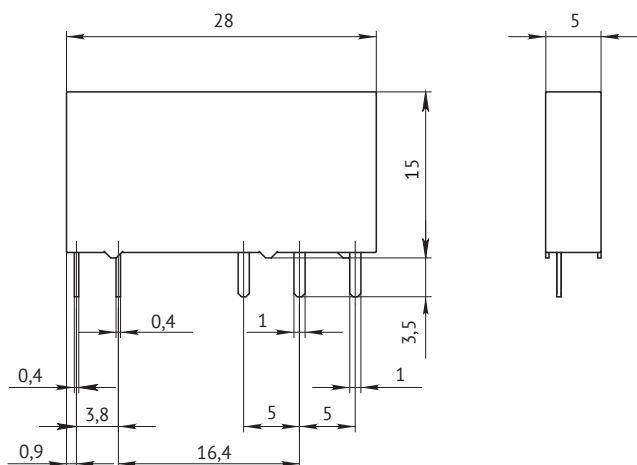
Серия	OptiRel G RP-34-51	OptiRel G RP40-52	OptiRel G RP40-61	OptiRel G RP41-51	OptiRel G RP41-52
Характеристики контактов					
Контактная группа	1 CO, 1 NO	2 CO, 2NO	1 CO, 1 NO	1 CO, 1 NO	2 CO
Номинальный ток главной цепи, А: - для переменного тока частоты 50 Гц; - для постоянного тока	6	10 8	16*	12	8
Номинальное напряжение главной цепи, В: - для переменного тока частоты 50 Гц; - для постоянного тока	250 30	250 30	240 24	250	
Максимальное коммутуемое напряжение В: - для переменного тока частоты 50 Гц; - для постоянного тока	400 125	250 30	277 30	440	
Максимальная коммутуемая мощность	1500 ВА / 180 Вт	2500 ВА / 240 Вт	5540 ВА/480 Вт	3000 ВА/ 280 Вт	2000 ВА/ 192 Вт
Материал контактов	AgSnO ₂ , AgNi, AgNi + Au	AgSnO ₂ , AgNi	AgSnO ₂	AgSnO ₂ , AgNi	
Тип прерывания	Микро-расцепление	Микро-расцепление	Микро-расцепление	Микро-расцепление	
Характеристики катушки					
Номинальное напряжение Un/активное сопротивление при температуре 23°C	5 В DC / 147 Ом ± 10% 6 В DC / 212 Ом ± 10% 12 В DC / 848 Ом ± 10% 24 В DC / 3390 Ом ± 10% 48 В DC / 10600 Ом ± 10% 60 В DC / 16600 Ом ± 10%	5 В DC / 47 Ом ± 10% 6 В DC / 68 Ом ± 10% 12 В DC / 275 Ом ± 10% 24 В DC / 1100 Ом ± 10% 48 В DC / 4170 Ом ± 10% 60 В DC / 7000 Ом ± 10%	5 В DC / 47 Ом ± 10% 6 В DC / 68 Ом ± 10% 12 В DC / 275 Ом ± 10% 24 В DC / 1100 Ом ± 10% 48 В DC / 4170 Ом ± 10% 60 В DC / 7000 Ом ± 10%	5 В DC / 62 Ом ± 10% 6 В DC / 90 Ом ± 10% 12 В DC / 360 Ом ± 10% 24 В DC / 1440 Ом ± 10% 24 В AC / 350 Ом ± 10% 48 В DC / 5760 Ом ± 10% 60 В DC / 7500 Ом ± 10% 110 В DC / 25200 Ом ± 10% 230 В AC / 32500 Ом ± 10%	
Номинальная мощность, мВт: - при ном. напряжении от 6 до 24 В - при ном. напряжении 48В, 60 В	170 210	530	530	400/0,75	
Рабочий диапазон напряжения	0,8-1,1 Ун	0,8-1,1 Ун	0,8-1,1 Ун	0,8-1,1 Ун	
Напряжение отключения	0,05 Ун	1,5 Ун	1,5 Ун	0,15 Ун/0,1 Ун	
Технические параметры					
Механическая долговечность, циклов: - для катушки управления постоянного тока; - для катушки управления переменного тока.	1x10 ⁷	1x10 ⁷	1x10 ⁷	1x10 ⁷ 1x10 ⁶	
Электрическая долговечность при номинальной нагрузке АС/DC для контакта NO, при частоте оперирования 600 циклов в час и коэффициенте режима работы 50% циклов - для контактов типа NO и NC при 250 В АС (cosφ=1); - для контактов типа NO и NC при 30 В DC	6x10 ⁴	1x10 ⁵ 1x10 ⁵	1x10 ⁵ 5x10 ⁴	5x10 ⁴	
Собственное время включения/выключения, мс, не более - АС катушка; - DC катушка.	8/4	15/5	15/5	15/8	
Электрическая прочность изоляции между катушкой и контактами, кВ	4	5	4	5	
Электрическая прочность изоляции между разомкнутыми контактами, кВ	1	1	1	1	
Номинальное значение импульсного напряжения 1,2/50 мкс между катушкой и контактами главной цепи, кВ: - для NC контактов; - для NO контактов.	4 6	10	4	10	
Номинальное значение импульсного напряжения 1,2/50 мкс между разомкнутыми контактами главной цепи, кВ	1,5	1	1,5	1,5	
Номинальное напряжение изоляции, В	400	4	250	440	
Категория защиты от воздействия окружающей среды:	RTII; RTIII	RTII; RTIII	RTII; RTIII	RTII; RTIII	
Категория защиты по ГОСТ 14254 Со стороны оболочки (для RTII): Со стороны оболочки (для RTIII): Со стороны выводов: Со стороны оболочки (для RTII):	IP51 IP67 IP00 -	IP51 IP67 IP00 -	IP51 IP67 IP00 -	IP51 IP67 IP00 -	

* Для тока свыше 10А, клеммы должны быть соединены параллельно (подробнее в руководстве).

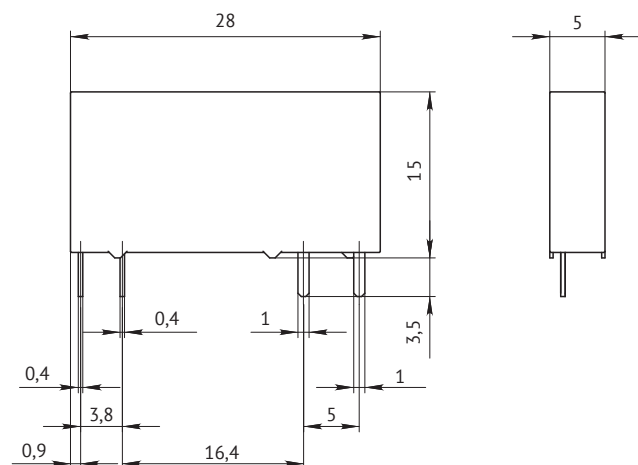
Серия	OptiRel G RP46-52	OptiRel G RP55-32	OptiRel G RP55-33	OptiRel G RP55-14 OptiRel G RP55-34
Характеристики контактов				
Контактная группа	2 CO	2 CO	3 CO	4 CO
Номинальный ток главной цепи, А: - для переменного тока частоты 50 Гц; - для постоянного тока	8 8	12	10	6
Номинальное напряжение главной цепи, В: - для переменного тока частоты 50 Гц; - для постоянного тока	250 30		250 30	
Максимальное коммутуемое напряжение В: - для переменного тока частоты 50 Гц; - для постоянного тока	250 30		250 30	
Максимальная коммутуемая мощность	2500 ВА / 300 Вт	3000ВА / 360 Вт	2500ВА / 300 Вт	1500ВА / 180 Вт
Материал контактов	AgSnO ₂		AgNi, AgSnO ₂ , AgNi+Au	
Тип прерывания	Микро-расцепление		Микро-расцепление	
Характеристики катушки				
Номинальное напряжение U _н /активное сопротивление при температуре 23°C	12 В DC / 271 Ом ± 10% 24 В DC / 1080 Ом ± 10% 24 В AC / 243 Ом ± 10% 48 В DC / 4340 Ом ± 10% 48 В AC / 1085 Ом ± 10% 110 В DC / 18870 Ом ± 10% 110 В AC / 5270 Ом ± 10% 230 В AC / 24100 Ом ± 10%		6 В DC / 40 Ом ± 10% 12 В DC / 160 Ом ± 10% 24 В DC / 640 Ом ± 10% 24 В AC / 177 Ом ± 10% 36 В AC / 400 Ом ± 10% 48 В DC / 2560 Ом ± 10% 48 В AC / 708 Ом ± 10% 60 В DC / 4000 Ом ± 10% 110 В DC / 12250 Ом ± 10% 110 В AC / 3400 Ом ± 10% 120 В AC / 4800 Ом ± 10% 220 В DC / 53360 Ом ± 10% 240 В AC / 16300 Ом ± 10%	
Номинальная мощность, мВт: - при ном. напряжении от 6 до 24 В - при ном. напряжении 48В, 60 В	530/0,9		0,8-1,1/0,9-1,5	
Рабочий диапазон напряжения	0,8-1,1 Ун		0,8-1,1 Ун	
Напряжение отключения	0,3 Ун/0,1 Ун		0,3 Ун/0,1 Ун	
Технические параметры				
Механическая долговечность, циклов: - для катушки управления постоянного тока; - для катушки управления переменного тока.	5x10 ⁷ 3x10 ⁷		2x10 ⁷	
Электрическая долговечность при номинальной нагрузке AC/DC для контакта NO, при частоте оперирования 600 циклов в час и коэффициенте режима работы 50% циклов - для контактов типа NO и NC при 250 В AC (cosφ=1); - для контактов типа NO и NC при 30 В DC	1x10 ⁵		1x10 ⁵	
Собственное время включения/выключения, мс, не более - AC катушка; - DC катушка.	15/20 15/10		20/25 20/15	
Электрическая прочность изоляция между катушкой и контактами, кВ	5		1,5	
Электрическая прочность изоляции между разомкнутыми контактами, кВ	1		1	
Номинальное значение импульсного напряжения 1,2/50 мкс между катушкой и контактами главной цепи, кВ: - для NC контактов; - для NO контактов.	6	4	4	2,5
Номинальное значение импульсного напряжения 1,2/50 мкс между разомкнутыми контактами главной цепи, кВ	1		1,5	
Номинальное напряжение изоляции, В	250		250	
Категория защиты от воздействия окружающей среды:	RTII		RTI	
Категория защиты по ГОСТ 14254 Со стороны оболочки (для RTII): Со стороны оболочки (для RTIII): Со стороны выводов: Со стороны оболочки (для RTII):	IP51 - IP00 -		- - IP00 IP51	

Габаритные размеры (мм)

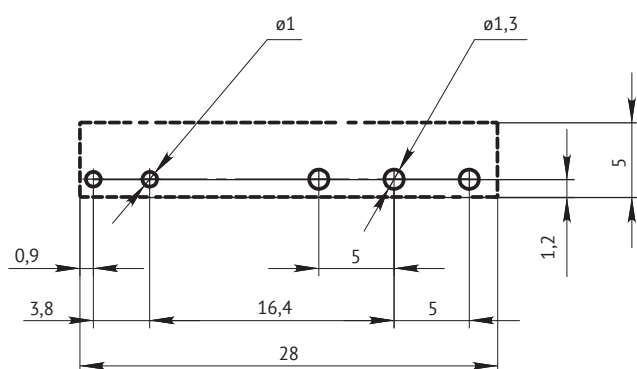
OptiRel G RP34



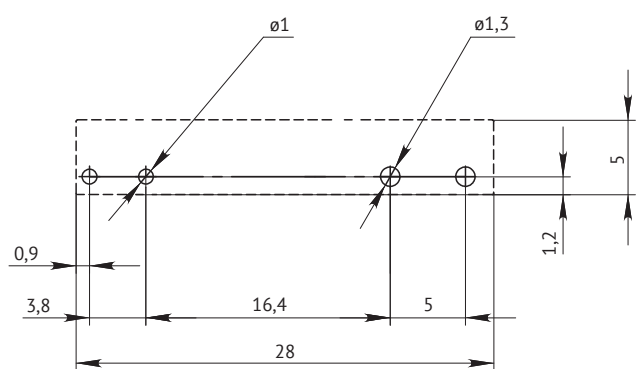
OptiRel G RP34 с CO контактами



OptiRel G RP34 с NO контактами

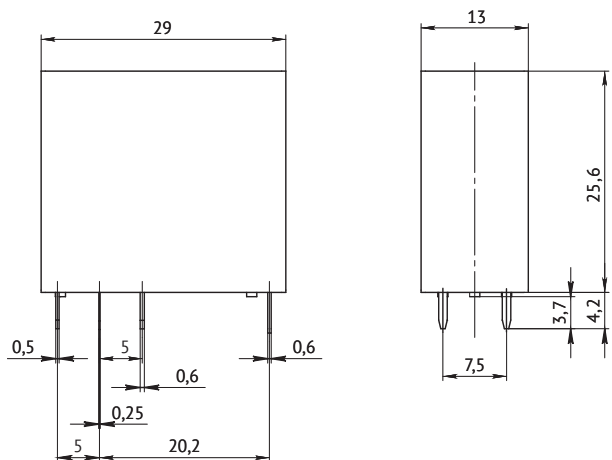


OptiRel G RP34 с CO контактами для монтажа на печатную плату

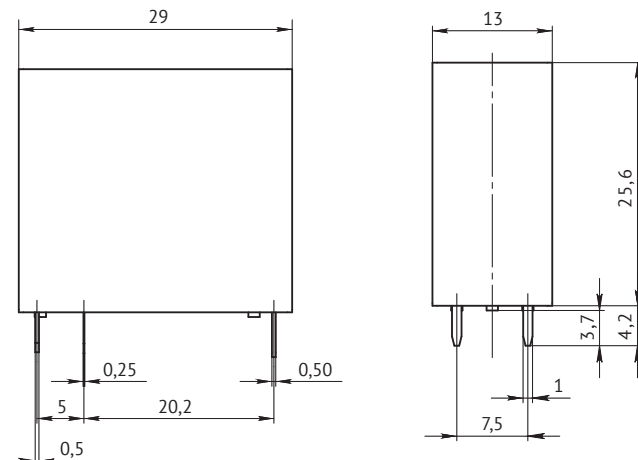


OptiRel G RP34 с NO контактами для монтажа на печатную плату

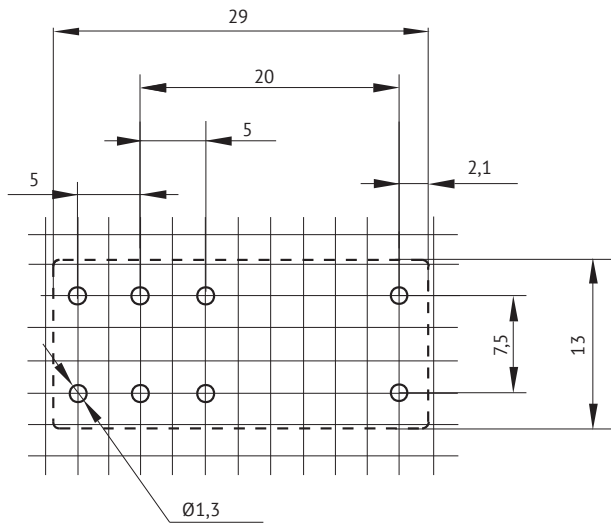
OptiRel G RP40



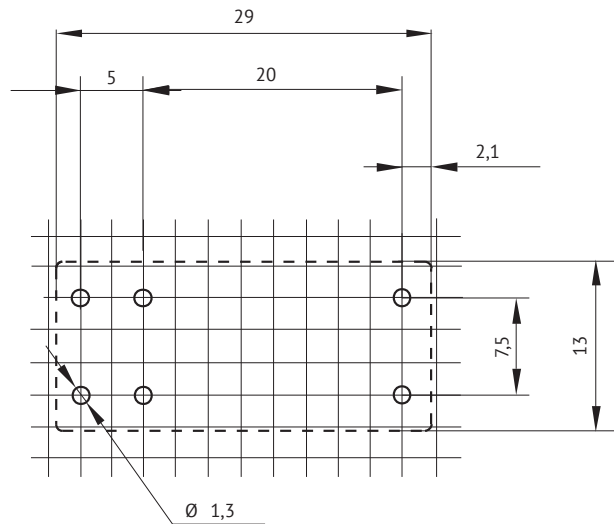
OptiRel G RP40-52 и OptiRel G RP40-61 с CO контактами



OptiRel G RP40-52 и OptiRel G RP40-61 с NO контактами

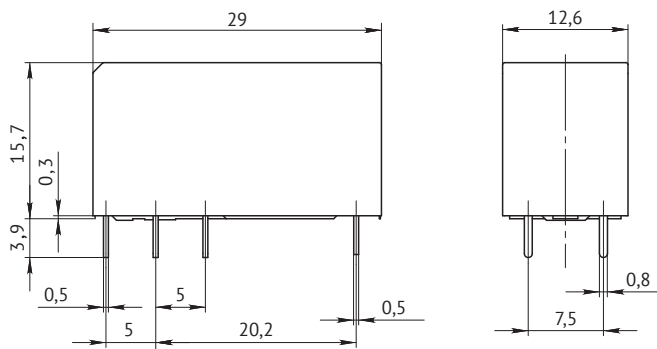


Реле OptiRel G RP40-52 и OptiRel G RP40-61 с СО контактами для монтажа на печатную плату

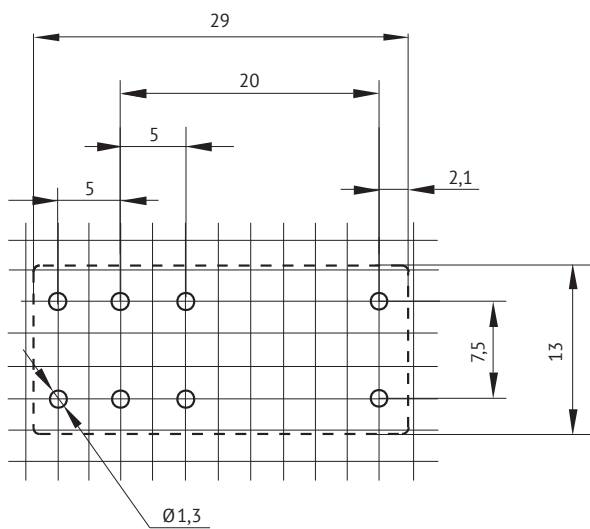


Реле OptiRel G RP40-52 и OptiRel G RP40-61 с NO контактами для монтажа на печатную плату

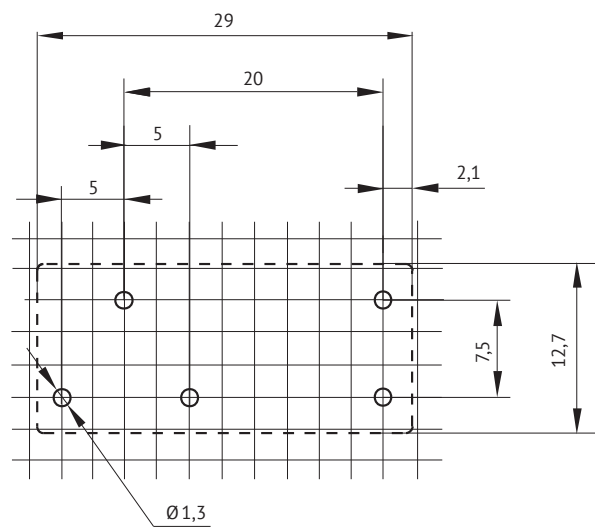
OptiRel G RP41



OptiRel G RP41 с СО контактами

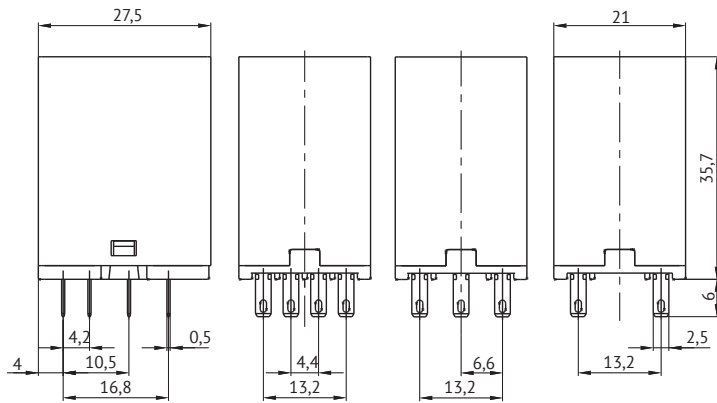


OptiRel G RP41-52 для монтажа на печатную плату

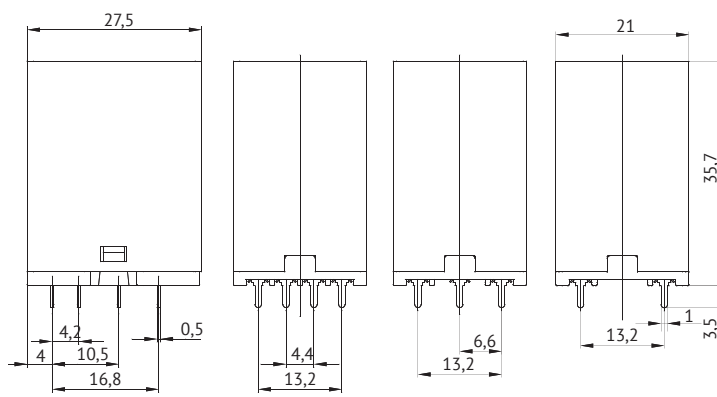


OptiRel G RP41-51 для монтажа на печатную плату

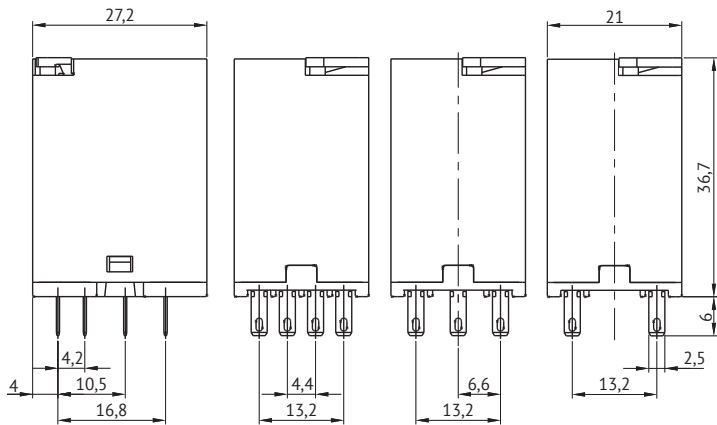
OptiRel G RP55



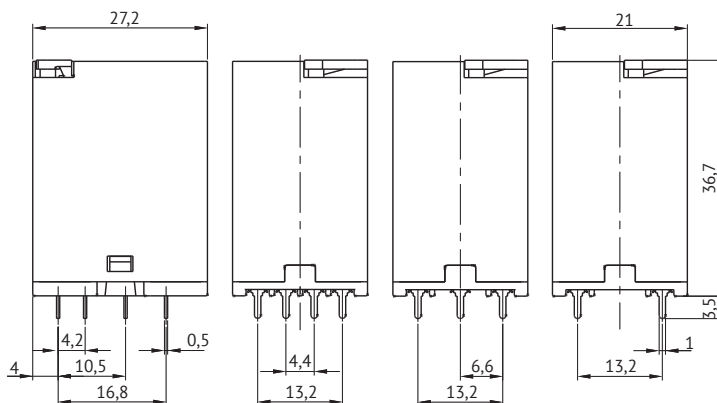
OptiRel G RP55-3X



OptiRel G RP55-1X для монтажа на печатную плату

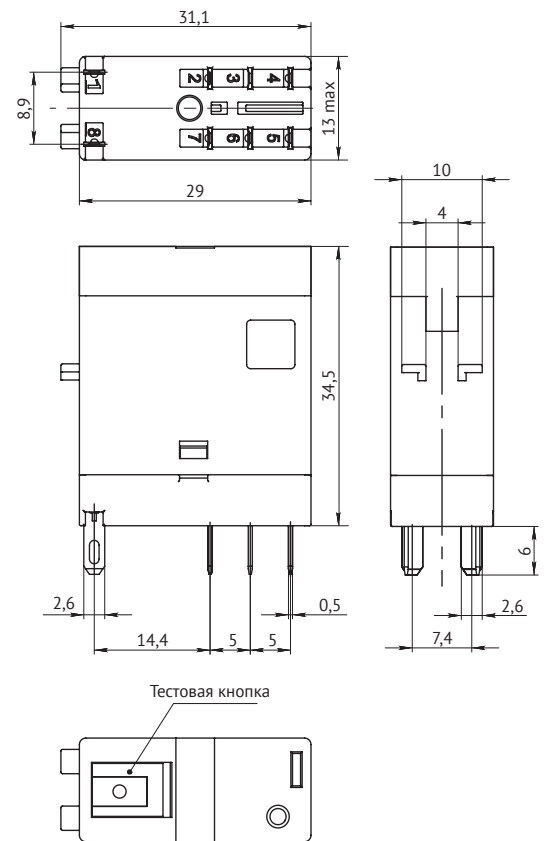


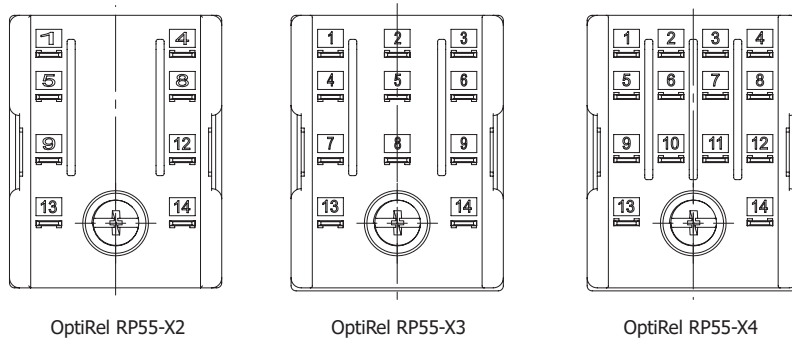
OptiRel G RP55-3X с кнопкой тест



OptiRel G RP55-1X для монтажа на печатную плату с кнопкой тест

OptiRel G RP46



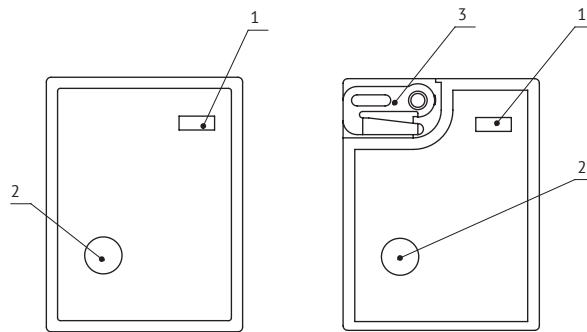


OptiRel RP55-X2

OptiRel RP55-X3

OptiRel RP55-X4

Реле OptiRel G RP55 вид снизу

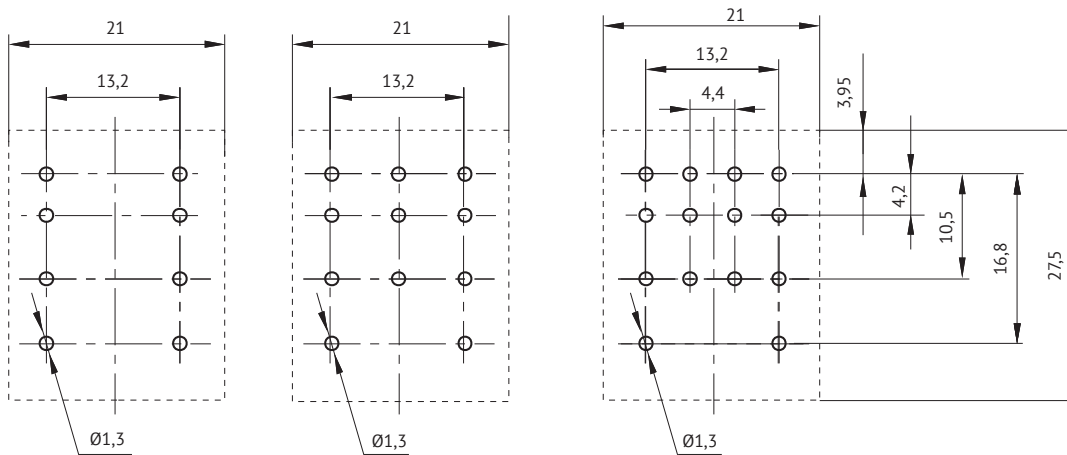


OptiRel G RP55-XX-XX-X-CO-X/

OptiRel G RP55-XX-XX-X-CO-X/T

- 1 – окошко механического индикатора;
- 2 – окошко светодиодного индикатора;
- 3 – кнопка тест

Реле OptiRel G RP55 вид сверху



OptiRel G RP55 для монтажа на печатную плату

OptiRel G RR Розетки для реле



Розетки для реле серии OptiRel G RR93, OptiRel G RR94, OptiRel G RR95, OptiRel G RR97 с креплением на DIN- рейку и печатную плату позволяют сделать монтаж промежуточных реле удобным и быстрым.

Структура условного обозначения

OptiRel RR 94 - 9 2 - 230 U - 10 - V

1
2
3
4
5
6
7
8
9

1	Наименование продуктовой линейки	OptiRel G					
2	Наименование типа изделия	RR - Розетки для реле					
3	Серия	93	94	95	97		
4	Типоисполнение	0	1	5	7	8	9
5	Число групп контактов главной цепи	1	2		3		4
6	Номинальное напряжение питания, В	12-24	6-24	48-60	110-125	220-240	230*
7	Род тока цепи питания	D - постоянный ток DC		U - универсальное AC/DC		(пусто) - переменный ток AC	
8	Номинальный ток главной цепи	6	7		10		12
9	Тип зажимов внешних проводников	P - пружинный; V - винтовой; (пусто) - монтаж на плату/зажимы отсутствуют					

* Для розеток всех серий, кроме OptiRel G RR93 значение указывается 230, реальное напряжение питания зависит от встраиваемого промежуточного реле.

Преимущества серии



Индикатор наличия питания в розетке для реле серии OptiRel G RR93



Универсальный шлиц, возможность использования отвертки с крестообразным и прямым шлицем.



Наличие винтовых и быстрозажимных клемм


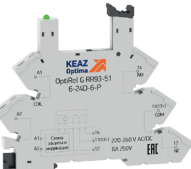






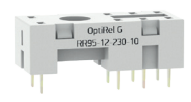





Возможность установки в розетку на печатную плату и розетку с креплением на DIN-рейку



Исполнение в различных корпусах

Артикулы

Внешний вид	Наименование	Артикул
	Розетка для реле OptiRel G RR93-01-12-24U-6-V	281155
	Розетка для реле OptiRel G RR93-01-48-60U-6-V	281156
	Розетка для реле OptiRel G RR93-01-6-24D-6-V	281157
	Розетка для реле OptiRel G RR93-01-110-125U-6-V	281161
	Розетка для реле OptiRel G RR93-01-220-240U-6-V	281162
	Розетка для реле OptiRel G RR93-51-12-24U-P	281158
	Розетка для реле OptiRel G RR93-51-48-60U-6-P	281159
	Розетка для реле OptiRel G RR93-51-6-24D-6-P	281160
	Розетка для реле OptiRel G RR93-51-220-240U-6-P	281163
	Розетка для реле OptiRel G RR94-92-230-12-V	281164
	Розетка для реле OptiRel G RR94-93-230-10-V	281165
	Розетка для реле OptiRel G RR94-94-230-7-V	281166
	Розетка для реле OptiRel G RR94-14-230-7	281167
	Розетка для реле OptiRel G RR94-14-230-7	281168
	Розетка для реле OptiRel G RR94-54-230-7-P	281169
	Розетка для реле OptiRel G RR94-72-230-7-V	281170
	Розетка для реле OptiRel G RR94-74-230-7-V	281171
	Розетка для реле OptiRel G RR94-82-230-7-V	281172
	Розетка для реле OptiRel G RR95-02-230-10-V	281173
	Розетка для реле OptiRel G RR95-12-230-10	281174
	Розетка для реле OptiRel G RR95-52-230-10-P	281175
	Розетка для реле OptiRel G RR95-82-230-10-V	281176
	Розетка для реле OptiRel G RR97-72-230-10-V	281177

Технические характеристики

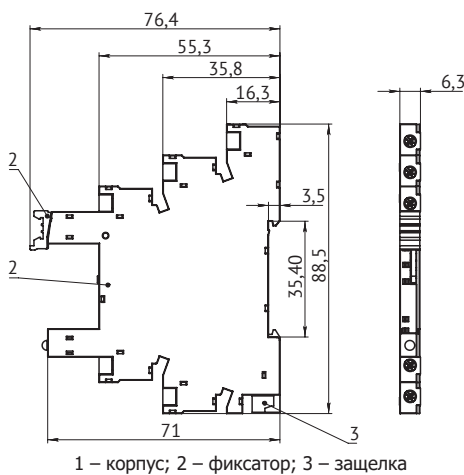
Серия	OptiRel G RR93	OptiRel G RR94	OptiRel G RR95	OptiRel G RR97
Номинальный ток главной цепи, А	6	7; 10*; 12**	10	10
Номинальное напряжение главной цепи, В	250	250	230	230
Напряжение питания	6-24 В AC/DC 6-24 В DC 12-24 В AC/DC 48-60 В AC/DC 110-125 ВAC/DC 220-240 В AC/DC	5-230 AC/DC	5-230 AC/DC	5-230 AC/DC
Максимальный размер провода, одножильного и многожильного, мм ²	для розеток с винтовым зажимом 1x2,5 для розеток с пружинным зажимом 1x1,5	OptiRel G RR94-8X 1x4 OptiRel G RR94-0X 2x2,5 OptiRel G RR94-7X 2x1,5 OptiRel G RR94-54	1x4 2x2,5	1x2,5 2x1,5
Момент затягивания винта Н•м	0,5	0,6	0,6	1
Длина зачистки кабеля, мм	8±10	7	7	7
Электрическая прочность изоляция между выводами присоединения цепи управления и главной цепи, кВ	4	2	5	4
Категория защиты по ГОСТ 14254	IP20	IP20	IP20	IP10

* Только для OptiRel G RR 94-03-250U-10-V.

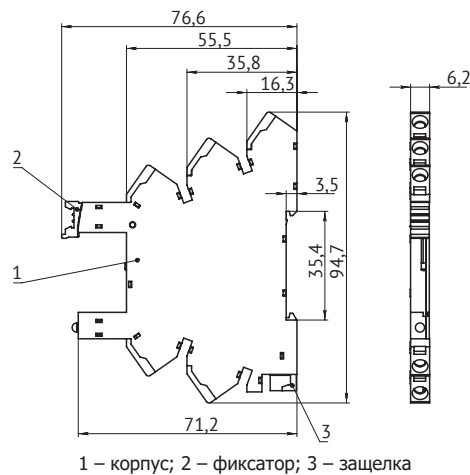
** Только для OptiRel G RR 94-02-250U-12-V.

Габаритные размеры (мм)

OptiRel G RR93

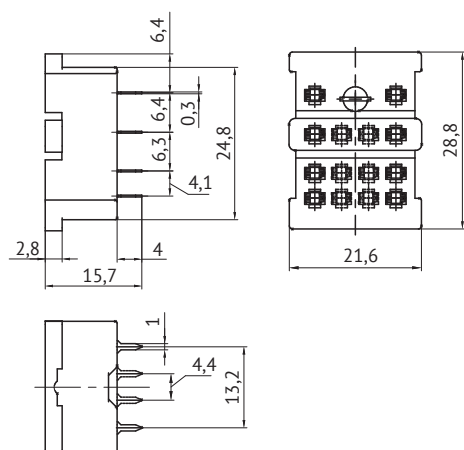


Розетка с винтовым зажимом OptiRel G RR93-01

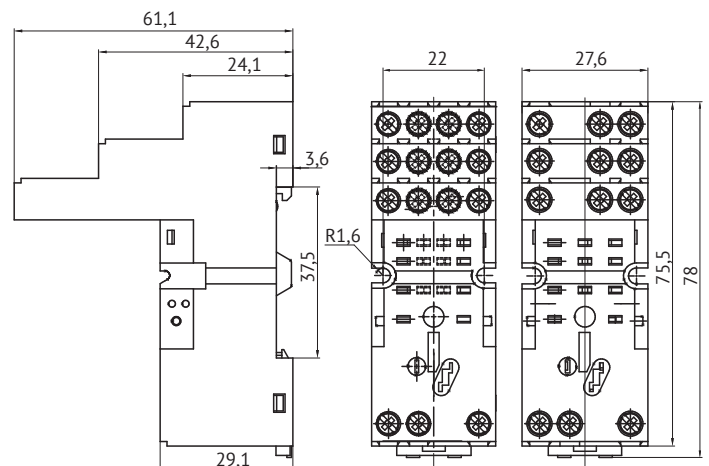


Розетка с пружинным зажимом OptiRel G RR93-51

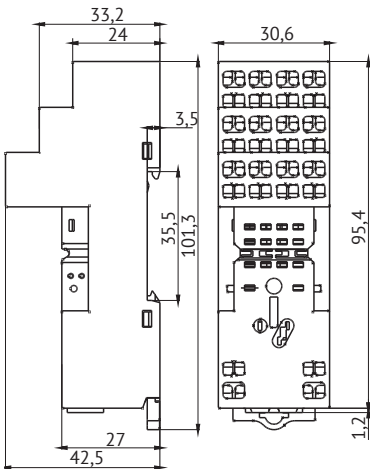
OptiRel G RR94



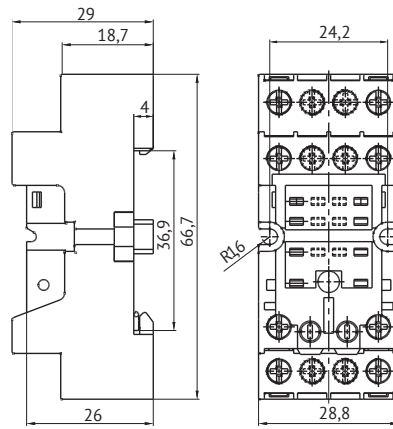
OptiRel G RR94-1X



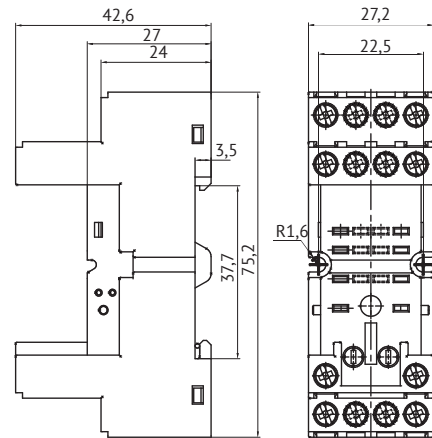
OptiRel G RR94-9X



OptiRel G RR94-5X

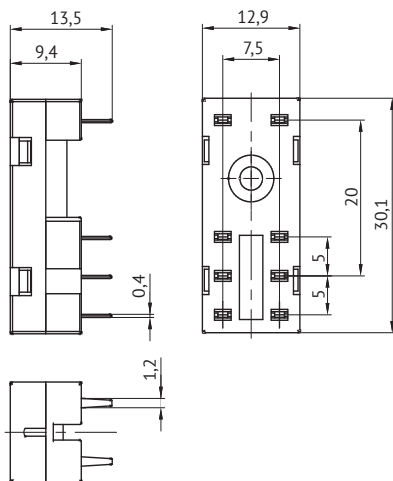


OptiRel G RR94-7X

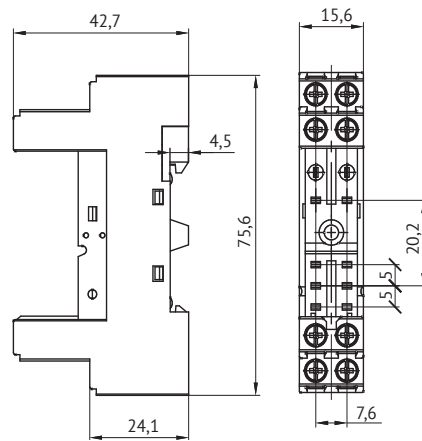


OptiRel G RR94-8X

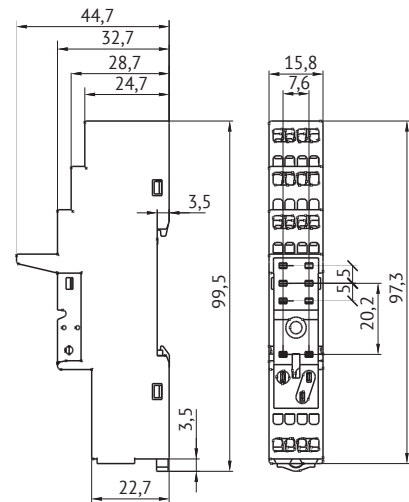
OptiRel G RR95



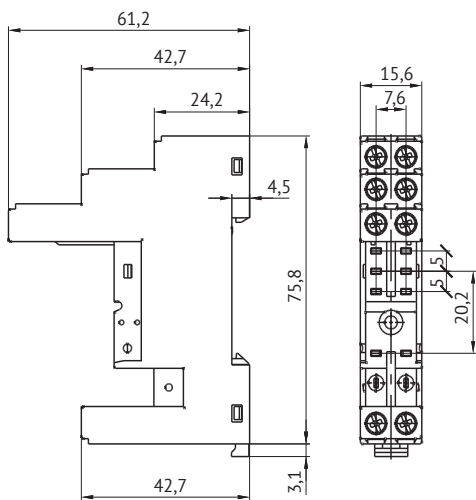
OptiRel G RR95-12



OptiRel G RR95-82

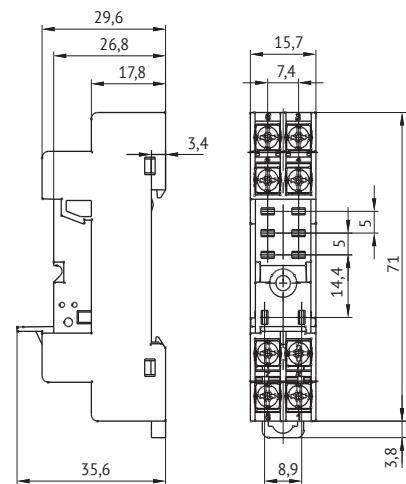


OptiRel G RR95-52



OptiRel G RR95-02

OptiRel G RR97


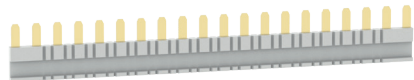
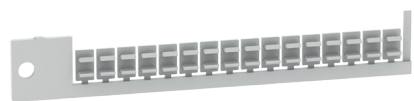

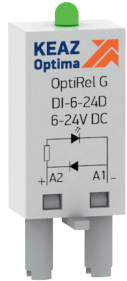

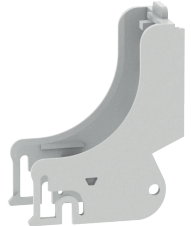


OptiRel G RR 97-72-230-10-V

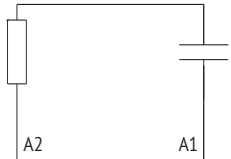
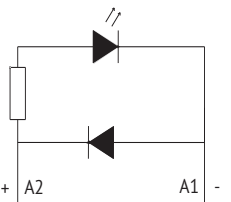
OptiRel G Модули и аксессуары для реле

Модули и аксессуары для реле серии OptiRel G предназначены для дополнительной фиксации промежуточного реле в розетке, а также индикации питания и подавления импульсов напряжения, возникающих при коммутации.

Артикулы

Внешний вид	Наименование	Артикул
	Пластиковый разделитель групп реле OptiRel G 93-01	281152
	Шинка 20 - полюсная для розеток OptiRel G 93-20	281153
	Маркировочная пластина для реле OptiRel G 93-64	281154
	Дополнительный модуль для реле OptiRel G RC-6-24U	281178
	Дополнительный модуль для реле OptiRel G RC-28-60U	281179
	Дополнительный модуль для реле OptiRel G DI-6-24D	281180
	Дополнительный модуль для реле OptiRel G DI-28-60D	281181
	Фиксатор реле OptiRel G 41-H1	281183
	Фиксатор реле OptiRel G 40-H3	281184
	Фиксатор реле OptiRel G 41-H7	281187
	Фиксатор реле OptiRel G 40-H8	281188
	Фиксатор реле OptiRel G 55-H1	313728
	Фиксатор реле OptiRel G 55-H5	281191
	Фиксатор реле OptiRel G 55-H4	281190
	Фиксатор реле OptiRel G 41-H4	281185
	Фиксатор реле OptiRel G 40-H6	281186
	Фиксатор реле OptiRel G 46-H1	281182

Совместимость модулей

Наименование модуля	Напряжение питания AC/DC, В	Принципиальная электрическая схема	Модели совместимых розеток
OptiRel G RC-6-24U	6-24		OptiRel G RR95-82 OptiRel G RR95-02 OptiRel G RR95-52 OptiRel G RR94-8X OptiRel G RR94-9X OptiRel G RR94-7X OptiRel G RR94-5X
OptiRel G RC-28-60U	28-60		
OptiRel G DI-6-24D	6-24		
OptiRel G DI-28-60D	28-60		

Совместимость фиксаторов

Тип реле	Тип розетки	Тип фиксатора
OptiRel G RP55-32	OptiRel G RR94-82 OptiRel G RR94-92 OptiRel G RR94-72	OptiRel 55-H4 OptiRel 55-H5
OptiRel G RP55-33	OptiRel G RR94-93	OptiRel 55-H4 OptiRel 55-H5
OptiRel G RP55-34	OptiRel G RR94-84 OptiRel G RR94-94 OptiRel G RR94-74 OptiRel G RR94-54	OptiRel 55-H5 OptiRel 55-H4
OptiRel G RP41-51 OptiRel G RP41-52	OptiRel G RR95-12	OptiRel 41-H1
	OptiRel G RR95-82	OptiRel 41-H4 OptiRel 41-H7
	OptiRel G RR95-02	OptiRel 41-H4 OptiRel 41-H7
	OptiRel G RR95-52	OptiRel 41-H4 OptiRel 41-H7
OptiRel G RP40-52 OptiRel G RP40-61	OptiRel G RR95-12	OptiRel 40-H3 OptiRel 40-H8
	OptiRel G RR95-82	OptiRel 40-H6 OptiRel 40-H8
	OptiRel G RR95-02	OptiRel 40-H6 OptiRel 40-H8
	OptiRel G RR95-52	OptiRel 40-H6 OptiRel 40-H8

OptiRel C Модульные реле контроля и защиты



Помогут построить надежную систему защиты электроустановок по различным качественным электрическим параметрам, а также организовать всевозможные способы управления конечным устройством.

Ассортимент представлен следующими видами: реле импульсное, реле времени, реле контроля тока, реле контроля напряжения, реле контроля фаз, реле защиты двигателя.

Руководство по выбору

Тип реле	Реле импульсное		Реле контроля тока	Реле контроля напряжения и фаз			Реле времени		Реле защиты двигателя
	OptiRel C RI-41	OptiRel C RI-42	OptiRel C RC-51	OptiRel C RV-33	OptiRel C RV-43	OptiRel C RV-57	OptiRel C RT-91	OptiRel C RT-93	OptiRel C RM-17
Наименование изделия	OptiRel C RI-41	OptiRel C RI-42	OptiRel C RC-51	OptiRel C RV-33	OptiRel C RV-43	OptiRel C RV-57	OptiRel C RT-91	OptiRel C RT-93	OptiRel C RM-17
Внешний вид									
Номинальное напряжение питания Un: - переменного тока, В; - постоянного тока, В.	12-240 12-240		24-240 24	48-276 -	24; 230; 400 24	3x400 -	12-240 12-240	12-240 12-240	24-240 24-240
Контролируемое напряжение AC, В	-		-	48-276	3x400	3x400	-	-	-
Временные диапазоны	-		-	-			0,1с - 10 дней		-
Диапазон измеряемого тока AC, А	-		OptiRel C RC-51-0,5 OptiRel C RC-51-1 OptiRel C RC-51-2 OptiRel C RC-51-5 OptiRel C RC-51-16	0,05-0,5 0,1-1 0,2-2 0,5-5 1,6-16	-	-	-	-	-
Номинальная частота переменного тока, Гц	50-60		50	50			50-60		50
Контактная группа	1 CO 2 CO		1 CO	1 CO	2 CO	1 CO	1 CO	3 CO	2 CO
Материал контактов	AgSnO ₂		AgNi	AgNi			AgNi		AgNi
Номинальное напряжение главной цепи, В: - для переменного тока частоты 50 Гц; - для постоянного тока.	250 24		250 24	250 24			250 24		250 24
Номинальный ток главной цепи, А: - 250 В переменного тока частоты 50 Гц; - 24 В постоянного тока.	16 16		8 8	16 16	16 16	8 8	16 16	8 8	8 8
Максимальное коммутируемое напряжение, В: - для переменного тока частоты 50 Гц; - для постоянного тока.	250 30		250 24	250 24			250 24		250 24
Максимальная коммутируемая мощность ВА/ Вт	4000 / 384		2000/240	4000/384	2000/240	2000/240	4000/384	2000/192	2000/192
Степень защиты по ГОСТ 14254: - со стороны лицевой панели; - со стороны клемм.	IP40 IP20		IP40 IP10	IP40 IP20	IP40 IP10	IP40 IP10	IP40 IP20	IP40 IP20	IP40 IP20
Габаритные размеры, мм	90x17,6x64		90x17,6x64	90x17,6x64	90x52x65	90x17,6x64	90x17,6x64		90x17,6x64

Структура условного обозначения

OptiRel C RC - 51 - 5



1	Наименование продуктовой линейки	OptiRel C				
2	Наименование типа изделия	RI - реле импульсное, RC - реле контроля тока, RM - реле защиты двигателя, RV - реле контроля напряжения, RT - реле времени				
3	Типоисполнение	41, 42, 57, 33, 51, 17, 91, 93, 43				
4	Диапазон контролируемого тока (в зависимости от типоисполнения реле тока)	0,5	1	2	5	16

Преимущества серии



Степень защиты IP40



Универсальный шлиц, возможность использования отвертки с крестообразным и прямым шлицем.



Наличие индицирующих светодиодов для отображения рабочего состояния



Возможность установки на DIN-рейку



Температура эксплуатации от минус 20 до плюс 55°C



Использование пластика не поддерживающего горение

Артикулы

Внешний вид	Наименование	Артикул	Внешний вид	Наименование	Артикул
Реле контроля тока 	OptiRel C RC-51-0,5	281194	Реле времени 	OptiRel C RT-93	281200
	OptiRel C RC-51-1	281195			
	OptiRel C RC-51-16	281198			
	OptiRel C RC-51-2	281196			
	OptiRel C RC-51-5	281197			
Реле импульсное 	OptiRel C RI-41	281192	Реле контроля напряжения 	OptiRel C RV-33	281202
Реле импульсное 	OptiRel C RI-42	281193	Реле контроля напряжения 	OptiRel C RV-43	281204
Реле защиты двигателя 	OptiRel C RM-17	281201	Реле контроля напряжения 	OptiRel C RV-57	281203
Реле времени 	OptiRel C RT-91	281199			

Реле контроля тока OptiRel C RC

Все компоненты цепи, начиная от обычного проводника, и заканчивая потребителями нагрузки со сложной конструкцией, рассчитаны на допустимый максимальный ток. Превышение этой величины приводит к пробое изоляции, либо нарушению целостности проводов из-за расплавления жил, а также межвитковому замыканию обмотки двигателя, перегрузке трансформатора. Все эти факторы являются аварийными режимами эксплуатации, ведущими к неисправностям и выходу из строя сети питания.

Для обеспечения надежной защиты агрегатов, трансформаторов, приводов электромоторов применяется релейная защита, включающая в себя один из основных элементов в виде реле тока, которое предотвращает эксплуатацию электрооборудования в аварийном режиме.

Реле контроля тока OptiRel C RC-51



Реле контроля тока OptiRel C RC применяется для защиты электрических приборов в случае отклонения тока в защищаемой цепи от установленного значения. Имеет широкий диапазон по измеряемому диапазону тока.

Наименование	Диапазон уставки
OptiRel C RC-51-0,5	0,05-0,5
OptiRel C RC-51-1	0,1-1
OptiRel C RC-51-2	0,2-2
OptiRel C RC-51-5	0,5-5
OptiRel C RC-51-16	1,6-16

Технические характеристики

Параметр		Значение
Входная цепь		
Номинальное напряжение питания U_n	- переменного тока, В; - постоянного тока, В.	24-240 24
Номинальная частота переменного тока, Гц		50
Допустимое напряжение питания		-15%; +10%
Потребляемая мощность, не более, ВА		1,6
Измерительная цепь В1-В2		
Номинальный ток, А	OptiRel C RC-51-0,5	0,5
	OptiRel C RC-51-1	1
	OptiRel C RC-51-2	2
	OptiRel C RC-51-5	5
	OptiRel C RC-51-16	16
Диапазон измеряемого тока AC, А	OptiRel C RC-51-0,5	0,05-0,5
	OptiRel C RC-51-1	0,1-1
	OptiRel C RC-51-2	0,2-2
	OptiRel C RC-51-5	0,5-5
	OptiRel C RC-51-16	1,6-16
Пиковая перегрузка, менее 1с, А		100
Установка величины тока		потенциометром
Настраиваемая временная задержка t_r , с		0,5-10
Точность настройки (механическая), %		5
Точность повторения, менее, %		1
Допуск значений уставки:	- для диапазона измерений 0,05-0,5, не более, %; - для остальных диапазонов измерений, %.	10 5
Гистерезис, %		5
Характеристики контактов		
Контактная группа		1 CO
Материал контактов		AgNi
Номинальное напряжение главной цепи, В:	- для переменного тока частоты 50 Гц; - для постоянного тока.	250 24
Номинальный ток главной цепи, А:	- 250 В переменного тока частоты 50 Гц; - 24 В постоянного тока.	8 8
Максимальное коммутируемое напряжение, В:	- для переменного тока частоты 50 Гц; - для постоянного тока.	250 30
Пиковый ток, менее 3с, А		10 А
Максимальная коммутируемая мощность		2000 ВА / 240 Вт
Механическая долговечность, циклов		3x10 ⁷
Электрическая долговечность при номинальной нагрузке AC-1, циклов		1x10 ⁵
Общие параметры		
Степень загрязнения в соответствии с ГОСТ IEC 60730-1		2
Категория перенапряжения в соответствии с ГОСТ IEC 60730-1		3
Электрическая прочность изоляции между клеммами питания и исполнительными клеммами реле, кВ		4
Максимальное сечение провода, одножильного и многожильного, мм ²		1x4
		2x1,5
Рабочее положение в пространстве		произвольное
Режим работы		круглосуточный
Степень защиты по ГОСТ 14254:	- со стороны лицевой панели; - со стороны клемм.	IP40 IP10
Габаритные размеры, мм		90x17,6x64
Вес, кг		0,072

Реле импульсное OptiRel C RI

Импульсное реле необходимо для подачи, остановки тока в цепи, на определенном ее участке с возможностью управления подключением из различных мест. С помощью импульсного реле можно организовать управление цепями освещения, защиту операторов тех случаях, когда доступ непосредственно к управляемым цепям связан с действием опасных внешних факторов на человека, ограничение энергопотребления совместно с установкой таймера.

Реле импульсное OptiRel C RI-41, OptiRel C RI-42



Импульсное реле OptiRel C RI-41 и OptiRel C RI-42 применяется для организации различных схем управления освещением, а также для удаленной активации/деактивации исполнительного устройства.

Технические характеристики

Параметр		Значение
Входная цепь		
Номинальное напряжение питания U_n :		12-240
- переменного тока, В;		12-240
- постоянного тока, В.		12-240
Номинальная частота переменного тока, Гц		50-60
Допустимое напряжение питания,		-15%:+10%
Потребляемая мощность, ВА/Вт	OptiRel C RI-41	0,17-3/0,1-1,2
	OptiRel C RI-42	0,17-12/0,11-1,9
Цепь управления ВКЛ/ОТКЛ		
Клеммы управления		A2- ВКЛ/ОТКЛ
Номинальное напряжение управляющего сигнала:		12-240
- переменного тока, В		12-240
- постоянного тока, В		12-240
Мощность управляющего входа, ВА/Вт		0,025-0,2/0,1-0,7
Подключение светодиодов		Нет
Минимальная длительность управляющего импульса, мс		25
Максимальная длительность управляющего импульса, мс		Не ограничено
Характеристики контактов		
Контактная группа	OptiRel C RI-41	1 CO
	OptiRel C RI-42	2 CO
Материал контактов		AgSnO ₂
Номинальное напряжение главной цепи, В:		250
- для переменного тока частоты 50 Гц;		24
- для постоянного тока.		250
Номинальный ток главной цепи, А:		16
- 250 В переменного тока частоты 50Гц;		16
- 24 В постоянного тока.		250
Максимальное коммутлируемое напряжение, В:		30
- для переменного тока частоты 50 Гц;		30
- для постоянного тока.		30
Пиковый ток, менее 3с, А		30
Максимальная коммутлируемая мощность		4000 ВА / 384 Вт
Механическая долговечность, циклов		3x10 ⁷
Электрическая долговечность при номинальной нагрузке AC-1, циклов		7x10 ⁴
Общие параметры		
Степень загрязнения		2
Категория перенапряжения		III
Электрическая прочность изоляции между клеммами питания и исполнительными клеммами реле, кВ		4
Максимальное сечение провода, одножильного и многожильного, мм ²		1x2,5
		2x1,5
Рабочее положение в пространстве		произвольное
Режим работы		круглосуточный
Степень защиты по ГОСТ 14254:		IP40
- со стороны лицевой панели;		IP20
- со стороны клемм.		90x17,6x64
Габаритные размеры, мм		0,062
Вес, кг	OptiRel C RI-41	0,089
	OptiRel C RI-42	0,089

Реле защиты двигателя OptiRel C RM

Реле защиты двигателя осуществляет контроль температуры обмотки электродвигателя посредством получения сигнала с вмонтированного в обмотку двигателя РТС-термистора. Когда обмотка нагревается до критической температуры, сопротивление РТС-термистора возрастает, контакты реле размыкаются, и остаются разомкнутыми, пока обмотка не остынет до заданной температуры. Это необходимо тогда, когда невозможно по току точно определить температуру электродвигателя, особенно актуален такой тип защиты для двигателей с продолжительным запуском и при работе с частотным преобразователем.

Реле защиты двигателя OptiRel C RM-17



Реле защиты двигателя OptiRel C RM-17 предназначено для защиты электродвигателей от перегрева при затяжных пусках или остановках, снижении напряжения в сети, перенапряжения или чрезмерной частоте включения, загрязнения каналов охлаждения обмоток и т.д.

Технические характеристики

Параметр	Значение
Входная цепь	
Номинальное напряжение питания AC/DC Un, В	24-240
Номинальная частота переменного тока, Гц	50
Допустимое напряжение питания,	-15%; +10%
Потребляемая мощность, не более, ВА	2
Измерительная цепь Ta-Tb	
Сопротивление нагретого сенсора (выключение реле), кОм	0,05-1,5
Сопротивление охлажденного сенсора (включение реле), кОм	1,8
Минимальное сопротивление сенсора в холодном состоянии, Ом	50
Максимальное сопротивление сенсора в холодном состоянии, кОм	1,5
Характеристики контактов	
Контактная группа	2 CO
Материал контактов	AgNi
Номинальное напряжение главной цепи, В: - для переменного тока частоты 50 Гц; - для постоянного тока.	250 24
Номинальный ток главной цепи, А: - 250 В переменного тока частоты 50Гц; - 24 В постоянного тока.	8 8
Максимальное коммутируемое напряжение, В: - для переменного тока частоты 50 Гц; - для постоянного тока.	250 24
Пиковый ток, менее Зс, А	10 А
Максимальная коммутируемая мощность	2000 ВА / 192 Вт
Механическая долговечность, циклов	3x10 ⁷
Электрическая долговечность при номинальной нагрузке AC-1, циклов	1x10 ⁵
Общие параметры	
Степень загрязнения в соответствии с ГОСТ IEC 60730-1	2
Категория перенапряжения в соответствии с ГОСТ IEC 60730-1	3
Электрическая прочность изоляции между клеммами питания и исполнительными клеммами реле, кВ	4
Максимальное сечение провода, одножильного и многожильного, мм ²	1x2,5
	2x1,5
Рабочее положение в пространстве	произвольное
Режим работы	круглосуточный
Степень защиты по ГОСТ 14254: - со стороны лицевой панели; - со стороны клемм.	IP40 IP20
Габаритные размеры, мм	90x17,6x64
Вес, кг	0,083

Реле времени OptiRel C RT

Реле времени предназначено для формирования нормируемых временных задержек при работе каких-либо устройств. Такие логические элементы позволяют выстраивать определенную последовательность в переключениях и срабатывании приборов. Благодаря отложенной подаче напряжения производится автоматическое управление выдаваемыми с реле времени сигналами.

Реле времени устанавливают в цепях защит в качестве промежуточного элемента для обеспечения селективности, построения ступеней, сценарных переходов и т.д.

Реле времени OptiRel C RT-91, OptiRel C RT-93



Реле времени OptiRel C RT-93 и OptiRel C RT-91 предназначено для организации коммутации электрических цепей с установленным временным интервалом. Диапазон времени позволяет настроить время срабатывания исполнительного реле от 0,1 секунды до 10 дней.

Технические характеристики

Параметр		Значение
Входная цепь		
Номинальное напряжение питания:	- переменного тока, В; - постоянного тока, В.	12-240 12-240
Номинальная частота переменного тока, Гц		50-60
Допустимое напряжение питания		-15%;+10%
Потребляемая мощность, ВА/Вт	OptiRel C RT-91	0,7-3/0,5-1,7
	OptiRel C RT-93	0,7-3/0,5-1,7
Цепь управления		
Клеммы управления		A1-S
Номинальное напряжение управляющего сигнала:	- переменного тока, В; - постоянного тока, В.	12-240 12-240
Мощность управляющего входа, ВА/Вт		0,025-0,2/0,1-0,7
Подключение светодиодов		Нет
Минимальная длительность управляющего импульса, мс		25
Максимальная длительность управляющего импульса, мс		Не ограничено
Период восстановления, не более, мс		250
Количество функций		10
Временные диапазоны		0,1с-10 дней
Отклонение времени при механической настройке, %		5
Точность повторения(стабильность настроенного параметра), %		0,2
Температурный коэффициент (нормальное значение при 20 °С)		0,01%/°С
Характеристики контактов		
Контактная группа	OptiRel C RT-91	1 CO
	OptiRel C RT-93	3 CO
Материал контактов		AgNi
Номинальное напряжение главной цепи, В: - для переменного тока частоты 50 Гц; - для постоянного тока.		250 24
	OptiRel C RT-91	16 16
Номинальный ток главной цепи, А: - 250 В переменного тока частоты 50 Гц; - 24 В постоянного тока.	OptiRel C RT-93	8 8
		250 24
Максимальное коммутируемое напряжение, В: - для переменного тока частоты 50 Гц; - для постоянного тока.	OptiRel C RT-91	30
	OptiRel C RT-93	10
Пиковый ток, менее 3с, А	OptiRel C RT-91	4000/384
	OptiRel C RT-93	2000/192
Максимальная коммутируемая мощность, ВА/Вт		
Механическая долговечность, циклов		3x10 ⁷
Электрическая долговечность при номинальной нагрузке AC-1, циклов		7x10 ⁴
Общие параметры		
Степень загрязнения в соответствии с ГОСТ IEC 60730-1		2
Категория перенапряжения в соответствии с ГОСТ IEC 60730-1		III
Электрическая прочность изоляции между клеммами питания и исполнительными клеммами реле, кВ		4
Максимальное сечение провода, одножильного и многожильного, мм ²		1x2,5
		2x1,5
Рабочее положение в пространстве		произвольное
Режим работы		круглосуточный
Степень защиты по ГОСТ 14254:	- со стороны лицевой панели; - со стороны клемм.	IP40 IP20
Габаритные размеры, мм		90x17,6x64
Вес, кг	OptiRel C RT-91	0,064
	OptiRel C RT-93	0,089

Реле контроля напряжения OptiRel C RV

Реле контроля напряжения непрерывно контролирует уровень напряжения однофазной или трехфазной сети. Защищает подключенное электрооборудование как от пониженного, так и от повышенного напряжения, отключая питание в случае когда напряжение принимает недопустимое значение. Верхнее и нижнее значение задаются пользователем с помощью потенциометров на лицевой панели модуля. При восстановлении уровня напряжения в сети к допустимому, реле вновь включается. Данное реле контроля напряжения поможет защитить бытовую и промышленную технику от преждевременного выхода из строя.

Реле контроля напряжения OptiRel C RV-33



Реле контроля напряжения OptiRel C RV-33 предназначено для контроля напряжения в однофазных цепях переменного тока частоты 50Гц и отключения нагрузки при превышении (понижении) уставки по напряжению с регулируемой выдержкой времени. Данное реле предназначено для сети с контролируемым напряжением в диапазоне 48-276 AC, В.

Технические характеристики

Параметр	Значение
Входная цепь	
Номинальное напряжение питания U_n AC, В	48-276
Номинальная частота переменного тока, Гц	50
Потребляемая мощность, не более, ВА	1,6
Измерительная цепь	
Измерительные клеммы	A1-A2
Контролируемое напряжение AC, В	48-276
Максимальное длительное напряжение, в	276
Установка пограничных значений напряжения	потенциометром
Настройки максимального напряжения U_{max} , В	160-276
Настройки минимального напряжения, % от U_{max}	30-90
Настраиваемая временная задержка t , с	0,1-10
Точность настройки (механическая), %	5
Точность повторения, менее, %	1
Допуск значений установки, %	5
Гистерезис (в зависимости от установленного уровня напряжения), %	2-6
Температурный коэффициент (нормальное значение при 20 °С)	0,1%/°С
Характеристики контактов	
Контактная группа	1 CO
Материал контактов	AgNi
Номинальное напряжение главной цепи, В: - для переменного тока частоты 50 Гц; - для постоянного тока.	250 24
Номинальный ток главной цепи, А: - 250 В переменного тока частоты 50Гц; - 24 В постоянного тока.	16 16
Максимальное коммутируемое напряжение, В: - для переменного тока частоты 50 Гц; - для постоянного тока.	250 24
Пиковый ток, менее 3с, А	30
Максимальная коммутируемая мощность, ВА/Вт	4000/384
Механическая долговечность, циклов	3×10^7
Электрическая долговечность при номинальной нагрузке AC-1, циклов	7×10^4
Общие параметры	
Степень загрязнения в соответствии с ГОСТ IEC 60730-1	2
Категория перенапряжения в соответствии с ГОСТ IEC 60730-1	3
Электрическая прочность изоляции между клеммами питания и исполнительными клеммами реле, кВ	4
Максимальное сечение провода, одножильного и многожильного, мм ²	1x4
	2x1,5
Рабочее положение в пространстве	произвольное
Режим работы	круглосуточный
Степень защиты по ГОСТ 14254: - со стороны лицевой панели; - со стороны клемм.	IP40 IP20
Габаритные размеры, мм	90x17,6x64
Вес, кг	0,072

Реле контроля напряжения OptiRel C RV-57



Реле контроля напряжения OptiRel C RV-57 предназначено для контроля напряжения в трехфазных цепях переменного тока частоты 50Гц и отключения нагрузки при превышении (понижении) уставки по напряжению с регулируемой выдержкой времени. Данное реле предназначено для сети с контролируемым напряжением в диапазоне 300-500 АС, В.

Технические характеристики

Параметр	Значение
Входная цепь	
Номинальное напряжение питания U_n АС, В	48-276
Номинальная частота переменного тока, Гц	50
Потребляемая мощность, не более, ВА	1,6
Измерительная цепь	
Измерительные клеммы	A1-A2
Контролируемое напряжение АС, В	48-276
Максимальное длительное напряжение, в	276
Установка пограничных значений напряжения	потенциометром
Настройки максимального напряжения U_{max} , В	160-276
Настройки минимального напряжения, % от U_{max}	30-90
Настраиваемая временная задержка t , с	0,1-10
Точность настройки (механическая), %	5
Точность повторения, менее, %	1
Допуск значений уставки, %	5
Гистерезис (в зависимости от установленного уровня напряжения), %	2
Температурный коэффициент (нормальное значение при 20 °С)	0,1%/°С
Характеристики контактов	
Контактная группа	1 CO
Материал контактов	AgNi
Номинальное напряжение главной цепи, В: - для переменного тока частоты 50 Гц; - для постоянного тока.	250 24
Номинальный ток главной цепи, А: - 250 В переменного тока частоты 50Гц; - 24 В постоянного тока.	16 16
Максимальное коммутируемое напряжение, В: - для переменного тока частоты 50 Гц; - для постоянного тока.	250 24
Пиковый ток, менее 3с, А	30
Максимальная коммутируемая мощность, ВА/Вт	4000/384
Механическая долговечность, циклов	3x10 ⁷
Электрическая долговечность при номинальной нагрузке АС-1, циклов	7x10 ⁴
Общие параметры	
Степень загрязнения в соответствии с ГОСТ IEC 60730-1	2
Категория перенапряжения в соответствии с ГОСТ IEC 60730-1	3
Электрическая прочность изоляции между клеммами питания и исполнительными клеммами реле, кВ	4
Максимальное сечение провода, одножильного и многожильного, мм ²	1x4
	2x1,5
Рабочее положение в пространстве	произвольное
Режим работы	круглосуточный
Степень защиты по ГОСТ 14254: - со стороны лицевой панели; - со стороны клемм.	IP40 IP20
Габаритные размеры, мм	90x17,6x64
Вес, кг	0,072

Реле контроля напряжения OptiRel C RV-43



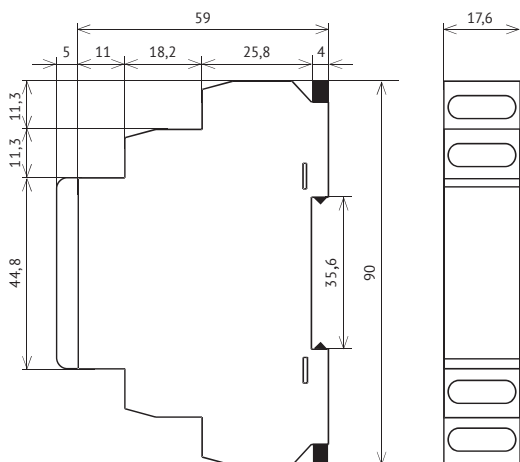
Реле контроля напряжения OptiRel C RV-43 контролирует напряжение, последовательность, асимметрию и выпадение фаз. Данное реле предназначено для сети с контролируемым напряжением в диапазоне 35-500 AC, В.

Технические характеристики

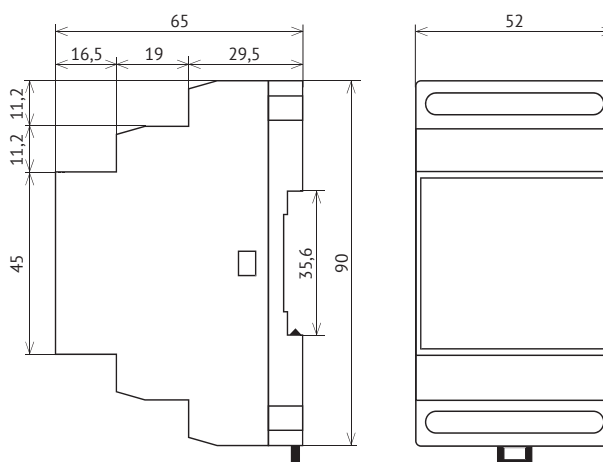
Параметр	Значение
Входная цепь	
Номинальное напряжение питания U_n AC, В	24; 230; 400
Номинальное напряжение питания U_n DC, В	24
Допустимое напряжение питания	-15%; +10%
Номинальная частота переменного тока, Гц	50
Потребляемая мощность, не более, ВА/Вт	5/1,4
Измерительная цепь	
Измерительные клеммы	L1, L2, L3, N
Контролируемое напряжение AC, В	3x400
Максимальное длительное напряжение, D	3x480
Пиковое значение перенапряжения, менее 1мс, В	3x600
Установка пограничных значений напряжения	потенциометром
Настройки максимального напряжения, В	420-500
Настройки минимального напряжения, % от U_{max}	35-99
Настраиваемая временная задержка t , с	0,1-10
Точность настройки (механическая), %	5
Точность повторения, менее, %	1
Допуск пограничных значений, %	5
Гистерезис, %	5; 10
Температурный коэффициент (нормальное значение при 20 °С)	0,1%/°С
Характеристики контактов	
Контактная группа	2 CO
Материал контактов	AgNi
Номинальное напряжение главной цепи, В: - для переменного тока частоты 50 Гц; - для постоянного тока.	250 24
Номинальный ток главной цепи, А: - 250 В переменного тока частоты 50Гц; - 24 В постоянного тока.	8 8
Максимальное коммутируемое напряжение, В: - для переменного тока частоты 50 Гц; - для постоянного тока.	250 24
Пиковый ток, менее 3с, А	10 А
Максимальная коммутируемая мощность, ВА/Вт	2000/240
Механическая долговечность, циклов	1×10^7
Электрическая долговечность при номинальной нагрузке AC-1, циклов	1×10^5
Общие параметры	
Степень загрязнения в соответствии с ГОСТ IEC 60730-1	2
Категория перенапряжения в соответствии с ГОСТ IEC 60730-1	3
Электрическая прочность изоляции между клеммами питания и исполнительными клеммами реле, кВ	4
Максимальное сечение провода, одножильного и многожильного, мм ² /AWG	1x4/1x12
	2x1,5/2x16
Рабочее положение в пространстве	произвольное
Режим работы	круглосуточный
Степень защиты по ГОСТ 14254: - со стороны лицевой панели; - со стороны клемм.	IP40 IP10
Габаритные размеры, мм	90x52x65
Вес, кг	0,068

Габаритные размеры (мм)

OptiRel C RI, OptiRel C RM, OptiRel C RT,
OptiRel C RV-33, OptiRel C RV-57














OptiRel C RV-43





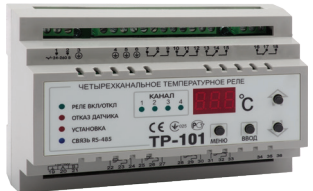


Модульные реле управления и защиты

Руководство по выбору

Внешний вид	Наименование	Основные функции	Артикул
Однофазные реле контроля напряжения			
	Реле напряжения OptiDin PH-111M	<ul style="list-style-type: none"> • Реле напряжения; • Реле минимального напряжения; • Реле максимального напряжения; • Реле времени с задержкой на включение. 	114056
	Реле напряжения OptiDin PH-113	<ul style="list-style-type: none"> • Реле напряжения; • Реле минимального напряжения; • Реле максимального напряжения; • Реле времени с задержкой на включение. 	114058
	Реле напряжения OptiDin PH-116	<ul style="list-style-type: none"> • Реле напряжения; • Реле минимального напряжения; • Реле максимального напряжения; • Реле времени с задержкой на включение. 	114023
	Реле напряжения OptiDin PH-117	<ul style="list-style-type: none"> • Реле напряжения; • Реле минимального напряжения; • Реле максимального напряжения; • Реле времени с задержкой на включение. 	114053
Трёхфазные реле контроля напряжения и фаз			
	Реле напряжения и контроля фаз OptiDin РНПП-301	<ul style="list-style-type: none"> • Контроль выхода действующего значения напряжения за пределы допустимых порогов; • Контроль нарушения чередования и слипания фаз; • Контроль нарушения полнофазности и симметричности сетевого напряжения. 	114063
	Реле напряжения и контроля фаз OptiDin РНПП-302	<ul style="list-style-type: none"> • Контроль выхода действующего значения напряжения за пределы допустимых порогов; • Контроль нарушения чередования и слипания фаз; • Контроль нарушения полнофазности и симметричности сетевого напряжения; • Контроль основных параметров электрической сети и при их отклонении, отключение нагрузки. 	114064
	Реле напряжения и контроля фаз OptiDin РНПП-311M	<ul style="list-style-type: none"> • Контроль выхода действующего значения напряжения за пределы допустимых порогов; • Контроль нарушения чередования и слипания фаз; • Контроль нарушения полнофазности и симметричности сетевого напряжения; • Контроль основных параметров электрической сети и при их отклонении отключение нагрузки. 	114060

Внешний вид	Наименование	Основные функции	Артикул
Реле выбора фаз			
	Реле выбора фаз OptiDin ПЭФ-301	<ul style="list-style-type: none"> Питание промышленной и бытовой однофазной нагрузки 220 В/50 Гц от трехфазной четырехпроводной сети 3х380+N. 	114066
Многофункциональные реле времени			
	Реле времени OptiDin PЭВ-201M	<ul style="list-style-type: none"> Реле с задержкой на включение; Реле импульсное; Реле периодическое (циклическое); Реле управления. 	114067
Таймеры с реле контроля напряжения и освещенности			
	Реле универсальное OptiDin PН-16TM	<ul style="list-style-type: none"> Реле напряжения; Фотореле; Реле реального времени. 	114072
	Реле универсальное OptiDin PЭВ-302	Микропроцессорное программируемое устройство предназначено для включения/отключения одной или двух нагрузок в предварительно установленные пользователем моменты времени с учетом сетевого напряжения и освещенности внешнего фотодатчика.	114073
Реле ограничения мощности и токовые реле			
	Реле тока OptiDin PMT-101	<ul style="list-style-type: none"> Цифровой амперметр; Реле ограничения потребляемого тока; Реле выбора приоритетной нагрузки. 	114074
	Реле мощности OptiDin OM-110	<ul style="list-style-type: none"> Цифровой ваттметр (измеритель активной или полной мощности); Реле ограничения потребляемой мощности. 	114075
	Реле мощности OptiDin OM-310	<ul style="list-style-type: none"> Защита потребителя при некачественных параметрах электрической сети; Полное отключение нагрузки при превышении потребляемой мощностью основного порога на заданное пользователем время; Частичное отключение нагрузки при превышении потребляемой мощностью дополнительного порога на заданное пользователем время; Измерение и индикация параметров трехфазной электрической сети (действующих значений фазных и линейных напряжений прямой, обратной и нулевой последовательностей; действующих значений фазных токов; потребляемой нагрузкой активной, реактивной и полной мощности, cosφ); Оповещение об аварийных ситуациях; Дистанционное подключение и отключение нагрузки по интерфейсу RS-232/RS485 или внешним выключателем. 	114076

Внешний вид	Наименование	Основные функции	Артикул
Универсальные блоки защиты двигателей			
	Реле защиты двигателя OptiDin UB3-301	<ul style="list-style-type: none"> • Простая и точная установка номинального тока ЭД; • Установка рабочего тока ЭД; • Срабатывание по перегрузу с зависимой выдержкой времени; • Возможность сдвига токо-временной характеристики как по оси токов, так и по оси времени; • Выставление порогов срабатывания по минимальному/максимальному напряжению, перекосу линейных напряжений и фазных токов, а также времени автоматического повторного включения по усмотрению заказчика самостоятельно; • Индикация вида аварии, наличия сетевого напряжения, токового диапазона. 	139505 139506 139507
	Реле защиты двигателя OptiDin UB3-302	Имеет полный набор защит, реализованных в OptiDin UB3-301. Дополнительно обеспечивает защиту от затянутого пуска и блокировки ротора, осуществляет контроль перегрева обмоток двигателя с помощью температурных датчиков.	129855
	Реле защиты двигателя OptiDin UB3-302-1	<ul style="list-style-type: none"> • Защита при некачественном сетевом напряжении (недопустимые скачки напряжения, обрыв и перекос фаз, нарушение чередования и слипание фаз); • Защита при механических перегрузках (симметричный перегруз по фазным/линейным токам); • Защита от превышения порога тока обратной последовательности (перекос тока); • Защита при затынутом пуске двигателя или блокировке ротора; • Защита при недопустимо низком уровне изоляции между статором и корпусом двигателя (проверка перед включением); • Защита при замыкании на «землю» обмотки статора во время работы - защита по токам утечки на «землю»; • Защита при тепловой перегрузке двигателя; • Набор тех или иных параметров защиты определяет пользователь путем программирования прибора. По каждому типу защиты возможен запрет или разрешение автоматического повторного включения (АПВ) нагрузки. 	129856
Температурные контроллеры			
	Реле температурное OptiDin TP-100	<ul style="list-style-type: none"> • Защита двигателей и генераторов; • Защита трехфазных сухих трансформаторов с дополнительным контролем температуры сердечника или окружающей среды. 	114077
	Реле температурное OptiDin TP-101	<ul style="list-style-type: none"> • Измерение температуры по четырем независимым каналам с помощью стандартных датчиков; • Регулирование температуры по пропорционально-интегрально-дифференциальному (ПИД) закону, с выходным ключевым элементом (реле); • Двухпозиционное регулирование температуры; • Отображение текущего измеряемого значения температуры на встроенном светодиодном цифровом индикаторе; • Передача на ПК значений измеренных температур контролируемых датчиков по стандартному протоколу Modbus RTU; • Определение обрыва или замыкания линий подключенных датчиков; • Цифровая фильтрация и коррекция измеряемой температуры; • Программирование кнопками на лицевой панели и через ПК; • Сохранение настроек при отключении питания; • Защита настроек от несанкционированных изменений. 	114078

Однофазные реле контроля напряжения

Однофазные реле контроля напряжения предназначены для защиты однофазной нагрузки от недопустимых колебаний сетевого напряжения. Имеют широкий диапазон регулировок, в том числе регулировку задержки включения для защиты холодильного, компрессорного и кондиционерного оборудования. Во всех реле напряжения коэффициент возврата (гистерезис) около 5 В. Диапазон работоспособности 30-150% от номинального напряжения. При глубоких посадках, а так же при резком повышении напряжения автоматически вводится ускоренное срабатывание реле.

Реле контроля напряжения обеспечивают автоматическое включение нагрузки после восстановления параметров напряжения с определенной выдержкой времени. Имеют малый вес и небольшие размеры. Могут применяться как самостоятельные коммутационные аппараты, так и для управления другими аппаратами, например контакторами модульными OptiDin MK63.

Реле напряжения OptiDin PH-111M



Реле OptiDin PH-111M предназначено для отключения бытовой и промышленной однофазной нагрузки 220/230 В, 50 Гц при недопустимых колебаниях напряжения в сети с последующим автоматическим включением после восстановления параметров сети.

В зависимости от потребляемой мощности, нагрузка может подключаться непосредственно к выводам реле, либо через контактор/магнитный пускатель.

Реле может работать в четырех независимых режимах, как:

- ▣ реле напряжения;
- ▣ реле минимального напряжения;
- ▣ реле максимального напряжения;
- ▣ реле времени с задержкой на включение.

На лицевую панель устройства выведен индикатор состояния нагрузки (включена/отключена) и трехразрядный семисегментный индикатор, который, в зависимости от состояния устройства, индицирует:

- ▣ текущее действующее значение напряжения;
- ▣ точное значение устанавливаемого параметра;
- ▣ время, оставшееся до момента повторного включения нагрузки;
- ▣ аварийное отключение нагрузки (мигание текущего значения напряжения).

Ручки потенциометров, расположенных на лицевой панели, позволяют пользователю установить:

- ▣ порог срабатывания по максимально допустимому значению напряжения;
- ▣ порог срабатывания по минимально допустимому значению напряжения;
- ▣ задержку времени включения нагрузки после восстановления параметров сети.

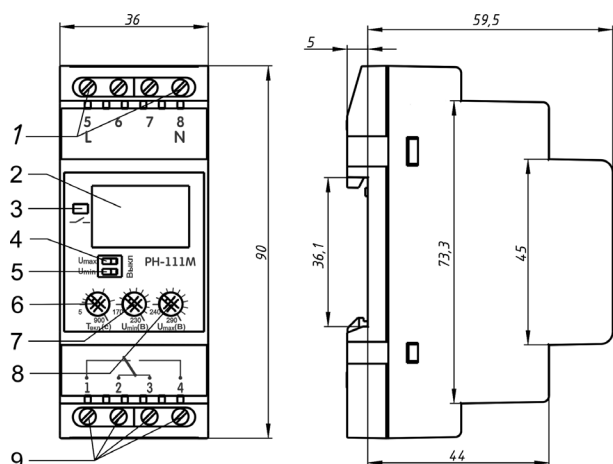
Технические характеристики

Номинальное напряжение U_n , В	220/230
Частота сети, Гц	47-65
Диапазон регулирования:	- срабатывания по U_{min} , В - срабатывания по U_{max} , В - время автоматического повторного включения, с.
Фиксированное время срабатывания по U_{max} , с	1
Фиксированная задержка отключения по U_{min} , с	12
Фиксированное время срабатывания при снижении напряжения более 60 В от установки по U_{min} , с	0,2
Фиксированное время срабатывания при повышении напряжения более 30 В от установки по U_{max} , с	0,12
Максимальный коммутируемый ток (активной нагрузки), А, не менее	16
Точность определения порога срабатывания по напряжению, В	3
Минимальное напряжение, при котором сохраняется работоспособность, В	100
Максимальное напряжение, при котором сохраняется работоспособность, В	420
Гистерезис (коэффициент возврата по напряжению), В, не менее	4-5
Диапазон рабочих температур, °С	от -35 до +55
Диапазон температур хранения, °С	от -45 до +70
Суммарный ток потребления от сети, мА	до 15
Коммутационный ресурс выходных контактов:	- под нагрузкой 16 А, раз, не менее - под нагрузкой 5 А, раз, не менее
Габаритные размеры, (два модуля типа S), мм	36x90x64,5
Масса, кг, не более	0,1
Климатическое исполнение	УХЛ 3.1

Характеристика выходных контактов 1-3 (4)-6

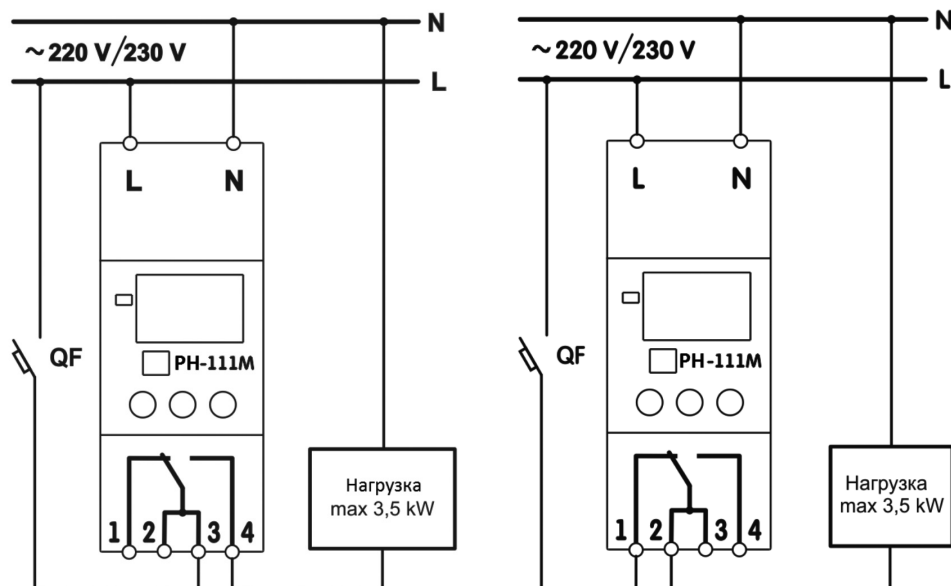
$\cos \phi$	Макс. ток при $U \sim 250$ В, А	Макс. мощность при замкнут. контакт., ВА	Макс. коммутируемая мощность, ВА	Макс. длит. доп. напряжение перем./пост, В	Макс. ток при $U_{пост} = 30$ В, А
0,4	5	5000	4000	380/150	5
1	16	5000	4000	380/150	5

Габаритные размеры (мм)



- 1 - Входные контакты для подключения питания;
- 2 - Трёхразрядный индикатор;
- 3 - Индикатор включения нагрузки (выходного реле);
- 4 - Переключатель контроля максимального напряжения (U_{max});
- 5 - Переключатель контроля минимального напряжения (U_{min});
- 6 - Ручка установки времени АПВ (Топ(sec));
- 7 - Ручка установки порога срабатывания по минимальному напряжению ($U_{min}(V)$);
- 8 - Ручка установки порога срабатывания по максимальному напряжению ($U_{max}(V)$);
- 9 - Выходные контакты для подключения нагрузки.

Схема подключения реле



Реле напряжения OptiDin PH-113



Реле напряжения OptiDin PH-113 предназначено для отключения бытовой и промышленной однофазной нагрузки 220 В, 50 Гц при недопустимых колебаниях напряжения в сети с последующим автоматическим включением после восстановления параметров сети.

Нагрузка подключается к сети либо непосредственно через контакты реле, либо через магнитный пускатель. В зависимости от потребляемой мощности, нагрузка может подключаться либо непосредственно к выводам реле, либо через контактор/магнитный пускатель.

Реле может работать в четырех независимых режимах, как:

- ▣ реле напряжения;
- ▣ реле минимального напряжения;
- ▣ реле максимального напряжения;
- ▣ реле времени с задержкой на включение.

На лицевую панель устройства выведен индикатор состояния нагрузки (включена/отключена) и трехразрядный семи-сегментный индикатор, который, в зависимости от состояния устройства, индицирует:

- ▣ текущее действующее значение напряжения;
- ▣ точное значение устанавливаемого параметра;
- ▣ время, оставшееся до момента повторного включения нагрузки;
- ▣ аварийное отключение нагрузки (мигание текущего значения напряжения).

Ручки потенциометров, расположенных на лицевой панели, позволяют пользователю установить:

- ▣ порог срабатывания по максимально допустимому значению напряжения;
- ▣ порог срабатывания по минимально допустимому значению напряжения;
- ▣ задержку времени включения нагрузки после восстановления параметров сети.

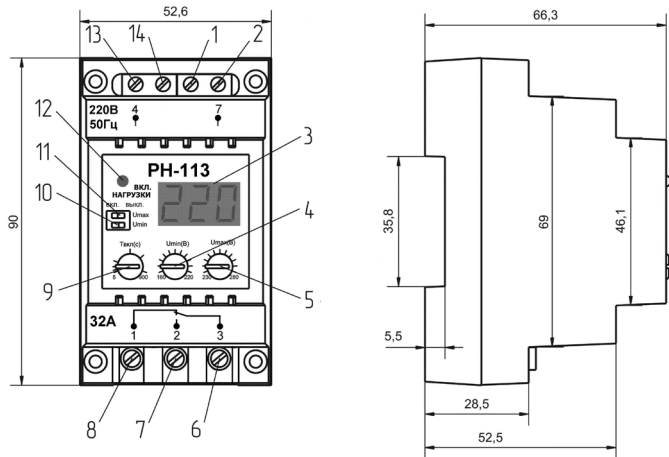
Технические характеристики

Номинальное напряжение U_n , В	230
Частота сети, Гц	48-52
Диапазон регулирования:	- срабатывания по U_{min} , В - срабатывания по U_{max} , В - время автоматического повторного включения, с
Фиксированное время срабатывания по U_{max} , с	1
Фиксированная задержка отключения по U_{min} , с	12
Фиксированное время срабатывания при снижении напряжения более 60 В от установки по U_{min} , с	0,2
Фиксированное время срабатывания при повышении напряжения более 30 В от установки по U_{max} , с	0,12
Максимальный коммутируемый ток (активной нагрузки), А, не менее	32
Точность определения порога срабатывания по напряжению, В	3
Минимальное напряжение, при котором сохраняется работоспособность, В	100
Максимальное напряжение, при котором сохраняется работоспособность, В	420
Гистерезис (коэффициент возврата по напряжению), В, не менее	4-5
Диапазон рабочих температур, °С	от -35 до +55
Диапазон температур хранения, °С	от -45 до +70
Суммарный ток потребления от сети, мА	до 15
Коммутационный ресурс выходных контактов:	- под нагрузкой 16 А, раз, не менее - под нагрузкой 5 А, раз, не менее
Габаритные размеры (два модуля типа S), мм	52,6x90x66,3
Масса, кг, не более	0,150
Климатическое исполнение	УХЛ 3.1

Характеристика выходных контактов 1-3 (4)-6

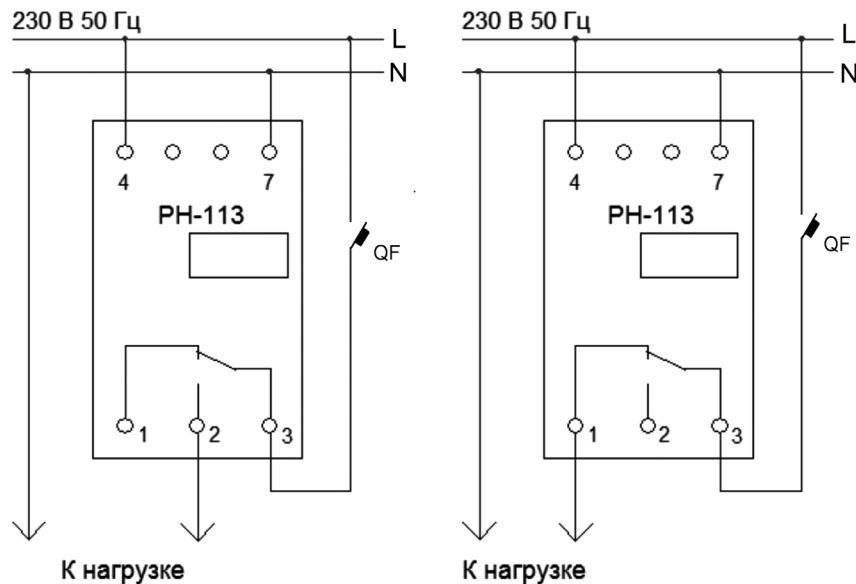
Сос ф	Макс. ток при $U \sim 250$ В, А	Макс. коммутируемая мощность, ВА	Макс. длит. доп. напряжение перем/пост, В	Макс. ток при $U_{пост} = 30$ В, А
1	32	7200	250/110	30

Габаритные размеры (мм)



- 1, 14 – незадействованные контакты;
- 2, 13 – входные контакты для подключения питания изделия;
- 3 – трехразрядный семисегментный индикатор (далее индикатор);
- 4 – ручка установки порога срабатывания изделия по минимальному напряжению (U_{min}(В));
- 5 – ручка установки порога срабатывания изделия по максимальному напряжению (U_{max}(В));
- 6 – 8 – выходные контакты для подключения нагрузки;
- 9 – ручка установки времени АПВ (Т_{вкл}(с));
- 10 – переключатель контроля минимального напряжения (U_{min});
- 11 – переключатель контроля максимального напряжения (U_{max});
- 12 – светодиод включения нагрузки (ВКЛ. НАГРУЗКИ).

Схема подключения реле



Реле напряжения OptiDin PH-116

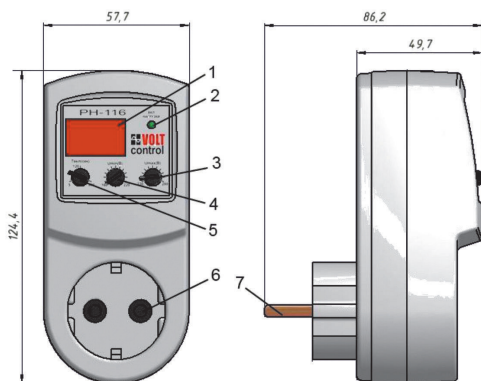


Реле напряжения OptiDin PH-116 предназначено для отключения бытовой и промышленной однофазной нагрузки 220 В, 50 Гц мощностью до 3,5 кВт (до 16 А) при недопустимых колебаниях напряжения в сети с автоматическим повторным включением (в дальнейшем АПВ) после восстановления параметров сети. OptiDin PH-116 индицирует действующее значение входного напряжения, состояние аварии и состояние выходного реле.

Технические характеристики

Номинальное напряжение частоты 50 Гц U_n , В	220
Частота сети, Гц	47-65
Диапазон регулирования:	- срабатывания по U_{min} , В - срабатывания по U_{max} , В - время автоматического повторного включения, с
Фиксированное время срабатывания по U_{max} , с	1
Фиксированная задержка отключения по U_{min} , с	7
Фиксированное время при снижении напряжения ниже 145 В, с, не более	0,12
Фиксированное время срабатывания при повышении напряжения более 30 В от установки по U_{max} или при напряжении более 285 В, с, не более	0,12
Фиксированное время срабатывания при импульсном повышении напряжения более 290 В при длительности импульса более 1,5 мс, с, не более	0,02
Максимальный коммутируемый ток (активной нагрузки), А, не менее	16
Точность определения порога срабатывания по U, В	до 3
Максимальное напряжение, при котором сохраняется работоспособность, В	400
Диапазон рабочих температур, °С	от -20 до +45
Диапазон температур хранения, °С	от -45 до +65
Потребляемая мощность при номинальном напряжении, не более, Вт	5
Коммутационный ресурс выходных контактов:	- под нагрузкой 16 А, раз, не менее - под нагрузкой 5 А, раз, не менее
Габаритные размеры (два модуля типа S), мм	57,7x124,4x86,2
Масса, кг, не более	0,160
Климатическое исполнение	УХЛ 3.1
Минимальное напряжение, при котором сохраняется работоспособность (действующее значение), В	120

Габаритные размеры (мм)



- 1 - Трехзарядный семисегментный индикатор
- 2 - Индикатор включения нагрузки
- 3 - Регулировка максимального напряжения
- 4 - Регулировка минимального напряжения
- 5 - Регулировка времени АПВ
- 6 - Выходные контакты
- 7 - Входные контакты

Реле напряжения OptiDin PH-117

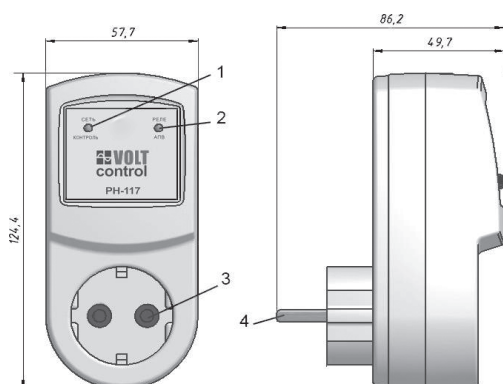


Реле напряжения OptiDin PH-117 предназначено для отключения бытовой и промышленной однофазной нагрузки 220 В, 50 Гц мощностью до 3,5 кВт (до 16 А) при недопустимых колебаниях напряжения в сети с автоматическим повторным включением (в дальнейшем АПВ) после восстановления параметров сети. OptiDin PH-117 индицирует соответствие напряжения электрической сети действующим стандартам, состояние аварии и состояние выходного реле.

Технические характеристики

Номинальное напряжение Un, В	220
Частота сети, Гц	47-65
Время срабатывания защиты при напряжении выше 260 В, с	1
Время срабатывания защиты при напряжении выше 285 В, с	0,03
Фиксированное время срабатывания при импульсном повышении напряжения более 295 В при длительности импульса более 1,5 мс, с	0,015
Время срабатывания защиты при напряжении ниже 165 В, с	7
Время срабатывания защиты при напряжении ниже 145 В, с	0,12
Максимальный коммутируемый ток (активной нагрузки), А	16
Точность определения порога срабатывания по U, В	до 3
Максимальное напряжение, при котором сохраняется работоспособность, В	420
Гистерезис (коэффициент возврата по напряжению), В, не менее	4
Время автоматического повторного включения (АПВ), с	5
Диапазон рабочих температур, °С	от -25 до +45
Температура хранения, °С	от -45 до +60
Суммарный ток потребления от сети, мА	до 15
Коммутационный ресурс выходных контактов:	- под нагрузкой 16 А, раз, не менее - под нагрузкой 5 А, раз, не менее
	100 тыс. 1 млн.
Габаритные размеры, мм, не более	57,7x124,4x86,2
Масса, кг, не более	0,16
Климатическое исполнение	УХЛ 3.1

Габаритные размеры (мм)



- 1 – Индикатор СЕТЬ/КОНТРОЛЬ
 - горит непрерывно, если напряжение сети находится в пределах 165-260 В;
 - мигает с высокой частотой, если напряжение сети больше 260 В;
 - мигает с низкой частотой, если напряжение сети меньше 165 В.
- 2 – Индикатор НАГРУЗКА/АПВ
 - горит, если реле нагрузки включено;
 - мигает, если реле нагрузки выключено, напряжение сети в норме, идет отсчет времени АПВ ;
 - не горит, если реле нагрузки выключено и напряжение сети меньше или больше нормального.
- 3 – Выходные контакты
- 4 – Входные контакты

Трехфазные реле контроля напряжения и фаз

Трехфазные реле контроля напряжения и фаз производства КЭАЗ используются для защиты трехфазных потребителей от недопустимых колебаний напряжения в сети, обрыва и перекосе фаз, слипанию и нарушении чередования фаз. Устройства могут применяться как самостоятельные коммутационные аппараты, так и для управления другими аппаратами, например контакторами модульными OptiDin МК63. Во всех реле напряжения коэффициент возврата (гистерезис) около 5В. Диапазон работоспособности 30-150% от номинального напряжения. При глубоких посадках, а так же при резком повышении напряжения автоматически вводится ускоренное срабатывание реле.

Реле контроля напряжения обеспечивают автоматическое включение нагрузки после восстановления параметров напряжения с определенной выдержкой времени. Имеют малый вес и небольшие размеры. Трехфазные реле контроля напряжения и фаз имеют специальную задержку при просадках напряжения, работают по действующему или среднему значению. Это позволяет им работать в проблемных сетях, в том числе при коммутационных и импульсных возмущениях.

Реле применяются для защиты оборудования, имеющего электродвигательную нагрузку, а также используются в схемах АВР, где необходимо осуществлять постоянный контроль наличия, качества и полнофазности сетевого напряжения.

Реле напряжения и контроля фаз OptiDin РНПП-301



Реле напряжения OptiDin РНПП-301 предназначено для защиты трехфазных потребителей от основных видов аварии в электрической сети, таких как:

- ▢ выход действующего значения напряжения за пределы допустимых порогов;
- ▢ нарушение чередования и слипание фаз;
- ▢ нарушение полнофазности и симметричности сетевого напряжения.

Устройство контролирует основные параметры электрической сети и при их отклонении отключает нагрузку. Реле позволяет осуществлять контроль исправности магнитного пускателя/ контактора.

Светодиоды на лицевой панели реле индицируют:

- ▢ наличие напряжения в сети;
- ▢ состояние нагрузки (включена или отключена);
- ▢ вид возникшей аварии.

Шесть регулировочных потенциометров, вынесенных на лицевую панель, позволяют пользователю установить:

- ▢ порог срабатывания по максимально допустимому значению напряжения;
- ▢ порог срабатывания по минимально допустимому значению напряжения;
- ▢ порог допустимого значения перекоса фаз;
- ▢ время срабатывания отключения нагрузки при аварийном снижении напряжения;
- ▢ время срабатывания отключения нагрузки при прочих видах аварии сети;
- ▢ задержку времени включения нагрузки после восстановления параметров сети.

Устройство может работать в режиме контроля фазного или линейного напряжения (по выбору пользователя).

Технические характеристики

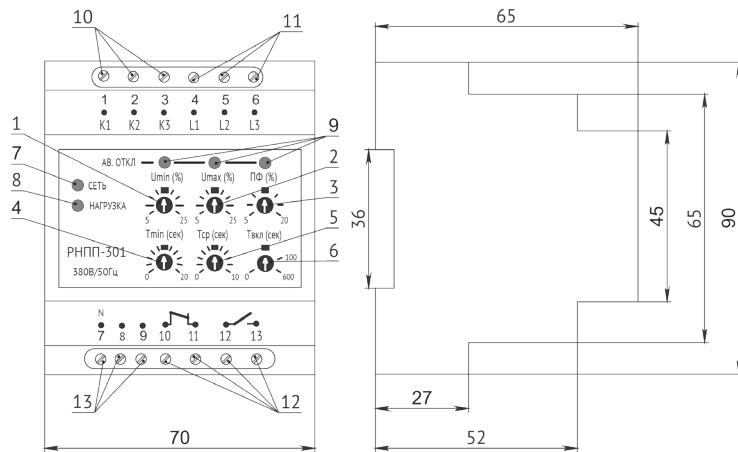
Номинальное напряжение U_n , В	220/380
Частота сети, Гц	45-55
Диапазон регулирования по U_{min} в % U_n , с	5-25
Диапазон регулирования по U_{max} в % U_n , с	5-25
Диапазон регулирования по перекосу фаз, %	5-20
Диапазон регулирования по T_{min} , с	0-20
Диапазон регулирования по $T_{ср}$, с	0-10
Диапазон регулирования по $T_{вкл.}$, с	0-600
Минимальное время срабатывания при достижении пороговых значений, с	0,1
Время готовности при подаче напряжения на реле, не более, с	0,2
Гистерезис (коэффициент возврата по напряжению), не менее, В	5-6
Точность определения порога срабатывания по напряжению, не более, В	до 3
Точность определения перекоса фаз, не более, %	1,5
Напряжение, при котором сохраняется работоспособность, % от ном.	50-110
Потребляемая мощность (под нагрузкой), не более, ВА	3,0
Максимальный коммутирующий ток выходных контактов, А	5
Диапазон рабочих температур, °С	от -35 до +55
Диапазон температур хранения, °С	от -45 до +60
Суммарный ток потребления от сети, мА	до 15
Коммутационный ресурс выходных контактов:	- под нагрузкой 16 А, раз, не менее - под нагрузкой 5 А, раз, не менее
Степень защиты:	- прибора - клеммника
Габаритные размеры, мм	70x90x65
Масса, не более, кг	0,2
Климатическое исполнение	УХЛ3.1
Монтаж	на стандартную DIN-рейку 35 мм
Положение в пространстве	произвольное

Характеристика выходных контактов 1-3 (4)-6

Cos φ	Макс. ток при U~250 В, А	Макс. коммутируемая мощность, ВА	Макс. длит. доп. напряжение перем/ пост, ВА	Макс. ток при Uпост = 30 В, А
0,4	3	1200	460	3
1	5	1200	460	3

С возможностью выбора контроля по фазному или линейному напряжению.
С дополнительным контролем переключения силовых контактов магнитного пускателя.

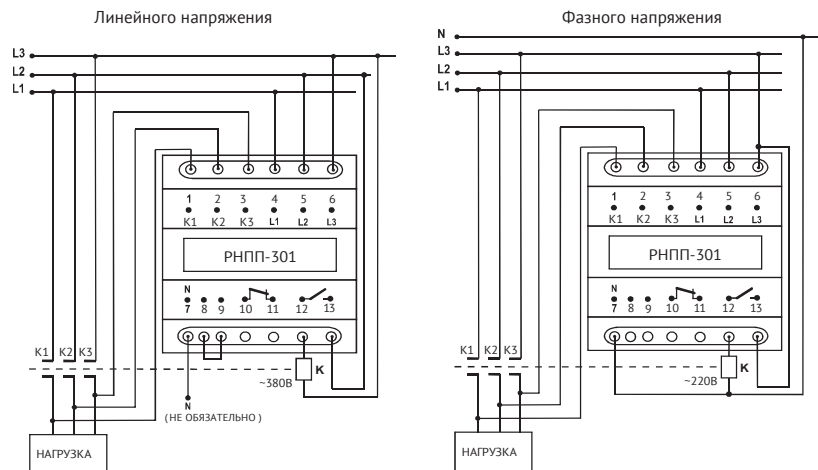
Габаритные размеры (мм)



- 1 - Ручка регулировки срабатывания по Umin
- 2 - Ручка регулировки срабатывания по Umax
- 3 - Ручка регулировки величины перекоса фаз
- 4 - Ручка регулировки времени Tmin
- 5 - Ручка регулировки времени Tsp
- 6 - Ручка регулировки времени автоматического повторного включения Tвкл
- 7 - Зеленый светодиод наличия напряжения в сети
- 8 - Зеленый светодиод включения нагрузки
- 9 - Красные светодиоды аварии сетевых напряжений/ контроля силовых контактов МП
- 10 - Клеммы контроля силовых контактов МП
- 11 - Входные контакты
- 12 - Выходные контакты
- 13 - Клеммы выбора режима: контроль линейного/фазного напряжения

Схема подключения реле

Реле подключается параллельно нагрузке согласно приведенной ниже схеме.
Схема подключения OptiDin РНПП-301 с выбором контроля:



Реле напряжения и контроля фаз OptiDin РНПП-302



Реле напряжения OptiDin РНПП-302 предназначено для защиты трехфазных потребителей от основных видов аварии в электрической сети, таких как:

- ▣ выход действующего значения напряжения за пределы допустимых порогов;
- ▣ нарушение чередования и слипание фаз;
- ▣ нарушение полнофазности и симметричности сетевого напряжения;
- ▣ устройство контролирует основные параметры электрической сети и при их отклонении отключает нагрузку.

Наличие трехразрядного семисегментного индикатора на лицевой панели устройства позволяет:

- ▣ постоянно индицировать текущее значение напряжения в сети;
- ▣ индицировать вид возникшей аварии;
- ▣ просматривать (визуализировать) установку режимов и параметров.

С помощью меню пользователь имеет возможность установить:

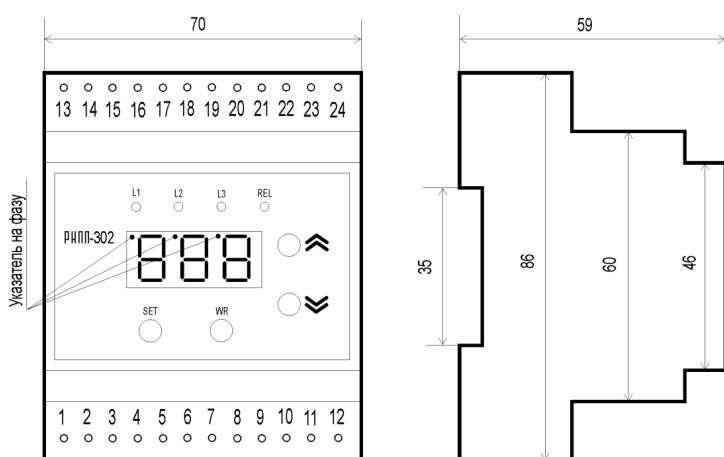
- ▣ режим индикации значений напряжения по фазам;
- ▣ режим реагирования реле на цифровой сигнал дистанционного выключения;
- ▣ тип реле;
- ▣ способ задания отклонения напряжения;
- ▣ включение/отключение контроля перекоса фаз;
- ▣ включение/отключение контроля порядка чередования фаз;
- ▣ режим контроля напряжения на клеммах пускателя;
- ▣ вид измеряемого напряжения;
- ▣ порог срабатывания по максимально допустимому значению напряжения;
- ▣ порог срабатывания по минимально допустимому значению напряжения;
- ▣ порог допустимого значения перекоса фаз;
- ▣ время повторного включения;
- ▣ время задержки отключения по минимальному напряжению;
- ▣ время задержки отключения по максимальному напряжению;
- ▣ время задержки срабатывания по перекосу фаз;
- ▣ время задержки срабатывания по обрыву фаз;
- ▣ время задержки срабатывания по сигналу аварии на цифровом входе.

Устройство имеет дополнительное реле сигнализации с выведенными нормально разомкнутыми контактами.

Технические характеристики

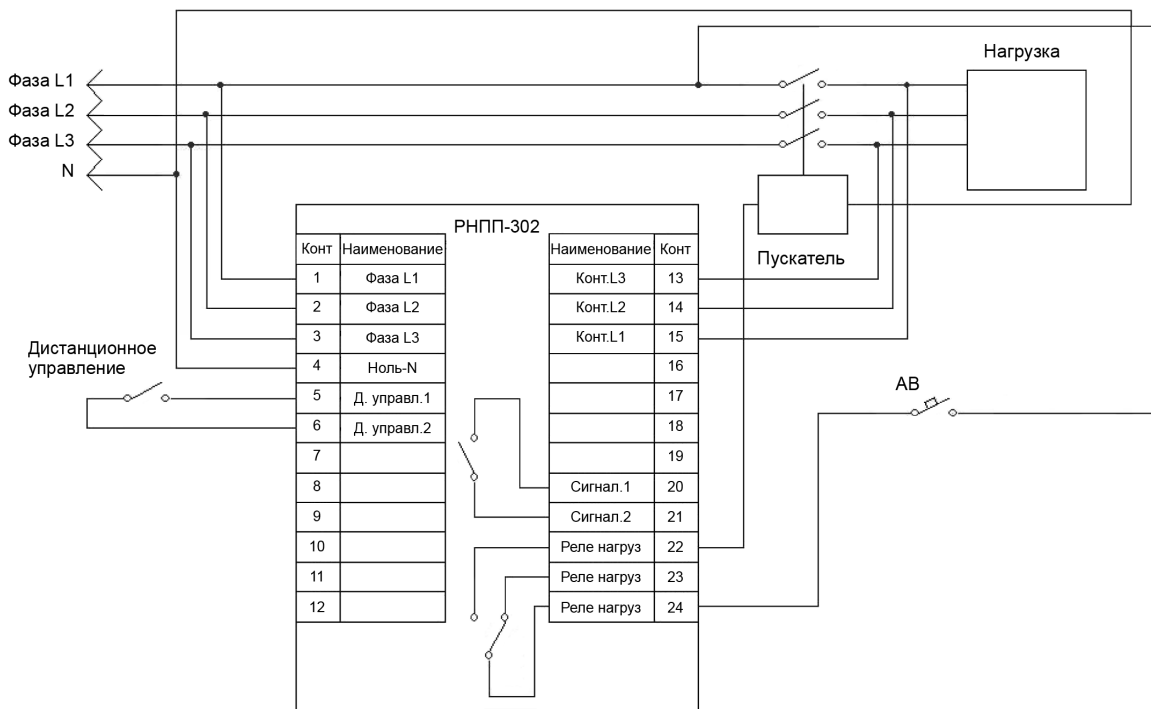
Цифровой вход дистанционного включения/выключения реле	
Перекидной релейный выход для управления пускателем нагрузки	8 А, 250 В при $\cos \varphi = 1$
Нормально разомкнутый контакт реле сигнализации	8 А, 250 В при $\cos \varphi = 1$
Точность определения порогов срабатывания по напряжению	не более 3 В
Номинальное фазное/линейное напряжение	220/380 (230/400 или 240/415) В
Потребляемая мощность (под нагрузкой), не более, Вт	5
Частота сети, Гц	45-55
Степень защиты:	
- прибора	IP40
- клемника	IP20
Климатическое исполнение	УХЛ3.1
Диапазон рабочих температур, °С	от -35 до +55
Диапазон температур хранения, °С	от -45 до +60
Масса, не более, кг	0,3
Монтаж	на стандартную DIN-рейку 35 мм
Положение в пространстве	произвольное
Габаритные размеры, мм	70x86x59

Габаритные размеры (мм)



Красный светодиод L1 – горит при аварии по фазе L1;
 Красный светодиод L2 – горит при аварии по фазе L2;
 Красный светодиод L3 – горит при аварии по фазе L3;
 Зеленый светодиод;
 REL – горит, когда включено выходное реле;
 Кнопка SET – вход в режим изменения параметров;
 Кнопка WR – запись параметра;
 Кнопки ▲▼ – изменение параметра.

Схема подключения OptiDin РНПП-302 к трехфазной сети с глухозаземленной нейтралью



Примечание. При подключении реле в сети с изолированной нейтралью ноль-N (клемма 4) можно не подключать.
 АВ - автоматический выключатель на ток 10 А.

Реле напряжения и контроля фаз OptiDin РНПП-311М



Реле напряжения OptiDin РНПП-311М предназначено для защиты трехфазных потребителей от основных видов аварии в электрической сети, таких как:

- ▣ выход действующего значения напряжения за пределы допустимых порогов;
- ▣ нарушение чередования и слипание фаз;
- ▣ нарушение полнофазности и симметричности сетевого напряжения;

Устройство контролирует основные параметры электрической сети и при их отклонении отключает нагрузку.

Светодиоды на лицевой панели реле индицируют:

- ▣ наличие напряжения в сети;
- ▣ состояние нагрузки (включена или отключена);
- ▣ вид возникшей аварии.

Регулировочные потенциометры позволяют пользователю установить:

- ▣ порог минимально/максимально допустимого значения напряжения (в процентах от номинального напряжения);
- ▣ задержку времени включения нагрузки после восстановления параметров сети;
- ▣ время срабатывания отключения нагрузки при всех видах аварий сетевого напряжения.

С помощью переключателей на лицевой панели устройства пользователь может выбрать тип контролируемой сети 380/400 В, а также включить или отключить контроль следующих параметров сети:

- ▣ чередование и слипание фаз;
- ▣ полнофазность и симметричность сетевого напряжения;
- ▣ понижение напряжения;
- ▣ повышение напряжения.

Соответствующие комбинации положения переключателей позволяют OptiDin РНПП-311М работать в различных режимах, таких как:

- ▣ режим полного контроля напряжения;
- ▣ режим контроля минимального/максимального напряжения;
- ▣ режим контроля минимального напряжения;
- ▣ режим контроля максимального напряжения;
- ▣ режим контроля наличия фаз;
- ▣ режим контроля неправильного чередования и наличия слипания фаз;
- ▣ режим контроля перекоса фаз и в других режимах.

Контроль наличия фаз сохраняется при любом положении переключателей, в том числе когда они находятся в положении ВЫКЛ.

Технические характеристики

Номинальное линейное/фазное напряжение, В	380/220, 400/230
Частота сети, Гц	45-65
Диапазон регулирования порога U_{max}/U_{min} , в % от $U_{ном}$	$\pm (5-50)$
Диапазон регулирования по $T_{ср}$, с	0-10
Диапазон регулирования по $T_{вкл.}$, с	0-600
Фиксированная задержка срабатывания по U_{min} , с	12*
Время срабатывания при обрыве одной из фаз, не более, с	0,2
Время готовности при подаче напряжения на реле, не более, с	0,2**
Величина перекоса фаз, В	30
Гистерезис по напряжению, В	5-6
Гистерезис по перекосу фаз, В	5-6
Точность определения порога срабатывания по напряжению, не более, В	3
Точность определения перекоса фаз, не более, %	2
Напряжение, при котором сохраняется работоспособность, В:	
- по одной фазе	140-450
- по трем фазам	95-450
Потребляемая мощность (под нагрузкой), не более, ВА	1,2
Максимальный коммутирующий ток выходных контактов, А	5
Коммутационный ресурс выходных контактов:	
- под нагрузкой 5А, не менее, раз	100 тыс.
- под нагрузкой 1А, не менее, раз	1 млн.
Степень защиты:	
- прибора	IP40
- клемника	IP20
Климатическое исполнение	УХЛ3.1
Диапазон рабочих температур, °С	от -35 до +55
Диапазон температур хранения, °С	от -45 до +60
Масса, не более, кг	0,2
Габаритные размеры, мм	36x90,2x64,5
Монтаж	на стандартную DIN-рейку 35 мм
Положение в пространстве	произвольное

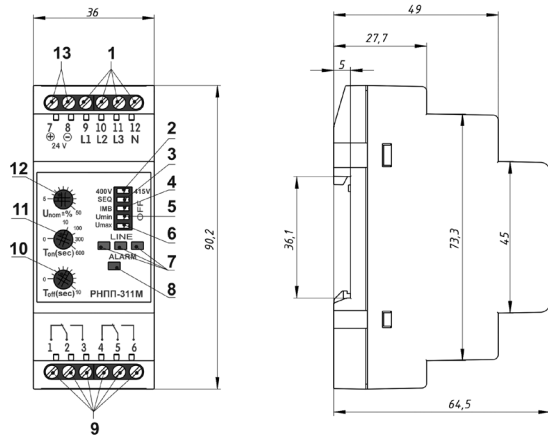
* Если авария произошла по U_{min} , фиксированное время срабатывания реле составит 12 с, при условии:

- a. переключатели U_{max} и U_{min} находятся в левом положении, а переключатели ЧФ и ПФ – в правом;
- b. переключатели 5-8 находятся в левом положении.

При любой другой комбинации переключателей реле сработает за время $T_{ср}$, заданное пользователем. Если в течение этого времени (12 с) произойдет другая авария, например, по U_{max} , реле сработает по наименьшему из периодов: через время $T_{ср}$, заданное пользователем, либо через оставшееся от 12 с время.

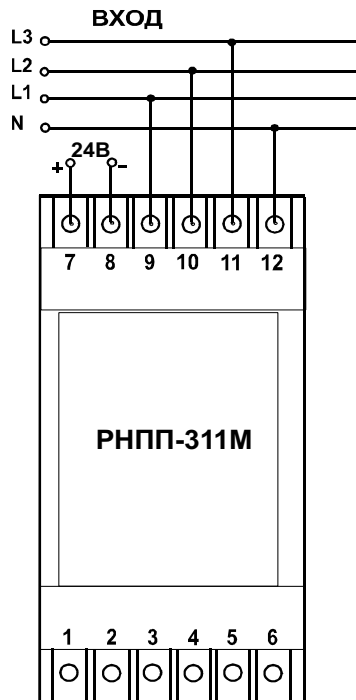
** При работе в режиме реле максимального напряжения – 0,3 с.

Габаритные размеры (мм)



- 1 - Регулировка порога срабатывания по U_{max}/U_{min}
- 2 - Регулировка времени повторного включения $T_{вкл}$
- 3 - Регулировка времени срабатывания $T_{ср}$
- 4 - Переключатель: тип используемой сети 380 В/400 В
- 5 - Переключатель: срабатывание по чередованию фаз ЧФ
- 6 - Переключатель: срабатывание по перекосу фаз ПФ
- 7 - Переключатель: срабатывание по U_{min}
- 8 - Переключатель: срабатывание по U_{max}
- 9 - Зеленые светодиоды наличия напряжения на каждой из фаз
- 10 - Красный светодиод «Ав. откл» аварии и выключенного реле
- 11 - Входные контакты 380 В/400 В
- 12 - Входные контакты 24 В
- 13 - Выходные контакты

Схема подключения реле OptiDin РНПП-311М



ВХОД +24 В	7
ВХОД -24 В	8
ВХОД L1	9
ВХОД L2	10
ВХОД L3	11
ВХОД N	12
ВЫХОД 1	1
	2
	3
ВЫХОД 2	4
	5
	6

Реле выбора фаз OptiDin ПЭФ-301



Универсальный автоматический электронный переключатель фаз OptiDin ПЭФ-301 предназначен для питания промышленной и бытовой однофазной нагрузки 220 В/50 Гц от трехфазной четырехпроводной сети 3х380+N с целью обеспечения бесперебойного питания особо ответственных однофазных потребителей и защиты их от недопустимых колебаний напряжения в сети.

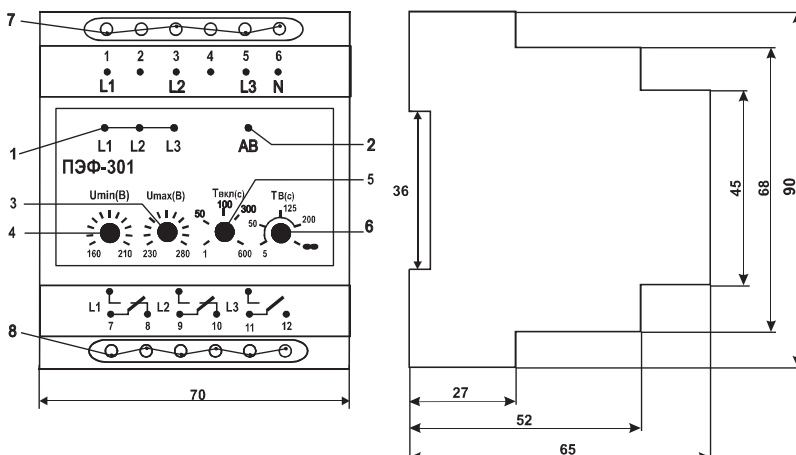
В зависимости от наличия и качества напряжения на фазах OptiDin ПЭФ-301 автоматически производит выбор наиболее благоприятной фазы и запитывает от нее однофазную нагрузку любой мощности:

- ▣ при мощности до 3,5 кВт (16 А) нагрузка питается непосредственно от OptiDin ПЭФ-301;
- ▣ при мощности, превышающей 3,5 кВт (16 А), переключатель фаз OptiDin ПЭФ-301 управляет катушками магнитных пускателей (МП) соответствующей мощности.

Технические характеристики

Номинальное фазное напряжение	220
Частота сети, Гц	45–65
Диапазон регулирования по U_{\min} , с	160–210
Диапазон регулирования по U_{\max} , с	230–280
Наличие возврата на приоритетную фазу в диапазоне $T_{\text{в}}$ (5–200), с	есть
Наличие возврата на приоритетную фазу в диапазоне $T_{\text{в}}$ (200–∞), с	нет
Диапазон регулирования времени повторного включения, Твкл, с	1–600
Фиксированная задержка переключения (отключения) по U_{\min} , с	12
Время переключения на резервные фазы, не более, с	0,2
Гистерезис (коэффициент возврата по напряжению), не менее, В	5–7
Точность определения порога срабатывания, В	±3
Максимальный коммутирующий ток (активный) выходных контактов, не менее, А	16
Фазное напряжение, при котором сохраняется работоспособность прибора, В	400
Кратковременно допустимое макс. фазное напряжение, при котором сохраняется работоспособность, В	450
Потребляемая мощность (под нагрузкой), не более, ВА	1,0
Коммутационный ресурс выходных контактов:	- под нагрузкой 16 А, не менее, раз 100 тыс. - под нагрузкой 5 А, не менее, раз 1 млн.
Климатическое исполнение	УХЛ3.1
Степень защиты:	- прибора IP40 - клеммника IP20
Габаритные размеры, мм	70x90x65
Масса, не более, кг	0,2
Диапазон температур эксплуатации, °С	от -35 до +55
Монтаж	на стандартную DIN-рейку 35 мм
Положение в пространстве	произвольное

Габаритные размеры (мм)



- 1 - Светодиоды индикации фаз
- 2 - Светодиод аварии
- 3 - Ручка регулировки порога срабатывания по максимальному напряжению
- 4 - Ручка регулировки по минимальному напряжению
- 5 - Ручка регулировки времени автоматического повторного включения Твкл
- 6 - Ручка регулировки времени возврата на приоритетную фазу Тв
- 7, 8 - Клеммы подключения

Схема подключения OptiDin ПЭФ-301 при величине нагрузки до 16 А

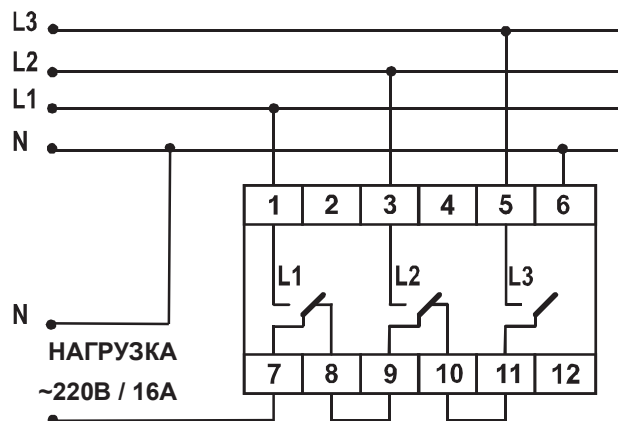
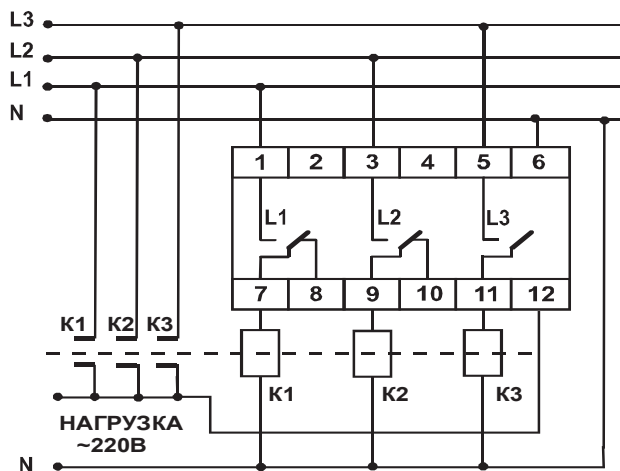


Схема подключения OptiDin ПЭФ-301 при величине нагрузки более 16 А с использованием магнитных пускателей или контакторов



В OptiDin ПЭФ-301 предусмотрена внутренняя блокировка от залипания контактов выходных встроенных реле, а также контроль состояния силовых контактов МП во внешней цепи (блокировка от их залипания, используется клемма 12).

Многофункциональные реле времени





Электронные двухканальные реле времени с задержкой на включение предназначены для коммутации электрических сетей переменного тока и постоянного тока с регулируемой задержкой по времени.

Реле времени OptiDin РЭВ-201М





Двухканальное реле времени с задержкой на включение OptiDin РЭВ-201М предназначено для коммутации электрических цепей переменного тока 230/240 В / 50 Гц и постоянного тока 24-100 В с регулируемой задержкой времени включения от 0 до 36000 с.

Реле содержит два канала и может работать по одному из четырех алгоритмов работы, задаваемых пользователем:



-  реле с задержкой на включение;
-  реле импульсное;
-  реле периодическое (циклическое);
-  реле управления.

Алгоритм задается положением переключателей А.

Соответствующая схема подключения устройства позволяет реализовать:

-  независимую работу каналов (выдержка времени отсчитывается с момента подачи питания на конкретный канал);
 -  параллельную работу каналов (питание на оба канала подается одновременно).
- Регулировка временных интервалов производится парой потенциометров и блоком переключателей пределов для каждого из каналов отдельно.

На лицевой панели для каждого канала установлен двухцветный светодиод со следующим алгоритмом:

-  зеленое свечение - на канале присутствует напряжение;
-  красное свечение - реле нагрузки включено.

Каждый канал на выходе имеет по одному размыкающему и одному замыкающему контакту.

Цепь питания реле гальванически развязана с выходными цепями.

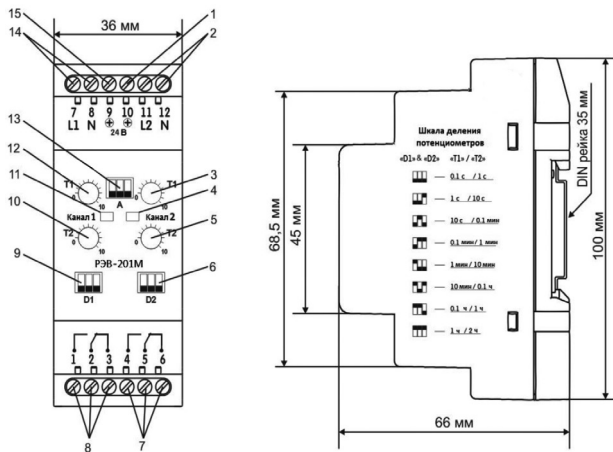
Технические характеристики

Номинальное напряжение питания, В: - переменное однофазное - постоянное	230/240 24 (±10%)
Напряжение, при котором сохраняется работоспособность, В	150-300
Частота питающей сети, Гц	50-60
Время готовности при подаче напряжения питания, не более, с	0,25
Точность удержания временной уставки, не менее, %	1,5
Точность выставления уставки (точность шкалы), не менее, %	3
Число алгоритмов работы	4
Диапазон регулирования, с	0-36000
Регулировка выдержки времени	плавная
Количество делений шкал потенциометров	10
Число и вид контактов на каждый канал (перекидные)	1
Климатическое исполнение	У3.1
Степень защиты: - прибора - клеммника	IP40 IP20
Коммутационный ресурс выходных контактов: - под нагрузкой 7 А, не менее, раз - под нагрузкой 1 А, не менее, раз	100 тыс. 1 млн.
Потребляемая мощность (под нагрузкой), не более, ВА	1,0
Масса, не более, кг	0,15
Габаритные размеры, мм	36x100x66
Диапазон рабочих температур, °С	от -30 до +55
Диапазон температур хранения, °С	от -45 до +70

Характеристика выходных контактов

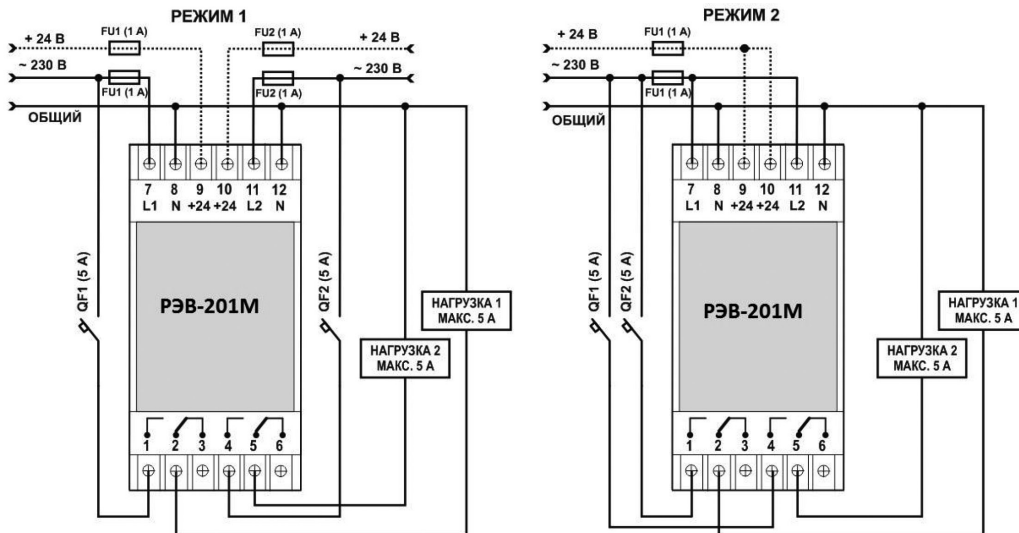
Cos φ	Макс. ток при U~250 В, А	Макс. коммутируемая мощность, ВА	Макс. длит. доп. напряжение перем/пост, В	Макс. ток при Uпост=30 В, А
1	5	1250	250	3

Габаритные размеры (мм)



- 1, 15 – входные контакты +24 В первого и второго каналов;
- 2, 14 – входные контакты ~230/240 В первого и второго каналов;
- 3, 5 – ручки установок порогов срабатывания по времени второго канала (T1, T2);
- 4, 11 – двухцветные индикаторы первого и второго каналов – горят зеленым, когда присутствует напряжение на каналах, горят красным, когда реле нагрузки включены (Channel 1, Channel 2);
- 6, 9 – переключатели диапазонов регулирования времени первого и второго каналов (D1, D2);
- 7, 8 – выходные контакты реле нагрузки первого и второго каналов;
- 10, 12 – ручки установок порогов срабатывания по времени первого канала (T1, T2);
- 13 – переключатель алгоритма работы изделия (A).

Подключение реле в зависимости от режима работы



Таймеры с реле контроля напряжения и освещенности

Программируемые таймеры с фотореле и контролем напряжения предназначены для включения/отключения нагрузки в предварительно установленные пользователем моменты времени с учетом сетевого напряжения и освещенности внешнего фотодатчика.

Реле универсальное OptiDin PH-16TM



Универсальное реле OptiDin PH-16TM совмещает в себе функции:

- ▣ реле напряжения;
- ▣ фотореле;
- ▣ реле реального времени.

Предназначено для:

- ▣ включения/отключения нагрузки согласно установленным пользователем времен включения/отключения;
- ▣ отключения нагрузки при недопустимых колебаниях напряжения в сети с последующим автоматическим включением после восстановления параметров сети;
- ▣ включения/отключения нагрузки согласно установленным пользователем уровням освещенности.

Светодиоды на лицевой панели устройства индицируют:

- ▣ наличие напряжения в сети;
- ▣ состояние нагрузки (включена/отключена);
- ▣ режим работы реле.

Фотодиод, контролирующий уровень освещенности, установлен на лицевой панели устройства. Также имеется возможность подключения внешнего фотодиода.

Реле обеспечивает работу в следующих режимах:

- ▣ недельный таймер;
- ▣ реле напряжения;
- ▣ фотореле;
- ▣ недельный таймер с контролем напряжения;
- ▣ фотореле с контролем напряжения.

Четырехразрядный семисегментный индикатор, в зависимости от выбранного режима, индицирует:

- ▣ текущее время;
- ▣ текущее значение напряжения в сети;
- ▣ уровень освещенности;
- ▣ поочередно текущее время и значение напряжения в сети;
- ▣ поочередно уровень освещенности и текущее значение напряжения в сети.

Выходные контакты реле OptiDin PH-16TM могут непосредственно коммутировать нагрузку мощностью до 3,5 кВт (16 А). При необходимости коммутировать большую мощность необходимо использовать магнитный пускатель.

Меню устройства позволяет:

- ▣ выбрать режим работы;
- ▣ выбрать и изменить набор параметров;
- ▣ очистить текущий набор параметров;
- ▣ просмотреть список событий;
- ▣ создать список событий;
- ▣ установить текущее время;
- ▣ установить время включения и отключения нагрузки;
- ▣ установить день недели;
- ▣ установить порог минимально допустимого значения напряжения;
- ▣ установить порог максимально допустимого значения напряжения;
- ▣ установить время срабатывания отключения нагрузки по верхнему порогу напряжения;
- ▣ установить время срабатывания отключения нагрузки по нижнему порогу напряжения;
- ▣ установить время срабатывания отключения нагрузки после восстановления параметров сети;
- ▣ установить порог освещенности.

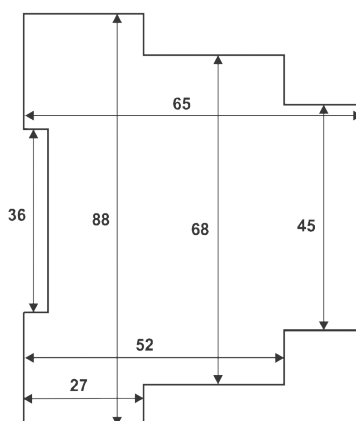
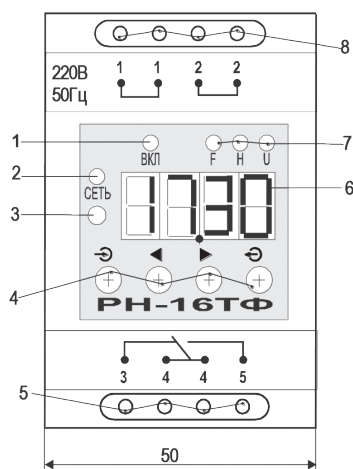
Технические характеристики

Номинальное напряжение питания, В	220
Нижний порог напряжения питания, запускающий реле, В	140
Максимально допустимое напряжение питания, В	320
Диапазон уставок срабатывания по напряжению, В: - нижний порог - верхний порог	150-210 230-320
Точность выставления порогов срабатывания по напряжению, В	1
Диапазон установок уровня освещенности, люкс	0-175
Погрешность измерения напряжения, не более, В	1
Коэффициент возврата (гистерезис) по напряжению, В	±5
Коэффициент возврата (гистерезис) по освещенности, %	12
Регулируемое время срабатывания реле при повышении/понижении напряжения, с	0-9,9
Задержка времени автоматического повторного включения, с	0-9,9
Фиксированное время срабатывания по освещенности, с	12
Точность выставления временной уставки, не более, мин	1
Погрешность хода, не более, часов с/сутки	3
Максимальное количество событий за сутки, в том числе: - включений - отключений - за неделю	60 30 30 60x7=420
Запас хода (сохранение установок при потере напряжения питания, не менее)	1 месяц
Климатическое исполнение	УХЛ3.1
Степень защиты: - реле - клемника	IP40 IP20
Коммутационный ресурс выходных контактов: - под нагрузкой 16 А, не менее, раз - под нагрузкой 5 А, не менее, раз	100 тыс. 1 млн
Потребляемая мощность (под нагрузкой), не более, ВА	3,0
Масса, не более, кг	0,150
Габаритные размеры, мм	50x88x65
Диапазон рабочих температур, °С	от -10 до +55
Диапазон температур хранения, °С	от -20 до +60

Характеристика выходных контактов 1-3 (4)-6

cos φ	Макс. ток при U=250 В, А	Макс. мощн. при замкнутых контактах, ВА	Макс. коммутир. мощность, ВА	Макс. длит. доп. переменн./постоянн., В	Макс. ток при Uполн= 30 В, А
0,4	5	3000	2000	380/150	5
1	16				

Габаритные размеры (мм)



- 1 - Зеленый светодиод включения нагрузки
- 2 - Зеленый/красный светодиод
- 3 - Фотодиод
- 4 - Кнопки управления меню:
→ - вход в меню, ввод параметра,
← - запись, выход из меню,
◀▶ - перебор
- 5 - Семисегментный индикатор (дисплей)
- 6 - Зеленые светодиоды индикации установленных режимов реле
- 7 - Контакты для подключения
- 8 - Переключатель внутреннего аккумулятора (установить при использовании реле), во время хранения снять переключатель

Реле универсальное OptiDin РЭВ-302



Многофункциональное реле OptiDin РЭВ-302 представляет собой микропроцессорное программируемое устройство и предназначено для включения/отключения нагрузки в предварительно установленные пользователем моменты времени с учетом сетевого напряжения и освещенности внешнего фотодатчика.

Отличительные особенности OptiDin РЭВ-302:

- ▣ наличие двух групп контактов на переключение (двух каналов) с номинальным током 16 А/250 В;
- ▣ питание от сети переменного тока 220/240 В / 50 Гц или источника постоянного тока 24 В;
- ▣ совместная или независимая работа реле времени, реле напряжения и фотореле;
- ▣ гибкая передача управления контактами между реле напряжения, фотореле и реле времени;
- ▣ восемь независимых программ управления и возможность быстрого переключения между ними для каждой из групп контактов;
- ▣ возможность управления обеими группами контактов от одной программы;
- ▣ календарь с запасом хода до 10 лет при отсутствии внешнего питания;
- ▣ функции суточного, недельного, месячного и годового реле времени;
- ▣ независимые списки событий для каждой из программ;
- ▣ точность планируемых событий до 1 секунды;
- ▣ возможность составления своего списка выходных дней и праздников;

- ▣ выполнение особого списка событий для выходных дней и праздников;
- ▣ общая внутренняя память на 5000 независимых событий, распределяемых между всеми программами на день/неделю/ месяц/год в зависимости от выбранного режима;
- ▣ возможность циклического повторения программы в заданном временном диапазоне;
- ▣ автоматический переход на летнее время;
- ▣ функция импульсного реле времени (периодическое включение и отключение контактов без привязки к календарю);
- ▣ функция простого включения контактов через заданное время после подачи питания;
- ▣ отключение контактов по минимальному и максимальному напряжению сети;
- ▣ временная задержка на запуск реле после подачи питания;
- ▣ отдельные временные задержки на выполнение действий реле напряжения и реле освещенности (для установки времени повторного включения и т.п.);
- ▣ выносной фотодатчик;
- ▣ ЖК графический дисплей;
- ▣ индикация состояния каждого канала;
- ▣ вход USB для подключения к персональному компьютеру (ПК);
- ▣ программное обеспечение для ПК с удобным графическим интерфейсом для редактирования всех настроек реле и с возможностью создания массивов событий или событий, привязанных к восходам и закатам солнца;
- ▣ русскоязычный интерфейс;
- ▣ управление меню с помощью 5-ти кнопок на лицевой панели;
- ▣ загрузка предустановленных программ управления через USB с помощью дополнительного программного обеспечения;
- ▣ возможность установки пароля на вход в меню настроек;
- ▣ кнопка общего сброса на лицевой панели.

Технические характеристики

Напряжение сети переменного тока (клеммы 7-8), В	90÷420
Напряжение сети постоянного тока (клеммы 7-8), В	100÷300
Номинальное напряжение питания постоянное (клеммы 9-10), В	8÷30
Частота питающей сети, Гц	50/60
Внутренний предохранитель	есть
Максимальное количество событий	5000
Погрешность хода часов, не более, с/сутки	1
Резерв хода часов при отключении напряжения питания, не менее, лет	10
Точность установки, с	1
Точность выставления порогов срабатывания по напряжению, В	1
Погрешность измерения напряжения, не более, %	2
Погрешность измерения освещенности до 200 люкс, не более, %	10
Погрешность измерения освещенности от 200 люкс, не более, %	20
Минимальное время коммутации контактов для реле времени, с	0,015
Минимальное время коммутации контактов для реле напряжения, с	0,035
Минимальное время коммутации контактов для фотореле, с	0,1
Диапазон установки нижнего порога срабатывания по напряжению U_{min} , В	90÷416, но не выше; $U_{max}-dU_{max}$
Диапазон установки нижнего порога срабатывания по напряжению U_{max} , В	94÷420, но не ниже; $U_{min}-dU_{min}$
Гистерезис нижнего порога напряжения dU_{min} , В	3÷9
Гистерезис верхнего порога напряжения dU_{max} , В	3÷9
Задержка отключения по U_{min}	от 0 с до 19 мин. 99 с

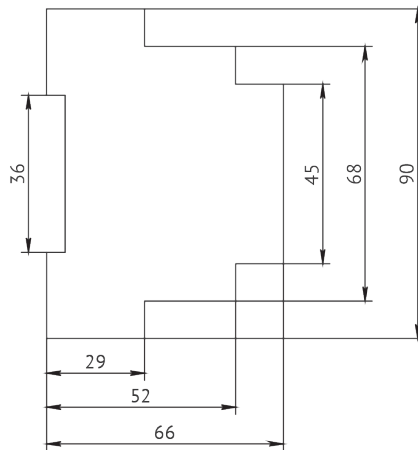
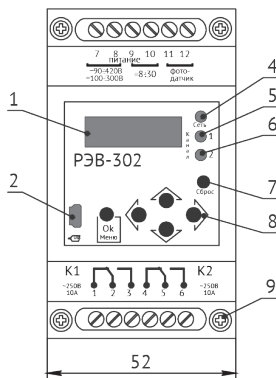
Задержка отключения по U_{max} *	от 0 с до 19 мин. 99 с
Задержка повторного включения нагрузки	от 1 с до 19 мин. 99 с
Диапазон установок уровня освещенности, люкс	0÷9999
Гистерезисы установки уровня освещенности, люкс	0÷999
Задержка действий, если освещенности ниже порога	от 0 с до 99 мин. 99 с
Задержка действий, если освещенности выше порога	от 0 с до 99 мин. 99 с
Общая задержка после подачи питания	от 0 с до 99 мин. 99 с
Индикация срабатывания реле нагрузки	есть
Сохранение уставок при попадании сетевого и рез. питания	есть
Память данных, не менее, лет	10
Подключение к компьютеру	USB
Длина кабеля фотодатчика в комплекте, м	2
Расстояние между прибором и фотодатчиком не более, м	20
Журнал событий	год/месяц/неделя/сутки
Допустимая влажность без конденсата, %	90
Степень защиты	IP20
Климатическое исполнение	УХЛ4
Потребляемая мощность (под нагрузкой), не более, ВА	3,0
Масса, не более, кг	0,200
Габаритные размеры, мм	52x90x66
Диапазон рабочих температур, °С	от -20 до +55
Диапазон температур хранения, °С	от -35 до +70
Количество выходных реле (каналов), шт.	2
Число и вид контактов на каждый канал (перекидные)	IP

*Рекомендуется оставить параметр на значении «00 мин. 00 с» для максимально быстрого выключения.

Характеристика выходных контактов

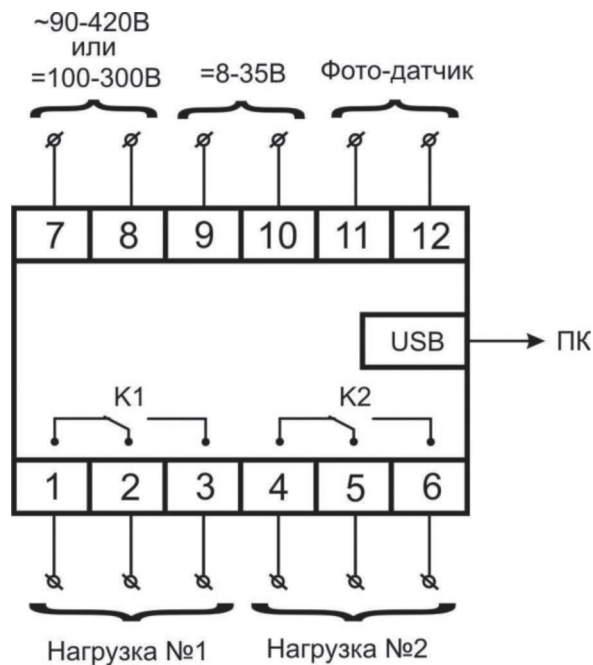
Cos φ	Макс. ток при U~250 В, А	Макс. мощн., ВА	Макс. ток при Uпост=24 В, А
1	16	4000	16
0,4	4	1000	
Коммутационный ресурс выходных контактов: - механический ресурс - электрический ресурс 16 А 250 В АС, раз, не менее - электрический ресурс 16 А 24 В DC, раз, не менее - электрический ресурс 4 А 250 В АС (cos φ=0,4), раз, не менее			10 ⁷ 100 тыс. 30 тыс. 100 тыс.
Монтаж			Стандартная DIN-рейка 35 мм
Положение в пространстве			произвольное

Габаритные размеры (мм)



- 1 - Жидкокристаллический индикатор (ЖКИ)
- 2 - Разъем USB для связи с ПК
- 3 - Контакты для подключения
- 4 - Индикатор питания
- 5 - Индикатор включения реле нагрузки 1-го канала
- 6 - Индикатор включения реле нагрузки 2-го канала
- 7 - Кнопки сброса
- 8 - Кнопки навигации по меню
- 9 - Крепежные винты

Электрические соединения OptiDin PЭВ-302



Реле ограничения мощности и токовые реле

Реле максимального тока предназначено для отключения нагрузки при увеличении тока выше установленного значения. Реле ограничения мощности предназначено для постоянного контроля активной и полной мощности однофазной нагрузки.

Реле тока OptiDin PMT-101



Реле максимального тока OptiDin PMT-101 предназначено для отключения нагрузки при увеличении тока выше установленного значения в пределах от 0 до 100 ампер.

Устройство может быть использовано как:

- ▣ цифровой амперметр;
- ▣ реле ограничения потребляемого тока;
- ▣ реле выбора приоритетной нагрузки.

Светодиоды на лицевой панели реле индицируют:

- ▣ состояние нагрузки (включена/отключена);
- ▣ превышение порога максимально допустимого значения тока нагрузки.

Трехразрядный семисегментный индикатор в зависимости от режима работы индицирует:

- ▣ текущее значение тока в нагрузке;
- ▣ максимальное значение тока с момента последнего сброса параметра;
- ▣ значение устанавливаемого параметра;
- ▣ время, оставшееся до включения или отключения нагрузки;
- ▣ наличие блокировки повторного включения.

Регулировочные потенциометры позволяют пользователю установить:

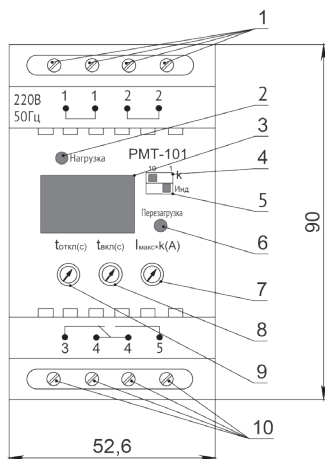
- ▣ порог максимально допустимого значения тока нагрузки;
- ▣ время срабатывания отключения нагрузки при превышении порога максимально допустимого тока нагрузки;
- ▣ задержку времени включения нагрузки после снижения тока до уровня допустимого.

Технические характеристики

Номинальное напряжение питания, В	220/230
Напряжение, при котором сохраняется работоспособность, В*	от 130 до 300
Частота сети, Гц	47-53
Диапазон измерения тока, А	0-100
Точность измерения тока, не хуже	1%
Диапазон регулирования по I_{max} , с	0-10
абсолютная погрешность измерения тока, не более, А	$\pm 0,1$
Диапазон регулирования по I_{min} , с	0-99,9
абсолютная погрешность измерения тока, не более, А	± 1
Диапазон регулирования по $T_{вкл}$, с	0-900
Диапазон регулирования по $T_{откл}$, с	0-300
Время готовности, не более, с	0,8
Потребляемая мощность (под нагрузкой), не более, ВА	3,0
Максимальный коммутирующий ток выходных контактов при $\cos \varphi = 1$, А	8
Коммутационный ресурс выходных контактов: - под нагрузкой 8 А, не менее, раз - под нагрузкой 1 А, не менее, раз	100 тыс. 1 млн.
Степень защиты: - прибора - клеммника	IP40 IP20
Климатическое исполнение	УХЛ3.1
Диапазон рабочих температур, °С	от -20 до +45
Диапазон температур хранения, °С	от -45 до +70
Масса, не более, кг	0,2
Габаритные размеры, мм (типоразмер - 3 стандартных S-модуля на DIN-рейку 35 мм), мм	52,6x90x69,1
Монтаж	на стандартную DIN-рейку 35 мм
Положение в пространстве	произвольное

* В OptiDin PMT-101 предусмотрено отключение индикатора (поз. 3) при снижении напряжения питания ниже 130 вольт и блокировка функционирования OptiDin OM-110 при снижении напряжения питания ниже 110 вольт.

Габаритные размеры (мм)



- 1 - Вход питания OptiDin PMT-101 – ~220 В/50 Гц
- 2 - Светодиод «Нагрузка»
- 3 - Индикатор измеряемых и контролируемых параметров
- 4 - Переключатель диапазонов -10/100 А регулятора «установка максимального тока»
- 5 - Переключатель режимов индикации «текущий ток»/«максимальный ток»
- 6 - Светодиод «Перегрузка»
- 7 - Регулятор «установка максимального тока» – I_{max}
- 8 - Регулятор «установка задержки повторного включения нагрузки» – Твкл
- 9 - Регулятор «установка задержки отключения нагрузки» – Тоткл
- 10 - Выходы реле управления нагрузкой, макс. ~250 В, 8

Схема подключения реле OptiDin PMT-101

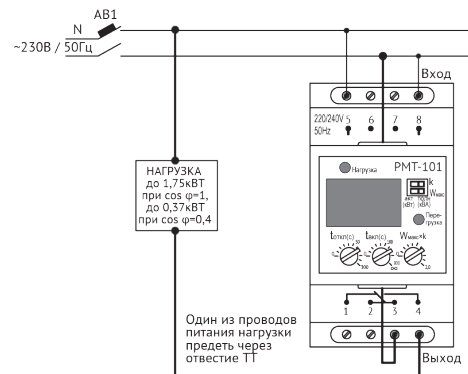
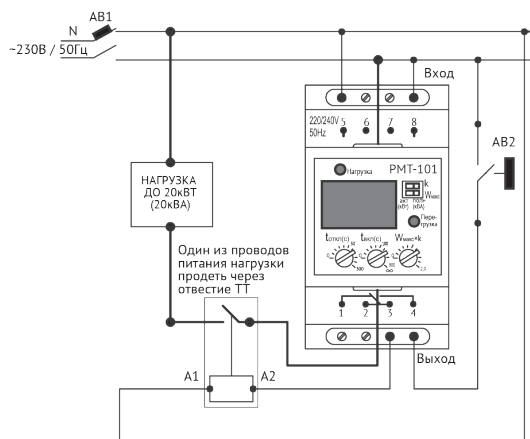
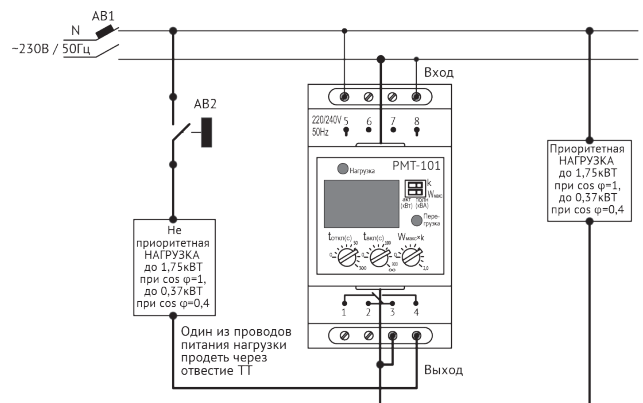
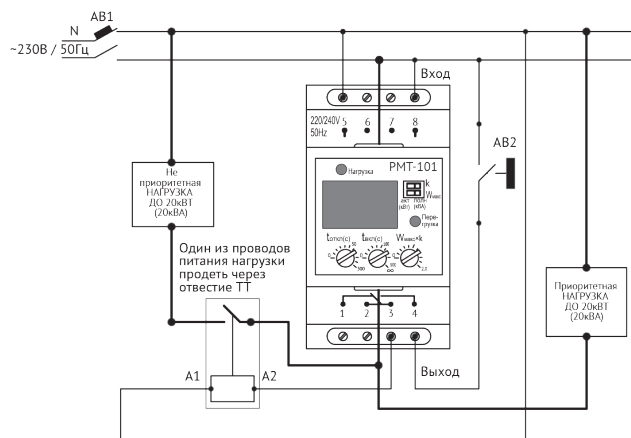


Схема подключения реле OptiDin PMT-101 как реле выбора приоритетной нагрузки



L - фаза, N - нейтраль

Примечание: АВ1, как основной автоматический выключатель, необходимо устанавливать на ток срабатывания не более 8 А при мощности нагрузки до 1,75 кВт. При мощности нагрузки до 20 кВт - АВ1 необходимо устанавливать на ток не более 100 А. АВ2 - автоматический выключатель для не приоритетной нагрузки, он защищает как нагрузку так и непосредственно PMT-101 от короткого замыкания.

Реле мощности OptiDin OM-110



Реле ограничения мощности OptiDin OM-110 предназначено для постоянного контроля активной или полной мощности однофазной нагрузки. Измеряемый диапазон мощности от 0 до 20 кВт или от 0 до 20 кВА. OptiDin OM-110 выполняет отключение нагрузки в случае превышения заданного пользователем уровня максимально допустимой мощности потребления нагрузки (с заданным временем отключения) и последующим автоматическим включением (с заданным временем задержки включения или с блокировкой повторного включения).

На лицевой панели устройства установлены потенциометры и диппереключатели, которые позволяют пользователю установить:

- ▢ Уровень максимально допустимой мощности;
- ▢ Время срабатывания реле;
- ▢ Время задержки автоматического повторного включения (АПВ).

Измерение потребляемой мощности производится без разрыва электрической цепи с помощью токового датчика, встроенного внутрь устройства.

OptiDin Реле OM-110 может быть использовано как:

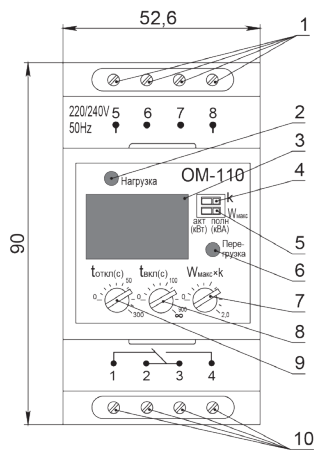
- ▢ Цифровой ваттметр (измеритель активной или полной мощности);
- ▢ Реле ограничения потребляемой мощности;
- ▢ Питания OptiDin OM-110 осуществляется от цепей измерения напряжения.

Технические характеристики

Номинальное напряжение питания, В	220/230
Максимально допустимое напряжение, не более, В	400
Напряжение, при котором сохраняется работоспособность, В*	от 130 до 300
Частота сети, Гц	47-53
Диапазон измерения тока, А	
- активной мощности P, кВт	0-20
- полной мощности S, кВА	0-20
Точность измерения тока, не хуже	2,5%
Диапазон регулирования, с k=1; W _{max} , кВт (кВА)	0-1,75
абсолютная погрешность измерения тока, не более, кВт (кВА)	± 0,05
Диапазон регулирования, с k=10; W _{min} , кВт (кВА)	0-20
абсолютная погрешность измерения тока, не более, кВт (кВА)	± 0,5
Диапазон регулирования по T _{вкл.р} , с	0-900,∞
Диапазон регулирования по T _{откл.р} , с	0-300
Время готовности, не более, с	0,8
Потребляемая мощность (под нагрузкой), не более, ВА	3,0
Максимальный коммутирующий ток выходных контактов при cos φ = 1, А	8
Коммутационный ресурс выходных контактов:	
- под нагрузкой 5А, не менее, раз	100 тыс.
- под нагрузкой 1А, не менее, раз	1 млн.
Степень защиты:	
- прибора	IP40
- клеммника	IP20
Климатическое исполнение	УХЛ3.1
Диапазон рабочих температур, °С	от -35 до +55
Диапазон температур хранения, °С	от -55 до +60
Масса, кг, не более	0,2
Габаритные размеры, мм (типоразмер – три стандартных S-модуля на DIN-рейку 35 мм), мм	52,6x90x69,1
Монтаж	на стандартную DIN-рейку 35 мм
Положение в пространстве	произвольное

* В OptiDin OM-110 предусмотрено отключение индикатора (поз. 3) при снижении напряжения питания ниже 130 В и блокировка функционирования OptiDin OM-110 при снижении напряжения питания ниже 110 В.

Габаритные размеры (мм)



- 1 - Входные клеммы (цепь измерения напряжения на нагрузке и питание OptiDin OM-110)
- 2 - Светодиод «Нагрузка»
- 3 - Индикатор измеряемых и контролируемых параметров
- 4 - Переключатель выбора значения множителя k (1 или 10). Множитель задает диапазон регулятора «уставка максимальной мощности» от 0 до 2 или 0 до 20 кВт (кВА)
- 5 - Переключатель режима ограничения мощности «ограничение активной мощности»/«ограничение полной мощности»
- 6 - Светодиод «Перегрузка»
- 7 - Регулятор «уставка максимальной мощности» – W_{max-k}
- 8 - Регулятор «уставка задержки повторного включения нагрузки» – Твкл
- 9 - Регулятор «уставка задержки отключения нагрузки» – Тоткл
- 10 - Выходы реле управления нагрузкой, макс. ~ 250 В, 8 А

Схема подключения OptiDin OM-110

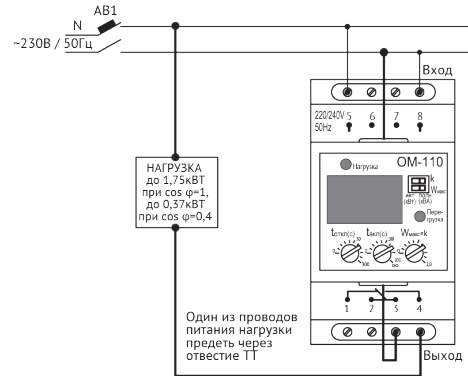
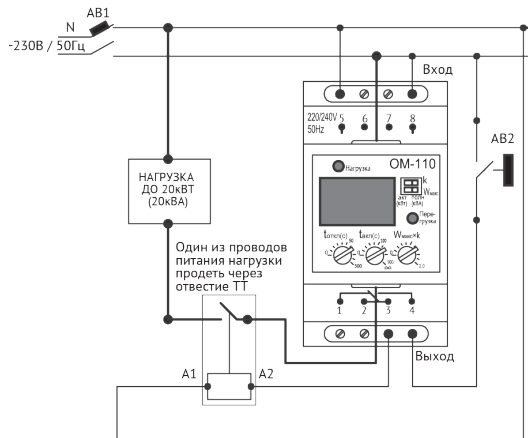
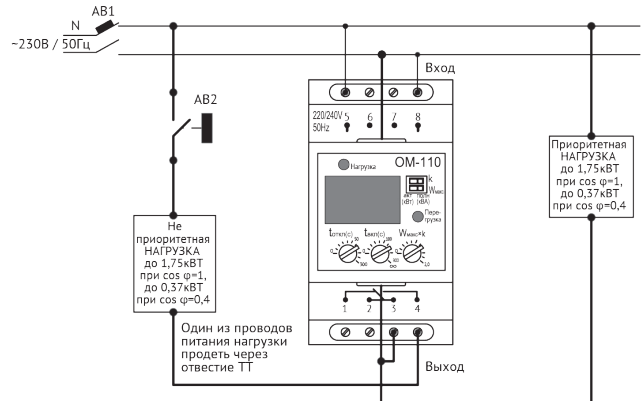
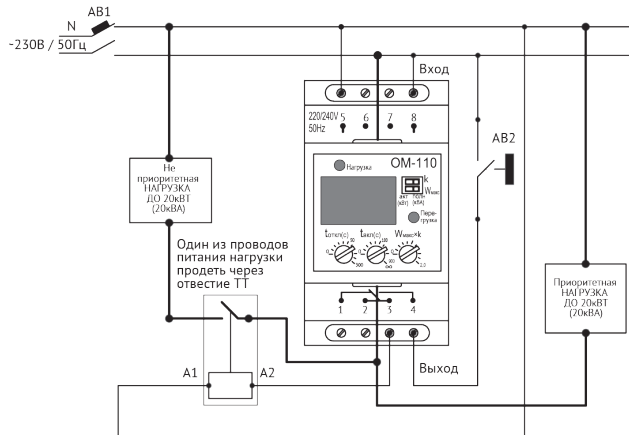


Схема подключения OptiDin OM-110 как реле выбора приоритетной нагрузки



L - фаза, N - нейтраль

Примечание: АВ1, как основной автоматический выключатель, необходимо устанавливать на ток срабатывания не более 8 А при мощности нагрузки до 1,75 кВт. При мощности нагрузки до 20 кВт - АВ1 необходимо устанавливать на ток не более 100 А. АВ2 - автоматический выключатель для не приоритетной нагрузки, он защищает как нагрузку так и непосредственно РМТ-101 от короткого замыкания.

Реле мощности OptiDin OM-310



Предназначено для:

- ▣ защиты потребителя при некачественных параметрах электрической сети;
- ▣ полного отключения нагрузки при превышении потребляемой мощностью основного порога на заданное пользователем время;
- ▣ частичного отключения нагрузки при превышении потребляемой мощностью дополнительного порога на заданное пользователем время;
- ▣ измерения и индикации параметров трехфазной электрической сети (действующих значений фазных и линейных напряжений прямой, обратной и нулевой последовательностей; действующих значений фазных токов; потребляемой нагрузкой активной, реактивной и полной мощности, косинуса фи);
- ▣ оповещения об аварийных ситуациях;
- ▣ дистанционного подключения и отключения нагрузки по интерфейсу RS-232/RS485 или внешним выключателем.

Устройство обеспечивает работу с нагрузкой мощностью от 2,5 кВт до 30 кВт при использовании встроенных токовых трансформаторов и до 350 кВт при использовании внешних токовых трансформаторов, в том числе и в сетях с изолированной нейтралью.

OptiDin OM-310 обеспечивает следующие виды защит потребителя:

- ▣ при некачественном сетевом напряжении (недопустимые скачки напряжения, обрыв фаз, нарушение чередования и слипание фаз, перекос фазных/линейных напряжений);
- ▣ при превышении заданного максимального тока по любой из фаз нагрузки;
- ▣ по токам утечки на «землю».

По каждому типу защиты возможно запрещение и разрешение автоматического повторного включения нагрузки. Защита электрооборудования обеспечивается путем управления катушкой магнитного пускателя (контактора).

Технические характеристики

Номинальное напряжение питания, трехфазное, В	380
Частота сети, Гц	48-62
Диапазон номинальных мощностей нагрузки (при работе от встроенных трансформаторов тока), кВт	3-30
Погрешность определения порога срабатывания по мощности, не более, в % от номинального	5
Погрешность определения порога срабатывания в току, в % от номинального, не более	2
Погрешность определения порога по напряжению, не более, В	3
Погрешность определения перекаса фаз по напряжению, не более, В	3
Напряжение, при котором сохраняется работоспособность:	
- фазное, при питании от одной фазы и подключенном нулевом проводе, В не менее	180
- линейное, при питании от трех фаз, не более, В	450
Потребляемая мощность (под нагрузкой), не более, ВА	5
Основные выходы	
- реле нагрузки - две группы перекидных контактов - 8 А 250 В при $\cos \varphi=1$	
- функциональное реле - одна группа перекидных контактов - 16 А 250 В при $\cos \varphi=1$ (назначение реле задается пользователем)	
Аналоговые входы	
- вход для подключения дистанционного выключателя	
- три аналоговых входа для стандартных ТТ с выходом 5 А (тип Т-0,66 или аналогичный)	
- вход для подключения дифференциального токового трансформатора (трансформатора нулевой последовательности)	
Степень защиты:	
- прибора	IP40
- клеммника	IP20
Климатическое исполнение	У3.1
Диапазон рабочих температур, °С	от -35 до +55
Диапазон температур хранения, °С	от -45 до +70
Масса, не более, кг	0,5
Габаритные размеры	девять модулей типа S
Монтаж	на стандартную DIN-рейку 35 мм
Положение в пространстве	произвольное

Характеристика выходных контактов встроенных реле

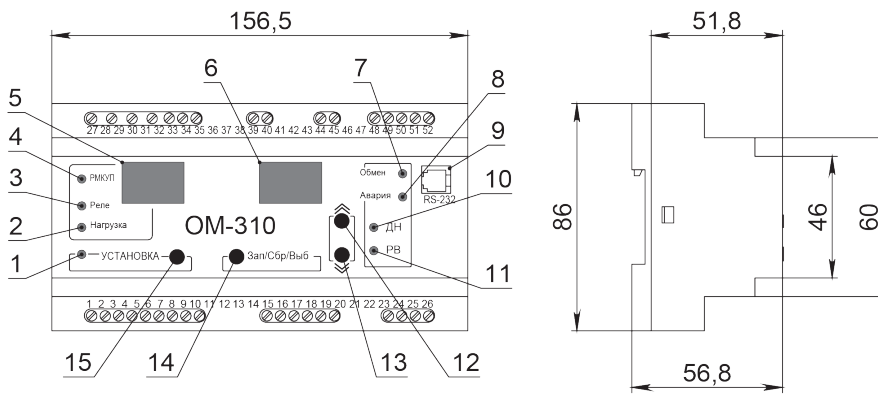
Реле нагрузки

cos φ	Макс. ток при U~250 В, А	Число срабатываний x1000	Максимальная коммутируемая мощность, ВА	Макс. длит. доп. переменн./ постоянн. напряжение, В	Макс. ток при U _{пост} =30 В, А
0,4	2	200	500	440/125	1,3
1	8	50	2000		

Функциональное реле

cos φ	Макс. ток при U~250 В, А	Число срабатываний x1000	Максимальная коммутируемая мощность, ВА	Макс. длит. доп. переменн./ постоянн. напряжение, В	Макс. ток при U _{пост} =30 В, А
0,4	5	400	1250	440/125	3 А
1	16	50	4000		

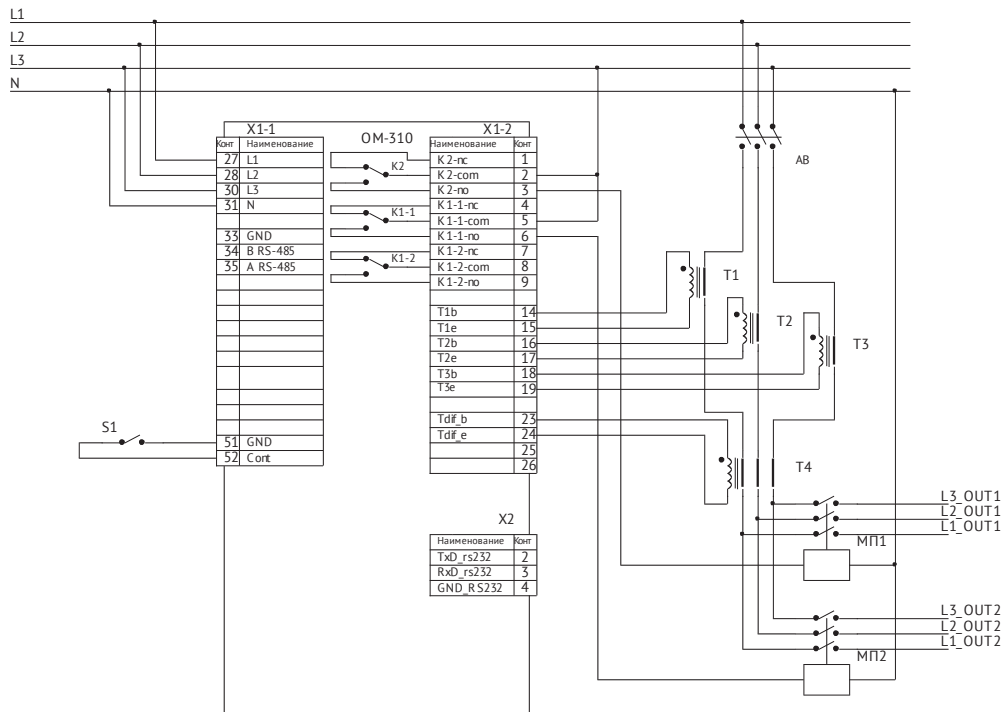
Габаритные размеры (мм)



- 1 - Красный светодиод УСТАНОВКА - горит, когда реле находится в режиме установки параметров
- 2 - Зеленый светодиод НАГРУЗКА - горит, когда реле нагрузки включено
- 3 - Зеленый светодиод РЕЛЕ - горит, когда функциональное реле включено
- 4 - Зеленый светодиод РМКУП - горит, когда функциональное реле включено
- 5 - Трехразрядный индикатор мнемоники параметра:
 - точка в младшем разряде индикатора горит, когда OptiDin OM-310 находится в режиме установок наладчика;
 - точка в среднем разряде индикатора горит, когда значение установочного параметра защищено паролем наладчика;
 - точка в старшем разряде индикатора горит, когда установочный параметр не входит в список РМКУП.

- 6 - Трехразрядный индикатор значения параметра
- 7 - Синий светодиод ОБМЕН - горит, когда идет обмен с ПК
- 8 - Красный светодиод АВАРИЯ:
 - при выключенном реле нагрузки: горит, когда OptiDin OM-310 находится в состоянии (мигает, если после аварии возможен АПВ);
 - при включенном реле нагрузки - мигает, когда мощность, потребляемая нагрузкой, больше основного порога, но время отключения реле нагрузки еще не наступило.
- 9 - Разъем для подключения OptiDin OM-310 к ПК по RS-232
- 10 - Зеленый светодиод ДН горит, когда функциональное реле OptiDin Om-310 работает в режиме управления дополнительной нагрузкой
- 11 - Зеленый светодиод РВ горит, когда функциональное реле OptiDin OM-310 работает в режиме реле времени, и мигает, когда функциональное реле OptiDin OM-310 работает в режиме сигнализации превышения основного порога активной мощности
- 12 - Кнопка ▲ (в тексте ВВЕРХ) - листание индицируемых параметров в режиме просмотра параметров и листание меню в режиме установки параметров
- 13 - Кнопка ▼ (в тексте ВНИЗ) - листание индицируемых параметров в режиме просмотра параметров и листание меню в режиме установки параметров
- 14 - Кнопка Зап/Сбр/Выб - запись параметров в режиме установки, переключение группы отображаемых параметров в режиме просмотра, сброс
- 15 - Кнопка УСТАНОВКА - включает режим установки параметров

Схема подключения OptiDin OM-310 при использовании внешних ТТ и при $\rho\rho\Sigma=2$ (работа функционального реле в режиме реле дополнительной нагрузки)



- S1 - дистанционный выключатель
- AB - автоматический выключатель
- МП1 - магнитный пускатель дополнительной нагрузки
- МП2 - магнитный пускатель основной нагрузки
- Реле K1 - реле нагрузки
- Реле K2 - функциональное реле
- T1-T3 - внешние ТТ
- T4 - дифференциальный трансформатор тока

Универсальные блоки защиты двигателей

Универсальные блоки защиты двигателей предназначены для постоянного контроля параметров работы трехфазного электрооборудования: сетевого напряжения, действующих значений фазных/линейных токов, потребляемой мощности, потребляемой мощности, напряжения и токов прямой и обратной последовательности, сопротивления изоляции на корпус, дифференциальных токов утечки на землю (токов нулевой последовательности), температурных режимов работы.

Реле защиты двигателя OptiDin УБЗ-301



Универсальный блок защиты электродвигателей OptiDin УБЗ-301 (далее - блок) предназначен для постоянного контроля параметров сетевого напряжения и действующих значений фазных/линейных токов трехфазного электрооборудования 380 В/50 Гц, в первую очередь, асинхронных электродвигателей (ЭД), мощностью 2,5-315 кВт, в том числе и в сетях с изолированной нейтралью.

Выпускаются три модификации прибора по номиналам тока:

- OptiDin УБЗ-301 5-50 А арт. 139505
- OptiDin УБЗ-301 10-100 А арт. 139506
- OptiDin УБЗ-301 63-630 А арт. 139507

Реле осуществляет полную и эффективную защиту электродвигателя отключением от сети и/или блокированием его пуска в следующих случаях:

- некачественном сетевом напряжении (недопустимые скачки напряжения, обрыв фаз, нарушение чередования и слипания фаз, перекос фазных/линейных напряжений);
- механических перегрузках (симметричный перегруз по фазным/линейным токам) - защита от перегруза с зависимой выдержкой времени;
- несимметричных перегрузок по фазным/линейным токам, связанных с повреждениями внутри двигателя - защита от перекосов фазных токов с последующим запретом АПВ;
- асимметрии фазных токов без перегруза, связанных с нарушением изоляции внутри двигателя и/или подводящего кабеля;
- исчезновении момента на валу ЭД («сухой ход» - для насосов) - защита по минимальному пусковому и/или рабочему току;
- при недопустимо низком уровне изоляции на корпус - проверка перед включением с блокировкой пуска при плохой изоляции;
- замыкании на «землю» обмотки статора во время работы - защита по токам утечки на «землю».

Блок обеспечивает защиту электрооборудования путем управления катушкой магнитного пускателя (контактора).

OptiDin УБЗ-301 выполняет следующие функции:

- простую и точную установку номинального тока ЭД, используя стандартную шкалу номинальных токов;
- установку рабочего тока ЭД, отличного от стандартных значений с учетом длительно допустимой перегрузки;
- срабатывание по перегрузу с зависимой выдержкой времени (эта характеристика построена для условно холодного двигателя);
- в процессе работы решается дифференциальное уравнение теплового баланса ЭД. Такой подход позволяет учитывать предыдущее состояние ЭД и наиболее достоверно принимать решение о наличии тепловой перегрузки. Этот метод позволяет также учесть нагрев ЭД при пусках и ограничить (по желанию заказчика) их число в единицу времени;
- возможность сдвигать токо-временную характеристику как по оси токов (пот. № 1,2), так и по оси времени (пот. № 3 - время срабатывания при двукратном перегрузе);
- выставление порогов срабатывания по минимальному/максимальному напряжению, перекосу линейных напряжений и фазных токов, а также времени автоматического повторного включения по усмотрению заказчика самостоятельно;
- индикацию вида аварии, наличия сетевого напряжения, токового диапазона, на который настроен блок и включения нагрузки;
- через блок обмена БО-01 позволяет осуществлять обмен и передачу информации по протоколу RS-485 (БО-01 поставляется под заказ).

Технические характеристики

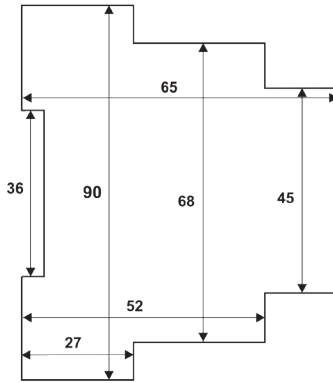
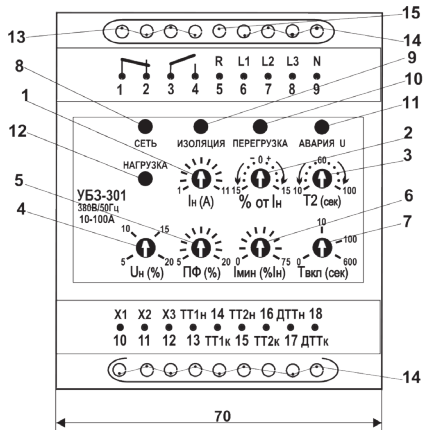
Номинальное линейное напряжение, В	380
Частота сети, Гц	45-55
Диапазон номинальных токов, А	
OptiDin УБЗ-301 5-50 А	5-50
OptiDin УБЗ-301 10-100 А	10-100
OptiDin УБЗ-301 63-630 А	63-630
Диапазон выставления рабочего тока, в % от ном.	±15
Диапазон регулирования времени при 2-кратной перегрузке, с	10-100
Диапазон регулирования по перекосу фаз, %	5-20
Диапазон регулирования порога срабатывания по $I_{\text{ном}}$, в % от раб. (ном.)	0-75
Диапазон регулирования времени АПВ ($T_{\text{вкл}}$), с	0-600
Время первого включения нагрузки при $T_{\text{вкл}}=0$, с	2-3
Время срабатывания по токовому перегрузу	По токо-врем. х-ке
Время срабатывания при авариях по напряжению, с	2
Время срабатывания при авариях по току, кроме перегруза, с	2
Фиксированная уставка срабатывания по току утечки, А	1,0
Порог контроля сопротивления изоляции, кОм	500±20
Гистерезис по напряжению (фазн/лин), В	10/17
Гистерезис по теплу, % от накопленного при отключении	33

Точность определения порога срабатывания по току, в % от $I_{\text{ном}}$, не более	2-3
Точность определения порога по напряжению, не более, В	3
Точность определения перекоса фаз, не более, %	1,5
Напряжение, при котором сохраняется работоспособность, % от ном.	50-150
Потребляемая мощность (под нагрузкой), не более, ВА	3.0
Максимальный коммутируемый ток выходных контактов, А	5
Коммутацион. ресурс выходных контактов:	
- под нагрузкой 5 А, не менее, раз	100 тыс.
- под нагрузкой 1 А, не менее, раз	1 млн.
Степень защиты:	
- прибора	IP40
- клемника	IP20
Климатическое исполнение	УХЛ3.1
Диапазон рабочих температур, °С	от -35 до +55
Диапазон температур хранения, °С	от -45 до +70
Масса, не более, кг	0,2
Габаритные размеры (рисунок далее)	четыре модуля типа S
Монтаж	на стандартную DIN-рейку 35 мм
Положение в пространстве	произвольное

Характеристика выходных контактов 1-2-3-4

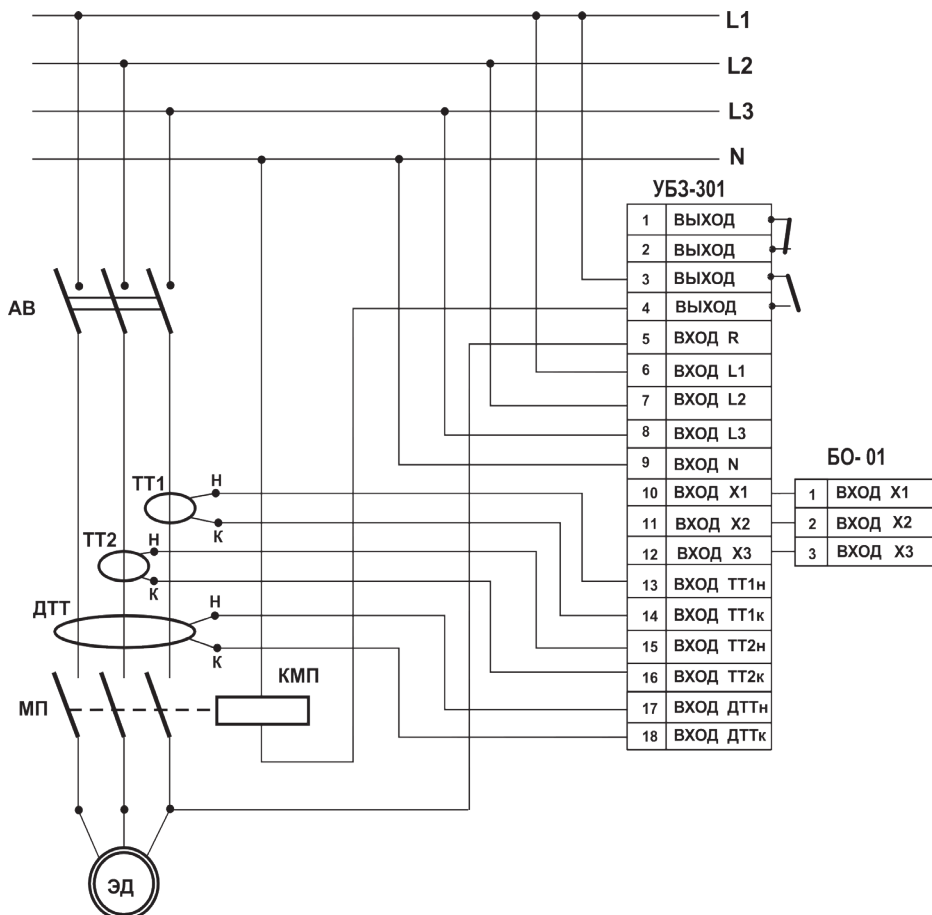
Cos φ	Макс. ток при U=250 В, А	Максимальная мощность, ВА	Макс. длит. доп. напряжение, В	Макс. ток при Uпост=30 В, А
0,4	3	2000	460	3
1	5			

Габаритные размеры (мм)



- 1 - Ручка выставления номинального тока
- 2 - Ручка выставления рабочего тока (\pm % от $I_{ном}$)
- 3 - Ручка выставления времени T2 (время отключения при двухкратном перегрузе)
- 4 - Ручка совмещенной регулировки срабатывания по $U_{мин}/U_{max}$
- 5 - Ручка регулировки перекоса фаз
- 6 - Ручка выставления срабатывания по минимальному току
- 7 - Ручка выставления времени автоматического повторного включения
- 8 - Зеленый светодиод наличия напряжения в сети/указатель установленного номинального тока
- 9 - Красные светодиоды индикации аварий
- 10 - Красные светодиоды индикации аварий
- 11 - Красные светодиоды индикации аварий
- 12 - Зеленый светодиод включения нагрузки
- 13 - Выходные клеммы
- 14 - Входные клеммы (10, 11, 12 - связь с блоком обмена БО-01)
- 15 - Клеммы контроля изоляции

Схема подключения OptiDin UB3-301



- МП - магнитный пускатель
- КМП - катушка МП
- ДТТ - датчик дифференциального тока (дифференциальный трансформатор тока)
- ТТ1, ТТ2 - датчик тока
- БО-01 - блок обмена и передачи информации (под заказ)

Примечания:

- При необходимости в цепь питания КМП могут быть включены кнопки "ПУСК" и "СТОП".
- Показано включение КМП на 220 В. Схема при питании КМП на 380 В аналогична, питание на катушку подается от разных фаз через контакты 2-4.
- При отсутствии БО-01 клеммы 10, 11, 12 остаются незадействованными.

Реле защиты двигателя OptiDin УБЗ-302



OptiDin УБЗ-302 предназначено для постоянного контроля параметров работы трехфазного электрооборудования (в первую очередь трехфазных асинхронных электродвигателей): сетевого напряжения, действующих значений фазных/линейных токов, потребляемой мощности, напряжений и токов прямой и обратной последовательности, сопротивления изоляции на корпус, дифференциальных токов утечки на землю (токов нулевой последовательности), температурных режимов работы. Блок разработан для широкого применения в инженерных системах зданий и сооружений (отопление, вентиляция, водоснабжение, кондиционирование), АСУ ТП и системах промышленной автоматизации, контроля, учета и диспетчеризации.

Блок позволяет значительно снизить вероятность отказов трехфазного электрооборудования, уменьшить стоимость эксплуатации, оптимизировать потребление электроэнергии и значительно повысить удобство эксплуатации.

Имеет полный набор защит, реализованных в OptiDin УБЗ-301. Дополнительно обеспечивает защиту от затынутого пуска и блокировки ротора, осуществляет контроль перегрева обмоток двигателя с помощью температурных датчиков.

Наличие второго выходного реле управления обеспечивает возможность организации дополнительного режима работы:

- переключения «звезда-треугольник»;
- включение с «отложенным пуском» (например, каскадное включение двигателей);
- реле дистанционной сигнализации.

Технические характеристики

Номинальное напряжение питания, трехфазное, В	380
Частота сети, Гц	48-62
Диапазон номинальных токов (при работе от встроенных трансформаторов тока), А	5-63
Гистерезис по напряжению (фазн/лин), В	10/17
Гистерезис по теплу, % от накопленного при отключении	33
Точность определения порога срабатывания по току, не более, в % от $I_{ном}$	2
Точность определения порога по напряжению, не хуже, В	3
Точность определения перекоса фаз по напряжению, не хуже, %	3
Напряжение, при котором сохраняется работоспособность:	
- фазное, при питании от одной фазы и подключенном нулевом проводе, не менее, В	180
- линейное, при питании от трех фаз, не более, В	450
Аналоговые входы:	
- два аналоговых входа подключения датчиков температуры (типы Pt100, Ni100, Ni120)	
- аналоговый вход для подключения датчика с выходом 0-10 В	
- аналоговый вход для подключения датчика с выходом 4 мА (0 мА) - 20 мА	
- три аналоговых входа для стандартных ТТ с выходом 5 А (тип Т-0.66 или аналогичный)	
- вход для подключения дифференциального токового трансформатора (трансформатора нулевой последовательности)	
Основные выходы:	
- реле нагрузки - две группы перекидных контактов для управления пускателем электродвигателя - 5 А 250 В при $\cos \varphi=1$	
- функциональное реле - одна группа перекидных контактов - 16 А 250 В при $\cos \varphi=1$ (назначение реле задается пользователем)	
Разрешение по температуре температурных датчиков, °С	1
Потребляемая мощность (под нагрузкой), не более, ВА	5,0
Степень защиты:	
- прибора	IP40
- клеммника	IP20
Климатическое исполнение	УЗ.1
Диапазон рабочих температур, °С	от -35 до +55
Диапазон температур хранения, °С	от -45 до +70
Масса, не более, кг	0,5
Габаритные размеры (рисунок далее)	девять модулей типа S
Монтаж	на стандартную DIN-рейку 35 мм
Положение в пространстве	произвольное

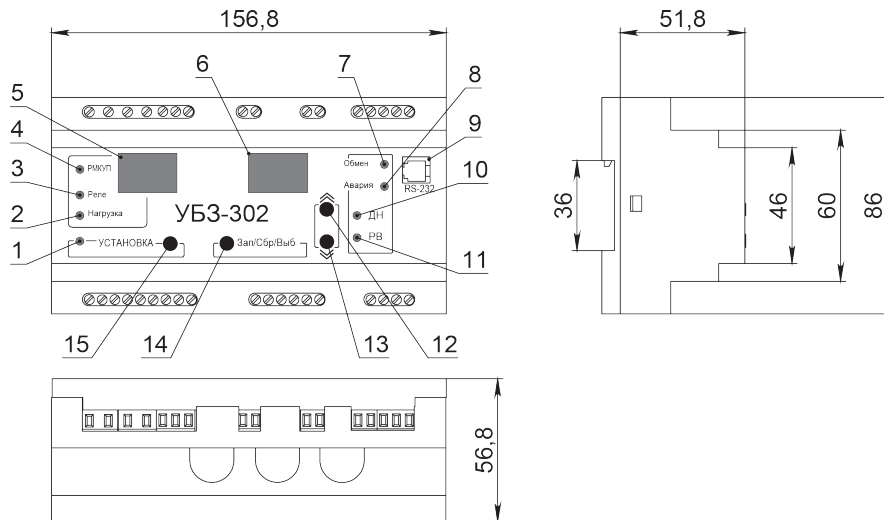
Характеристика выходных контактов встроенных реле

Сos φ	Макс. ток при U=250 В, А	Число срабатываний x 1000	Макс. коммутир. мощность, ВА	Макс. длит. доп. переменное напряжение, В	Макс. ток при U _{пост} =30 В (число сраб.), А
0,4	2	100	1000	460	3 (50000)
1,0	5	100			

Функциональное реле

Сos φ	Макс. ток при U=250 В, А	Число срабатываний x 1000	Макс. коммутир. мощность, ВА	Макс. длит. доп. переменное напряжение, В	Макс. ток при U _{пост} =30 В, А
0,4	5	100	4000	440/300	3
1,0	16	100			

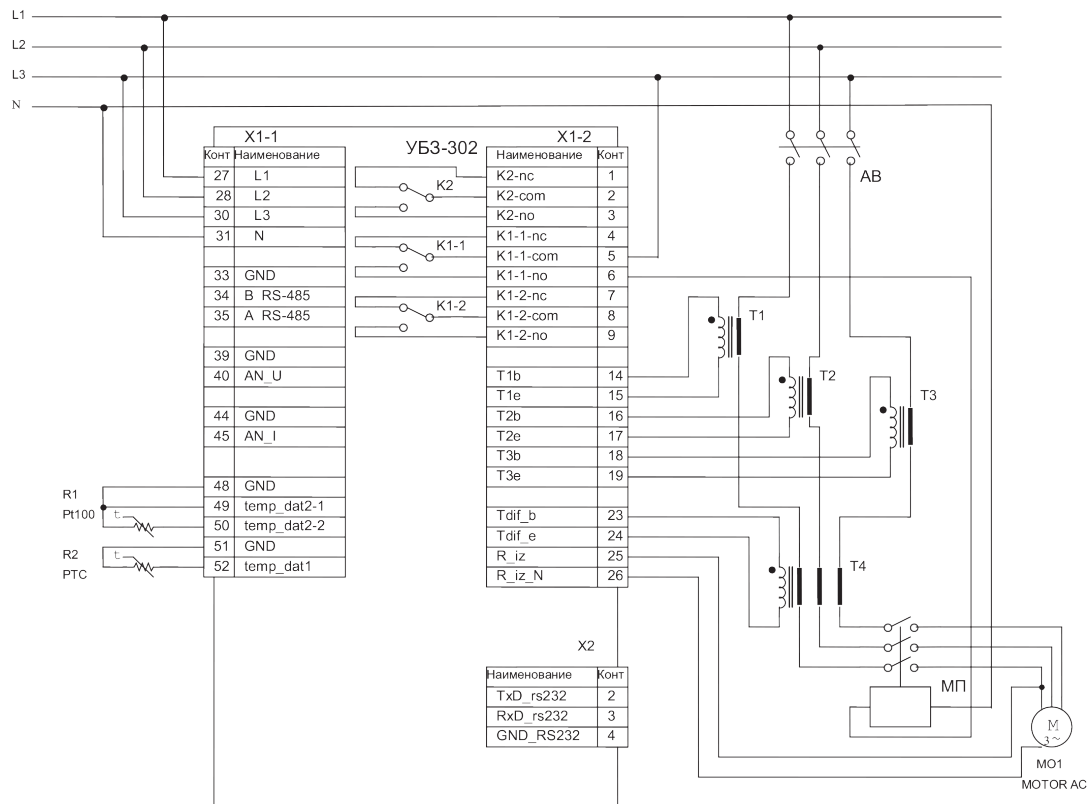
Габаритные размеры (мм)



- 1 - Зеленый светодиод "УСТАНОВКА" - горит, когда реле находится в режиме установки параметров
- 2 - Зеленый светодиод "НАГРУЗКА" - горит, когда реле нагрузки включено
- 3 - Зеленый светодиод "РЕЛЕ" - горит, когда функциональное реле включено
- 4 - Зеленый светодиод "РМКУП" - горит, когда реле находится в режиме РМКУП
- 5 - Трехразрядный индикатор мнемоники параметра:
 - точка в младшем разряде индикатора горит, когда УБЗ находится в режиме установок наладчика;
 - точка в среднем разряде индикатора горит, когда значение установочного параметра защищено паролем наладчика;
 - точка в старшем разряде индикатора горит, когда установочный параметр не входит в список РМКУП
- 6 - Трехразрядный индикатор значения параметра
- 7 - Синий светодиод "ОБМЕН" - горит, когда идет обмен данными с ПК

- 8 - Красный светодиод "АВАРИЯ":
 - при выключенном реле нагрузки горит, когда УБЗ находится в состоянии аварии (мигает, если после аварии возможен АПВ);
 - при включенном реле нагрузки - мигает, когда двигатель находится в состоянии перегрузки по максимальному току или тепловой перегрузке, но время отключения реле еще не наступило
- 9 - Разъем для подключения OptiDin УБЗ-302 к ПК по RS-232
- 10 - Зеленый светодиод "З/Т" горит, когда функциональное реле OptiDin УБЗ-302 работает в режиме звезда-треугольник.
- 11 - Зеленый светодиод "ФВ" горит, когда функциональное реле УБЗ работает в режиме реле времени
- 12 - Кнопка ▲ (в тексте "ВВЕРХ") - листание индицируемых параметров в режиме просмотра параметров и листание меню в режиме установки параметров
- 13 - Кнопка ▼ (в тексте "ВНИЗ") - листание индицируемых параметров в режиме просмотра параметров и листания меню в режиме установки параметров
- 14 - Кнопка "Зап/Сбр/Выб" - запись параметров в режиме установки, переключение группы отображаемых параметров в режиме просмотра, сброс
- 15 - Кнопка "УСТАНОВКА" - включает режим установки параметров

Схема подключения OptiDin УБЗ-302



Реле K1 – реле нагрузки
Реле K2 – функциональное реле

Реле защиты двигателя OptiDin УБЗ-302-1



Универсальный блок защиты асинхронных электродвигателей OptiDin УБЗ-302-01 предназначен для защиты двухскоростных (двухобмоточных) двигателей, постоянного контроля параметров сетевого напряжения, действующих значений фазных/линейных токов и проверки значения сопротивления изоляции электродвигателей.

OptiDin УБЗ-302-01 обеспечивает защиту асинхронных двухскоростных (двухобмоточных) электродвигателей номинальным током 5-50 А при использовании встроенных токовых трансформаторов.

OptiDin УБЗ-302-01 обеспечивает защиту электродвигателей при:

- некачественном сетевом напряжении (недопустимые скачки напряжения, обрыв и перекос фаз, нарушение чередования и слипание фаз);
- механических перегрузках (симметричный перегруз по фазным/линейным токам);
- превышение порога тока обратной последовательности (перекос тока);
- затянутом пуске двигателя или блокировке ротора;
- недопустимо низким уровне изоляции между статором и корпусом двигателя (проверка перед включением);
- замыкание на «землю» обмотки статора во время работы - защита по токам утечки на «землю»;
- тепловой перегрузке двигателя.

Набор тех или иных параметров защиты определяет пользователь путем программирования прибора. По каждому типу защиты возможен запрет или разрешение автоматического повторного включения (АПВ) нагрузки.

Имеет полный набор защит, реализованных в OptiDin УБЗ-302-01. Дополнительно обеспечивает защиту от затянутого пуска и блокировки ротора, осуществляет контроль перегрева обмоток двигателя с помощью температурных датчиков.

Технические характеристики

Номинальное напряжение питания, трехфазное, В	380
Частота сети, Гц	48-62
Диапазон номинальных токов, А	5-50
Гистерезис по напряжению (фазное /линейное), В	10/17
Гистерезис по теплу, % от накопленного при отключении	33
Точность определения порога срабатывания по току, не более, в % от номинального	2
Точность определения порогов по напряжению, не хуже, В	3
Точность определения перекоса фаз по напряжению, не хуже, В	3
Разрешение по температуре температурных датчиков, °С	1
Напряжение, при котором сохраняется работоспособность: <ul style="list-style-type: none"> - фазное, при питании от одной фазы и подключенном нулевом проводе, не менее, В - линейное, при питании от трех фаз, не более, В 	180 450
Цифровой вход для подключения сигнала перехода на большую скорость (сухой контакт)	
Аналоговый вход для подключения дифференциального токового трансформатора (трансформатора нулевой последовательности)	
Три аналоговых входа для подключения внешних ТТ	
Два аналоговых входа для подключения датчиков температуры (типа Pt100, Ni100, Ni120)	
Основные выходы: <ul style="list-style-type: none"> - реле нагрузки - две группы перекидных контактов (5 А 250 В при $\cos \varphi = 1$) - для управления пускателем электродвигателя 	
Потребляемая мощность (под нагрузкой), не более, ВА	5,0
Степень защиты: <ul style="list-style-type: none"> - прибора - клеммника 	IP40 IP20
Климатическое исполнение	УЗ.1
Диапазон рабочих температур, °С	от -35 до +55
Диапазон температур хранения, °С	от -45 до +70
Масса, не более, кг	0,5
Габаритные размеры	девять модулей типа S
Монтаж	на стандартную DIN-рейку 35 мм
Положение в пространстве	произвольное

Характеристика выходных контактов встроенных реле

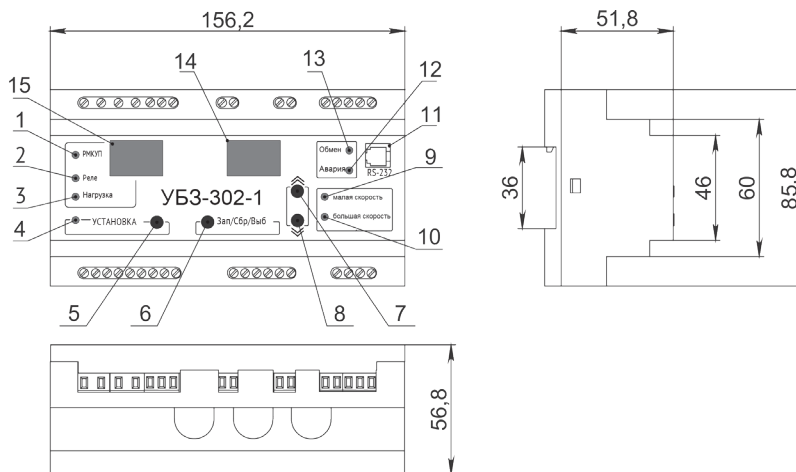
Реле нагрузки

Cos φ	Макс. ток при U _н ~250 В, А	Число срабатываний x1000	Максимальная коммутируемая мощность, ВА	Макс. длит. доп. переменн. напряжение, В	Макс. ток при U _{пост.} = 30 В (число сраб.), А
0,4	2	100	1000	460	3 (50000)
1	5	100			

Реле сигнализации

Cos φ	Макс. ток при U _н ~250 В, А	Число срабатываний x1000	Максимальная коммутируемая мощность, ВА	Макс. длит. доп. переменн. напряжение, В	Макс. ток при U _{пост.} = 30 В, А
0,4	5	100	4000	440/300	3
1	16	100			

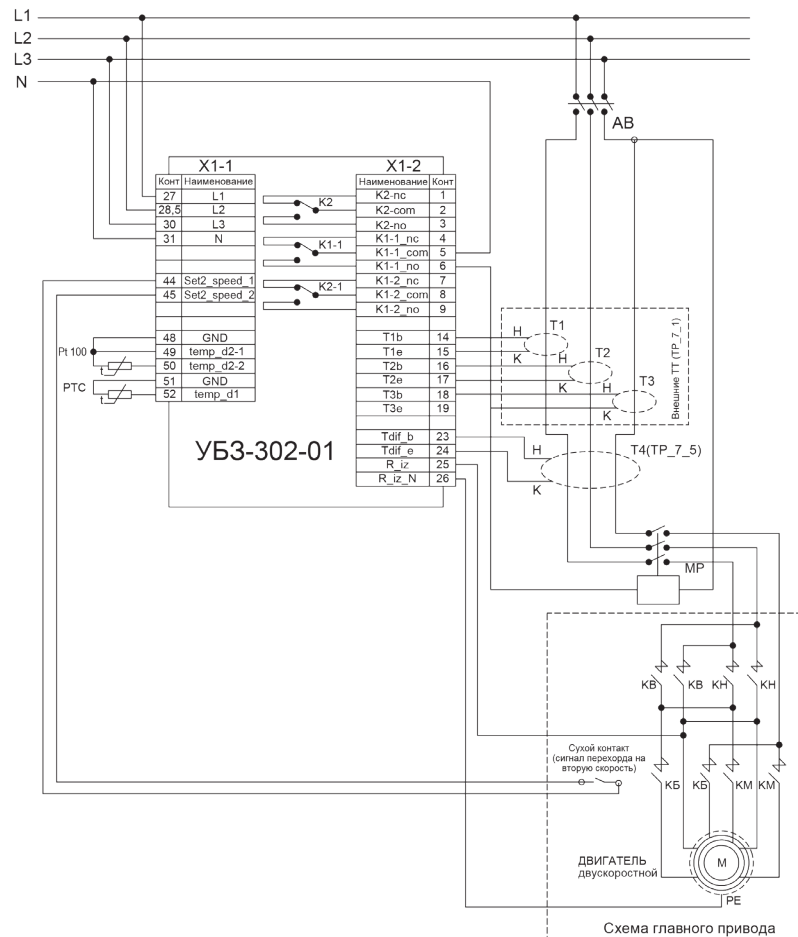
Габаритные размеры (мм)



- 1 - зеленый светодиод РМКУП - горит, когда реле находится в режиме РМКУП;
- 2 - зеленый светодиод РЕЛЕ - горит, когда реле сигнализации включено;
- 3 - зеленый светодиод НАГРУЗКА - горит, когда реле нагрузки включено;
- 4 - зеленый светодиод УСТАНОВКА - горит, когда реле находится в режиме установки параметров;
- 5 - кнопка УСТАНОВКА - включает режим установки параметров;
- 6 - кнопка Зап/Сбр/Выб - запись параметров в режиме установки, переключение группы отображаемых параметров в режиме просмотра, сброс;
- 7 - кнопка ▲ (в тексте ВВЕРХ) - листание индицируемых параметров в режиме просмотра параметров и листание меню в режиме установки параметров;
- 8 - кнопка ▼ (в тексте ВНИЗ) - листание индицируемых параметров в режиме просмотра параметров и листание меню в режиме установки параметров;
- 9 - индикация работы двигателя на малой скорости;

- 10 - индикация работы двигателя на большой скорости;
- 11 - разъем для подключения компьютера по интерфейсу RS-232;
- 12 - красный светодиод АВАРИЯ:
 - при выключенном реле нагрузки – горит, когда УБЗ находится в состоянии аварии (мигает, если после аварии возможно АПВ);
 - при включенном реле нагрузки – мигает, когда двигатель находится в состоянии перегрузки по максимальному току или тепловой перегрузке, но время отключения реле еще не наступило
- 13 – синий светодиод ОБМЕН, горит при обращении к УБЗ по интерфейсу RS-232, RS-485;
- 14 - трехразрядный индикатор значения параметра;
- 15 - трехразрядный индикатор мнемоники параметра:
 - горит, когда УБЗ находится в режиме наладчика;
 - горит, когда значение установочного параметра защищено паролем наладчика;
 - горит, когда установочный параметр не входит в список РМКУП.

Схема подключения OptiDin УБЗ-302-1



Температурные контроллеры

Температурные контроллеры предназначены для управления морозильными камерами, холодильными прилавками, моноблоками и другим холодильным торговым и промышленным оборудованием.

Реле температурное OptiDin TP-100



OptiDin TP-100 предназначено для измерения и контроля температуры устройства по четырем датчикам PT100, подключаемым по двух- или трехпроводной схеме, с последующим отображением температуры на дисплее и выдачей сигналов тревоги при выходе каких-либо параметров за установленные пределы.

Может применяться для защиты:

- ▶ двигателей и генераторов;
- ▶ трехфазных сухих трансформаторов с дополнительным контролем температуры сердечника или окружающей среды;
- ▶ TP-100 имеет универсальное питание, может использовать любое напряжение от 24 до 255 В, независимо от полярности.

В качестве датчиков температуры OptiDin TP-100 может использовать следующие типы:

- ▶ PT100 - платиновый датчик с номинальным сопротивлением 100 Ом, при 0 °С;
- ▶ PT1000 - платиновый датчик с номинальным сопротивлением 1000 Ом, при 0 °С;
- ▶ КТУ83 - кремниевый датчик с номинальным сопротивлением 1000 Ом, при +25 °С;
- ▶ КТУ84 - кремниевый датчик с номинальным сопротивлением 1000 Ом, при +100 °С;
- ▶ PTC (1, 3, 6 последовательное включение) холодное сопротивление датчика 20-250 Ом.

Технические характеристики

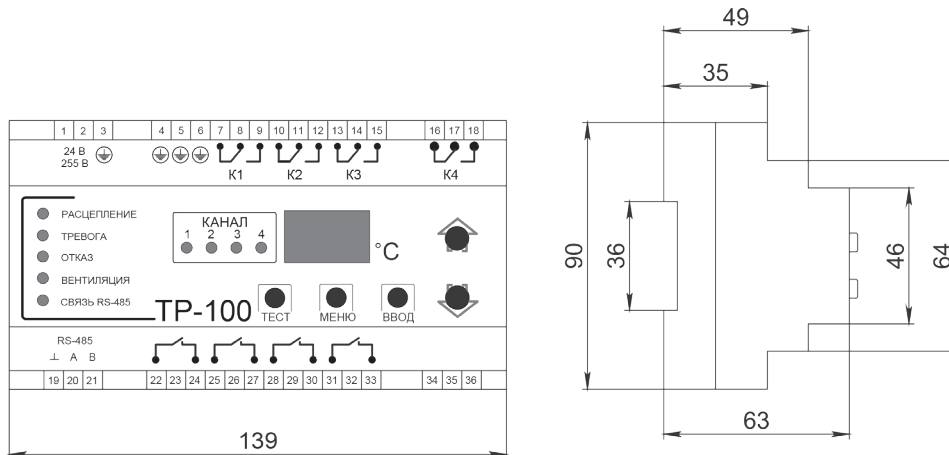
Напряжение питания, В	24-260 AC/DC
Рекомендованный предохранитель для защиты прибора, А	1-2
Тип датчиков, используемых для измерения температуры	PT100, PT1000, КТУ83, КТУ84, PTC
Количество подключаемых датчиков, шт.	1-4*
Схема подключения датчиков	2/3-проводная
Длина провода датчика в зависимости от схемы включения, м	2-проводная до 5 3-проводная до 100
Количество выходных реле, шт.	4
Время хранения данных, не менее, лет	15
Погрешность измерения температуры, °С	±3
Диапазон измеряемых температур, °С	от -40 до +240
Тест выходных реле	есть
Тест индикации	есть
RS-485 MODBUS RTU	есть
Время измерения, с	≤2
Степень защиты: - корпуса - клеммника	IP30 IP20
Климатическое исполнение	УХЛ3.1
Потребляемая мощность (под нагрузкой), не более, ВА	4,0
Масса, не более, кг	0,37
Габаритные размеры, мм	90x139x63
Диапазон рабочих температур, °С	от -40 до +50
Диапазон температур хранения, °С	от -50 до +60
Монтаж	на стандартную DIN-рейку 35 мм
Положение в пространстве	произвольное

*Датчики PTC могут включаться последовательно по 1, 3, 6 шт.

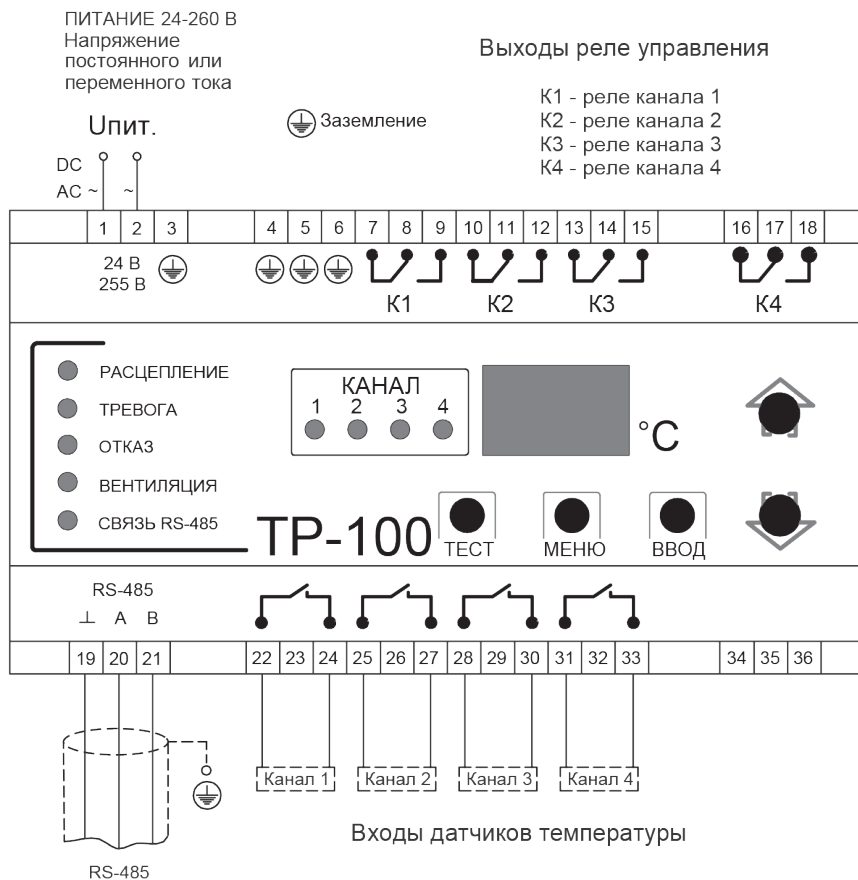
Характеристика выходных контактов

Сос ф	Макс. ток при U=250 В, А	Макс. мощн., ВА	Макс. нап. ~, В	Макс. ток при Uпост=24 В, А
1	10	2500	440	3
Коммутационный ресурс выходных контактов: - электрический ресурс 10 А 250 В AC раз, не менее - электрический ресурс 10 А 24 В DC раз, не менее				100 тыс. 100 тыс.

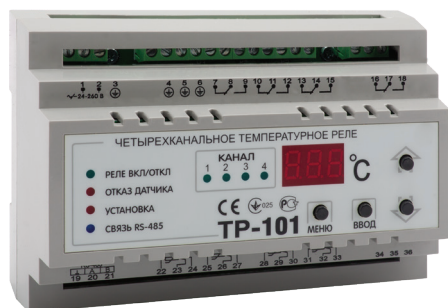
Габаритные размеры (мм)



Электрические соединения OptiDin TP-100



Реле температурное OptiDin TP-101



Цифровое температурное реле OptiDin TP-101 предназначено для измерения и контроля температуры устройства по четырем независимым датчикам, подключаемым по двух- или трехпроводной схеме, с последующим отображением температуры на дисплее. Устройство может быть использовано в различных отраслях промышленности, коммунального и сельского хозяйства.

Прибор позволяет осуществлять следующие функции:

- измерение температуры по четырем независимым каналам с помощью стандартных датчиков;
- регулирование температуры по пропорционально-интегрально-дифференциальному (ПИД) закону, с выходным ключевым элементом (реле), а также двухпозиционное регулирование температуры;
- отображение текущего измеряемого значения температуры на встроенном светодиодном цифровом индикаторе;
- передачу компьютеру значения измеренных температур контролируемых датчиков по стандартному протоколу Modbus RTU;
- определение обрыва или замыкания линий подключенных датчиков;
- цифровую фильтрацию и коррекцию измеряемой температуры;
- программирование кнопками на лицевой панели и через ПК;
- сохранение настроек при отключении питания;
- защита настроек от несанкционированных изменений.

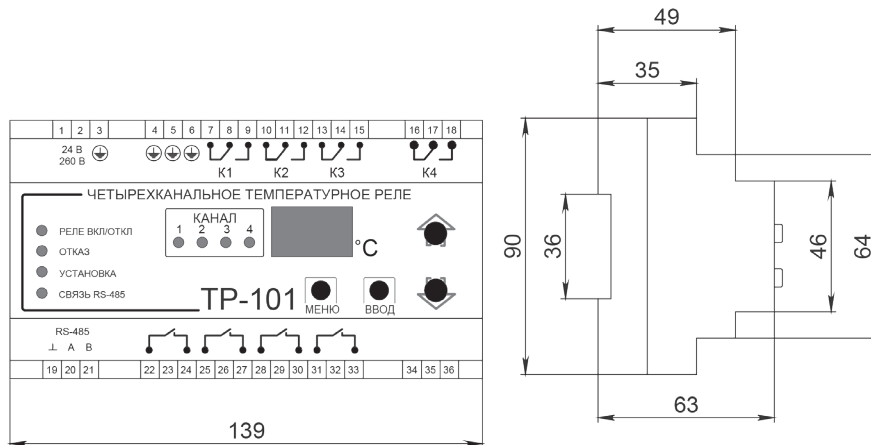
Технические характеристики

Напряжение питания, В	24-260 AC/DC
Рекомендованный предохранитель для защиты прибора, А	1-2
Тип датчиков, используемых для измерения температуры	Pt50, Pt100, Pt500, Pt1000, Cu50, Ni100, Ni120, Ni500, Ni1000, PTC1000
Количество подключаемых датчиков, шт.	1-4
Схема подключения датчиков	2/3-проводная
Длина провода датчика в зависимости от схемы включения, м	двухпроводная до 5 трехпроводная до 100
Количество выходных реле, шт.	4
Время хранения данных, не менее, лет	10
Погрешность измерения температуры, не более, °С	±2
Диапазон измеряемых температур, °С	от -50 до +200
Тест выходных реле	есть
RS-485 MODBUS RTU	есть
ПИД-регулирование с ключевым элементом (реле)	есть
Двухпозиционное регулирование	есть
Время измерения канала, с	≤ 0,6
Степень защиты: - корпуса - клеммника	IP30 IP20
Климатическое исполнение	УЗ.1
Потребляемая мощность (под нагрузкой), не более, ВА	4,0
Масса, не более, кг	0,37
Габаритные размеры, мм	90x139x63
Монтаж	на стандартную DIN-рейку 35 мм
Положение в пространстве	произвольное
Диапазон рабочих температур, °С	от -35 до +55
Температура хранения, °С	от -45 до +60

Характеристика выходных контактов

Cos φ	Макс. ток при U=250 В, А	Макс. мощн., ВА	Макс. нап. ~, В	Макс. ток при U _{нокт} =30 В, А
1,0	10	4000	440	3
Коммутационный ресурс выходных контактов: - электрический ресурс 10А 250В AC не менее, раз - электрический ресурс 10А 24В DC не менее, раз				100 тыс. 100 тыс.

Габаритные размеры (мм)



Электрические соединения OptiDin TP-101

