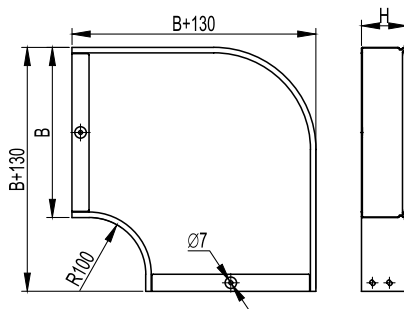


## Аксессуары для листовых лотков

### Углы

#### Угол горизонтальный СРО 90


**Назначение:**

- организация поворота трассы в горизонтальной плоскости на 90°.

**Характеристики:**

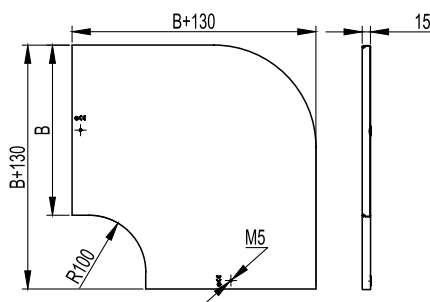
- толщина стали аксессуара – 0,8 мм.

**Особенности:**

- комплектный аксессуар. Поставляется с крепежными элементами и соединительными пластинами, необходимыми для монтажа (37301/37303/37305, 37501, CM010610, CM100600 в соответствующем аксессуару исполнении).

Высота Н, мм	Ширина В, мм	Вес, исп. 1, кг/шт.	Код, исп. 1	Код, исп. 2	Код, исп. 3*	Код, исп. 4
50	50	0,400	36000K	36000KHDZ		36000KZL
	100	0,600	36002K	36002KHDZ		36002KZL
	150	0,800	36003K	36003KHDZ		36003KZL
	200	1,100	36004K	36004KHDZ		36004KZL
	300	1,800	36005K	36005KHDZ		36005KZL
	400	2,600	36006K	36006KHDZ		36006KZL
	500	3,600	36007K	36007KHDZ		36007KZL
80	600	4,600	36001K	36001KHDZ	36001KZL	
	80	0,600	36021K	36021KHDZ	36021KZL	
	100	0,660	36022K	36022KHDZ	36022KZL	
	150	0,960	36023K	36023KHDZ	36023KZL	
	200	1,300	36024K	36024KHDZ	36024KZL	
	300	2,000	36025K	36025KHDZ	36025KZL	
	400	3,000	36026K	36026KHDZ	36026KZL	
100	500	4,000	36027K	36027KHDZ	36027KZL	
	600	5,000	36028K	36028KHDZ	36028KZL	
	100	0,700	36041K	36041KHDZ	36041KZL	
	150	1,000	36042K	36042KHDZ	36042KZL	
	200	1,370	36043K	36043KHDZ	36043KZL	
	300	2,100	36044K	36044KHDZ	36044KZL	
	400	3,150	36045K	36045KHDZ	36045KZL	
500	4,200	36046K	36046KHDZ	36046KZL		
600	5,250	36047K	36047KHDZ	36047KZL		

#### Крышка на угол горизонтальный СРО 90


**Назначение:**

- защита кабелей от внешних воздействий.

**Характеристики:**

- толщина стали крышки аксессуара – 0,8 мм.

Ширина В, мм	Вес, исп. 1, кг/шт.	Код, исп. 1	Код, исп. 2	Код, исп. 3*	Код, исп. 4
50	0,150	38000**	38000HDZ**		38000ZL**
80	0,260	38001	38001HDZ		38001ZL
100	0,350	38002	38002HDZ		38002ZL
150	0,550	38003	38003HDZ		38003ZL
200	0,700	38004	38004HDZ		38004ZL
300	1,400	38005	38005HDZ		38005ZL
400	2,100	38006	38006HDZ		38006ZL
500	3,100	38007	38007HDZ		38007ZL
600	4,100	38008	38008HDZ	38008ZL	

\* См. раздел каталога "I5 Combitech"

\*\* На крышке шириной 50 мм отсутствуют специальные пазы для закрепления крышек, крепление крышки осуществляется при помощи лепестков, расположенных в местах окончания крышек