



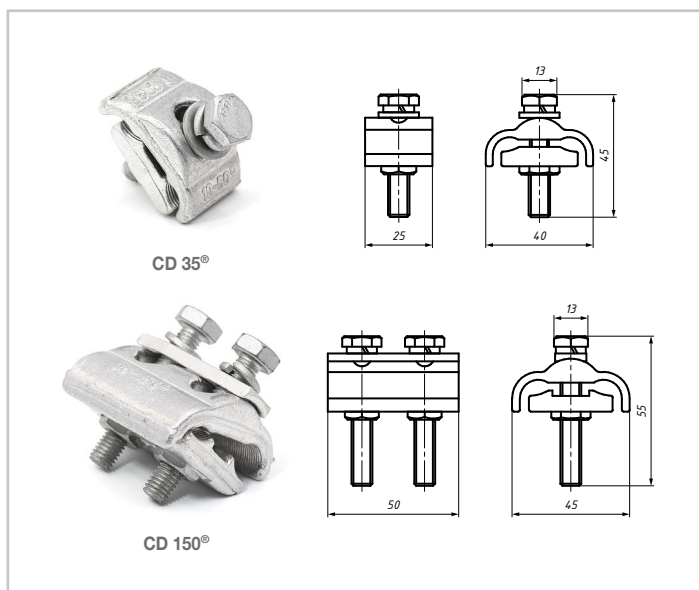
Плашечные зажимы CD 35[®], CD 150[®]

Назначение

Предназначен для соединения неизолированных алюминиевых или стальных проводов.

Характеристики

Зажим выполнен из коррозионно-стойкого алюминиевого сплава. Зажим CD 35[®] снабжен одним болтом с головкой 14 мм. Зажим CD 150[®] снабжен двумя болтами с головкой 14 мм.



Позиция	Сечение жилы магистрали, мм ²	Сечение жилы ответвления, мм ²	Макс. нагрузка I, А	Масса, г	Кол-во в упаковке, шт.
CD 35 [®]	10–50	10–50	290	60	240
CD 150 [®]	16–150	16–150	500	130	180