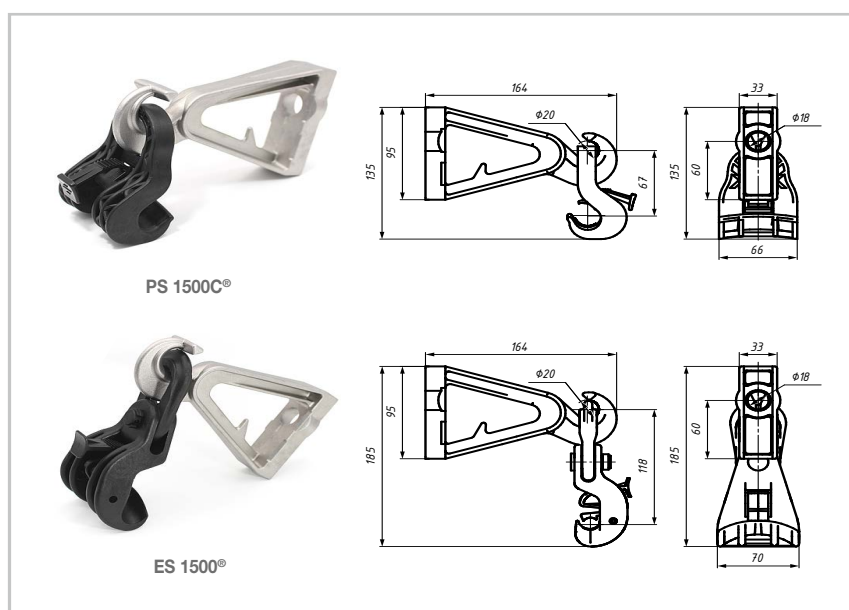




## Комплект промежуточной подвески ES 1500 C<sup>®</sup>, ES 1500<sup>®</sup>



### Назначение

Используются для подвески СИП-2 на промежуточных опорах.

### Характеристика

Комплект состоит из кронштейна и поддерживающего зажима.

### Отличительные особенности

Комплект промежуточной подвески разборный. Возможна поставка поддерживающего зажима (PS 1500<sup>®</sup>, PS 54 QC<sup>®</sup>) без кронштейна, что существенно экономит затраты при проведении ремонтных работ на ВЛ.

Позиция	Состав комплекта	Сечение жилы, мм <sup>2</sup>	МРН, кН	Масса, г	Кол-во в упаковке, шт.
ES 1500 C <sup>®</sup>	CS 1500 <sup>®</sup> + PS 54 QC <sup>®</sup>	16—95	12	300	20
ES 1500 <sup>®</sup>	CS 1500 <sup>®</sup> + PS 1500 <sup>®</sup>	16—95	12	360	20