



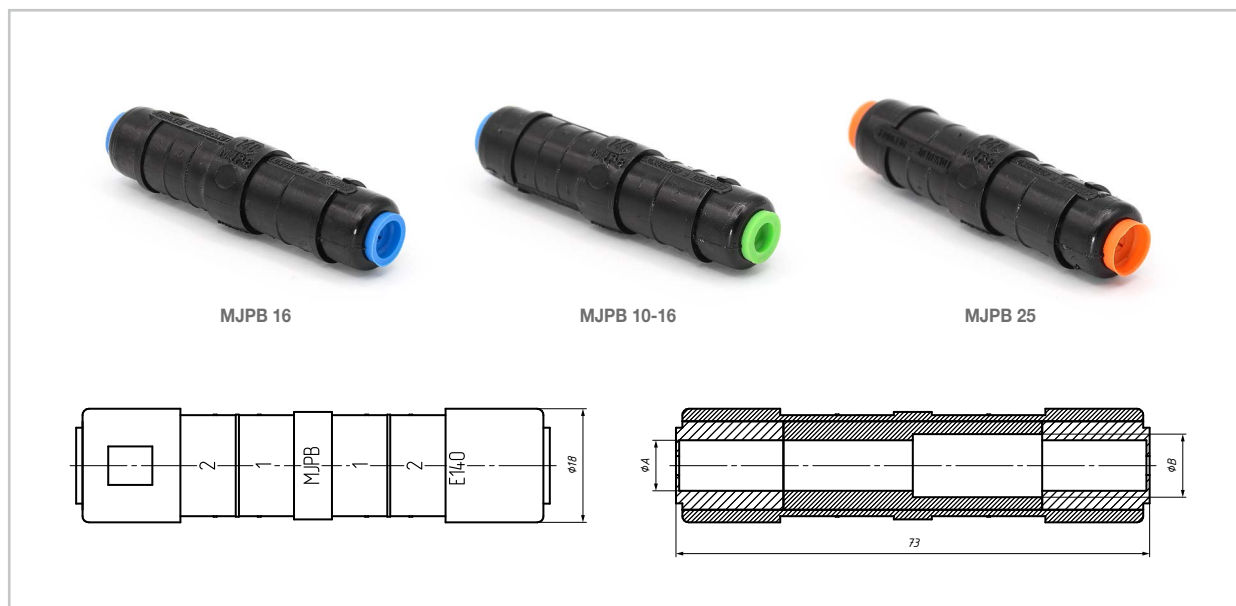
Зажимы МJPВ

Назначение

Используется для соединения СИП на ответвлениях.

Характеристика

Соединительные зажимы. Обеспечивают соединение двух изолированных жил из алюминия и меди. Соединение осуществляется путем опрессовки. Определение сечения по цвету вставок на зажиме.



Позиция	Цветовая маркировка	Сечение 1, мм ²	Сечение 2, мм ²	ØА, мм	ØВ, мм	Матрица	Масса, г	Кол-во в упак., шт.
MJPВ 6	■	6	6	3,5	5,5	Е 140	24	10
MJPВ 10	■	10	10	4,5	7,0	Е 140	24	10
MJPВ 16	■	16	16	5,5	8,5	Е 140	22	10
MJPВ 25	■	25	25	6,5	9,5	Е 140	21	10
MJPВ 35	■	35	35	7,5	11,5	Е 140	21	10

Позиция	Цветовая маркировка	Сечение 1, мм ²	Сечение 2, мм ²	ØА1/А2, мм	ØВ1/В2, мм	Матрица	Масса, г	Кол-во в упак., шт.
MJPВ 4-6	■ ■	4	6	3,0/3,5	4,5/5,5	Е 140	24	10
MJPВ 6-10	■ ■	6	10	3,5/4,5	5,5/7,0	Е 140	24	10
MJPВ 6-16	■ ■	6	16	3,5/5,5	5,5/8,5	Е 140	24	10
MJPВ 6-25	■ ■	6	25	3,5/6,5	5,5/9,5	Е 140	21	10
MJPВ 6-35	■ ■	6	35	3,5/7,5	5,5/11,5	Е 140	24	10
MJPВ 10-16	■ ■	10	16	4,5/5,5	7,0/8,5	Е 140	24	10
MJPВ 10-25	■ ■	10	25	4,5/6,5	7,0/9,5	Е 140	23	10
MJPВ 10-35	■ ■	10	35	4,5/7,5	7,0/11,5	Е 140	22	10
MJPВ 16-25	■ ■	16	25	5,5/6,5	8,5/9,5	Е 140	22	10
MJPВ 16-35	■ ■	16	35	5,5/7,5	8,5/11,5	Е 140	22	10
MJPВ 25-35	■ ■	25	35	6,5/7,5	9,5/11,5	Е 140	22	10

Изделия соответствуют требованиям стандарта CENELEC EN 50483, а также техническим требованиям ПАО «Россети» СТО-34.01-2.2-006-2015