

ПАСПОРТ

Панель втычная РМ-99/1 EKF PROxima

1 НАЗНАЧЕНИЕ

Панель втычная РМ-99/1 компании EKF (далее панель) предназначена для комплектации автоматического выключателя серии ВА-99 и служит для преобразования стационарного исполнения в втычное исполнение.

2 КОНСТРУКЦИЯ И ПРИНЦИП ДЕЙСТВИЯ

Панель втычная РМ-99/1 представляет собой монолитный блок, который устанавливается на монтажную панель корпуса электрощита. Панель состоит из:

- основания с розетками и выводами для присоединения проводников или шин;
- блокировку, предотвращающую извлечение и установку автоматического выключателя при включенных контактах;
- комплектных втычных контактов, присоединенных к выводам автоматического выключателя;
- крепежного комплекта.

3 ОСНОВНЫЕ ТЕХНИЧЕСКИЕ ХАРАКТЕРИСТИКИ

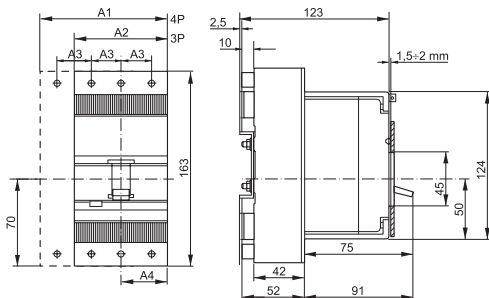
Типоразмеры панелей в таблице №1.

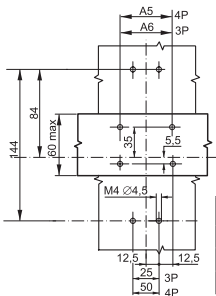
Таблица 1

Тип панелей	Тип выключателя	Присоединение проводников
РМ-99/1-125	ВА-99 125А	переднее
РМ-99/1-160	ВА-99 160А	переднее
РМ-99/1-250	ВА-99 250А	переднее
РМ-99/1-400	ВА-99 400А	переднее
РМ-99/1-125	ВА-99 125А	заднее
РМ-99/1-160	ВА-99 160А	заднее
РМ-99/1-250	ВА-99 250А	заднее
РМ-99/1-400	ВА-99 400А	заднее

Наименование параметра	PM-99/1-125	PM-99/1-160	PM-99/1-250	PM-99/1-400
Номинальное рабочее напряжение U_e , В	400	400	400	400
Диапазон рабочих напряжений U , В	$(0,2—1,2)U_e$	$(0,2—1,2)U_e$	$(0,2—1,2)U_e$	$(0,2—1,2)U_e$
Номинальная частота сети, Гц	50	50	50	50
Тепловые потери, не более, Вт	5	10	15	30
Износостойкость, циклов В-О, не менее	6000	6000	5000	4000
Масса, не более, кг	0,9	1,2	1,7	3,7

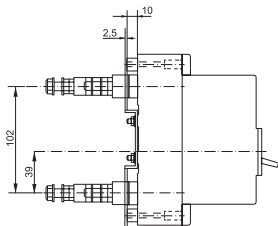
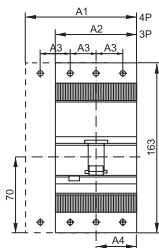
4 ГАБАРИТНЫЕ И УСТАНОВОЧНЫЕ РАЗМЕРЫ





Тип панелей	Размеры, мм					
	A1	A2	A3	A4	A5	A6
PM-99/1-125	103	78	25	39	75	50
PM-99/1-160	120	90	30	45	90	60

Рис.1 Втычная панель PM-99/1 (125/160)
с передним присоединением



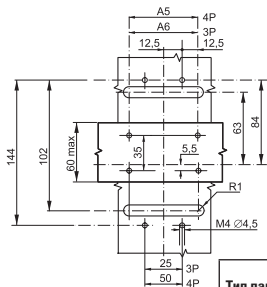
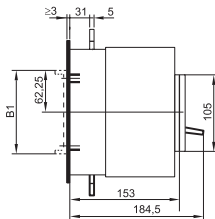
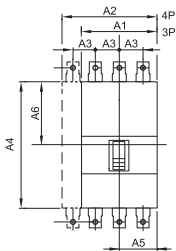


Рис.2 Втычная панель
PM-99/1 (125/160)
с задним присоединением

Тип панелей	Размеры, мм					
	A1	A2	A3	A4	A5	A6
PM-99/1-125	103	78	25	39	75	50
PM-99/1-160	120	90	30	45	90	60



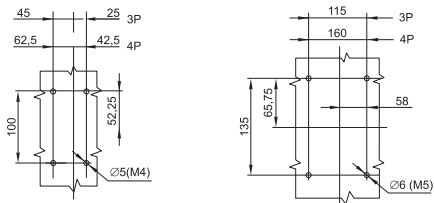
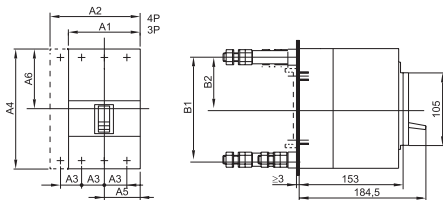


Рис.3 Втычная панель РМ-99/1 (250/400)
с передним присоединением

Тип панелей	Размеры, мм						
	A1	A2	A3	A4	A5	A6	B1
PM-99/1-250	105	140	35	175	53	70	120
PM-99/1-400	140	184	44	259	70	128	150



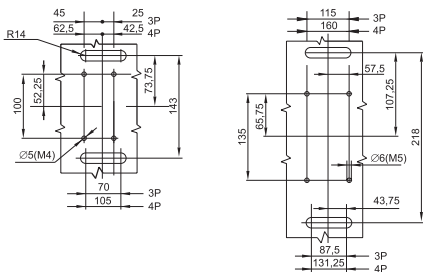


Рис.4 Втычная панель PM-99/1 (250/400) с задним присоединением

Тип панелей	Размеры, мм							
	A1	A2	A3	A4	A5	A6	B1	B2
PM-99/1-250	105	140	35	175	53	70	143	74
PM-99/1-400	140	184	44	259	70	128	218	107

5 ТИПОВАЯ КОМПЛЕКТАЦИЯ

1. Панель – 1 шт.
2. Втычные контакты – 6 шт.
3. Блокировка – 1шт.
4. Защитные крышки – 2 шт.
5. Винты и шайбы для установки – 1 комплект.
6. Паспорт.

6 ОСОБЕННОСТИ ЭКСПЛУАТАЦИИ И МОНТАЖА

6.1. Перед установкой необходимо просверлить отверстия в монтажной панели корпуса электрощита, в соответствии с рисунками 1, 2, 3 и 4.

- 6.2. Монтаж втычной панели РМ-99/1 (125/160) следует проводить поэтапно:
- Установить втычную панель на монтажной панели корпуса электрощита;
 - Перевести рукоятку автоматического выключателя в положение «ОТКЛ»;
 - Пробить отверстия в корпусе автоматического выключателя для прикрепления втычных контактов;
 - Закрутить втычные контакты к выводам автоматического выключателя с помощью зажимов;
 - Открыть верхнюю крышку автоматического выключателя;
 - Установить толкатель блокировки, после надеть на него пружину, скобу и закрепить штифтом;
 - Установить подвижную часть автоматического выключателя во втычную панель и зафиксировать двумя болтами, после чего закрыть выводы защитными крышками.
- 6.3 Монтаж втычной панели РМ-99/1 (250/400) следует проводить поэтапно:
- Установить втычную панель на монтажной панели корпуса электрощита;
 - Перевести рукоятку автоматического выключателя в положение «ОТКЛ»;
 - Пробить отверстия в корпусе автоматического выключателя для прикрепления втычных контактов;
 - Установить толкатель блокировки в отверстия дна корпуса автоматического выключателя до полной фиксации;
 - Установить блокировку на задней части автоматического выключателя с помощью саморезов;
 - Установить подвижную часть автоматического выключателя во втычную панель и закрепить болтами, после чего закрыть выводы защитными крышками.
- 6.4 Проверить правильность установки и работоспособность оборудования.

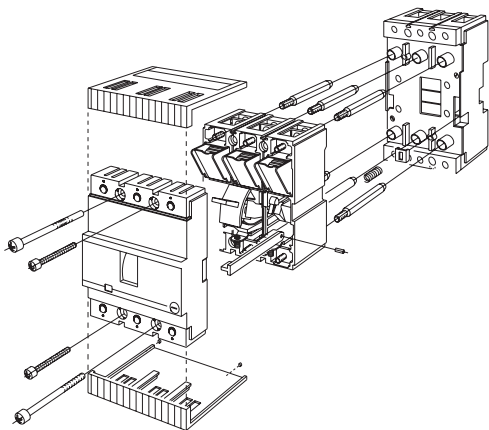


Рис. 5 Схема втычной панели PM-99/1 (125/160)

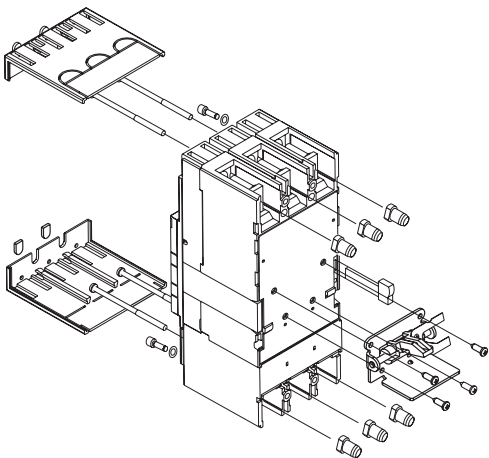


Рис. 5 Схема втычной панели PM-99/1 (250/400)

7 ТРЕБОВАНИЯ БЕЗОПАСНОСТИ

По способу защиты от поражения током втычные панели РМ-99/1 соответствуют классу 0 по ГОСТ 12.2.007.0-75 и должны устанавливаться в распределительное оборудование, имеющее класс защиты не ниже 1.

Распределительное оборудование должно иметь степень защиты от воздействия факторов внешней среды не ниже IP30 по ГОСТ 14254-2015.

8 УТИЛИЗАЦИЯ

Отработавшие свой ресурс и вышедшие из строя выключатели следует утилизировать в соответствии с действующим законодательством Российской Федерации.

9 ГАРАНТИЯ ИЗГОТОВИТЕЛЯ

Гарантийный срок эксплуатации – 7 лет со дня продажи при условии соблюдения условий эксплуатации и хранения.

Гарантийный срок хранения у потребителя в упаковке изготовителя – 7 лет. Срок службы – не более 10 лет с даты изготовления, указанной в разделе 10.

10 ЛИСТОК КОНТРОЛЯ КАЧЕСТВА И ПРЕДПРОДАЖНОЙ ПОДГОТОВКИ ИЗДЕЛИЯ

Штамп технического контроля изготовителя

Дата изготовления « ____ » _____ 20__ г.

Дата продажи « ____ » _____ 20__ г.

Подпись продавца _____

Штамп магазина

Изготовитель: ООО «Джэнджианг Маркари Джона Пауэр
Технолоджи Ко.», Венжоу Бридже, Индустриальная зона,
Бейбаинксианг, г. Яквинг, Венжоу, Джэнджианг, Китай

Manufacturer: «Zhejiang Markari Jonah Power Technology Co.», LTD,
Wenzhou Bridge, Industrial zone, Beibaixiang, Yueqing,
Wenzhou, Zhejiang, China

Импортер и представитель торговой марки EKF
по работе с претензиями: ООО «Электрорешения»,
127273, Россия, Москва, ул. Отрадная, д. 2Б, стр. 9, 5 этаж.

Тел./факс: +7 (495) 788-88-15 (многоканальный)

Тел.: 8 (800) 333-88-15 (бесплатный)

www.ekfgroup.com

Importer and EKF trademark service representative:
«Electroresheniya», LTD, Otradnaya st., 2b bld. 9, 5th floor,
127273, Moscow, Russia.

Tel./fax: +7 (495) 788-88-15 (multi-line)

Tel.: 8 (800) 333-88-15 (free)

www.ekfgroup.com

EAC