



Невский Трансформаторный Завод

ООО «НТЗ «Волхов»



С.34



АБ69

**ТРАНСФОРМАТОРЫ НАПРЯЖЕНИЯ
НОЛ(П)-НТЗ-6(10)**

0.НТЗ.142.010 РЭ

РУКОВОДСТВО ПО ЭКСПЛУАТАЦИИ

173008, РФ, г. Великий Новгород, ул. Северная, д.19,
тел/факс +7 8162 948 102,
e-mail: ntzv@ntzv.ru, сайт: intzv.ru

СОДЕРЖАНИЕ

Введение	3
1 Назначение	3
2 Технические данные	4
3 Устройство.....	5
4 Размещение и монтаж	6
5 Маркировка	7
6 Меры безопасности	7
7 Техническое обслуживание.....	7
8 Упаковка, транспортирование и хранение	10
9 Условное обозначение трансформатора.	10
10 Перечень нормативных документов	11
Приложение А	12
Приложение Б	20
Приложение В	22

ВВЕДЕНИЕ

Настоящее руководство по эксплуатации предназначено для ознакомления с конструкцией и техническими характеристиками, а также содержит сведения по транспортированию, хранению, монтажу и эксплуатации незаземляемых трансформаторов напряжения НОЛ-НТЗ-6, НОЛ-НТЗ-10, НОЛП-НТЗ-6, НОЛП-НТЗ-10 (именуемые в дальнейшем «трансформаторы»).

В дополнение к настоящему руководству по эксплуатации следует пользоваться паспортом на трансформаторы 0.НТЗ.486.010 ПС.

1 НАЗНАЧЕНИЕ

1.1 Трансформаторы обеспечивают передачу сигнала измерительной информации измерительным приборам, устройствам защиты, сигнализации, автоматики, управления и предназначены для использования в цепях коммерческого и технического учета электроэнергии в электрических установках на класс напряжения до 6 кВ (НОЛ-НТЗ-6, НОЛП-НТЗ-6) и до 10 кВ (НОЛ-НТЗ-10, НОЛП-НТЗ-10).

1.2 Для ОАО «РЖД» областью применения трансформаторов являются тяговые подстанции, трансформаторные подстанции и линейные устройства тягового электроснабжения железных дорог.

1.3 Трансформаторы предназначены для установки в комплектные распределительные устройства (КРУ) внутренней установки, в сборные камеры одностороннего обслуживания (КСО), в другие электроустановки и являются комплектующими изделиями.

1.4 Трансформаторы изготавливаются в климатическом исполнении «УХЛ» и «Т» категории размещения 2 по ГОСТ 15150 и предназначены для работы в следующих условиях:

- верхнее значение температуры окружающего воздуха при эксплуатации с учетом перегрева внутри ячейки для исполнения «УХЛ» плюс 55 °С, для исполнения «Т» плюс 60 °С;
- нижнее значение температуры окружающего воздуха для исполнения «УХЛ» минус 60 °С, для исполнения «Т» минус 10 °С;
- относительная влажность воздуха 100% при плюс 25 °С для исполнения «УХЛ», при плюс 35 °С для исполнения «Т»;
- высота над уровнем моря не более 1000 м;
- окружающая среда невзрывоопасная; не содержащая токопроводящей пыли, химически активных газов и паров в концентрациях, разрушающих металлы – атмосфера типа II по ГОСТ 15150;
- положение трансформаторов в пространстве – любое.

1.5 Трансформаторы, предназначенные для использования в системах нормальной эксплуатации атомных станций (именуемых в дальнейшем АС), относятся к классу 4 по 2.6 НП-001.

1.6 Трансформаторы, предназначенные для использования в системе важной для безопасности нормальной эксплуатации АС, относятся к классу 3 и имеют классификационное обозначение 3Н по 2.6 НП-001.

1.7 Трансформаторы, предназначенные для использования в системе безопасности АС, относятся к классу 2 и имеют классификационное обозначение 2О по 2.6 НП-001.

2 ТЕХНИЧЕСКИЕ ДАННЫЕ

2.1 Основные технические данные трансформаторов приведены в таблице 1. Конкретные значения параметров указаны в паспорте на трансформаторы.

Таблица 1 - Основные технические данные трансформаторов

Наименование параметра	Значение параметра		
	НОЛ-НТЗ-6; НОЛП-НТЗ-6		НОЛ-НТЗ-10; НОЛП-НТЗ-10
Класс напряжения, кВ	6		10
Наибольшее рабочее напряжение, кВ	3,6	7,2	12
Номинальное напряжение первичной обмотки, кВ	3 3,3 ¹⁾	6 6,3 6,6 6,9 ¹⁾	10 10,5 11 ¹⁾
Номинальное напряжение вторичной обмотки, В	100; 110; 120; 127; 200; 220 ¹⁾		
Класс точности вторичной обмотки	0,2; 0,5; 1,0; 3,0		
Номинальная мощность вторичной обмотки, ВА	см. таблицу 2 ¹⁾		
Предельная мощность вне класса точности, ВА	400; 630		
Номинальная частота, Гц	50 или 60 ²⁾		
Группа соединения обмоток - с одной вторичной обмоткой - с двумя вторичными обмотками	1/1-0 1/1/1-0-0		
¹⁾ По требованию заказчика трансформаторы могут быть изготовлены с другими номинальными значениями.			
²⁾ Для экспортных поставок.			

2.2 Трансформаторы выполняются с двумя уровнями изоляции «а» или «б» по ГОСТ 1516.3.

2.3 Класс нагревостойкости трансформаторов «В» по ГОСТ 8865 (МЭК 85).

Таблица 2 – Диапазон значений номинальных мощностей вторичных обмоток

Конструктивное исполнение	Класс точности первой вторичной обмотки	Класс точности второй вторичной обмотки	Номинальная мощность вторичной обмотки при заданном классе точности, ВА	Суммарная мощность вторичных обмоток при заданном классе точности, ВА
			одна обмотка	две обмотки
00; 11	0.2	0.2(0.5;1.0;3.0)	5-40	10-40
	0.5	0.5(1.0;3.0)	10-100	20-100
	1.0	1.0(3.0)	20-200	50-200
	3.0	3.0	100-300	150-300
02	0.2	0.2(0.5;1.0;3.0)	5-50	10-50
	0.5	0.5(1.0;3.0)	10-150	20-150
	1.0	1.0(3.0)	20-250	50-250
	3.0	3.0	100-400	150-400

2.4 Уровень частичных разрядов (ЧР) изоляции трансформаторов не превышает значений, указанных в таблице 3.

Таблица 3 - Уровень частичных разрядов изоляции первичной обмотки

Класс напряжения, кВ	Напряжения измерения ЧР, кВ	Допускаемый уровень ЧР, пКл
6	7,2	50
	4,6	20
10	12	50
	7,7	20

3 УСТРОЙСТВО

3.1 Трансформаторы изготовлены в виде опорной конструкции. Корпус трансформаторов выполнен из эпоксидного компаунда, который одновременно является главной изоляцией и обеспечивает защиту обмоток от механических и климатических воздействий.

3.2 Трансформаторы с различными конструктивными исполнениями отличаются между собой размерами корпуса, формой, массой и расположением контактных выводов первичной обмотки. Габаритные, установочные и присоединительные размеры трансформаторов различных исполнений указаны в приложении А. Принципиальные электрические схемы приведены в приложении Б.

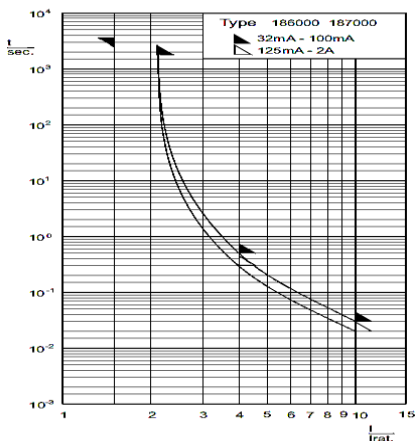
3.3 Выводы первичной обмотки «А», «Х» расположены на верхней части трансформаторов, выводы вторичных обмоток «а₁», «х₁»; «а₂», «х₂» - в нижней части трансформаторов, параллельно установочной поверхности.

3.4 Трансформаторы конструктивного исполнения 00 имеют дополнительную возможность изготовления выводов вторичной обмотки из гибкого провода. Длина гибких выводов согласно заказу, но не менее 100 мм.

3.5 Для исполнений с меньшим числом вторичных обмоток отверстия несуществующих вторичных выводов заглушены.

3.6 На трансформаторы, кроме исполнения с гибкими выводами, устанавливаются прозрачные крышки с возможностью пломбирования с целью исключения несанкционированного доступа к вторичным выводам.

3.7 Трансформаторы НОЛП-НТЗ-6, НОЛП-НТЗ-10 имеют встроенный предохранитель с номинальным током 0,63 А. Ампер-секундная характеристика приведена на рисунке 1.



t – время срабатывания, с;
 I – превышение тока над номинальным;
 $I_{н}$ – номинальный ток предохранителя (0,63 А).

Рисунок 1 – Ампер-секундная характеристика предохранителя

3.8 По специальному требованию заказчика возможно изготовление трансформаторов с другими установочными или присоединительными размерами.

3.9 Трансформаторы конструктивного исполнения -11 имеют болт заземления М8, который расположен на основании, и возможность заземления одного из выводов вторичных обмоток непосредственно на основание.

4 РАЗМЕЩЕНИЕ И МОНТАЖ

4.1 Крепление трансформаторов конструктивного исполнения -11 на месте установки производится с помощью четырёх болтов М10 через отверстия в металлическом основании, остальных исполнений – с помощью болтов М12 к закладным специальным гайкам, расположенным на опорной поверхности трансформаторов.

4.2 Провода, присоединяемые к вторичным выводам трансформаторов, должны быть снабжены наконечниками или свернуты в кольцо под винт М6 и облужены.

4.3 Длина пути утечки внешней изоляции, в зависимости от класса напряжения, должна быть не менее 253 мм.

4.4 Напряжения коротких замыканий (U_k) должны быть не более значений, указанных в таблице 4.

Таблица 4 – Расчётные значения напряжения коротких замыканий

Напряжения короткого замыкания	U _{кз} , не более, %	
Класс напряжения, кВ	6	10
Между обмоткой ВН и вторичной обмоткой	5,0	

4.5 При монтаже следует соблюдать требования ГОСТ 10434 для контактных соединений по моменту затяжки:

- для М5 – (2,0±0,5) Н·м;
- для М6 – (2,5±0,5) Н·м;
- для М8 – (22±1,5) Н·м;
- для М10 – (30±1,5) Н·м;
- для М20 – (90±4) Н·м.

Для крепёжных элементов момент затяжки:

- для М4 – (0,4±0,1) Н·м;
- для М12 – (30±1) Н·м;
- для М48 – (50±1,5) Н·м.

4.6 В случае неиспользования вторичной обмотки трансформаторов необходимо произвести соединение одного из выводов этой вторичной обмотки с заземляющим устройством по требованию 3.4.24 ПУЭ.

5 МАРКИРОВКА

5.1 Трансформаторы имеют табличку технических данных, выполненную по ГОСТ 1983.

5.2 Маркировка первичной обмотки «А», «Х» вторичной обмотки «а₁», «х₁»; «а₂», «х₂» выполнена методом литья на корпусе трансформаторов или методом липкой аппликации.

5.3 Маркировка транспортной тары - по ГОСТ 14192 нанесена непосредственно на тару.

6 МЕРЫ БЕЗОПАСНОСТИ

6.1 Конструкция, монтаж и эксплуатация трансформаторов должны соответствовать требованиям безопасности по ГОСТ 12.2.007.0 и ГОСТ 12.2.007.3, «Правил технической эксплуатации электроустановок потребителей», «Правил технической эксплуатации электрических станций и сетей Российской Федерации», «Правил устройства электроустановок» и «Правил по охране труда при эксплуатации электроустановок».

7 ТЕХНИЧЕСКОЕ ОБСЛУЖИВАНИЕ

7.1 При техническом обслуживании трансформаторов необходимо соблюдать правила раздела «Меры безопасности».

7.2 Техническое обслуживание проводится в сроки, предусмотренные для технического обслуживания электроустановки, в которую встраиваются трансформаторы.

7.3 Техническое обслуживание проводится в следующем объеме:

- 7.3.1 Внешний осмотр трансформаторов на отсутствие повреждений.

7.3.2 Очистка поверхности трансформаторов от пыли и грязи. Снятие окисной пленки с первичных и вторичных контактов.

7.3.3 Измерение электрического сопротивления изоляции обмоток относительно металлических деталей крепления к заземленной конструкции и между обмотками производится мегомметром. Трансформаторы считаются прошедшими испытание, если сопротивление изоляции при нормальных климатических условиях не менее значений, указанных в таблице 5.

Таблица 5 – Электрическое сопротивление изоляции обмоток

№ п/п	Наименование испытаний	Испытательное напряжение мегомметра, В	Минимально допустимое значение, МОм
1	Измерение электрического сопротивления изоляции первичной обмотки	2500	300
2	Измерение электрического сопротивления изоляции вторичной обмотки	1000	50

7.3.4 Испытание электрической прочности изоляции вторичных обмоток трансформаторов относительно земли и других обмоток проводится приложенным одноминутным напряжением промышленной частоты, равным 3 кВ.

7.3.5 Испытание электрической прочности изоляции первичной обмотки трансформаторов проводится по методике ГОСТ 1516.2.

Испытание проводятся в три этапа:

7.3.5.1 Испытательное напряжение, значение которого приведено в таблице 6, частотой 50 Гц прикладывается к закороченным выводам первичной обмотки – «А» и «Х» и выдерживается в течение 1 минуты. При этом вторичные выводы «х₁», «х₂» и металлические части трансформатора должны быть заземлены.

Таблица 6 – Допустимые испытательные напряжения при частоте 50 Гц

Класс напряжения, кВ	Испытательные напряжения, кВ
6	28,8
10	37,8

ВНИМАНИЕ! Запрещается проведение испытания трансформаторов с заземлением одного из выводов первичной обмотки - «А» или «Х».

7.3.5.2 Напряжение частотой 150-400 Гц подается со стороны первичной обмотки на вывод «Х». Вывод «А» первичной обмотки, вторичные выводы «х₁», «х₂» и металлические части трансформатора при этом должны быть заземлены. Напряжение, значением $2U_{НОМ}$, выдерживается в течение времени, рассчитанного по следующей формуле (1):

$$t = \frac{2 \cdot f_{НОМ}}{f_{ИСП}} \cdot 60, \quad (1)$$

где t – время выдержки испытательного напряжения, с;

$f_{НОМ}$ – номинальная частота, Гц;

$f_{ИСП}$ – испытательная частота, Гц.

7.3.5.3 Испытание повторяется с подачей напряжения на вывод «А» и заземлением вывода «Х» первичной обмотки.

Допускается проводить 2 и 3 этапы испытания индуктированным напряжением со стороны вторичной обмотки.

Трансформаторы считаются выдержавшими испытание, если не произошло пробоя изоляции или перекрытия по поверхности.

7.3.6 Измерение сопротивления обмоток трансформаторов постоянному току производится мостом постоянного тока, либо другим прибором измерения, имеющего класс точности не ниже 1. Трансформаторы считаются выдержавшими испытание, если величина полученного сопротивления соответствует значению, приведенного к температуре замера при приемо-сдаточных испытаниях, указанному в паспорте на изделие, с погрешностью не более 2%.

7.3.7 Измерение тока и потерь холостого хода трансформаторов проводится при напряжении $1,0 \cdot U_{\text{ном}}$ по методике ГОСТ 3484.1 (СТ СЭВ 1070).

Напряжение подаётся на выводы первой вторичной обмотки «а₁», «х₁», при этом выводы второй вторичной обмотки «а₂», «х₂» разомкнуты, металлические части трансформатора заземлены. Полученные значения не должны отличаться от значений, указанных в паспорте на изделие более, чем на 10 %. Схемы проведения испытания представлены на рисунках 2, 3.

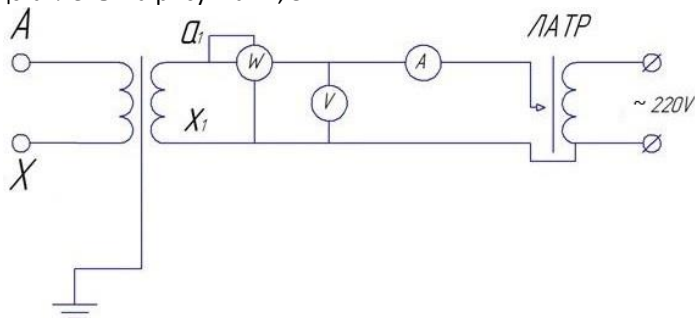


Рисунок 2 – Схема проведения испытания для трансформаторов с одной вторичной обмоткой

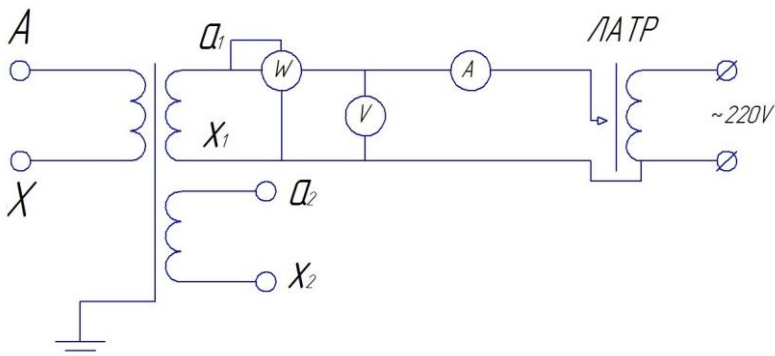


Рисунок 3 – Схема проведения испытания для трансформаторов с двумя вторичными обмотками

7.4 Трансформаторы подлежат периодической проверке по методике ГОСТ 8.216. Межповерочный интервал – 16 лет.

7.5 Трансформаторы ремонту не подлежат.

Средняя наработка до отказа – $4 \cdot 10^5$ часов.

Средний срок службы – 30 лет.

8 УПАКОВКА, ТРАНСПОРТИРОВАНИЕ И ХРАНЕНИЕ

8.1 Трансформаторы транспортируются упакованными в картонные коробки, уложенными и закрепленными на поддонах 800×1200 любым закрытым видом транспорта в условиях транспортирования по группе «С» согласно ГОСТ 23216.

Установка поддонов с трансформаторами в несколько ярусов при транспортировании и хранении категорически запрещается.

8.2 Условия транспортирования трансформаторов в части воздействия климатических факторов – по группе условий хранения 5 или 6 ГОСТ 15150 для исполнений «УХЛ» или «Т» соответственно.

8.3 Консервация трансформаторов производится только для изделий климатического исполнения «Т», а также по требованиям заказчика.

8.4 Хранение и складирование трансформаторов должно производиться в закрытых помещениях. При хранении трансформаторов должны быть приняты меры против возможных повреждений.

8.5 При транспортировании и хранении трансформаторов необходимо избегать резкой смены температур, особенно резкого охлаждения.

8.6 Схемы строповки приведены в приложении В. Стропить грузовыми стропами на текстильной основе. Допускается стропить трансформаторы НОЛ-НТЗ-6(10) за рым-болты М10, ввернутые в первичные контакты «А» и «Х».

9 УСЛОВНОЕ ОБОЗНАЧЕНИЕ ТРАНСФОРМАТОРА

9.1 Пример записи обозначения трансформатора напряжения незаземляемого, однофазного, электромагнитного, с литой изоляцией, изготовленного по ТУ 3414-005-30425794-2012, класса напряжения 10 кВ с номинальным напряжением первичной обмотки 10000 В с обмоткой для подключения цепей измерения с номинальным напряжением 100 В, с номинальной мощностью 25 В·А в классе точности 0,5 климатического исполнения «УХЛ», категории размещения 2 по ГОСТ 15150 при его заказе и в документации другого изделия:

**Трансформатор напряжения
НОЛ-НТЗ-10-10000:100-0,5-25 УХЛ2
ТУ 3414-005-30425794-2012**

10 ПЕРЕЧЕНЬ НОРМАТИВНЫХ ДОКУМЕНТОВ

ГОСТ 1983–2015	Трансформаторы напряжения. Общие технические условия
ГОСТ 8.216–2011	ГСИ. Трансформаторы напряжения. Методика поверки
ГОСТ 12.2.007.0–75	ССБТ. Изделия электротехнические. Общие требования безопасности (с Изменениями №1,2,3,4)
ГОСТ 12.2.007.3–75	ССБТ. Электротехнические устройства на напряжение свыше 1000 В. Требования безопасности
ГОСТ 1516.2–97	Электрооборудование и электроустановки переменного тока на напряжение 3 кВ и выше. Общие методы испытаний электрической прочности изоляции
ГОСТ 1516.3–96	Электрооборудование переменного тока на напряжения от 1 до 750 кВ. Требования к электрической прочности изоляции
ГОСТ 3484.1-88 (СТ СЭВ 1070-78)	Трансформаторы силовые. Методы электромагнитных испытаний (с Изменением №1)
ГОСТ 8865–93 (МЭК 85-84)	Системы электрической изоляции. Оценка нагревостойкости и классификации
ГОСТ 10434–82	Соединения контактные электрические. Классификация. Общие технические требования (с Изменениями №1,2,3)
ГОСТ 14192–96	Маркировка грузов (с Изменениями №1,2,3)
ГОСТ 15150–69	Машины, приборы и другие технические изделия. Исполнения для различных климатических районов. Категории, условия эксплуатации, хранения и транспортирования в части воздействия климатических факторов внешней среды (с Изменениями №1,2,3,4,5)
ГОСТ 23216–78	Изделия электротехнические. Хранение, транспортирование, временная противокоррозионная защита, упаковка. Общие требования и методы испытаний (с Изменениями №1,2,3)
НП-001-15	Федеральные нормы и правила в области использования атомной энергии «Общие положения обеспечения безопасности атомных станций»
ТУ 3414-005- 30425794-2012	Трансформаторы напряжения НОЛ-НТЗ-6, НОЛ-НТЗ-10, НОЛ-НТЗ-20, НОЛ-НТЗ-35, НОЛП-НТЗ-6, НОЛП-НТЗ-10, НОЛП-НТЗ-20, НОЛП-НТЗ-35. Технические условия
Правила по охране труда при эксплуатации электроустановок (с изменениями на 15 ноября 2018 года). Утверждены приказом Минтруда России от 24.07.2013 г. №328н	
Правила технической эксплуатации электроустановок потребителей. Утверждены Приказом Минэнерго России от 13.01.2003 г. №6 (с изменениями на 13 сентября 2018 года)	
Правила технической эксплуатации электрических станций и сетей Российской Федерации. Утверждены Приказом Минэнерго России от 19.06.2003 г. №229 (с изменениями на 11 февраля 2019 года) (редакция, действующая с 23 мая 2019 года).	
Правила устройства электроустановок (ПУЭ). Утверждены Приказом Минэнерго России от 08.07.2002 г. №204	

Приложение А (обязательное)

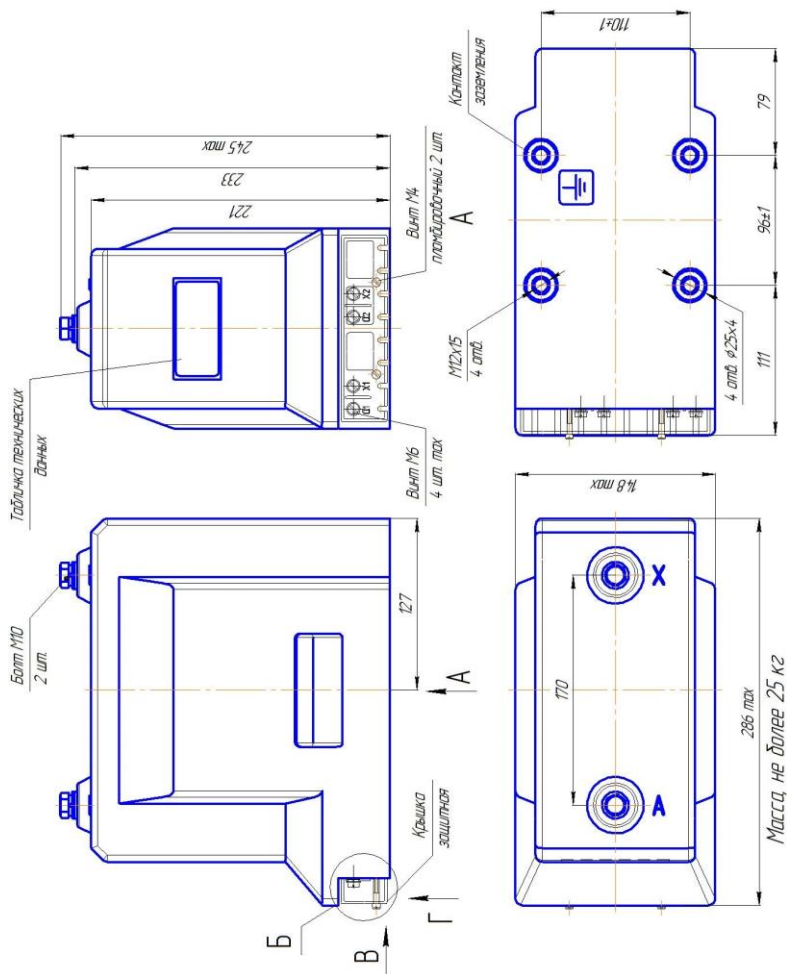
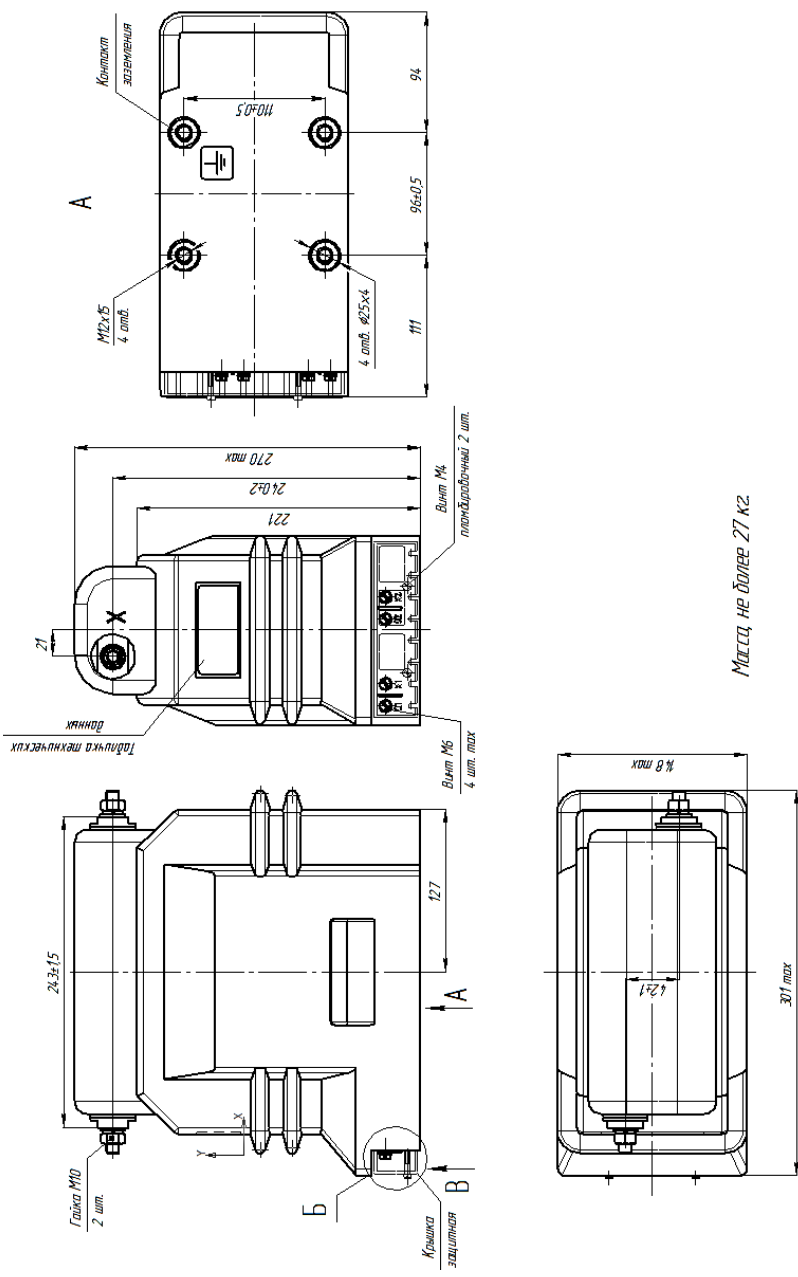


Рисунок А.1 — Габаритные, установочные, присоединительные размеры и масса трансформаторов напряжения НОЛ-НТЗ-6(10)

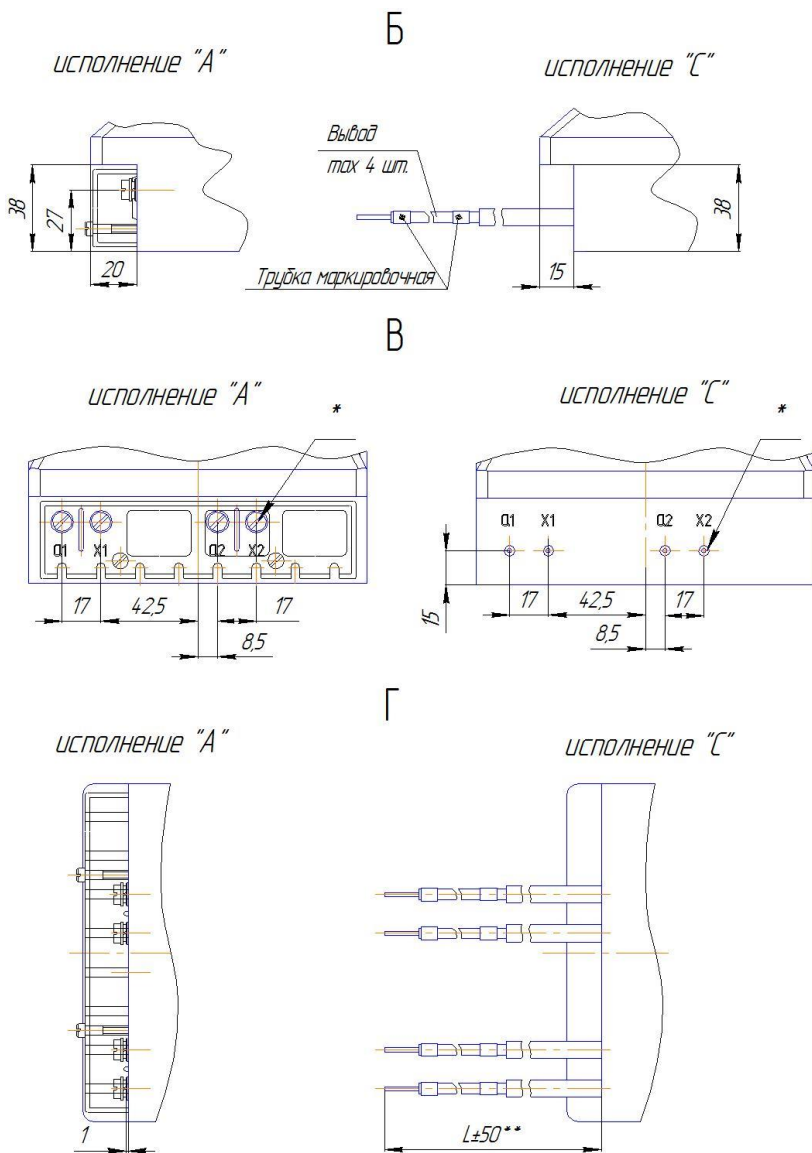
Приложение А
(продолжение)



Масса не более 27 кг

Рисунок А.2 — Габаритные, установочные, присоединительные размеры и масса трансформаторов напряжения НОЛ-НТЗ-6(10)

Приложение А (продолжение)



* – Для исполнений с меньшим числом вторичных обмоток отверстия несуществующих вторичных контактов заглушены.

** – Размер L – согласно заказу. Минимум 100 мм.

Рисунок А.3 – Исполнения вторичных выводов трансформаторов напряжения
НОЛ-НТЗ-6(10), НОЛП-НТЗ-6(10)

Приложение А
(продолжение)

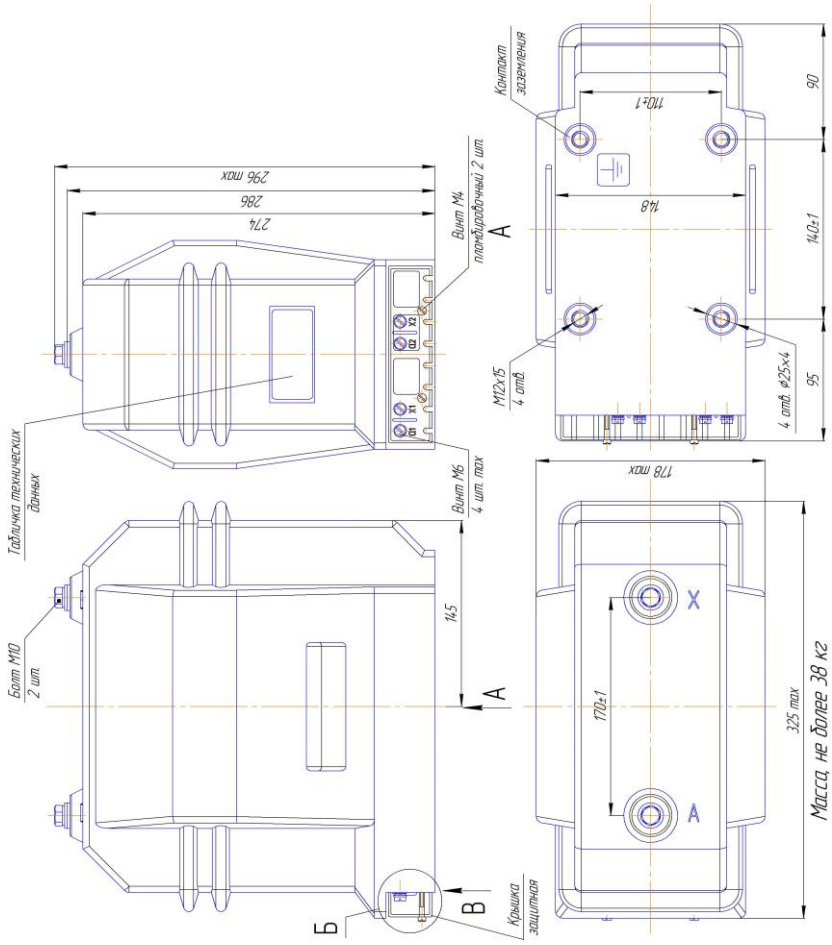


Рисунок А.4 — Габаритные, установочные, присоединительные размеры и масса трансформаторов напряжения НОЛ-НТЗ-6(10)-02

Приложение А (продолжение)

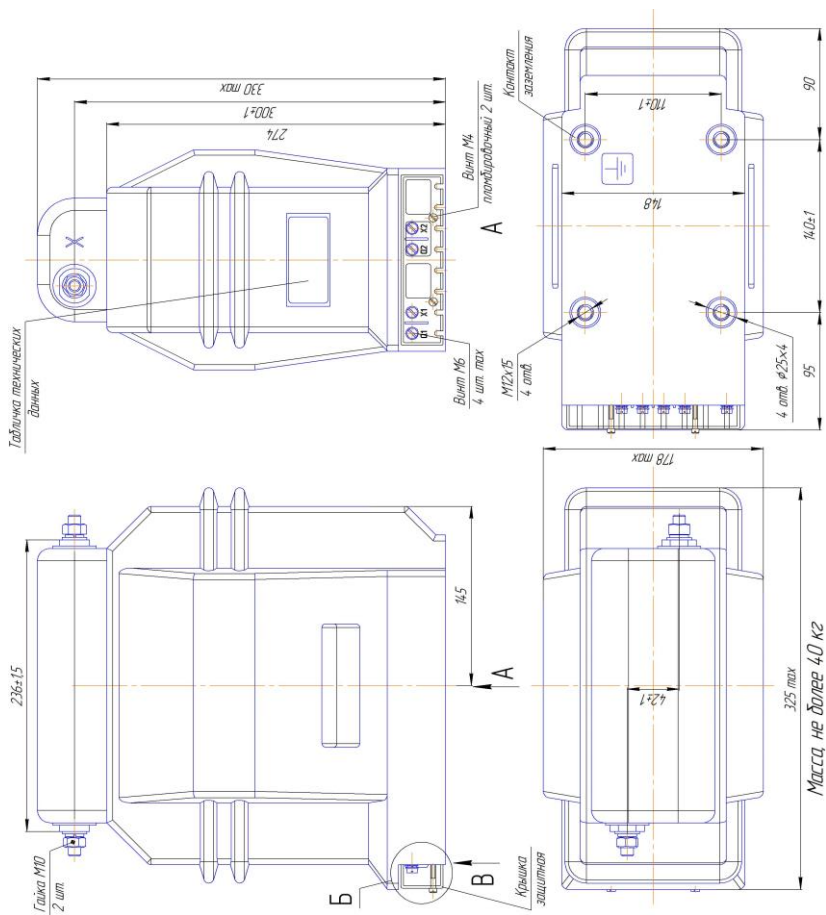
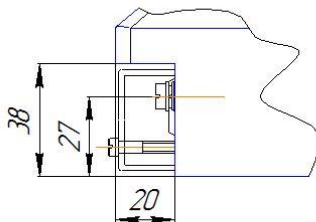


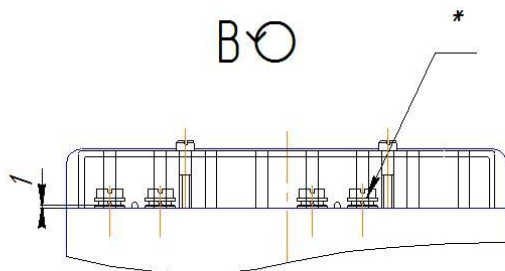
Рисунок А.5 — Габаритные, установочные, присоединительные размеры и масса трансформаторов напряжения НОЛП-НТЗ-6(10)-02

Приложение А
(продолжение)

Б



В

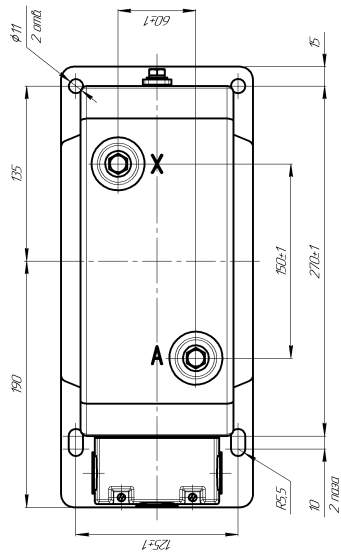
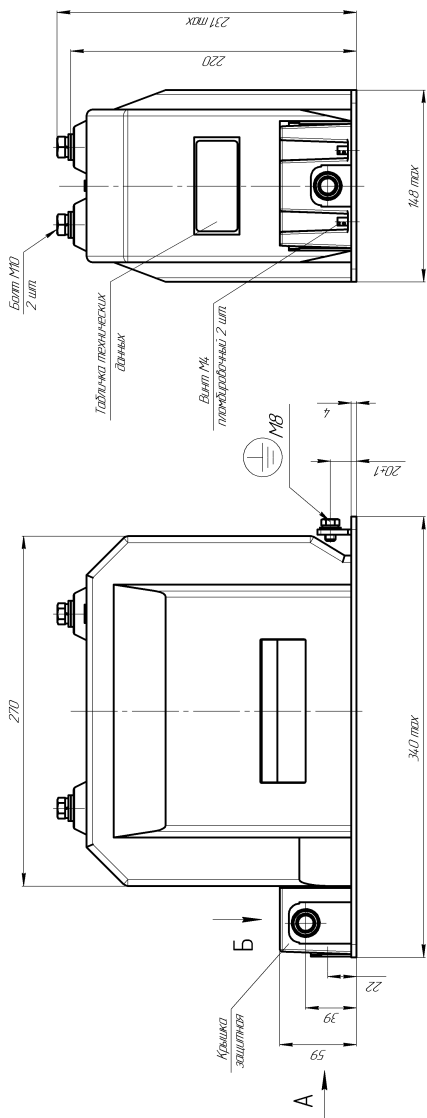


** – Для исполнений с меньшим числом вторичных обмоток отверстия несуществующих вторичных контактов заглушены.*

Рисунок А.6 – Исполнение вторичных выводов трансформаторов напряжения
НОЛ-НТЗ-6(10)-02, НОЛП-НТЗ-6(10)-02

Приложение А (продолжение)

НОЛ-НТЗ-6(10)-11Е



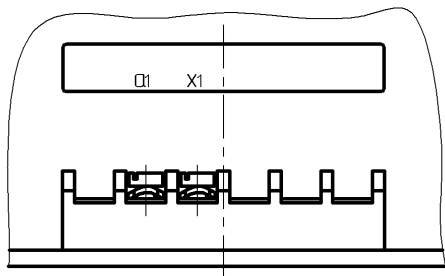
Масса не более 26 кг

Рисунок А.7 – Габаритные, установочные, присоединительные размеры и масса трансформаторов напряжения НОЛ-НТЗ-6(10)-11Е

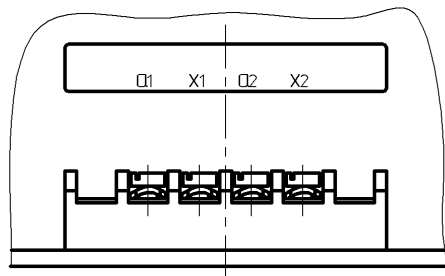
Приложение А
(продолжение)

А

Для исполнений с одной
вторичной обмоткой

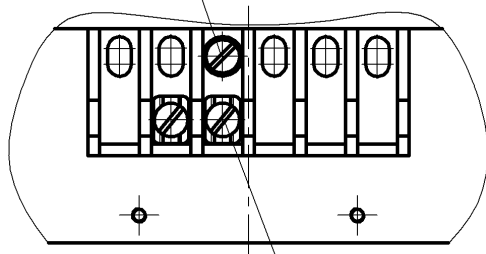


Для исполнений с двумя
вторичными обмотками



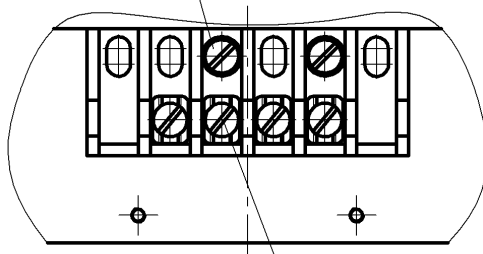
Б

Винт заземления
М5



Винт М5
2 шт.

Винт заземления
М5



Винт М5
4 шт.

Рисунок А.8 – Исполнения вторичных выводов трансформаторов напряжения
НОЛ-НТЗ-6(10)-11Е (крышка защитная условно не показана)

ПРИЛОЖЕНИЕ Б
(обязательное)

Схема электрическая принципиальная трансформатора с одной вторичной обмоткой

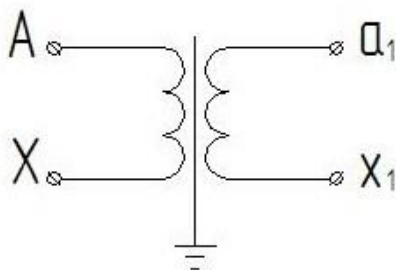


Схема электрическая принципиальная трансформатора с двумя вторичными обмотками

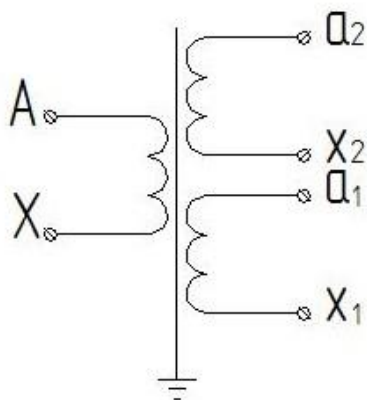


Рисунок Б.1 – Схемы электрические принципиальные для трансформаторов НОЛ-НТЗ-6(10) все исполнения

ПРИЛОЖЕНИЕ Б
(продолжение)

Схема электрическая принципиальная трансформатора с одной вторичной обмоткой

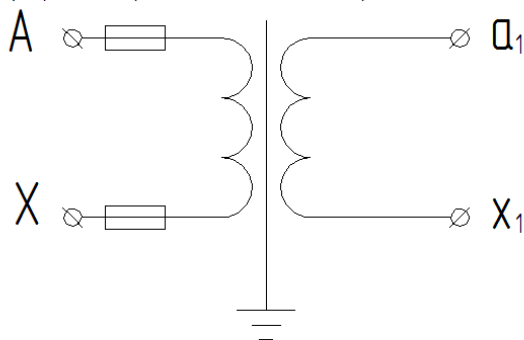


Схема электрическая принципиальная трансформатора с двумя вторичными обмотками

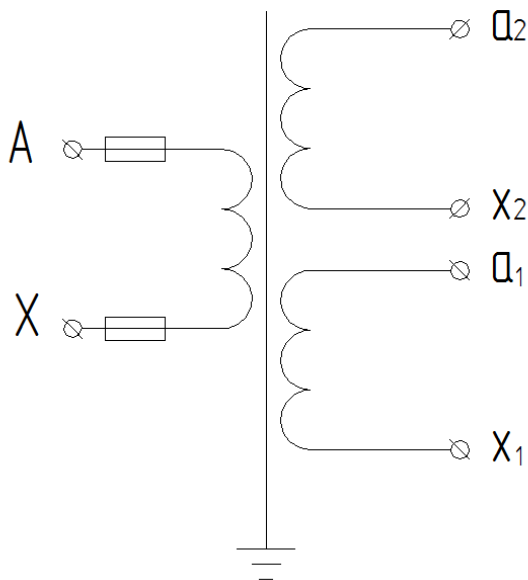


Рисунок Б.2 – Схемы электрические принципиальные для трансформаторов НОЛП-НТЗ-6(10) все исполнения

Приложение В
(обязательное)

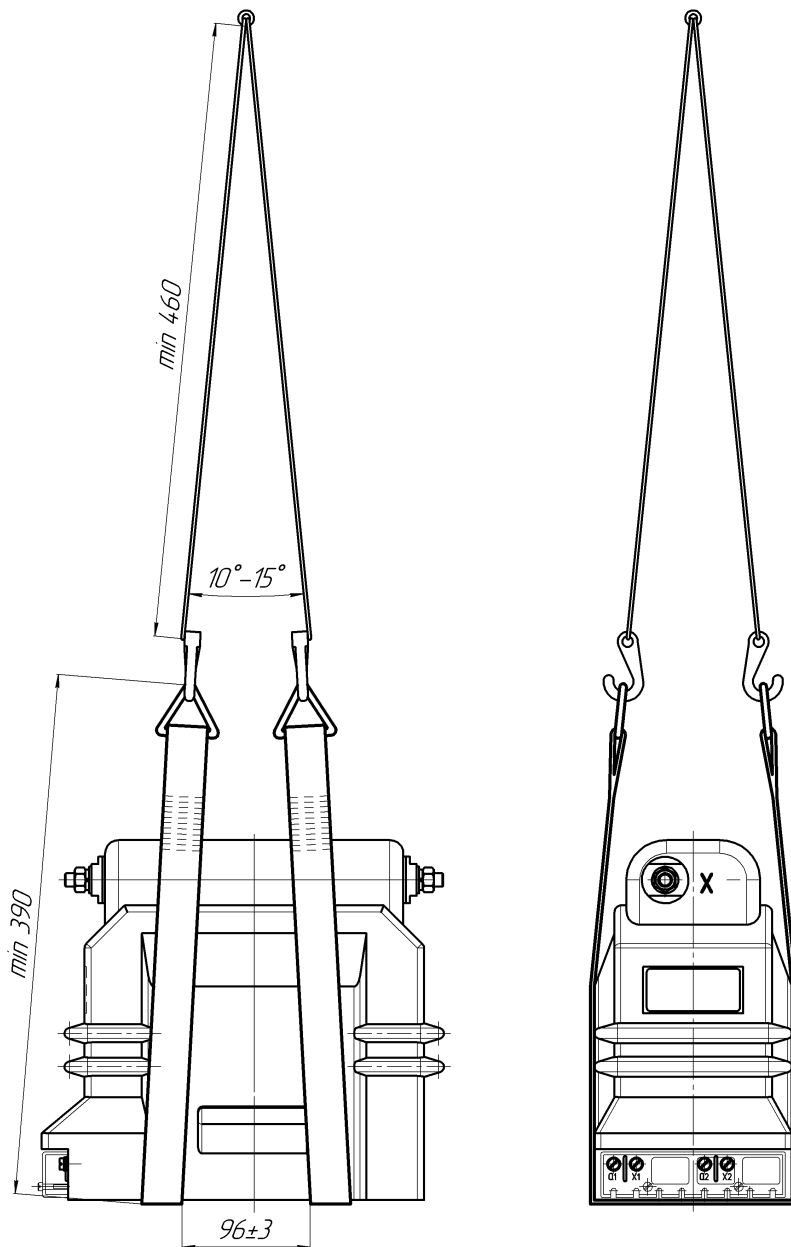


Рисунок В.1 – Схема строповки трансформаторов
НОЛ(П)-НТЗ-6(10)