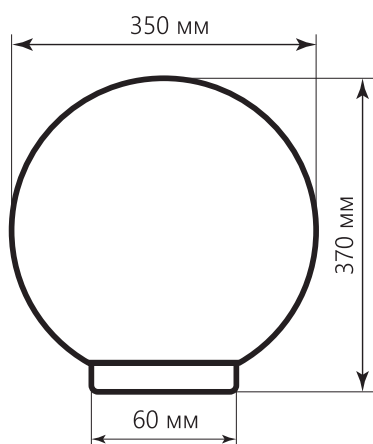




Садово-парковый светильник шар – один из самых популярных вариантов, который выбирают для обустройства парков, зон отдыха, беседок, для подсветки загородных домов и ландшафтного освещения.

Плафон светильника выполнен из ПММА (полиметилметакрилат), который отличается особой прочностью и долговечностью, является одним из лучших антивандальных материалов. В светильник можно ставить светодиодные лампы повышенной яркости, устанавливая его на опоры и кронштейны диаметром 60мм. Материал основания - поликарбонат. Поставляется в комплекте с керамическим патроном E27.



### ПРЕИМУЩЕСТВА:

- Влагонепроницаемый корпус
- Длительный срок службы
- Равномерное освещение
- Удобство монтажа
- Патрон E27
- Широкий диапазон рабочих температур от -60 до +40 °C
- Соответствует Российским и международным стандартам

**EAC IP44**



[www.feron.ru](http://www.feron.ru)

Наименование:	НТУ-01-100-350
Артикул:	11583
Макс. мощность:	60W
Напряжение:	230V / 50Hz
Патрон:	E27
Способ монтажа:	на столб
Материал рассеивателя:	полиметилметакрилат
Цвет:	молочно-белый
Температурный режим:	-60...+40°C