

Промышленные
операторские
панели HMI

Промышленные операторские панели HMI

Промышленные операторские панели – это электронные устройства с дисплеем, предназначенные для визуального отображения информации о технологическом процессе и управления им. Они позволяют решать весь спектр задач по визуализации, совместимы с программируемыми логическими контроллерами (ПЛК) большинства известных производителей, поддерживают общепромышленные протоколы и интерфейсы передачи данных.

Операторские панели имеют собственное конфигурационное программное обеспечение DKC HMI Tool, которое поддерживает удобные компоненты: векторную графику, растровые файлы, и позволяет расширять функциональные возможности панели оператора посредством макросов, просмотра PDF-файлов, записи журнала операций, архивирования данных процесса, выполнения команд по расписанию, печати необходимой информации.

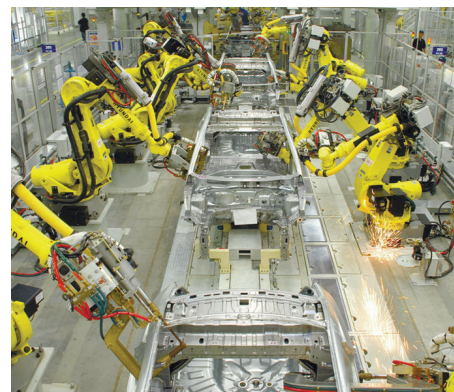
Сфера применения



Нефтегазовая промышленность



Химическая промышленность



Машиностроение



Металлообработка



Энергетика

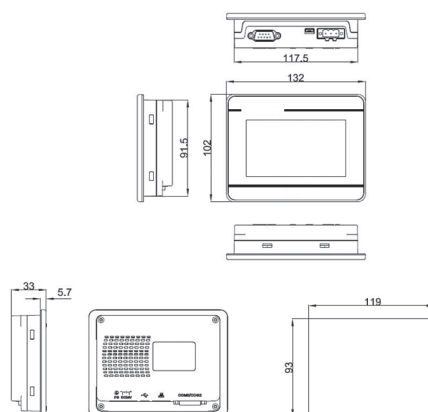
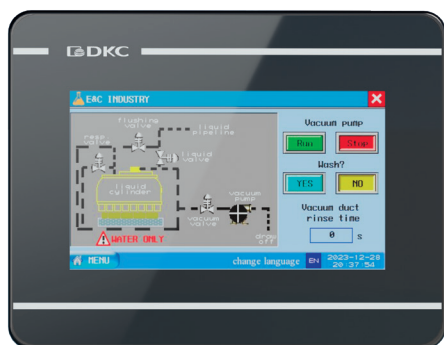


Городская инфраструктура



Транспортная инфраструктура

Промышленная операторская панель 4,3"

**Назначение**

• визуальное отображение информации и управления технологическим процессом.

Особенности

- процессор промышленного класса;
- 4,3-дюймовый дисплей высокой четкости;
- ультратонкий корпус толщиной всего 33 мм – идеальный выбор для небольшого места;
- конструкция с уплотнением обеспечивает водонепроницаемость и маслостойкость;
- сертификация EAC.

Диагональ, "

4.3

Размеры дисплея, мм

ширина

95,04

высота

53,86

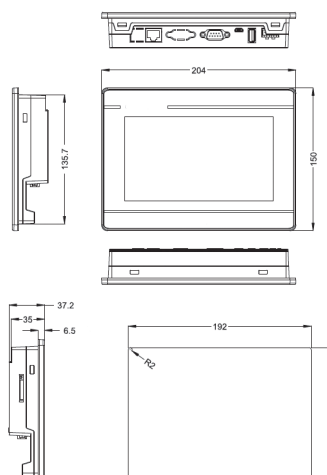
Код

H1000-T043E

Технические характеристики

Общие	
Диагональ	4.3" TFT
Разрешение, пкс	480×272
Цветность, млн	16.7
Угол обзора	70/70/50/70 слева/справа/сверху/снизу
Контраст	500:1
Тип подсветки	LED
Яркость, кд/м ²	450
Срок службы подсветки, ч	> 30000
Сенсорная панель	четырёхточечная резистивная сетка (поверхностная твердость 4H)
Процессор	ARM RISC 32 Бит 800 МГц
Память	128 Мб NAND Flash Memory+128 Мб DDR3 Memory
Часы реального времени	встроены
Расширение памяти	нет
Порт принтера	COM-порт
Ethernet	10/100M
Загрузка программ	USB Slave (Micro USB)/COM-порт/Ethernet
Коммуникационный порт	COM0: RS232/RS485/RS422; COM2:RS232
Электрические	
Напряжение питания	10–28В DC
Потребляемая мощность	2 Вт при 24В DC
Допустимая потеря питания, мс	<3
Сопротивление изоляции	> 50MΩ при 500В DC
Диэлектрическая прочность	500В AC в течении 1 минуты
Устройство	
Печатная плата	без лака
Материал корпуса	инженерный пластик
Габариты, мм	132×102×33
Размер выреза для установки, мм	119×93
Степень защиты лицевой панели	IP65
Масса, кг	0,21
Условия эксплуатации	
Рабочая температура, °C	от 0 до +50
Влажность (без конденсации), %	от 10 до +90
Температура хранения, °C	от -20 до +60
Влажность при хранении (без конденсации), %	от 10 до 90
Вибрационный тест	10500 Гц, 30 м/с ² , X, Y, Z направление/час
Режим охлаждения	естественное воздушное охлаждение
Программное обеспечение	
Инструмент конфигурации	DKC HMI Tool

Промышленная операторская панель 7"



Назначение

- визуальное отображение информации и управления технологическим процессом.

Особенности

- процессор промышленного класса;
- 7-дюймовый дисплей высокой четкости;
- оптимальный выбор для общепромышленных приложений;
- конструкция с уплотнением обеспечивает водонепроницаемость и маслостойкость;
- сертификация EAC.

Диагональ, "

7

ширина

153,08

Размеры дисплея, мм

высота

85,92

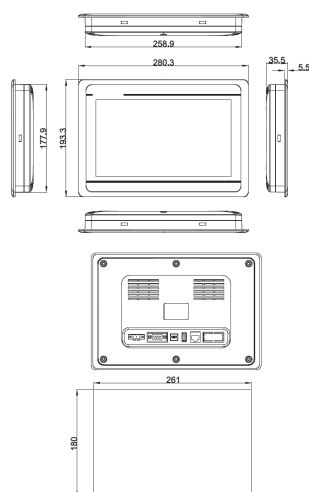
Код

H1000-T070E

Технические характеристики

Общие	
Диагональ	7" TFT
Разрешение, пкс	800×480
Цветность, млн	16,7
Угол обзора	70/70/50/70 слева/справа/сверху/снизу
Контраст	500:1
Тип подсветки	LED
Яркость, кд/м ²	250
Срок службы подсветки, ч	> 30000
Сенсорная панель	четырёхточечная резистивная сетка (поверхностная твердость 4H)
Процессор	ARM RISC 32 Бит 800 МГц
Память	128 М6 NAND Flash Memory+128 М6 DDR3 Memory
Часы реального времени	встроены
Расширение памяти	1 USB-хост
Порт принтера	USB-хост/COM-порт
Ethernet	10/100M
Загрузка программ	USB Slave (Micro USB)/COM-порт/Ethernet
Коммуникационный порт	COM0: RS232/RS485/RS422; COM2:RS232
Электрические	
Напряжение питания	10-28В DC
Потребляемая мощность	3.6 Вт при 24В DC
Допустимая потеря питания, мс	<3
Сопротивление изоляции	> 50MΩ при 500В DC
Диэлектрическая прочность	500В AC в течении 1 минуты
Устройство	
Печатная плата	без лака
Материал корпуса	инженерный пластик
Габариты, мм	204×150×37
Размер выреза для установки, мм	192×138
Степень защиты лицевой панели	IP65
Масса, кг	0,5
Условия эксплуатации	
Рабочая температура, °C	от 0 до +50
Влажность (без конденсации), %	от 10 до +90
Температура хранения, °C	от -20 до +60
Влажность при хранении (без конденсации), %	от 10 до 90
Вибрационный тест	10500 Гц, 30 м/с ² , X, Y, Z направление/час
Режим охлаждения	естественное воздушное охлаждение
Программное обеспечение	
Инструмент конфигурации	DKC HMI Tool

Промышленная операторская панель 10,1"

**Назначение**

- визуальное отображение информации и управления технологическим процессом.

Особенности

- процессор промышленного класса;
- 10,1-дюймовый дисплей высокой четкости;
- ультратонкий корпус для общепромышленных применений;
- конструкция с уплотнением обеспечивает водонепроницаемость и маслостойкость;
- сертификация EAC.

Диагональ, "

10,1

ширина

222,72

Размеры дисплея, мм

высота

125,28

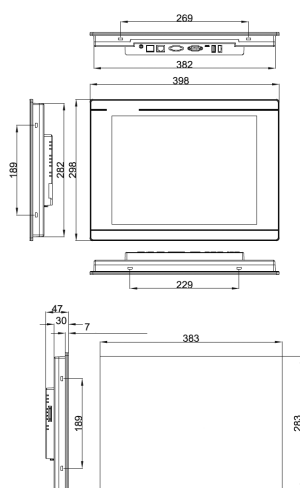
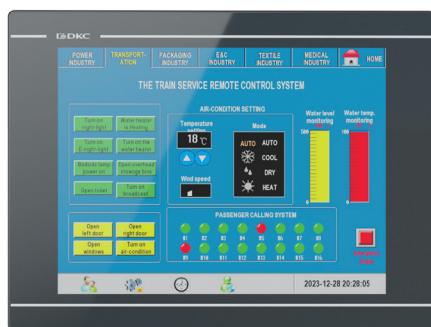
Код

H1000-T100E

Технические характеристики

Общие	
Диагональ	10,1" TFT
Разрешение, пкс	1024×600
Цветность, млн	16,7
Угол обзора	70/70/50/70 слева/справа/сверху/снизу
Контраст	500:1
Тип подсветки	LED
Яркость, кд/м ²	400
Срок службы подсветки, ч	> 30000
Сенсорная панель	четырёхточечная резистивная сетка (поверхностная твердость 4H)
Процессор	ARM RISC 32 Бит 800 МГц
Память	256 Мб NAND Flash Memory+128 Мб DDR3 Memory
Часы реального времени	встроены
Расширение памяти	1 USB-хост
Порт принтера	USB-хост/COM-порт
Ethernet	10/100M
Загрузка программ	USB Slave (Micro USB)/COM-порт/Ethernet
Коммуникационный порт	COM0: RS232/RS485/RS422; COM2:RS232
Электрические	
Напряжение питания	10–28В DC
Потребляемая мощность	6 Вт при 24В DC
Допустимая потеря питания, мс	<3
Сопротивление изоляции	> 50MΩ при 500В DC
Диэлектрическая прочность	500В AC в течении 1 минуты
Устройство	
Печатная плата	без лака
Материал корпуса	инженерный пластик
Габариты, мм	280×193×36
Размер выреза для установки, мм	261×180
Степень защиты лицевой панели	IP65
Масса, кг	0,9
Условия эксплуатации	
Рабочая температура, °C	от 0 до +50
Влажность (без конденсации), %	от 10 до +90
Температура хранения, °C	от -20 до +60
Влажность при хранении (без конденсации), %	от 10 до 90
Вибрационный тест	10500 Гц, 30 м/с ² , X, Y, Z направление/час
Режим охлаждения	естественное воздушное охлаждение
Программное обеспечение	
Инструмент конфигурации	DKC HMI Tool

Промышленная операторская панель 15"



Назначение

- визуальное отображение информации и управления технологическим процессом.

Особенности

- процессор промышленного класса;
- 15-дюймовый дисплей высокой четкости;
- конструкция с уплотнением обеспечивает водонепроницаемость и маслостойкость;
- сертификация EAC.

Диагональ, "

15

ширина

304,13

Размеры дисплея, мм

высота

228,10

Код

H1000-T150E

Технические характеристики

Общие	
Диагональ	15" TFT
Разрешение, пкс	1024×768
Цветность	65536
Угол обзора	80/80/80/80 слева/справа/сверху/снизу
Контраст	800:1
Тип подсветки	LED
Яркость, кд/м ²	400
Срок службы подсветки, ч	> 50000
Сенсорная панель	четырёхточечная резистивная сетка (поверхностная твердость 4H)
Процессор	ARM RISC 32 Бит 800 МГц
Память	256 М6 NAND Flash Memory+128 М6 DDR3 Memory
Часы реального времени	встроены
Расширение памяти	1 USB-хост
Порт принтера	USB-хост/COM-порт
Ethernet	10/100M
Загрузка программ	USB Slave (Micro USB)/COM-порт/Ethernet
Коммуникационный порт	COM0: RS232/RS485/RS422; COM2:RS232
Электрические	
Напряжение питания	10-28В DC
Потребляемая мощность	16 Вт при 24В DC
Допустимая потеря питания, мс	<3
Сопротивление изоляции	> 50MΩ при 500В DC
Диэлектрическая прочность	500В AC в течении 1 минуты
Устройство	
Печатная плата	без лака
Материал корпуса	инженерный пластик
Габариты, мм	398×298×47
Размер выреза для установки, мм	383×283
Степень защиты лицевой панели	IP65
Масса, кг	3
Условия эксплуатации	
Рабочая температура, °С	от -10 до +55
Влажность (без конденсации), %	от 10 до 90
Температура хранения, °С	от -20 до 60
Влажность при хранении (без конденсации), %	от 10 до 90
Вибрационный тест	10500 Гц, 30 м/с ² , X, Y, Z направление/час
Режим охлаждения	естественное воздушное охлаждение
Программное обеспечение	
Инструмент конфигурации	DKC HMI Tool