

# РОЛИК РАСКАТОЧНЫЙ типа POP

## Паспорт

3449-017-18461115-2008 ПС

### 1 Назначение и область применения

1.1 Ролик раскаточный типа POP торговой марки IEK™ (далее ролик) предназначен для протяжки самонесущих изолированных проводов (СИП) напряжением до 1 кВ на промежуточных опорах.

1.2 По своим характеристикам ролик соответствует требованиям ТУ 3449-007-18461115-2008.

1.3 Условия эксплуатации ролика:  
– рабочий диапазон температур от –50 до +60 °С.

### 2 Основные технические параметры

2.1 Основные технические параметры ролика приведены в таблице 1.

2.2 Габаритные размеры ролика приведены на рисунке 1.

Таблица 1

Типоисполнение ролика		POP 1700
Максимальная нагрузка	кгс	1700
	кН	16,5
Масса, кг		2,7

### 2.3 Комплектность

В комплект поставки входят:

- POP 1700 – 1 шт.
- паспорт – 1 экз. на транспортную упаковку.

### 3 Условия транспортирования и хранения

3.1 Транспортирование изделий в части воздействия механических факторов осуществляется по группе С и Ж ГОСТ 23216, климатических факторов – по группе 4(Ж2) ГОСТ 15150.

3.2 Транспортирование изделий допускается любым видом крытого транспорта в упаковке изготовителя, обеспечивающим предохранение упакованных изделий от механических повреждений, загрязнения и попадания влаги.

3.3 Хранение изделий осуществляется только в упаковке изготовителя в помещениях с естественной вентиляцией при температуре окружающего воздуха от –50 до +60 °С и относительной влажности 75%, допускается хранение при относительной влажности до 100% при 25 °С.

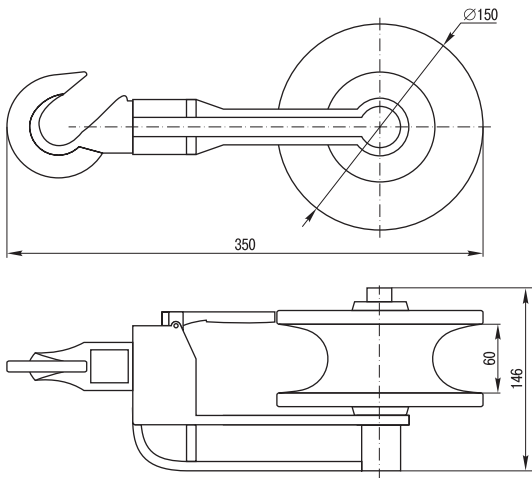


Рисунок 1

#### **4 Гарантийные обязательства**

4.1 По техническим вопросам и с претензиями по качеству обращаться по адресу:

**«ИЭК РОССИЯ»**

**117545, Москва, 1-й Дорожный**

**проезд, д. 4, строение 1**

**Тел.: 788-8845, 788-8846**

**Факс: 788-8847**

**[www.iek.ru](http://www.iek.ru)**

**«ИЭК УКРАИНА»**

**Украина, 08132,**

**Вишневое, ул. Киевская, 6В**

**т. +38 (044) 536-9900**

**[www.iek.com.ua](http://www.iek.com.ua)**

**5 Свидетельство о приемке**

5.1 Ролик раскаточный типа POP 1700 изготовлен в соответствии с ТУ 3449-007-18461115-2008 и признан годным для эксплуатации.

Партия \_\_\_\_\_

Дата изготовления « \_\_\_\_ » \_\_\_\_\_ 200\_\_ г.

Штамп технического контроля изготовителя \_\_\_\_\_

Дата продажи \_\_\_\_\_ штамп магазина