

ТЕХНИЧЕСКИЙ ПАСПОРТ ИЗДЕЛИЯ



ТРУБЫ И ФАСОННЫЕ ЧАСТИ ИЗ ПОЛИПРОПИЛЕНА ДЛЯ ВНУТРЕННЕЙ КАНАЛИЗАЦИИ™ VALFEX® Base

ТУ 4926-005-21088915-2016



ПС _____



1. Назначение

Трубы и фасонные части кольцевого сечения, изготовленные из полипропилена и сополимеров пропилена TM VALFEX[®] BASE (далее – трубы и фасонные части) с номинальным наружным диаметром от 32 мм до 160 мм, предназначенные для систем хозяйственно-бытовой канализации зданий при максимальной температуре постоянных стоков 80°C и кратковременных (в течении 1 мин.) стоков с температурой до 95°C при максимальном их расходе 30 л/мин.

2. Особенности конструкции

- 2.1 Напорные трубы из статистического сополимера полипропилена производятся методом непрерывной шнековой экструзии с последующим формованием раструбной части.
- 2.2 Фасонные части производятся методом литья под давлением на термопластавтоматах.
- 2.3 Все изделия изготавливаются по ТУ 4926-005-21088915-2016 "Трубы и фасонные части из полипропилена для внутренней канализации TM VALFEX[®] BASE " разработанные в соответствии с требованиями ГОСТ 32414-2013, ISO 7671 и EN 1451-1.
- 2.4. Цвет изделий – серый (по классификатору RAL 7037 или RAL 7046). По согласованию с заказчиком (потребителем) допускается изготовление труб другого цвета.
- 2.5 Уплотнительные кольца соединений торговой марки **MOL** (Германия/Польша) изготовлены из эластомеров в соответствии с нормативными документами на них (EN 681-1 и EN 681-2), обеспечивают герметичность соединений в течение всего установленного срока эксплуатации трубопровода.
- 2.6 Уплотнительные прокладки под крышки к ревизиям изготавливаются из листовой резины по ГОСТ 7338 или других эластомеров по действующей нормативной документации.

3. Технические характеристики выпускаемой продукции

- 3.1. Конструкция и размеры труб должны соответствовать указанным на рисунке 1 и в таблице 1, таблице 2.

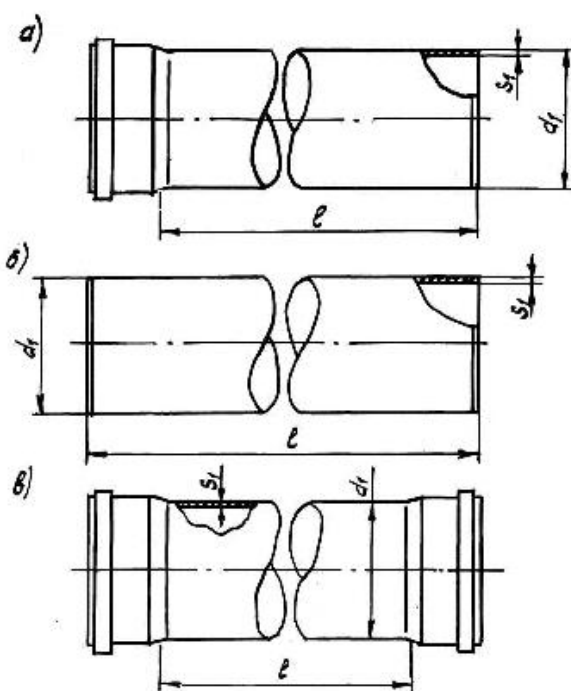


Рисунок 1. Трубы.

а) с одним раструбом; б) без раструбов; в) с двумя раструбами
(l – эффективная длина труб).

Таблица 1 - Трубы и фасонные части. Основные геометрические размеры, мм.

d_1		S_1		l	
номинал	предельное отклонение	номинал	предельное отклонение	номинал	предельное отклонение
32	0,3	1,8	0,4	150; 250;500; 750;1000; 1250;1500; 1750;2000; 3000;5000	±10
40	0,3	1,8	0,4		
50	0,3	1,8	0,4		
110	0,4	2,7	0,5		
160	0,5	3,9	0,6		

Таблица 2 - Трубы и фасонные части. Допустимая овальность, мм.

d_1	Овальность ($d_{1max} - d_{1min}$)
номинальный	не более
32	1,4
40	1,4
50	1,4
110	2,2
160	3,2

3.2 Основные геометрические размеры выпускаемых труб должны соответствовать данным представленным в таблице 3.

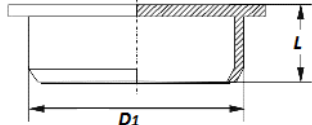
Таблица 3 - Основные геометрические размеры выпускаемых труб.

Труба BASE	$D_1, мм$	$L, мм$	$S_1, мм$
	50	150	1,8
	50	250	1,8
	50	500	1,8
	50	750	1,8
	50	1000	1,8
	50	1500	1,8
	50	2000	1,8
	50	3000	1,8

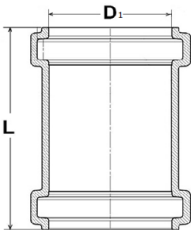
Труба BASE	<i>D₁</i> , мм	<i>L</i> , мм	<i>S₁</i> , мм
	110	150	2,7
	110	250	2,7
	110	500	2,7
	110	750	2,7
	110	1000	2,7
	110	1500	2,7
	110	2000	2,7
	110	3000	2,7
	110	5000	2,7

3.3 Конструкция и размеры фасонных частей должны соответствовать указанным в таблице 4 с учетом размеров раструбных и гладких частей.

Таблица 4

	Заглушка	<i>D₁</i> , мм	<i>L</i> , мм
		50	33
		110	36

	Зонт вентиляционный	<i>D₁</i> , мм	<i>D₂</i> , мм	<i>L</i> , мм
		50	100	100
		100	100	100

	Муфта двухраструбная (ремонтная)	<i>D₁</i> , мм	<i>L</i> , мм
		50	93
		110	139

	Отвод	D_1	Z_1^*, мм	Z_2^*, мм	α	t_e, мм
		50	12	16	45°	48
		50	24	31	87°30'	47
		110	25	29	45°	58
		110	57	61	87°30'	58

	Ревизия с крышкой	D_1, мм	D_2, мм	Z_1^*, мм	Z_3^*, мм	t_e, мм
		110	106	55	65	65

	Редукция	D_1, мм	D_2, мм	Z_1^*, мм	t_e, мм
		110	50	29	65

	Тройник	D_1, мм	D_2, мм	Z_1^*, мм	Z_2^*, мм	Z_3^*, мм	α	t_e, мм
		50	50	12	61	61	45°	48
		50	50	28	30	30	87°30'	48
		110	50	-17	104	91	45°	58
		110	50	28	60	32	87°30'	58
		110	110	25	134	134	45°	58
		110	110	57	62	62	87°30'	58

3.4 Виды уплотнительных колец MOL приведены на Рис. 3 и их основные размеры приведены в таблице 5 и таблице 6.

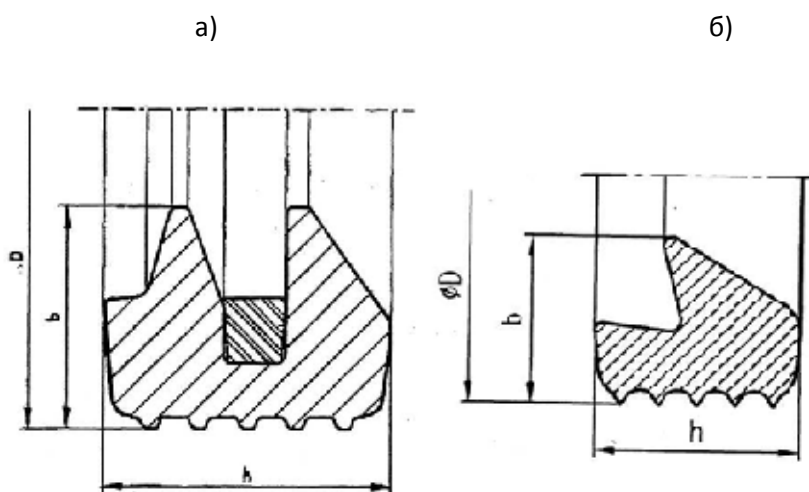


Рисунок 3 - а) Уплотнительного кольца двухлепесткового типа;
б) Уплотнительного кольца однолепесткового типа.

Таблица 5 - Размеры уплотнительного кольца двухлепесткового типа, мм.

Номинальный размер	<i>D</i>	<i>b</i>	<i>h</i>
	номинал	номинал	номинал
50	61,9	6,7	8,1
110	123,2	7,8	10,1
160	177,7	10	13,1

Таблица 6 - Размеры уплотнительного кольца однолепесткового типа, мм.

Номинальный размер	<i>D</i>	<i>b</i>	<i>h</i>
	номинал	номинал	номинал
50	61,6	6,5	7,8
110	123,8	7,9	10,9
160	179,6	10,2	11,5

3.5 Пожарно-технические характеристики труб из полипропилена указаны в таблице 7.

Таблица 7 - Пожарно-технические характеристики труб.

Группа горючести	Г4
Группа воспламеняемости	В3
Дымообразующая способность	Д3
Токсичность продуктов горения	Т3

3.6 Трубы изготавливаются из полипропилена и сополимеров пропилена (PP-H или PP-B по ГОСТ 32414-2013) имеющие показатели, указанные в таблице 8.

Таблица 8.

№ п/п	Наименование показателя	Значение для	
		PP-H	PP-B
		(ПП тип 1)	(ПП тип 2)
1	Плотность, г/см ²	0,900-0,910	
2	Насыпная плотность гранул, г/см ²	0,480-0,520	
3	Температура плавления, °С	160-165	158-162
4	Температура размягчения по Вика (10Н), °С	150-158	145-152
5	Предел текучести при растяжении, МПа	26-32	24-28
6	Относительное удлинение при пределе текучести, %	7 - 12	10 - 14
7	Модуль упругости при растяжении, МПа	1250-1650	1000-1250
8	Относительное удлинение при разрыве, %	более 400	
9	Ударная вязкость по Изоду с надрезом при 0°С, Дж/м ² , не менее	70	110
10	Коэффициент линейного теплового расширения, °С ⁻¹	(1,1-1,8) x 10 ⁻⁴	
11	Коэффициент теплопроводности, Вт/м°С	0,16 – 0,22	
12	Удельная теплоемкость при 20°С, кДж/кг °С	1,93	
13	Показатель текучести расплава, г/10 мин.: (230°/2,16 кг)	0,2 – 1,5	
14	Разброс показателя текучести расплава в пределах партии, %, не более	±10	
15	Стойкость к термоокислительному старению при 150°С, час, не менее	2000	
16	Массовая доля летучих веществ, %, не более	0,09	
17	Массовая доля золы, %	0,025 – 0,035	
18	Линейная усадка в форме, %	2,0 – 2,4	
19	Водопоглощение за 24 часа, %	0,01 – 0,03	
20	Температура хрупкости, °С	(0) – (-15)	(-50) – (-60)
21	Тангенс угла диэлектрических потерь при частоте 10 ⁶ Гц, не более	3 x 10 ⁻⁴	
22	Диэлектрическая проницаемость при частоте 10 ⁶ Гц	2,0 – 2,3	
23	Диэлектрическая прочность (при толщине образца 1 мм), кВ/мм, не менее	36	

24	Удельное объемное электрическое сопротивление при 100 ⁰ С, Ом x см	10 ¹⁶ – 10 ¹⁸
25	Кислородный индекс, %	25,5 – 27,5

4. Указания по монтажу и эксплуатации

- 4.1 Проектирование, монтаж и эксплуатацию систем трубопроводов с использованием труб и фасонных частей следует выполнять в соответствии с требованиями СНиП 2.04.01-85, СП 40-102-2000, СП 40-107-2003, МГСН 4.19-2005, ТР 83-98, отраслевыми и ведомственными нормами, а также рекомендациями производителя, утвержденными в установленном порядке.
- 4.2 Монтаж систем трубопроводов из полипропиленовых труб и фасонных частей рекомендуется производить при температуре окружающей среды не ниже 0⁰С.
- 4.3 Для обеспечения легкости монтажа и демонтажа пластиковых трубопроводов, подвижности соединений в процессе эксплуатации, а также защиту резиновых уплотнений от старения рекомендуется использовать силиконовую смазку.
- 4.4 Срок службы трубопроводов для систем внутренней канализации из полипропилена, работающих в условиях, отвечающих требованиям ТУ 4926-005-21088915-2016, составляет не менее 50 лет.

5. Транспортирование и хранение

- 5.1 Трубы и фасонные части транспортируют любым видом транспорта в соответствии с правилами перевозки грузов и требованиями погрузки и крепления грузов, действующими на данном виде транспорта.
- 5.2 Транспортирование следует производить с максимальным использованием вместимости транспортного средства.
- 5.3 Трубы и фасонные части следует оберегать от ударов и механических нагрузок, а их поверхность – от нанесения царапин. При перевозке трубы (пакеты труб) и упаковки фасонных частей необходимо укладывать на ровную поверхность транспортных средств, предохраняя от острых металлических углов и ребер платформы.
- 5.4 Транспортирование и погрузочно-разгрузочные работы должны производиться при температуре не ниже минус 20⁰С. Транспортировка труб (пакетов труб) и упаковок фасонных частей при более низких температурах допускается только при использовании специальных средств, обеспечивающих фиксацию изделий и соблюдении особых мер предосторожности.
- 5.5 **Сброс труб (пакетов труб) и упаковок фасонных частей с транспортных средств не допускается.**
- 5.6 Погрузочно-разгрузочные работы на предприятии должны производиться в соответствии с ГОСТ 12.3.020.
- 5.7 Трубы и фасонные части следует хранить в неотапливаемых складских помещениях, исключающих вероятность их механических повреждений, или отапливаемых складах не ближе одного метра от отопительных приборов. Трубы и фасонные части должны быть защищены от воздействия прямых солнечных лучей и атмосферных осадков.
- 5.8 Условия хранения труб и фасонных частей по ГОСТ 15150, раздел 10 в условиях 1 (Л), 2 (С) или 5 (ОЖ4 – навесы в макроклиматических районах с умеренным и холодным климатом).

5.9 Допускается хранение труб в условиях 8 (ОЖЗ – открытые площадки в макроклиматических районах с умеренным и холодным климатом) сроком не более 6 (шести) месяцев.

5.10 Высота штабеля при хранении труб (пакетов труб) свыше 3 (трех) месяцев не должна превышать 2 (двух) метров.

Высота штабеля упаковок фасонных частей лимитируется жесткостью упаковки, которая при хранении продукции не должна разрушаться и изменять форму.

6. Утилизация

Утилизация изделия (переплавка, захоронение, перепродажа) производится в порядке, установленном Законами РФ от 22 августа 2004 г. № 122-ФЗ "Об охране атмосферного воздуха", от 10 января 2003 г. № 15-ФЗ "Об отходах производства и потребления", а также другими российскими и региональными нормами, актами, правилами, распоряжениями и пр., принятыми во исполнение указанных законов.

7. Комплект поставки

7.1 Трубы и фасонные части поставляются в комплекте с уплотнительными кольцами согласно наименованию в количестве указанном на упаковке.

7.2 Паспорт на трубы (по требованию).

7.3 Сертификат соответствия (по требованию).

8. Гарантийные обязательства

8.1 Изготовитель гарантирует соответствие труб и фасонных частей требованиям настоящих технических условий при соблюдении потребителем условий транспортирования и хранения, установленных настоящими техническими условиями.

8.2 Гарантийный срок хранения труб и фасонных частей составляет 2 (два) года со дня их изготовления.

8.3 Гарантийный срок эксплуатации трубопровода составляет 7 (семь) лет со дня ввода системы внутренней канализации из полипропилена в эксплуатацию, в пределах гарантийного срока хранения при условии соблюдения норм и правил проектирования и монтажа, указанных в п.4.1.

Гарантия распространяется на все дефекты, возникшие по вине завода-изготовителя.

ГАРАНТИЯ НЕ РАСПРОСТРАНЯЕТСЯ В СЛУЧАЕ:

- Нарушения паспортных условий эксплуатации, хранения, монтажа и эксплуатации, ненадлежащей транспортировки и погрузо-разгрузочных работ.
- Наличия следов физического воздействия, не имеющих отношения к непосредственному назначению данных изделий.
- Наличия следов воздействия химическими веществами, ультрафиолета.
- Повреждения изделий в результате пожара, стихии, либо других форс-мажорных обстоятельств.
- Повреждений, вызванных неправильными действиями потребителя.
- Наличия следов постороннего вмешательства в конструкцию изделия.

9. Условия гарантийного обслуживания

Претензии к качеству товара могут быть предъявлены в течение гарантийного срока. Неисправные изделия в течение гарантийного срока обмениваются бесплатно. Замененные изделия или их части, полученные в результате ремонта, переходят в собственность продавца. Затраты, связанные с монтажом, демонтажем и транспортировкой неисправного изделия в период гарантийного срока Покупателю не возмещаются. В случае необоснованности претензии, затраты на диагностику и экспертизу изделия оплачиваются Покупателем. В случае претензий гарантийного характера, а также при возврате изделия, оно должно быть полностью укомплектованным.

ГАРАНТИЙНЫЙ ТАЛОН № _____

Наименование товара Труба (фасонные части) для внутренней канализации из полипропилена™ «Valfex»® Base

№	Артикул	Типоразмер, мм	Кол-во, м.
1			
2			
3			
4			
5			

Название и адрес торгующей организации:

Дата продажи _____

Подпись продавца _____

Штамп или печать торгующей организации

Штамп о приемке

С условиями гарантии СОГЛАСЕН:

Покупатель _____ (подпись/расшифровка)

Гарантия 84 месяца со дня производства изделия.

По вопросам гарантийного характера, рекламаций и претензий к качеству изделий обращаться по адресу: 600007, г. Владимир, ул. 16 лет Октября, д. 1, тел.+7 (4922) 33-49-32, (4922) 40-05-35.

При предъявлении претензии к качеству товара, покупатель представляет следующие документы:

1. Заявление в произвольной форме, в котором указываются:
 - название организации или Ф.И.О. покупателя;
 - фактический адрес;
 - контактные телефоны;
 - название и адрес организации, производившей монтаж;
 - основные параметры системы, в которой было установлено изделие;
 - краткое описание дефекта.
2. Документ, подтверждающий покупку изделия (накладная, квитанция).
3. Акт гидравлического испытания системы, в которой было установлено изделие.
4. Настоящий заполненный гарантийный талон.

Отметка о возврате или обмене товара:

Дата «_____» _____ 20_____ г.

Подпись _____