



# РУКОВОДСТВО ПО ЭКСПЛУАТАЦИИ РМК-20-IV-УХЛ1

---

разрядник мультикамерный типа РМК-20  
для молниезащиты воздушных линий до 20 кВ



Настоящее руководство по эксплуатации распространяется на разрядник мультикамерный типа РМК-20 - РМК-20-IV-УХЛ1, именуемый в дальнейшем «разрядник».

Руководство содержит технические характеристики разрядника, описание его устройства, а также указания по его использованию, установке и техническому обслуживанию.

К монтажу и обслуживанию разрядника допускается персонал, изучивший настоящее руководство и имеющий допуск к работам на воздушных линиях электропередачи высокого напряжения.

Разрядник соответствует требованиям технических условий ТУ 3414-001-45533350-2009 (СТАЛ.674336.004 ТУ).

## 1 Описание и работа

Структура условного обозначения разрядника:

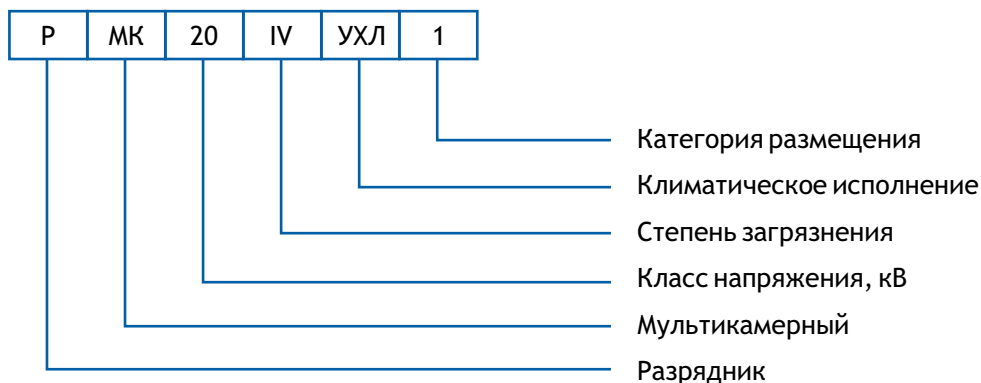


Таблица 1 - Таблица кодов комплектаций РМК-20-IV-УХЛ1\*

Комплектация	Код
Для ВЛ совместно со штыревой, подвесной и натяжной изоляциями	РМК-20-IV-УХЛ1/021
Для ВЛ совместно с опорной изоляцией	РМК-20-IV-УХЛ1/121

\* По специальному заказу разрядник может комплектоваться «Электродом-индикатором»

## 1.1 Назначение

1.1.1 Разрядник предназначен для молниезащиты воздушных линий электропередачи (ВЛ) классов напряжений 6-20 кВ трехфазного переменного тока с неизолированными и защищёнными проводами от отключений и повреждений, возникающих вследствие воздействия индуктированных перенапряжений.

1.1.2 Разрядник устанавливается на ВЛ с любыми видами опор и изоляции.

1.1.3 Разрядник рассчитан для эксплуатации на открытом воздухе в макроклиматических районах с умеренным и холодным климатом (УХЛ1 по ГОСТ 15150-69).

1.1.4 Рекомендуемая высота установки разрядника не более 1000 м над уровнем моря. Возможность установки на высоте более 1000 м над уровнем моря должна согласовываться с предприятием-изготовителем.

## 1.2 Технические характеристики

1.2.1 Общий вид, габаритные, установочные и присоединительные размеры разрядника и его комплектующих приведены на рисунках 1-5, 7-9. Указанные размеры являются справочными и не могут использоваться, как контрольные, при приемке изделия.

1.2.2 Основные технические характеристики разрядника приведены в таблице 2.

Таблица 2 - Основные технические характеристики

<i>Класс напряжения, кВ</i>	<i>6, 10</i>	<i>15, 20</i>
<i>Наибольшее длительно допустимое рабочее напряжение, кВ, не более</i>	<i>12</i>	<i>24</i>
<i>Искровой промежуток, мм</i>	<i>40-60</i>	<i>60-80</i>
<i>Импульсное разрядное напряжение, кВ, не более</i>	<i>100</i>	
<i>Одноминутное переменное напряжение, кВ, не менее:</i> <i>- в сухом состоянии</i> <i>- под дождем</i>	<i>30</i> <i>20</i>	<i>40</i> <i>30</i>
<i>Гашение дуги тока двухфазного замыкания на землю:</i> <i>- действующее значение периодической составляющей при наибольшем рабочем напряжении, кА</i> <i>- амплитудное значение импульсного тока через разрядник, кА</i>	<i>1,2</i> <i>3,0</i>	
<i>Время гашения дуги сопровождающего тока, мс, не более</i>	<i>10</i>	
<i>Выдерживаемый импульсный ток длительностью до полупада не менее 50 мкс, не менее 2-х воздействий, кА</i>	<i>30</i>	
<i>Пропускная способность, Кл</i>	<i>1,2</i>	
<i>Масса, кг</i>	<i>0,9</i>	

1.2.3 Разрядник выдерживает климатические условия V района по ветру (нормативное ветровое давление 1000 Па без гололеда и нормативное ветровое давление 240 Па при гололеде) и III района по гололеду (нормативная толщина стенки гололеда 20 мм).

1.2.4 Изоляционные элементы разрядника устойчивы к воздействию солнечной радиации, характеризующейся верхним значением плотности теплового потока ( $1125 \pm 112,5$ ) Вт/м<sup>2</sup>, в том числе плотности ультрафиолетовой части спектра ( $68 \pm 17$ ) Вт/м<sup>2</sup>.

1.2.5 Срок службы разрядника составляет не менее 40 лет.

### 1.3 Состав

1.3.1 В комплект поставки разрядника входит:

- а) разрядный элемент;
- б) кронштейн;
- в) зажим на провод (универсальный зажим для установки разрядника как на ВЛ с защищенным, так и с неизолированным проводом, при специальном заказе с «Электродом-индикатором»);
- г) калибр зазоров (один экземпляр на каждый тарный короб);
- д) паспорт на партию разрядников, отправляемых по одному адресу;
- е) руководство по эксплуатации (один экземпляр на каждый тарный короб).

### 1.4 Устройство и работа

1.4.1 Все составные части и варианты установки разрядника приведены на рисунках 1-8, 11-18.

1.4.2 Основным элементом разрядника является мультикамерная система (МКС) (рисунок 8а). Она состоит из большого числа электродов (1), смонтированных в профиль из силиконовой резины (2). Между электродами (1) выполнены отверстия, выходящие наружу профиля. Эти отверстия образуют миниатюрные дугогасящие камеры (3).

МКС объединена с полимерным основанием в мультикамерную сборку (1) (рисунок 1). Мультикамерная сборка (1), запрессованная в оконцеватель (2), образует жесткий разрядный элемент согнутый по дуге.

Кронштейн (3) состоит из сварной планки (4) и планки (5). К сварной планке (4) приварена шпилька (6), к ней при помощи срывной гайки (7) прикрепляется оконцеватель (2) разрядного элемента. Штырь изолятора или любая другая арматура ВЛ зажимается между сварной планкой (4) и планкой (5) при помощи срывных гаек (10, 11) и приваренных к сварной планке (4) шпилек (8, 9).

Кронштейн для установки разрядника на ВЛ совместно с опорной изоляцией имеет форму необходимую для обхвата нижнего фланца изолятора (рисунок 4).

Применение срывных гаек в болтовых соединениях разрядника в РМК-20-IV-УХЛ1 препятствует несанкционированному съему смонтированных

изделий.

Наружные металлические части разрядника изготовлены из коррозионностойкого материала или имеют коррозионностойкое покрытие в соответствии с комплектом конструкторской документации.

1.4.3 Одним из основных условий работоспособности разрядника является его правильная установка.

Разрядник должен устанавливаться на ВЛ в комплекте с зажимом (рисунок 5), закрепляемым на проводе. Зажим состоит из планки (1) и планки зажима (2), которая имеет в своем составе прокол (3). Планка и планка зажим крепятся на проводе при помощи болтов (4,5), гроверных шайб (6,7) и гаек (8,9). В случае установки разрядника на ВЛ с неизолированным проводом планка зажим должна устанавливаться проколом наружу (рисунок 5а). В случае установки разрядника на ВЛ с защищенным проводом планка зажим должна устанавливаться проколом внутрь (рисунок 5б). Зажим закрепляется на проводе или шлейфе напротив концевого электрода разрядника для создания необходимого искрового промежутка ( $50\pm 10$ ) мм для ВЛ 6, 10 кВ и ( $70\pm 10$ ) мм для ВЛ 15, 20 кВ. Искровой промежуток выставляется при помощи калибра зазоров.

Относительное расположение зажима и разрядника должно соответствовать рисункам 11-18.

1.4.4 При специальном заказе разрядник может поставляться с «Электродом-индикатором» (рисунок 7). Он состоит из электрода и индикатора. Индикатор представляет собой стеклянную колбу (1) белого цвета, установленную на изоляционном слое (2) черного цвета. Изоляционный слой расположен на стальном винте (3) и законтрен с одной стороны гайкой. Свободный конец винта используется для крепления электрода к зажиму (4). При установке разрядника совместно с электродом-индикатором искровой промежуток выставляется между концевым электродом разрядника и стеклянной колбой электрода-индикатора (рисунок 12).

1.4.5 Предприятие-изготовитель оставляет за собой право на внесение изменений и усовершенствований в конструкцию разрядника, не ухудшающих его технические характеристики.

1.4.6 При воздействии перенапряжения на разрядник сначала пробивается искровой промежуток, а затем - МКС (рисунок 9).

В случае установки разрядника совместно с электродом-индикатором перекрытие происходит между концевым электродом разрядника и винтом электрода-индикатора, при этом происходит разрушение белой стеклянной колбы и оголение черного изоляционного слоя.

Гашение сопровождающего тока достигается за счет разбиения импульсной дуги на большое количество маленьких дуг, каждая из которых находится в ограниченном объеме дугогасящей камеры (рисунок 8б). Появление в такой камере элементарной дуги с чрезвычайно высокой температурой приводит к

стремительному росту давления внутри нее, вследствие чего дуга выбрасывается наружу (рисунок 8в), где происходит ее значительное удлинение, а также интенсивное охлаждение за счет контакта с окружающим воздухом. При переходе сопровождающего тока через ноль происходит гашение дуги, и линия продолжает бесперебойную работу без отключения и АПВ.

Иллюстрация срабатывания установленных на ВЛ разрядников приведена на рисунке 19.

## **1.5 Маркировка**

1.5.1 На боковой поверхности МКС разрядного элемента разрядника четкими и нестирающимися символами указаны:

- а) товарный знак предприятия-изготовителя;
- б) тип разрядника с указанием климатического исполнения и категории размещения;
- в) знак соответствия требованиям технических условий;
- г) заводской номер;
- д) год изготовления.

## **1.6 Упаковка**

1.6.1 Разрядники упакованы в картонные короба. В каждом коробе находятся 10 разрядных элементов, 1 калибр зазоров и 10 наборов комплектующих (кронштейны и зажимы на провод), упакованных в свою очередь в два короба меньшего размера. На коробе с разрядниками и этикетке указаны требования по транспортированию и хранению.

1.6.2 Руководство по эксплуатации кладется на дно короба, а паспорт на партию располагается в пластиковом конверте, закрепляемом снаружи на одном из коробов партии.

## **2 Использование по назначению**

### **2.1 Меры безопасности**

2.1.1 Работы по установке разрядников производятся в соответствии с «Правилами по охране труда при эксплуатации электроустановок», утвержденными приказом №903н Минэнерго РФ от 15.12.2020 г.

2.1.2 При обслуживании разрядников следует руководствоваться «Правилами технической эксплуатации электрических станций и сетей Российской Федерации», утвержденными приказом №229 Минэнерго РФ от 19.06.2003 г., и «Правилами по охране труда при работе на высоте», утвержденными приказом №782н Министерства труда и социальной защиты РФ от 16.11.2020 г.

2.1.3 К монтажу разрядников допускаются лица, изучившие данное руководство и имеющие допуск к работам на ВЛ.

2.1.4 Конструкция разрядника не поддерживает и не распространяет горение.

## 2.2 Порядок установки и подготовка к работе

2.2.1 На одноцепных ВЛ разрядники устанавливаются по одному на каждую опору с регулярным последовательным чередованием фаз (рисунок 19).

2.2.2 На двухцепных ВЛ разрядники устанавливаются по 2 шт. на каждую опору, на одну пару одноименных фаз, по одному разряднику на каждую цепь, с тем же принципом чередования защищаемых фаз, что и для одноцепных ВЛ (рисунок 20).

2.2.3 В общем случае установка разрядников на опору не накладывает дополнительных требований к наличию заземляющего устройства и его сопротивлению, деревянные опоры могут не иметь заземляющих спусков. В случае, если сопротивление заземления превышает 100 Ом, при срабатывании разрядников не происходит достаточного ограничения перенапряжения. Для ограничения набегающей волны индуктированного перенапряжения и защиты подстанций следует оборудовать заземляющими устройствами ближайшие к подстанции опоры с разрядниками (примерно на протяжении 200 метров до каждой подстанции, но не менее трех опор). Заземляющие устройства должны обеспечивать величину сопротивления, указанную в нормативных документах.

2.2.4 На каждую партию разрядников в процессе монтажа следует составлять формуляр, который должен содержать следующие данные:

- а) тип разрядников;
- б) наименования линий, на которых устанавливаются разрядники;
- в) номера опор и серийные номера разрядников, устанавливаемых на них;
- г) значения сопротивлений заземлений опор;
- д) результаты осмотров.

2.2.5 Перед установкой разрядников следует:

- а) извлечь разрядники и комплектовать их из коробов;
- б) произвести внешний осмотр;
- в) проверить комплектность поставки, наличие паспорта и руководства по эксплуатации;
- г) проверить состояние электрода-индикатора (при наличии);
- д) результаты осмотров необходимо внести в формуляр.

2.2.6 Обо всех обнаруженных дефектах и несоответствиях необходимо сообщить предприятию-изготовителю.

2.2.7 Установка разрядника совместно со штыревой изоляцией начинается с соединения разрядного элемента и сварной планки (4) (рисунок 1) кронштейна (3) при помощи приваренной шпильки (6) и срывной гайки (7).

При монтаже кронштейна (3) следует отвинтить срывные гайки (10, 11), снять планку (5) со шпилек (8, 9). Завести штырь изолятора (или иную арматуру, на которой осуществляется монтаж) между ними, повернуть

разрядник примерно на  $30^\circ$  относительно провода, а потом вернуть планку (5) и срывные гайки (10, 11) в обратной последовательности. Наживлять и закручивать срывные гайки на болтовые соединения крепления кронштейна следует так, чтобы не было перекоса между сварной планкой и планкой кронштейна. Кронштейн разрядника должен находиться на расстоянии не менее 60 мм от кромки нижнего ребра изолятора на класс напряжения 10 кВ и не менее 30 мм - на класс напряжения 20 кВ. Затяжка всех болтовых соединений разрядника до отрыва верхних шестигранных частей срывных гаек должна осуществляться только после выставления искрового промежутка между зажимом на проводе и концевым электродом разрядника.

После установки разрядника напротив концевого электрода (12) разрядника необходимо закрепить на проводе или шлейфе зажим. Для этого необходимо раскрутить болтовые соединения крепления зажима, завести провод или шлейф между планками зажима, вернуть болтовые соединения и затянуть их.

В случае установки разрядника на ВЛ с неизолированным проводом планка зажим должна устанавливаться проколом наружу (рисунок 5а). В случае установки разрядника на ВЛ с защищенным проводом планка зажим должна устанавливаться проколом внутрь (рисунок 5б). При установке на защищенный провод прокол зажима должен попасть в зону провода между витками спиральной вязки (рисунок 6). Для обеспечения надежного контакта между проколом зажима и проводом болтовые соединения крепления зажима необходимо затянуть с усилием (5-10) Нм.

Для правильного расположения разрядника, угол между кронштейном (1) (рисунок 10) и оконцевателем (2) разрядного элемента можно менять. Для чего следует ослабить болтовое соединение крепления разрядного элемента к кронштейну (3), данную процедуру необходимо произвести до окончательной затяжки болтовых соединений и отрыва верхних шестигранных частей срывных гаек. Искровой промежуток между зажимом на проводе и концевым электродом разрядника должен быть в пределах  $(50 \pm 10)$  мм для ВЛ 6, 10 кВ и  $(70 \pm 10)$  мм для ВЛ 15, 20 кВ. Для выставления искрового промежутка необходимо использовать прилагаемый в комплекте калибр зазоров.

После выставления искрового промежутка следует осуществить затяжку всех болтовых соединений разрядника до отрыва верхних шестигранных частей срывных гаек.

После отрыва верхних шестигранных частей срывных гаек демонтаж разрядника возможен лишь путем повреждения кронштейна, оконцевателя разрядного элемента или срезания элементов резьбовых соединений.



**При срабатывании разрядника из МКС происходит выхлоп раскаленного газа. Поэтому не допускается нахождение металлических элементов ближе 300 мм от края разрядника!**

Установку разрядника следует выполнять в соответствии с рисунком 11.



2.2.8 Эскиз установки разрядника с электродом-индикатором приведен на рисунке 12. При этом искровой промежуток выставляется между стеклянной колбой индикатора и концевым электродом разрядника.

2.2.9 Установку разрядника совместно с опорной изоляцией следует выполнять в последовательности, указанной в пп. 2.2.7, в соответствии с рисунком 13. Кронштейн разрядника должен устанавливаться на нижнем фланце изолятора.

2.2.10 Установку разрядника совместно с подвесной или натяжной изоляцией следует выполнять в последовательности, указанной в пп. 2.2.7, в соответствии с рисунками 14-18.

При монтаже разрядника на полимерной или стеклянной изоляции следует выдерживать размер 20 мм, задающий правильное расположение разрядника. Если при этом невозможно обеспечить заданный диапазон искрового промежутка, разрешается его увеличение, но при этом необходимо обеспечить минимально возможную величину искрового промежутка. В данном случае образуется воздушный промежуток между концевым электродом и арматурой подвески (оконцевателем полимерного изолятора), которая должна находиться под потенциалом провода. В случае, если электрический контакт поддерживающей (натяжной) арматуры с жилой провода отсутствует (арматура не имеет прокалывающих элементов и изоляция с провода не снята), на проводе в непосредственной близости от арматуры необходимо установить зажим из комплекта поставки проколом внутрь, направив его в сторону концевого электрода (вверх) (рисунок 17, 18).

При монтаже разрядника совместно с изоляторами ПС-70 допускается установка зажима на «ушко» (рисунок 18).

При монтаже разрядника совместно с натяжной изоляцией на анкерной опоре, в случае закрепления шлейфа на штыревом изоляторе (рисунок 15), разрядник устанавливается на штырь крепления изолятора.

2.2.11 Видеоинструкцию по установке разрядника можно посмотреть в нашем YouTube канале по QR-коду, расположенному на титульном листе руководства по эксплуатации.

2.2.12 После установки необходимо проверить величину искрового промежутка.

Конструкция крепления разрядника к элементу ВЛ гарантирует сохранение искрового промежутка в заданном диапазоне и надежность предусмотренных конструкцией механических и электрических соединений в течение всего срока эксплуатации.

2.2.13 Проверка правильности установки разрядника производится ответственным лицом с подъемом на опору.

### 3 Проверка технического состояния

3.1 Перед установкой на ВЛ и в процессе эксплуатации не требуется

проведение никаких испытаний и проверок электрических характеристик разрядника, поскольку предприятие-изготовитель гарантирует их неизменное долговременное соответствие заданным требованиям.

3.2 В случае повреждения элементов ВЛ, которые могут привести к смещению разрядника, зажима на проводе, либо изменить их взаимное положение (например, при падении деревьев на провода; перекосе траверс и опор; сдвигах, проворотах и пережогах провода; разрушении изоляторов и т.п.), необходимо после устранения последствий аварии проконтролировать сохранность искровых промежутков на восстановленной опоре и двух соседних (по одной справа и слева).

3.3 Осмотр с земли разрядников, установленных на линиях электропередачи, следует производить один раз в год при плановом осмотре линии.

Верховой осмотр разрядников следует производить при капитальном ремонте линии.

3.4 При осмотре разрядников с земли следует обращать внимание на:

- а) положение разрядника на опоре и наличие требуемого искрового промежутка между зажимом на проводе и концевым электродом разрядника;
- б) состояние МКС разрядника;
- в) состояние металлических элементов разрядника и его комплектующих;
- г) состояние электрода-индикатора (при наличии).

3.5 Верховой осмотр разрядников должен производиться на отключенной и заземленной ВЛ. При этом следует проверять:

- а) состояние МКС (отсутствие разрывов и следов обгорания);
- б) отсутствие сильных оплавлений металлических элементов разрядника и его комплектующих;
- в) надёжность крепления разрядника и его комплектующих;
- г) величину искрового промежутка: он должен быть в пределах  $(50 \pm 10)$  мм для ВЛ 6, 10 кВ и  $(70 \pm 10)$  мм для ВЛ 15, 20 кВ;
- д) состояние электрода-индикатора (при наличии).

3.6 Результаты осмотров разрядников и все обнаруженные дефекты должны записываться в обходных листах и формуляре разрядников, а затем заноситься в журнал дефектов и неполадок, и сообщаться лицам, ответственным за состояние линии.

#### **4 Возможные неисправности**

4.1 Возможными неисправностями разрядников могут явиться:

- а) повреждение (разрыв или обгорание) МКС разрядника;
- б) повреждение полимерного основания разрядника;
- в) ослабление крепления разрядника и его комплектующих;
- г) сильное оплавление металлических элементов разрядника и его комплектующих.

## 5 Ремонт

5.1 Разрядник ремонту не подлежит.

5.2 Сработавшие электроды-индикаторы могут быть заменены на новые (приобретаются дополнительно). Разрядник продолжает выполнять свои функции и со сработавшим электродом-индикатором.

## 6 Хранение

6.1 Разрядники должны храниться:

- а) в условиях, предохраняющих их от механических повреждений;
- б) в условиях, предохраняющих от воздействия на них влаги, нефтепродуктов, а также от действия кислот, щелочей и газов;
- в) в упаковке предприятия-изготовителя;
- г) в закрытых помещениях при температуре от минус 50 °С до плюс 40 °С и среднегодовом значении относительной влажности 75% при температуре плюс 15 °С.

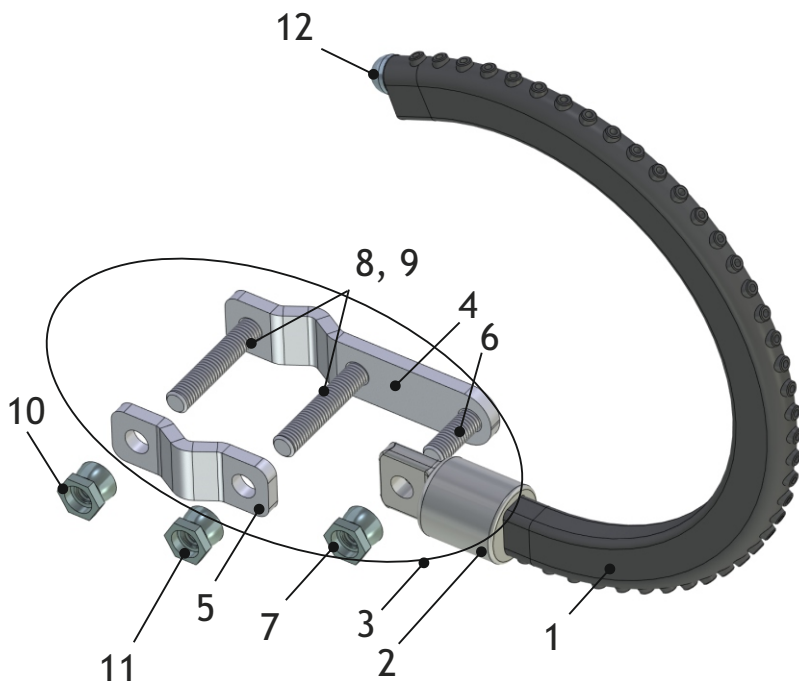
6.2 При складировании разрешается размещать тарные короба друг на друга. Максимальное количество ярусов для коробов - 5.

## 7 Транспортирование

7.1 Транспортирование разрядников осуществляется в упаковке предприятия-изготовителя в условиях, предотвращающих попадание на упаковку атмосферных осадков (для автотранспорта - закрытый тип кузова).

## 8 Утилизация

8.1 Разрядники в ходе утилизации не требуют выполнения специальных мероприятий и подлежат утилизации на полигонах твердых бытовых отходов либо направлению на предприятия по переработке промышленных и бытовых отходов.



- 1 - мультикамерная сборка;
- 2 - оконцеватель;
- 3 - кронштейн;
- 4 - сварная планка;
- 5 - планка;
- 6 - шпилька крепления разрядного элемента к кронштейну;
- 7 - срывная гайка;
- 8, 9 - шпильки крепления кронштейна;
- 10, 11 - срывные гайки;
- 12 - концевой электрод.

Рисунок 1 - Эскиз мультикамерного разрядника РМК-20-IV-УХЛ1 с кронштейном

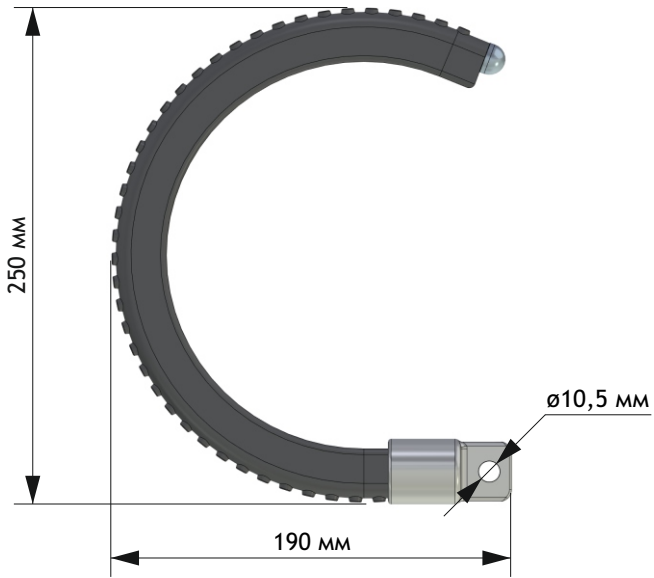


Рисунок 2 - Внешний вид, габаритные, установочные и присоединительные размеры разрядного элемента разрядника

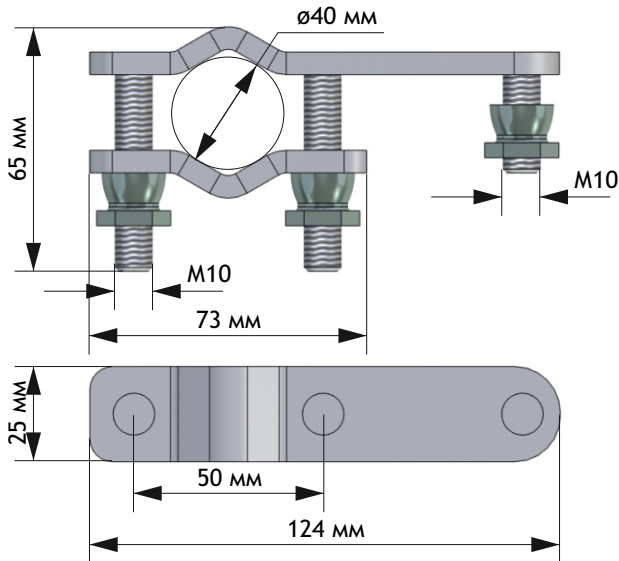


Рисунок 3 - Внешний вид, габаритные, установочные и присоединительные размеры кронштейна разрядника

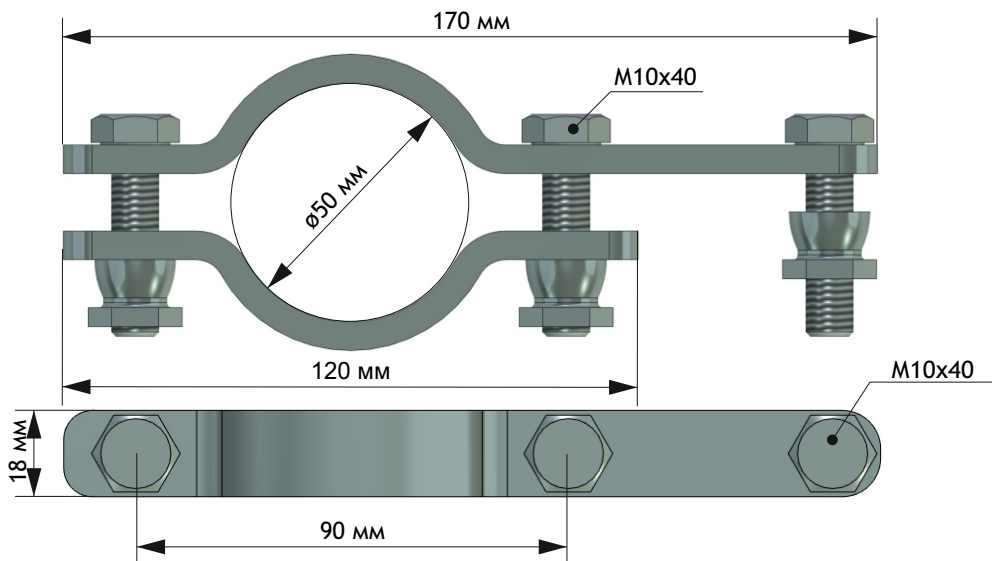
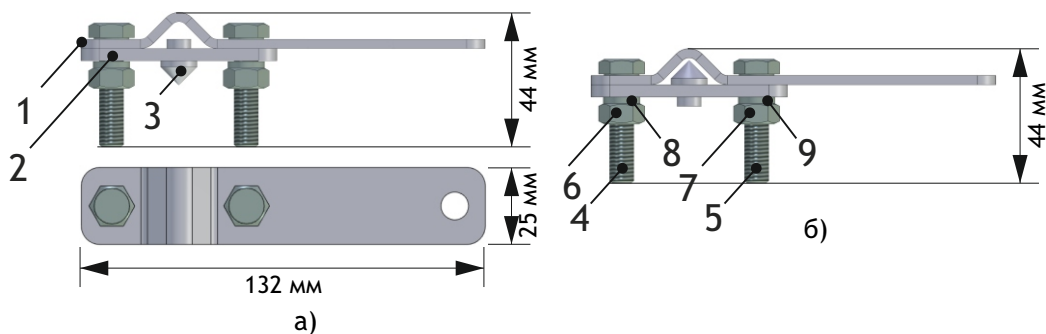


Рисунок 4 - Внешний вид, габаритные, установочные и присоединительные размеры кронштейна для установки разрядника совместно с опорной изоляцией

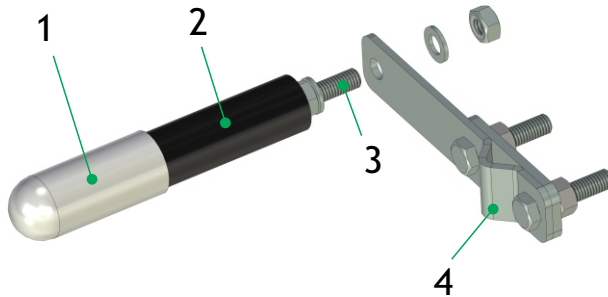


- 1 - планка;
- 2 - планка зажим;
- 3 - прокол;
- 4, 5 - болты;
- 6, 7 - гайки;
- 8, 9 - гроверные шайбы.

Рисунок 5 - Внешний вид, габаритные, установочные и присоединительные размеры зажима при установке на неизолированный провод (а) и защищенный провод (б)

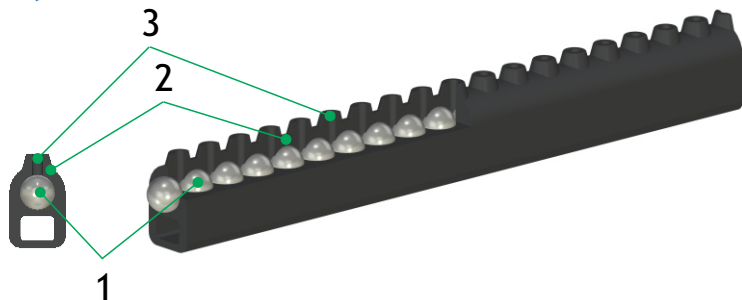


Рисунок 6 - Верное место расположения на проводе прокусывающего зажима



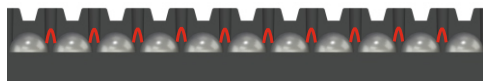
- 1 - стеклянная колба;
- 2 - изоляционный слой;
- 3 - винт;
- 4 - зажим (в зависимости от комплектации).

Рисунок 7 - Зажим с электродом-индикатором

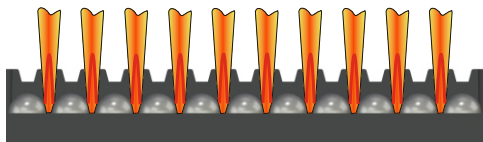


- 1 - электроды;
- 2 - профиль из силиконовой резины;
- 3 - дугогасящие камеры.

а) внешний вид МКС



б) схема, поясняющая начальный момент развития разрядов



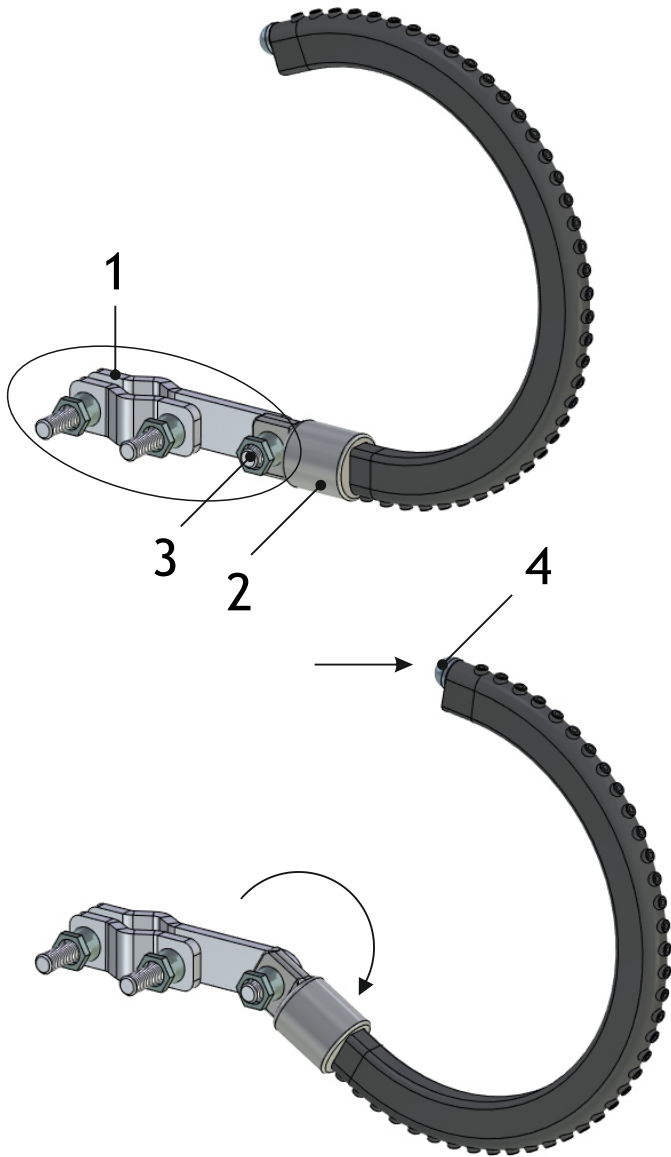
в) схема, поясняющая завершающий момент развития разрядов

Рисунок 8 - Мультикамерная система (МКС)



Рисунок 9 - Фотография разрядника при срабатывании





- 1 - кронштейн;
- 2 - оконцеватель;
- 3 - шпилька крепления разрядного элемента к кронштейну;
- 4 - концевой электрод.

Рисунок 10 - Изменение положения разрядного элемента

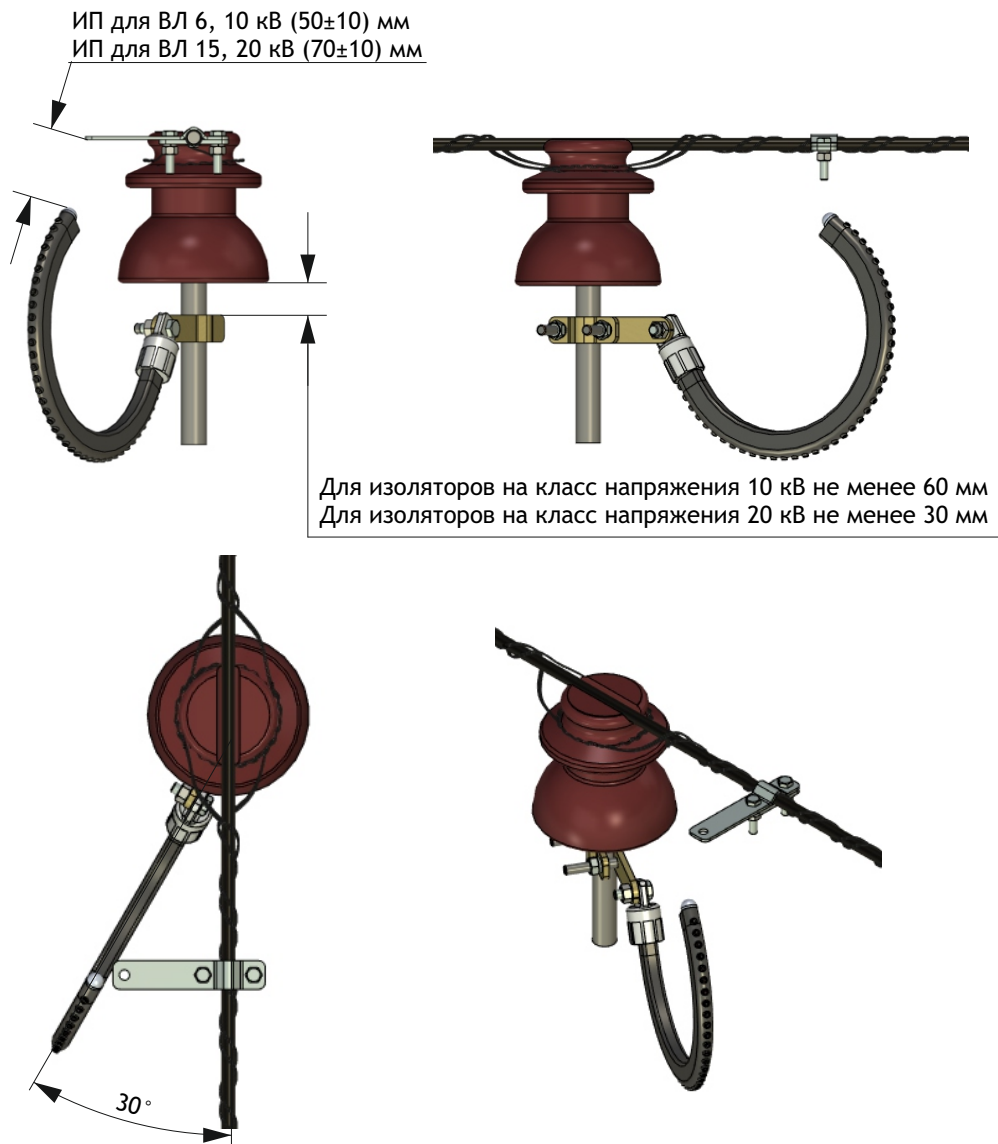
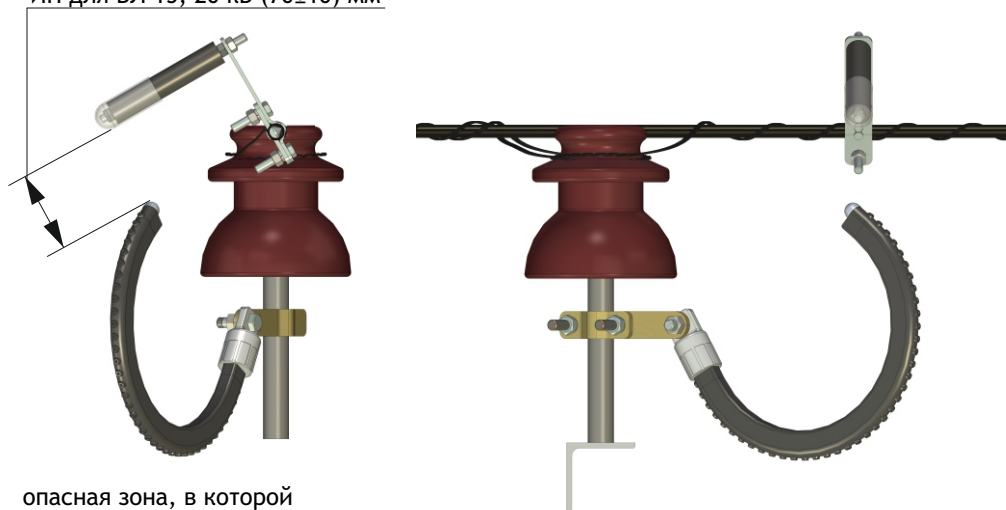


Рисунок 11 - Эскиз установки разрядника совместно со штыревой изоляцией и зажима на проводе

ИП для ВЛ 6, 10 кВ ( $50 \pm 10$ ) мм  
 ИП для ВЛ 15, 20 кВ ( $70 \pm 10$ ) мм



опасная зона, в которой  
 запрещается нахождение  
 металлических элементов

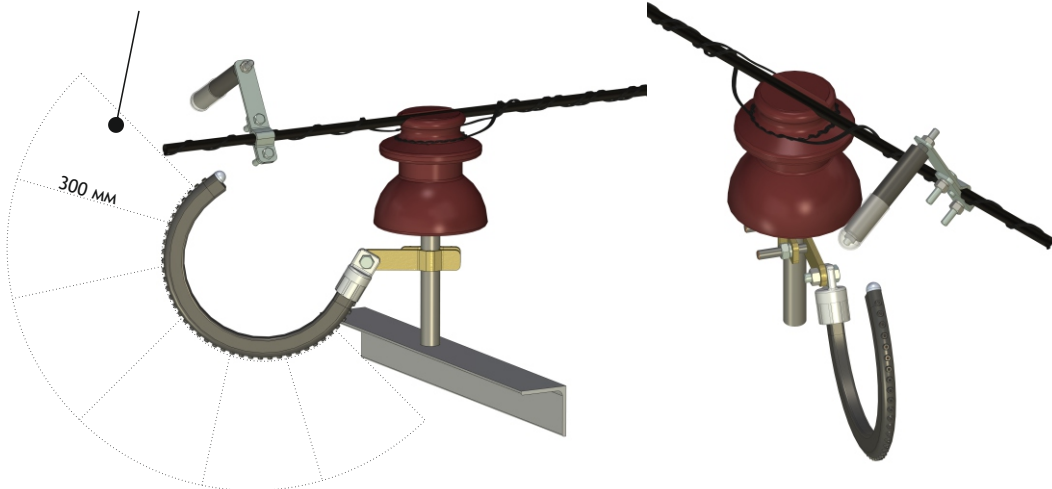


Рисунок 12 - Эскиз установки разрядника совместно со штыревой изоляцией и зажима на провод, снабженного электродом-индикатором

ИП для ВЛ 6, 10 кВ ( $50 \pm 10$ ) мм  
ИП для ВЛ 15, 20 кВ ( $70 \pm 10$ ) мм

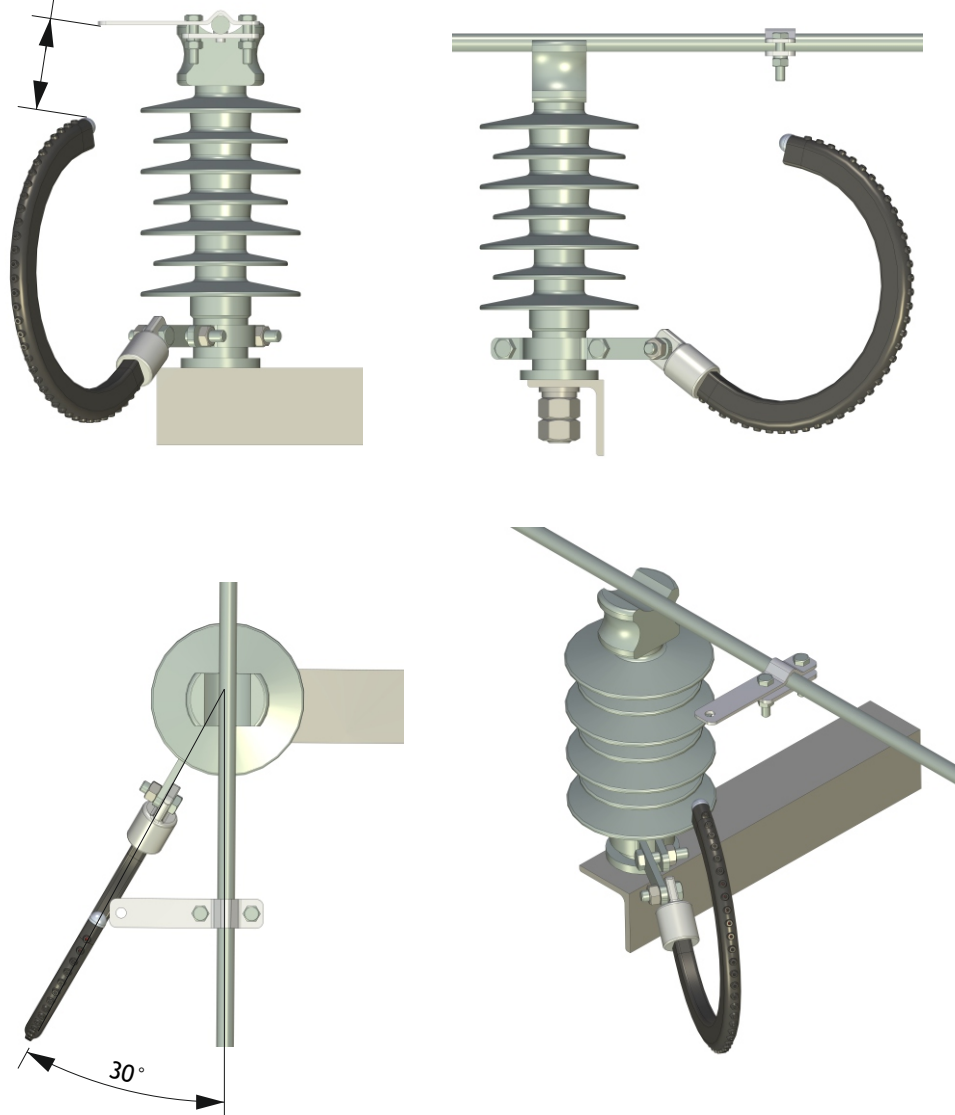


Рисунок 13 - Эскиз установки разрядника совместно с опорной изоляцией и зажима на проводе

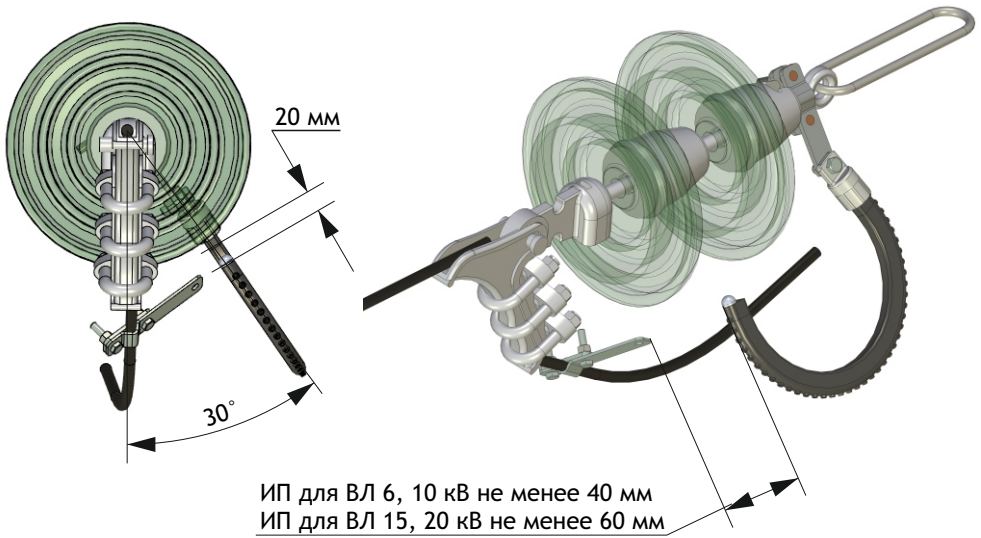


Рисунок 14 - Эскиз установки разрядника совместно с натяжной стеклянной изоляцией и зажима на проводе

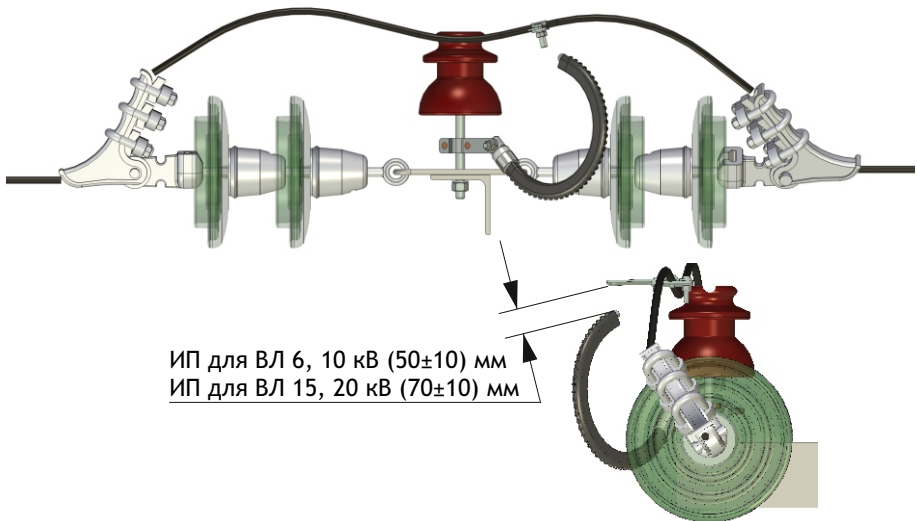


Рисунок 15 - Эскиз установки разрядника совместно с натяжной стеклянной изоляцией на анкерной опоре и зажима на проводе, в случае закрепления шлейфа на штыревом изоляторе

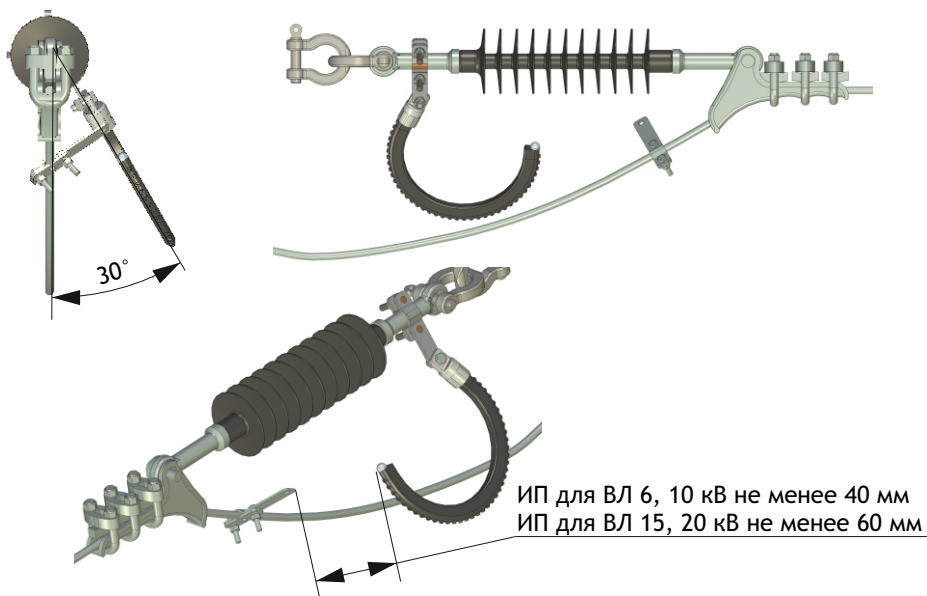


Рисунок 16 - Эскиз установки разрядника совместно с натяжной полимерной изоляцией и зажима на проводе

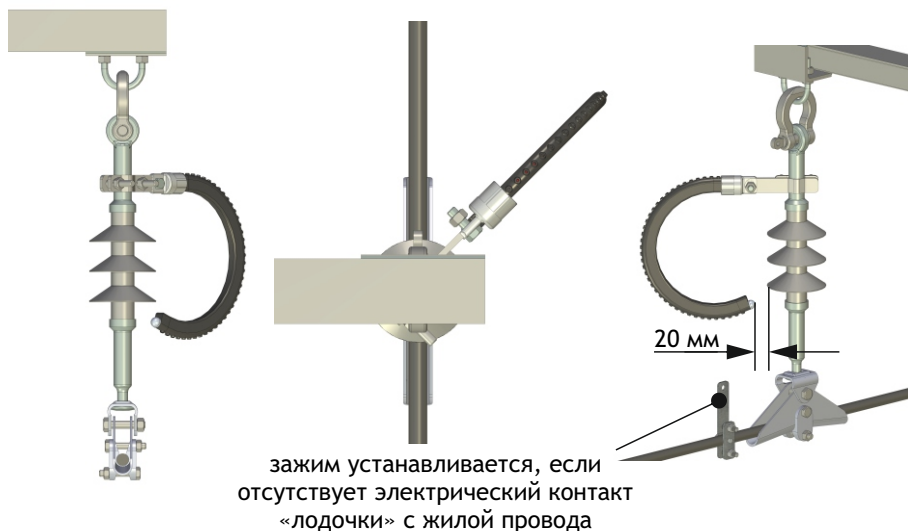


Рисунок 17 - Эскиз установки разрядника совместно с подвесной полимерной изоляцией



Рисунок 18 - Эскиз установки разрядника совместно с подвесной стеклянной изоляцией

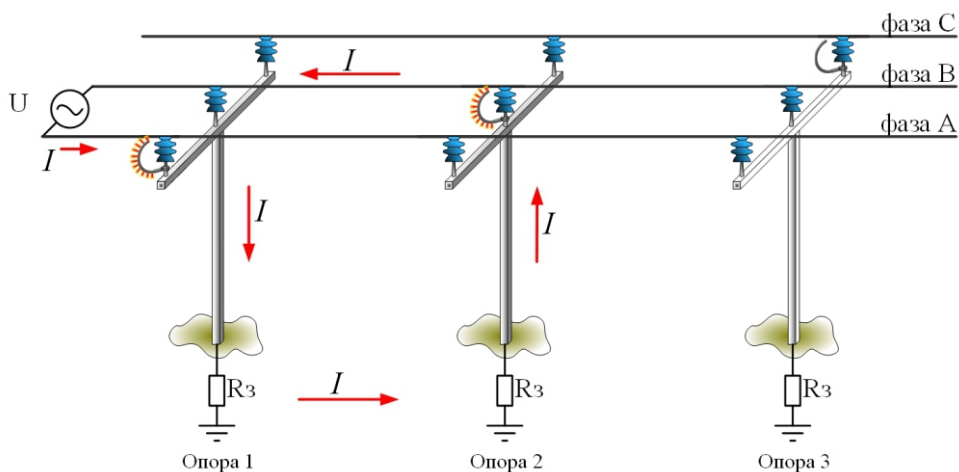


Рисунок 19 - Схема установки разрядников на одноцепной ВЛ и иллюстрация их срабатывания

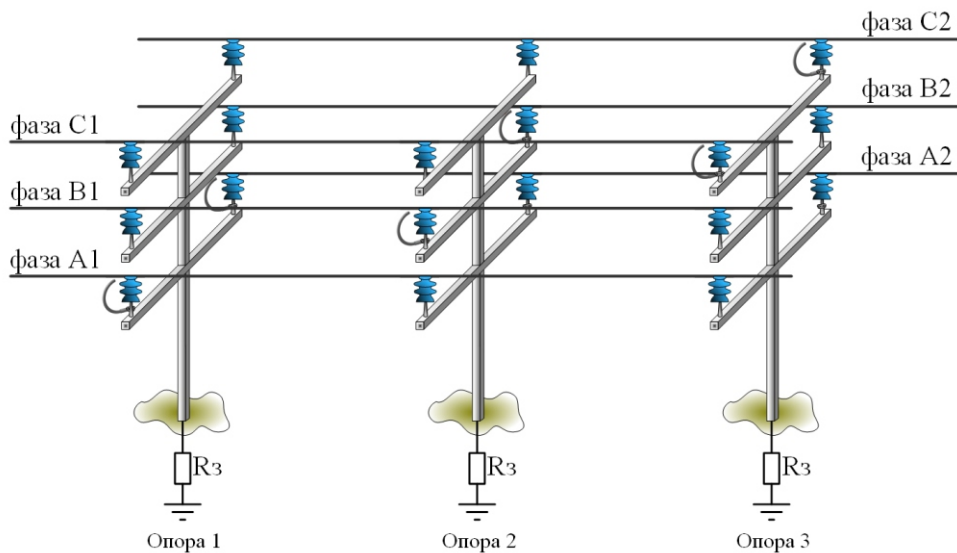


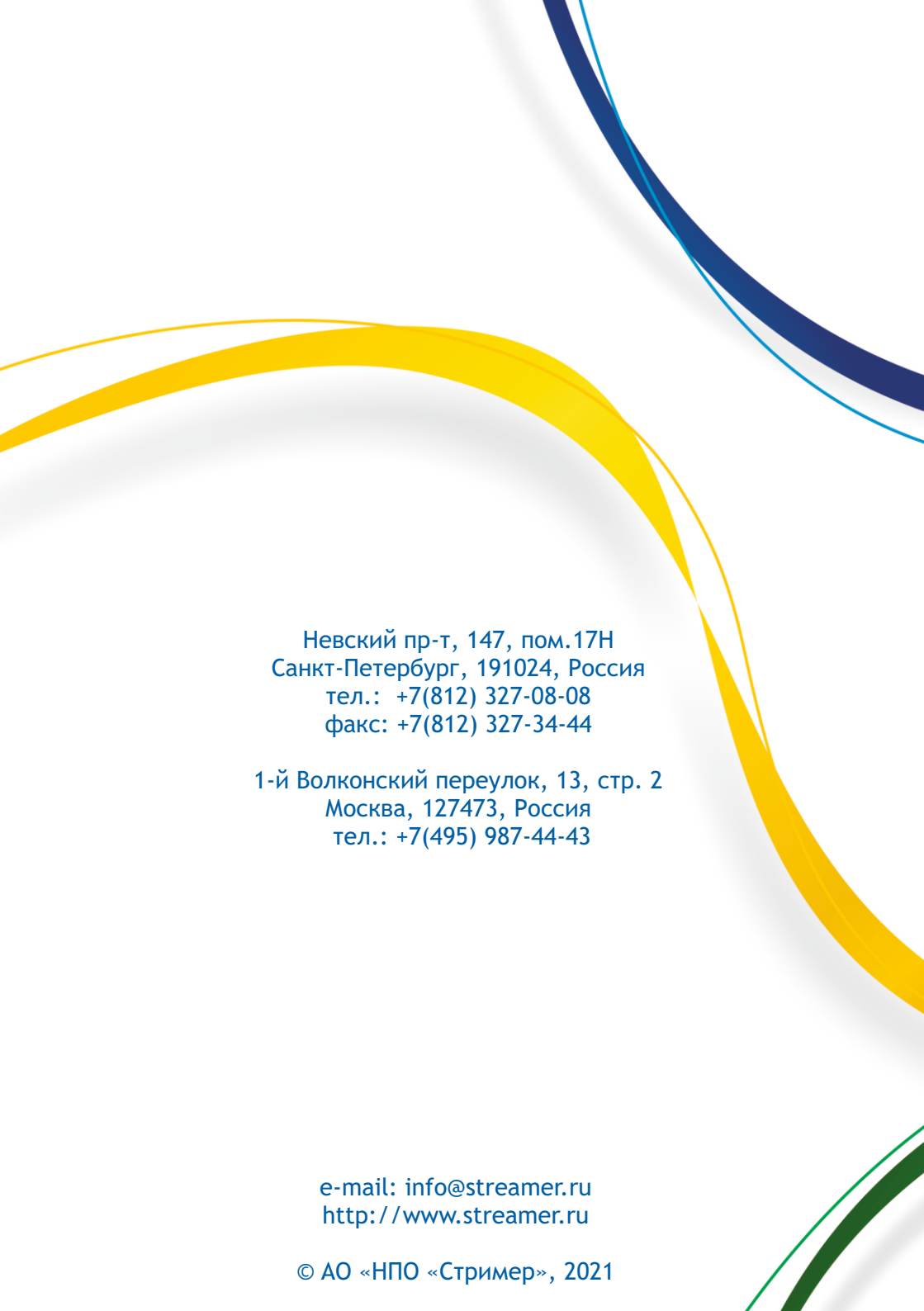
Рисунок 20 - Схема установки разрядников на двухцепной ВЛ











Невский пр-т, 147, пом.17Н  
Санкт-Петербург, 191024, Россия  
тел.: +7(812) 327-08-08  
факс: +7(812) 327-34-44

1-й Волконский переулок, 13, стр. 2  
Москва, 127473, Россия  
тел.: +7(495) 987-44-43

e-mail: [info@streamer.ru](mailto:info@streamer.ru)  
<http://www.streamer.ru>

© АО «НПО «Стример», 2021