

# Манометры общетехнические, стандартное исполнение

Тип ТМ (ТВ, ТМВ), серия 10

Манометры общего назначения для измерения давления неагрессивных к медным сплавам жидких и газообразных, не вязких и не кристаллизующихся сред

Диаметр корпуса, мм  
40, 50, 63, 100, 150

Класс точности

Ø100, 150	1,5
Ø40, 50, 63	2,5

Диапазон показаний давлений, МПа

ТМ	0...0,1 / 0,16 / 0,25 / 0,4 / 0,6 / 1 / 1,6 / 2,5 / 4 / 6 / 10 / 16 / 25 / 40 / 60** / 100***
ТВ*	-0,1...0
ТМВ*	-0,1...0,15 / 0,3 / 0,5 / 0,9 / 1,5 / 2,4

\* — кроме Ø50, Ø100 осевые — под заказ  
\*\* — кроме Ø40, 50  
\*\*\* — кроме Ø40, 50, 63

Рабочие диапазоны

Постоянная нагрузка: ¾ шкалы  
Переменная нагрузка: 2/3 шкалы  
Кратковременная нагрузка: 110% шкалы

Диапазон рабочих температур, °С

Окружающая среда: -60...+60  
Измеряемая среда: до +150

Корпус

IP40, сталь 10, цвет черный

Кольцо

Сталь 10, цвет черный

Чувствительный элемент

Медный сплав  
(100 МПа — сталь 38ХМ)

Трибно-секторный механизм

Медный сплав

Циферблат

Алюминий, шкала черная на белом фоне

Стекло

Минеральное

Штуцер

Медный сплав  
(100 МПа — сталь 30 с никелевым покрытием)

Присоединение

Радиальное или осевое  
(Ø150; 100 МПа — только радиальное)

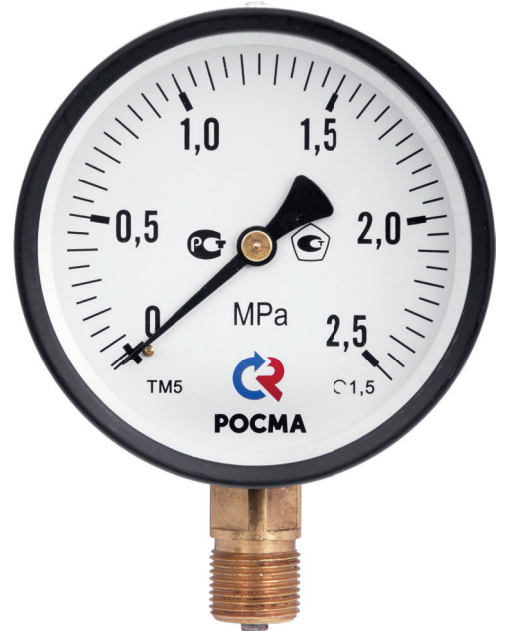
Резьба присоединения\*

Ø100, 150	G½ / M20x1,5
Ø50, 63	G¼ / M12x1,5
Ø40	G¼ / M10x1

\* — под заказ другие резьбы

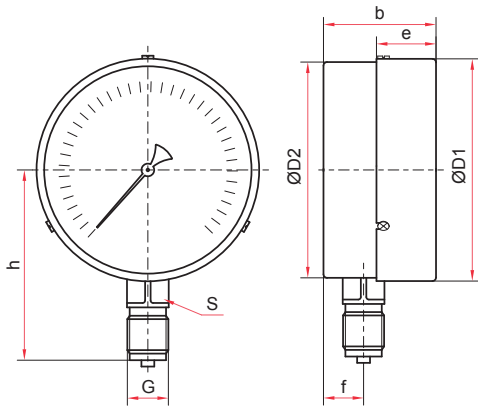
Техническая документация

ТУ 4212-001-4719015564-2008  
ГОСТ 2405-88

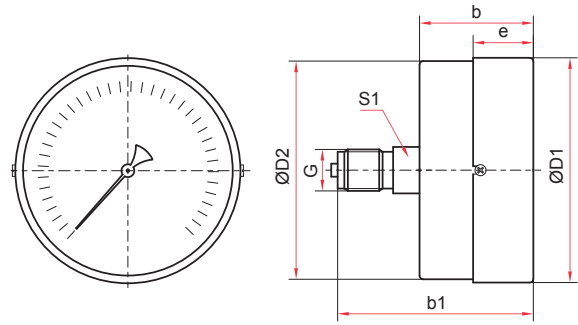


Пример обозначения: ТМ — 510Р.00 (0–2,5 МПа) G½ 1,5

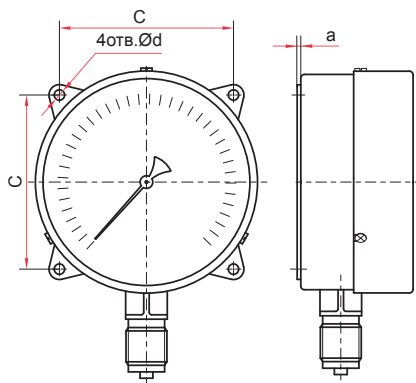
ТМ –	5	1	0	Р	0	0	(0–2,5 МПа)	G½	1,5										
Тип	ТМ манометр ТВ вакуумметр ТМВ мановакуумметр	Диаметр корпуса, мм	1 40 2 50 3 63 5 100 6 150	Материал корпуса	1 сталь	Материал штуцера и чувствительного элемента	0 медный сплав	Присоединение (расположение штуцера)	Р радиальное Т осевое РКТ радиальное с задним фланцем ТКТ осевое с задним фланцем ТКП осевое с передним фланцем	Гидрозаполнение	0 нет	Электроконтактная приставка	0 нет	Диапазон показаний давлений, МПа	ТМ 0...0,1 / 0,16 / 0,25 / 0,4 / 0,6 / 1 / 1,6 / 2,5 / 4 / 6 / 10 / 16 / 25 / 40 / 60 / 100 ТВ -0,1...0 ТМВ -0,1...0,15 / 0,3 / 0,5 / 0,9 / 1,5 / 2,4	Резьба присоединения	G½ / M20x1,5 G¼ / M12x1,5 G¼ / M10x1	Класс точности	1,5 Ø100, 150 2,5 Ø40, 50, 63



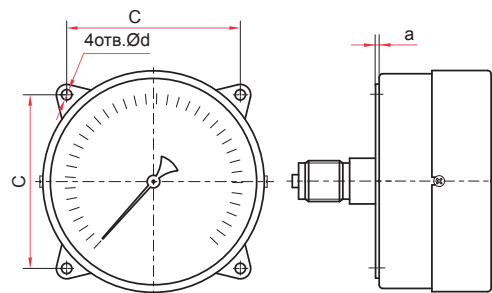
1. Радиальное присоединение



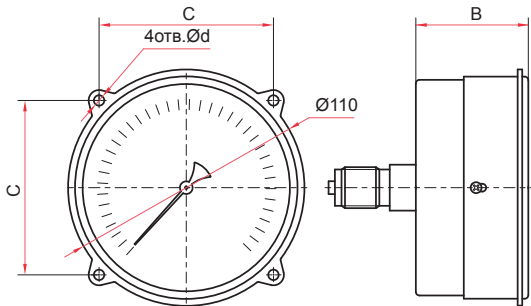
2. Осевое присоединение



3. Исполнение с задним фланцем и радиальным присоединением (Ø100, 150 мм)



4. Исполнение с задним фланцем и осевым присоединением (Ø100 мм)



5. Исполнение с передним фланцем и осевым присоединением (Ø100 мм)

## Основные размеры (мм), вес (кг)

Ø	D1	D2	b	b1	e	h	f	S	S1	G	Номер исполнения с фланцем	B	C	a	d	Вес
40	42	41	25	41	9	38	8	11	11	G <sup>1</sup> / <sub>8</sub> или M10x1	—	—	—	—	—	0,06
50	53	51	29	48	11	49	10	14	14	G <sup>1</sup> / <sub>4</sub> или M12x1,5	—	—	—	—	—	0,10
63	64	62	32	49	17	51	12	14	14		—	—	—	—	—	0,13
100	101	98	47	70	21	82	17	17	22	G <sup>1</sup> / <sub>2</sub> или M20x1,5	3, 4, 5	50	80±0,2	3	5,5	0,32
100*			46			84						49				
150	151	148	47	79	23	104	18	17	—			3				
150*			50			120					19		—	—	—	—

\* — 100 МПа