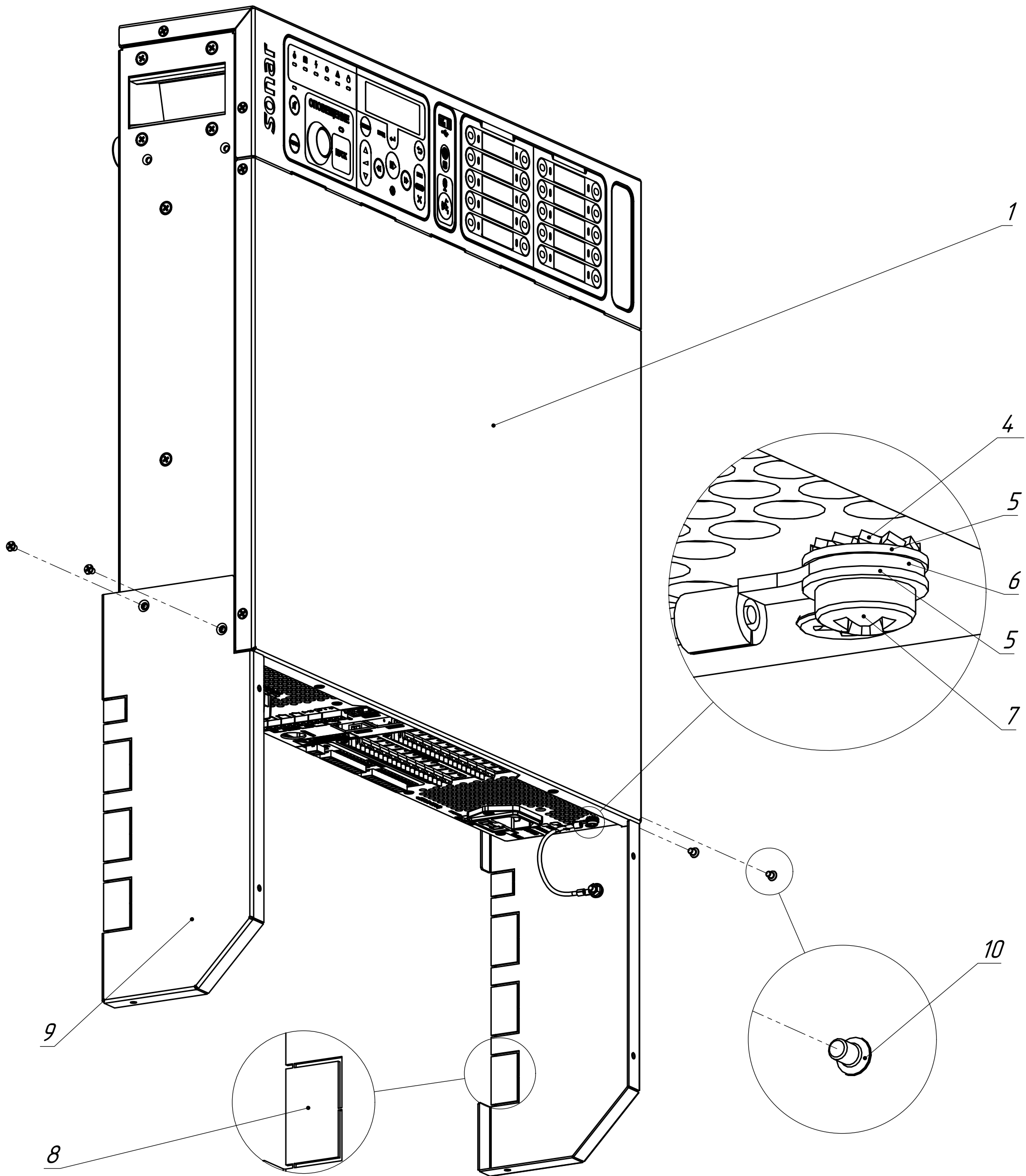


1) Снять крышку кожуха (поз. 2), открутив винты (поз. 3) (6 шт.).

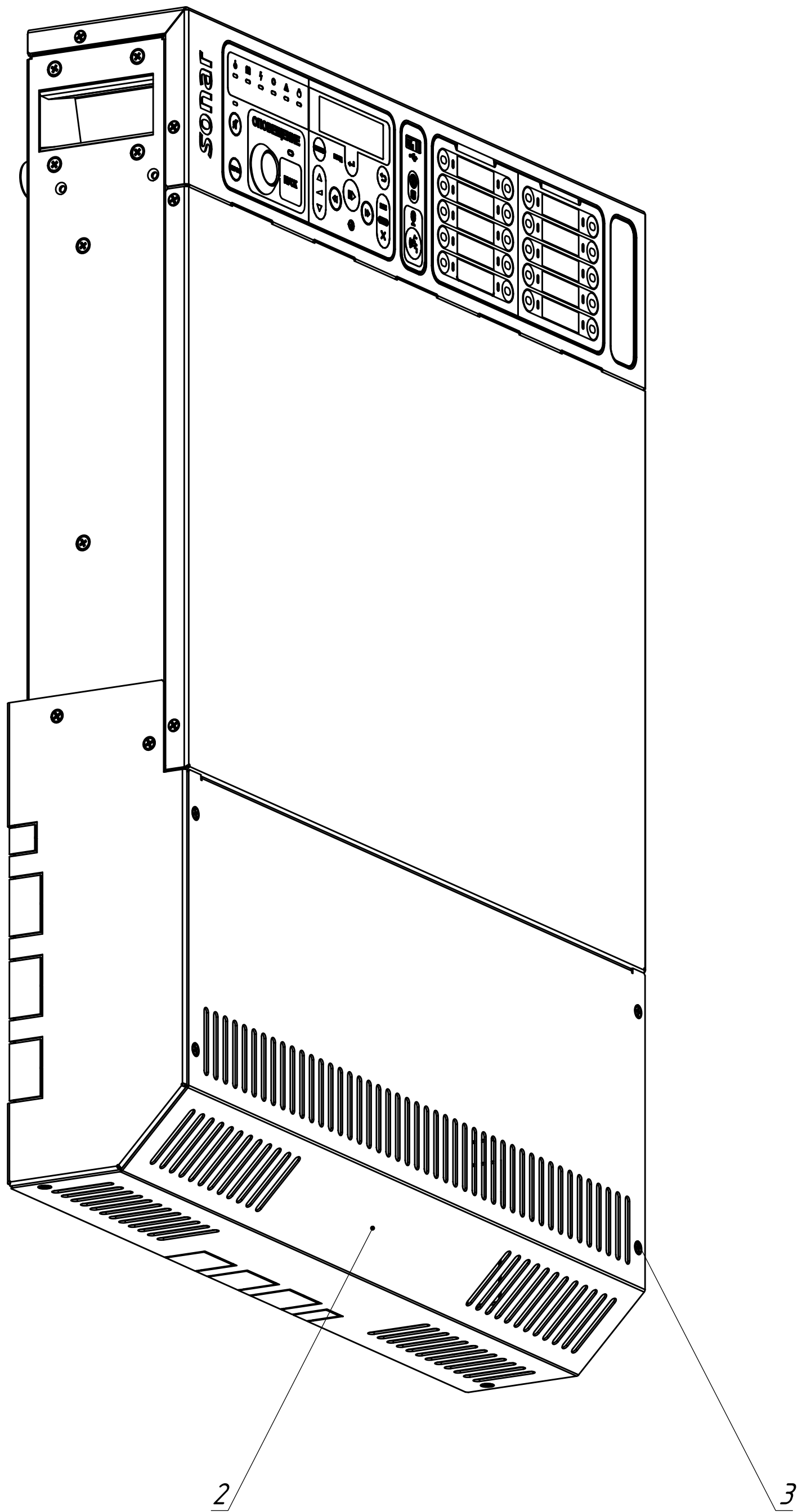


2) Зафиксировать провод заземления (поз. 6) на задней панели моноблока (поз. 1) с помощью винта (поз. 7), а также шайбами (поз. 4, 5) из комплекта кожуха.

3) На кожухе предусмотрены выламываемые отверстия (поз. 8) для прокладки кабелей (с 3-х сторон кожуха). Выломать нужные отверстия. На гранях выломанных отверстий установить изолятор проходной (входит в комплект поставки кожуха) необходимой длины (обрезается по месту).

4) Установить стенки (поз. 9), совместив отв. для их крепления к моноблоку (поз. 1, при этом поместив кабели в выломанные отверстия. Закрепить стенки к моноблоку винтами из комплекта (поз. 10) (4 шт.).

5) Визуально проконтролировать места присоединения вводных проводов на задней панели моноблока. Убедиться, что кабели не зажаты кожухом в не предусмотренных для этого местах.



б) Поставить (снятую в п.1) панель кожуха (поз.2) на место, закрутив винты (поз.3.) (6 шт.).