

## Сенсорные панели оператора PRO-Screen



Панель оператора PRO-Screen – это устройство человеко-машинного интерфейса, предназначенное для создания систем мониторинга и управления технологическими процессами. Панели оператора PRO-Screen применяются в любых отраслях промышленности, основанных на работе программируемых логических контроллеров, автоматизированных систем управления и приборов промышленной автоматики. Могут работать совместно с устройствами любых производителей. Прибор настраивается и программируется с помощью программного обеспечения PRO-Screen master.



Интерфейсы  
RS232/RS485/  
RS422



Интерфейс  
Ethernet и  
USB-разъемы



Слот для SD-карты

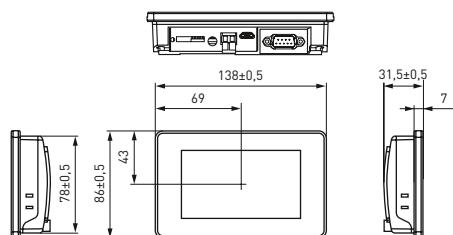
Наименование	Артикул
Панель оператора EKF PRO-Screen 4	RSC-4
Панель оператора EKF PRO-Screen 7	RSC-7
Панель оператора EKF PRO-Screen 7E	RSC-7E
Панель оператора EKF PRO-Screen 10E	RSC-10E
Панель оператора EKF PRO-Screen 15E	RSC-15E

### ТЕХНИЧЕСКИЕ ХАРАКТЕРИСТИКИ

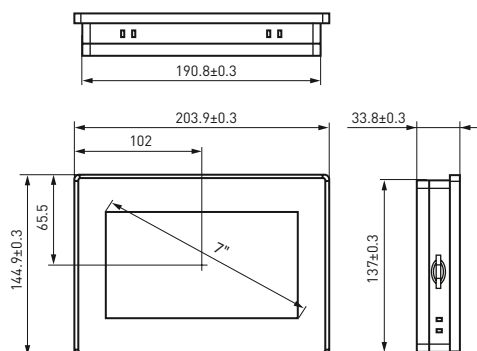
Параметр	Значение				
	RSC-4	RSC-7	RSC-7E	RSC-10E	RSC-15E
<b>Аппаратные характеристики</b>					
Процессор	720MHz ARM	600MHz ARM Cortex-A8		1G ARM Cortex A8	
Flash-память	1 Гб	128 Мб		256 Мб	
Оперативная память, Мб	64	128		512	
Часы реального времени (RTC)	Нет	Встроенные			
<b>Дисплей</b>					
Тип	4-проводный резистивный TFT LCD				
Размер	4,3" [16:9]	7" [16:9]	7" [16:9]	10,1" [16:9]	15,6" [16:9]
Подсветка	LED				
Разрешение	800×480	1024×600		1920×1080	
Яркость, кд/м²	250	400		250	
Время наработки на отказ подсветки, не менее	50000 ч при температуре 25 °С				
<b>Разъемы и интерфейсы</b>					
COM-порты	COM1: RS232/RS485/RS422	COM1/COM3: RS232/RS485/RS422; COM2: RS485		COM1/COM3: RS232/RS485/RS422; COM2: RS485/RS422	
Ethernet	Нет		10M/100M Ethernet		10M/100M Ethernet
Поддерживаемые протоколы	Modbus RTU (Master/Slave), Modbus ASCII (Master)		Modbus RTU (Master/Slave), Modbus ASCII (Master), Modbus TCP (Master/Slave)		
USB Device	1xUSB Slave 2.0	1xUSB Slave 2.0, 1xUSB Host 2.0			
Порт для SD-card	Нет	Есть			
<b>Питание</b>					
Тип питающего напряжения, В	Постоянное 24				
Диапазон, В	9-28			18-28	
Потребление, не более, Вт	2,5	7	10	18	
<b>Общие характеристики</b>					
Степень защиты корпуса по ГОСТ 14254	IP65 с лицевой стороны, IP20 со стороны разъемов				
Рабочая температура, °С	0-50				
Рабочая влажность, %	10-90 (без конденсации)				
Температура хранения, °С	От -20 до +60				
Материал корпуса	ABS+PC			Алюминий	
Масса, кг	0,3	0,56	0,92	2,25	

## Габаритные и установочные размеры

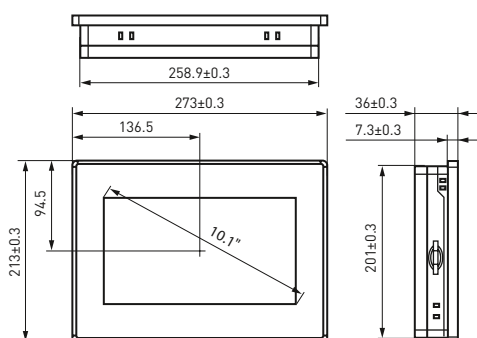
Габаритные размеры RSC-4



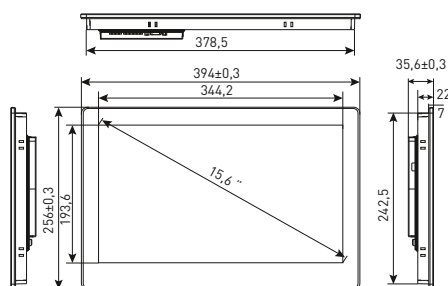
Габаритные размеры RSC-7 и RSC-7E



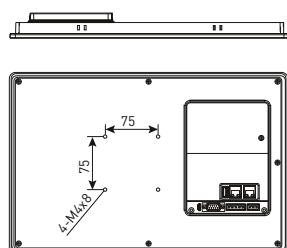
Габаритные размеры RSC-10E



Габаритные размеры RSC-15E



Габаритные размеры под крепление VESA для RSC-15E



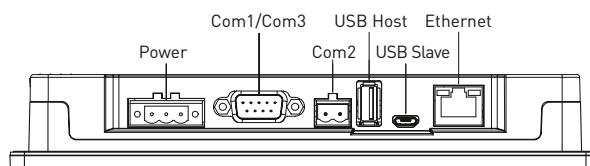
## Особенности эксплуатации и монтажа

### Питание

Панель оператора необходимо питать от распределенной питающей сети с номинальным напряжением 24 В постоянного тока или от локального блока питания подходящей мощности. При питании панели от распределенной сети требуется установить перед панелью сетевой фильтр.

### Разъемы и интерфейсы

Панель оператора имеет различные периферийные устройства. Их описание и схемы подключения приведены на рисунке и в таблице ниже.



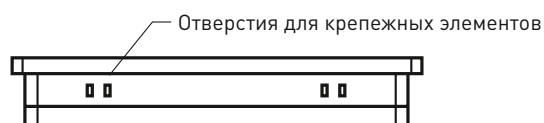
Изображение	Параметр	Значение
Питание		
	Pin1	FG
	Pin2	0V
	Pin3	DC24V
Последовательный порт DB9		
	Pin1	Rx-(B)
	Pin2	RxD (COM1 RS232)
	Pin3	TxD (COM1 RS232)
	Pin4	Tx-
	Pin5	GND
	Pin6	Rx+(A)
	Pin7	RxD (COM3 RS232)
	Pin8	TxD (COM3 RS232)
	Pin9	Tx+
Порт RS-485		
	Pin1	A+ (COM2 RS485)
	Pin2	B- (COM2 RS485)
Порт Ethernet		
	RJ45	Связь с контроллером или сервером
USB Host		
	USB Type A	Подключение USB-накопителей
	MicroUSB	Загрузка и отладка проекта

### Монтаж

Панель оператора предназначена для крепления в щит. Может устанавливаться под любым углом наклона для удобства пользователя. Требуется обеспечить защиту задней стороны корпуса устройства от попадания внутрь влаги и грязи. Защита с лицевой стороны обеспечивается за счет резинового уплотнителя.

Для установки панели оператора требуется:

- 1) поместить панель в монтажный вырез щита;
- 2) вставить крепежные элементы в корпус панели;
- 3) затянуть крепежные винты.



### Типовая комплектация

1. Панель оператора.
2. Крепежный комплект.
3. Паспорт.