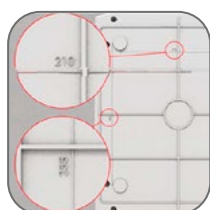


Щиты распределительные пластиковые Unix65 EKF PROxima





Щиты распределительные пластиковые Unix65 предназначены для распределения электроэнергии, защиты от токов перегрузки и короткого замыкания. Возможна установка различного модульного оборудования. Благодаря высокой степени пыле- и влагозащиты IP65 данная серия может применяться в помещениях с повышенным уровнем пыли и влаги, в гаражах, производственных помещениях, подвалах, автомойках и складах, а также на открытой местности. Электрощиты изготовлены из прочного и устойчивого к внешним воздействиям пластика.


 Установка двери
справа или слева

 Размеры
для монтажа
нанесены на корпусе

 Разметка под ка-
бельные вводы
нанесена на корпусе

 Возможность
опломбировки
корпуса

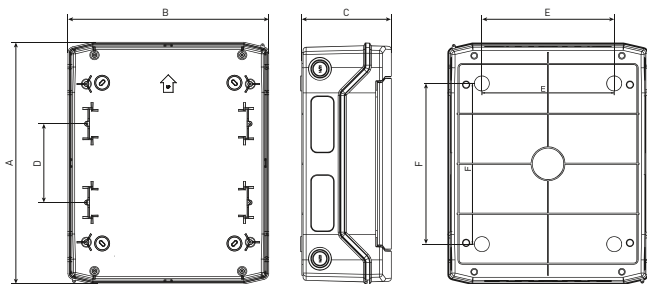
Изображение	Наименование	Габариты, мм						Артикул
		A	B	C	D	E	F	
	Щит навесной Unix65 04 модуля (210x128x120) IP65 EKF PROxima	201	128	120	-	-	140	ux65-4-n
	Щит навесной Unix65 08 модулей (210x202x120) IP65 EKF PROxima	201	202	120	-	100	140	ux65-8-n
	Щит навесной Unix65 12 модулей (259x319x144) IP65 EKF PROxima	259	319	144	-	210	130	ux65-12-n
	Щит навесной Unix65 18 модулей (259x428x144) IP65 EKF PROxima	259	428	144	-	259	130	ux65-18-n
	Щит навесной Unix65 24 модуля (384x319x144) IP65 EKF PROxima	384	319	144	125	210	255	ux65-24-n
	Щит навесной Unix65 36 модулей (535x319x144) IP65 EKF PROxima	535	319	144	125	210	380	ux65-36-n

Изображение	Наименование	Габариты, мм						Артикул
		A	B	C	D	E	F	
	Щит навесной Unix65 48 модулей (664x319x144) IP65 EKF PROxima	664	319	144	125	210	505	ux65-48-n
	Замок с ключом для щитов серии Unix65 EKF PROxima	-	-	-	-	-	-	ux65-lock

ТЕХНИЧЕСКИЕ ХАРАКТЕРИСТИКИ

Параметры	ux65-4-n	ux65-8-n	ux65-12-n	ux65-18-n	ux65-24-n	ux65-36-n	ux65-48-n
Номинальное напряжение, В	230/400						
Номинальный ток, А	125						
Макс. кол-во модулей	4	8	12	18	24	36	48
Кол-во рядов	1	1	1	1	2	3	4
Кол-во шин	4 N 4 PE	8 N 8 PE	10 N 10 PE	7+8 N 15 PE	10+10 N 20 PE	8+8+8 N 26 PE	8+10+10 N 30 PE
Материал корпуса	Пластик						
Класс ударопрочности	IK08						
Цвет корпуса	RAL-7035 (серый)						
Способ установки	Наружный						
Климат. исполнение по ГОСТ 15150	УХЛ1						
Масса нетто, кг	0,5	0,7	1,4	1,7	1,9	2,4	3,2
Степень защиты по ГОСТ 14254	IP65						
Температура эксплуатации, °C	-25°C / +60°C						

Габаритные и установочные размеры



Особенности эксплуатации и монтажа

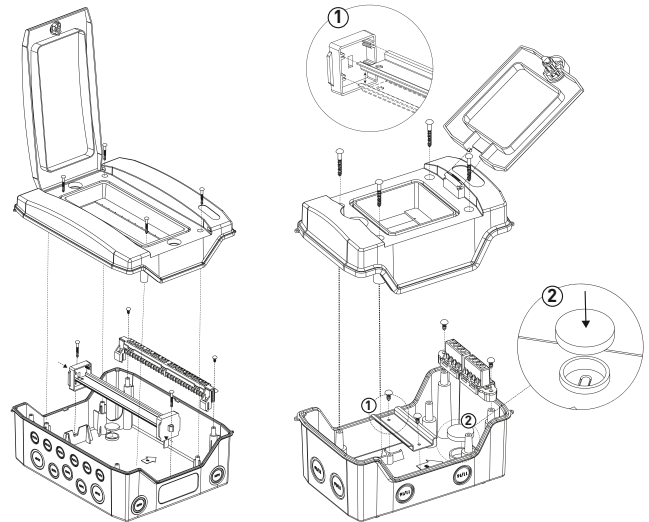
Монтаж и подключение электрощитов должны осуществляться квалифицированным электротехническим персоналом.

Электрощиты должны эксплуатироваться только в невзрывоопасных средах, не содержащих токопроводящей пыли и химически активных веществ. Электрощиты оборудованы защитной лицевой панелью, предотвращающей свободный доступ к токоведущим частям.

1. Установить необходимое электрооборудование на DIN-рейку.
2. Выполнить внутренние электрические соединения, проверить качество монтажа.
3. Установить шкаф на место эксплуатации и надежно закрепить через предусмотренные отверстия.
4. Установить на местах крепления внутри щита специальные заглушки для обеспечения герметичности (входят в комплект поставки).
5. Для сохранения степени защиты IP65 корпуса используйте герметичные кабельные вводы со степенью защиты IP65 (приобре-

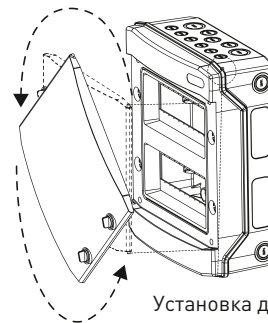
таются отдельно). При монтаже кабельных вводов используйте специальный инструмент для вскрытия отверстия на подготовленном месте на корпусе, чтобы сохранить степень защиты IP65.

6. Подключить вводные проводники, убедившись, что они обеспечены.
7. Установить лицевую панель, закрутив шурупы.
8. Наклеить маркировочную наклейку под модульными аппаратами.



Монтаж DIN-рейки, шинного держателя и лицевой панели

Возможность установки DIN-рейки в двух положениях (1); установка заглушек для обеспечения степени защиты IP65 (2)



Установка двери на левую или правую сторону

Типовая комплектация

1. Паспорт – 1 шт.
2. Корпус щита Unix65 EKF PROxima – 1шт.
3. Комплект DIN-реек – 1 шт./2 шт./3 шт. (по количеству модулей).
4. Комплект шин N и PE – 1 шт.
5. Маркировочная таблица – комплект.
6. Монтажный комплект – 1 шт.
7. Замок с ключом для щитов серии Unix65 EKF PROxima приобретается отдельно (артикул ux65-lock), в комплект поставки не входит.