



# БАСТИОН



ИСТОЧНИК ВТОРИЧНОГО  
ЭЛЕКТРОПИТАНИЯ  
РЕЗЕРВИРОВАННЫЙ  
**СКАТ-1200И7**

РУКОВОДСТВО ПО ЭКСПЛУАТАЦИИ  
ФИАШ.436234.658 РЭ

**Благодарим Вас за выбор нашего источника вторичного  
электропитания резервированного СКАТ-1200И7**

**Перед эксплуатацией ознакомьтесь с настоящим руководством.**

Руководство по эксплуатации содержит основные технические характеристики, описание конструкции и принципа работы, способ установки на объекте и правила безопасной эксплуатации источника вторичного электропитания резервированного СКАТ-1200И7 (далее по тексту: изделие).



**Изделие СКАТ-1200И7 предназначено для обеспечения бесперебойным питанием систем охранно-пожарной сигнализации, видеонаблюдения и других потребителей с номинальным напряжением питания 12 В постоянного тока.**

**Изделие удовлетворяет требованиям ГОСТ Р 53325-2012.**


**Изделие обеспечивает:**

- питание нагрузки стабилизированным напряжением согласно п. 2 таблицы 1 при наличии напряжения в электрической сети, режим «ОСНОВНОЙ»;
- автоматический переход на резервное питание от АКБ при отключении электрической сети, режим «РЕЗЕРВ»;
- резервное питание нагрузки постоянным напряжением согласно п. 2 таблицы 1;
- контроль наличия АКБ;
- оптимальный заряд АКБ при наличии напряжения в электрической сети, режим «ОСНОВНОЙ» согласно п. 4 таблицы 1;
- защиту АКБ от глубокого разряда;
- защиту от переплюсовки клемм АКБ посредством предохранителя;
- электронную защиту от короткого замыкания клемм АКБ;
- защиту от короткого замыкания на выходе с отключением выходного напряжения;
- автоматическое восстановление выходного напряжения после устранения причины замыкания;
- защиту нагрузки от аварии изделия;
- выдачу информационных сообщений “Переход на резерв”, “Наличие АКБ”, “Наличие выходного напряжения” посредством выходов типа “открытый коллектор” и “Уровень напряжения АКБ” (аналоговый выход);
- восстановление работоспособности изделия в отсутствие напряжения сети при подключении исправной и заряженной АКБ и кратковременном замыкании контактов «холодный пуск»;
- повышенную надежность за счет использования двух независимых АКБ – основной (АКБ1) и дополнительной (АКБ2);
- световую индикацию наличия напряжения электрической сети;
- световую индикацию наличия выходного напряжения;
- световую индикацию наличия АКБ.

## ТЕХНИЧЕСКИЕ ХАРАКТЕРИСТИКИ

Таблица 1

№ п/п	Наименование параметра		Значения параметров
1	Напряжение питающей сети ~220 В, частотой 50±1 Гц с пределами изменения, В		<b>150...250</b>
2	Выходное напряжение постоянного тока, В	при наличии напряжения сети ~220 В, режим «ОСНОВНОЙ»	<b>12,9...14,0</b>
		при отсутствии напряжения сети ~220 В, режим «РЕЗЕРВ»	<b>9,5...13,4</b>
3	Номинальный ток нагрузки, А		<b>0...4,0</b>
4	Ток заряда АКБ, стабилизированный (средний), А		<b>0,45...0,65</b>
5	Максимальный ток нагрузки в режиме «ОСНОВНОЙ» кратковременно (5 сек.), А,		<b>5</b>
6	Максимальный ток нагрузки в режиме «РЕЗЕРВ», не более, А		<b>5</b>
7	Величина напряжения на АКБ, при которой индикатор «АКБ» гаснет, В		<b>11,0...11,4</b>
8	Величина напряжения на АКБ, при котором происходит автоматическое отключение нагрузки для предотвращения глубокого разряда АКБ в режиме «РЕЗЕРВ», В		<b>10,5...11,0</b>
9	Величина напряжения пульсаций с удвоенной частотой сети (от пика до пика) при номинальном токе нагрузки, мВ, не более		<b>30</b>
10	Мощность, потребляемая изделием от сети без нагрузки и при полностью заряженной АКБ, ВА, не более		<b>12</b>
11	<b>Тип АКБ: герметичные свинцово-кислотные необслуживаемые, номинальным напряжением 12 В</b>		
12	Рекомендуемая емкость АКБ, Ач		<b>7—12</b>
13	Количество АКБ, шт.		<b>2</b>
14	Характеристики выходов в формате «открытый коллектор»	напряжение, В, не более,	<b>30</b>
		ток, мА, не более,	<b>60</b>
15	Сечение провода, зажимаемого в клеммах колодок, мм <sup>2</sup> , не более	«ВЫХОД» и «АКБ	<b>1,5</b>
		«СЕТЬ»	<b>2,5</b>
		«Информационные выходы»	<b>1</b>
16	Габаритные размеры ШхГхВ, мм, не более	без упаковки	<b>333x240x134</b>
		в упаковке	<b>350x247x140</b>
17	Масса (без АКБ), НЕТТО (БРУТТО), кг, не более		<b>1 (1,3)</b>
18	Диапазон рабочих температур, °С		<b>-10...+40</b>
19	Относительная влажность воздуха при 25 °С, %, не более		<b>90</b>

№ п/п	Наименование параметра	Значения параметров
	<b>ВНИМАНИЕ! Не допускается наличия в воздухе токопроводящей пыли и паров агрессивных веществ (кислот, щелочей и т. п.)</b>	
20	Степень защиты оболочкой по ГОСТ 14254-96	<b>IP20</b>

## СОДЕРЖАНИЕ ДРАГОЦЕННЫХ МЕТАЛЛОВ И КАМНЕЙ

Изделие драгоценных металлов и камней не содержит.

## КОМПЛЕКТ ПОСТАВКИ

Наименование	Количество
Источник SKAT-1200I7	1 шт.
Комплект перемычек	1 компл.
Руководство по эксплуатации	1 экз.
Тара упаковочная	1 шт.

По отдельному заказу может быть осуществлена поставка следующих изделий:

- **герметичные свинцово-кислотные аккумуляторы** номинальным напряжением 12 В, емкостью 7—12 Ач.
- **«Тестер емкости АКБ SKAT-T-AUTO»** для оперативной диагностики работоспособности аккумулятора (код товара 254, изготовитель - «БАСТИОН»).

## УСТРОЙСТВО И РАБОТА ИЗДЕЛИЯ

### КРАТКОЕ ОПИСАНИЕ КОНСТРУКЦИИ

Конструктивно изделие представляет собой плату, размещённую в пластиковом корпусе (см. рис. 1). При открытой крышке осуществляется доступ к планке с установленными на ней светодиодами «СЕТЬ», «ВЫХОД», «АКБ» (светодиоды видны и при закрытой крышке сквозь прорези в корпусе) и к плате (см. рис. 2) с установленными на ней колодками «СЕТЬ», «ВЫХОД», «АКБ1», «АКБ2», «Информационные выходы» и парой контактов «ПУСК». АКБ устанавливаются в нижней части корпуса изделия.

В изделии применяется одна или две (основная и дополнительная) АКБ. В случае установки двух АКБ, они работают независимо друг от друга, что повышает надежность работы изделия. Заряд каждой из двух АКБ также осуществляется независимо от другой.

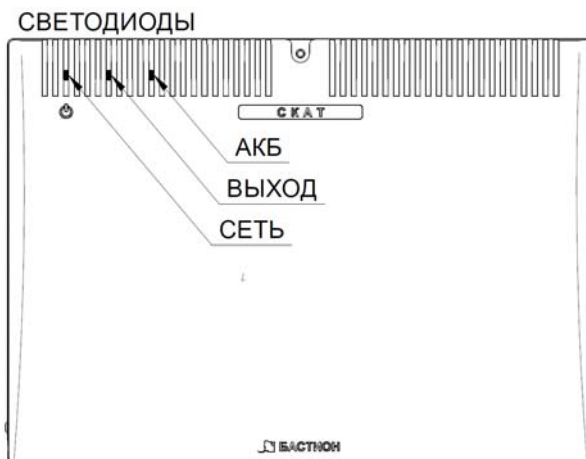


Рисунок 1 - общий вид изделия

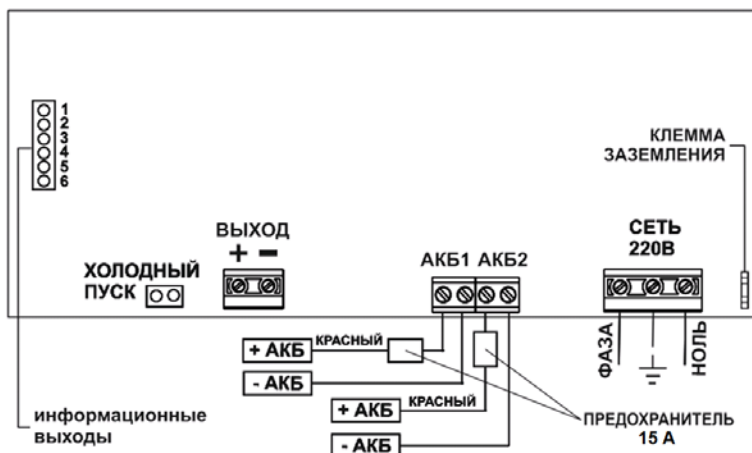


Рисунок 2 - общий вид платы

## ОПИСАНИЕ РАБОТЫ

### РЕЖИМ «ОСНОВНОЙ»

При наличии напряжения питающей сети в соответствии с п. 1 таблицы 1 осуществляется питание нагрузки и заряд АКБ. Светодиодные индикаторы «СЕТЬ» и «ВЫХОД» светятся непрерывно. Индикатор «АКБ» светится непрерывно при наличии исправной АКБ. Каждые 8...10 сек на 0,5 сек отключается цепь заряда АКБ и выполняется проверка уровня напряжения на клеммах АКБ. Если АКБ не подключена, подключена неправильно или клеммы АКБ замкнуты, индикатор АКБ гаснет. Отсутствие АКБ, замыкание клемм АКБ или их неправильное подключение (переполюсовка) не влияет на качество выходного напряжения в режиме «ОСНОВНОЙ», однако неправильное подключение АКБ приводит к срабатыванию

аккумуляторного предохранителя. Отсутствие или неисправность АКБ вызовет размыкание информационного выхода «Наличие АКБ» (см. табл. 2).

### **РЕЖИМ «РЕЗЕРВ»**

**При отключении напряжения питающей сети** происходит автоматический переход на резервное питание нагрузки от АКБ. Индикатор «СЕТЬ» при этом гаснет. Контакты «Переход на резерв» информационного выхода размыкаются. Индикаторы «ВЫХОД» и «АКБ» продолжают светиться. В этом режиме контролируется уровень напряжения на клеммах АКБ. При снижении этого напряжения ниже указанного в п. 7 таблицы 1 уровня индикатор «АКБ» гаснет (контакты «Наличие АКБ» размыкаются), предупреждая о скором разряде АКБ. При дальнейшем падении напряжения на клеммах АКБ ниже уровня, указанного в п. 8 таблицы 1, изделие отключает выходное напряжение - индикатор «ВЫХОД» гаснет (контакты «Наличие выходного напряжения» размыкаются).

В отсутствии сетевого напряжения контроль наличия АКБ не производится.

### **ХОЛОДНЫЙ ПУСК**

**В отсутствии сетевого напряжения** дальнейшая работа изделия возможна после появления сетевого напряжения или в режиме «РЕЗЕРВ», после подключения исправной и заряженной АКБ и кратковременного замыкания контактов «холодный пуск».

### **ОПИСАНИЕ РАБОТЫ СВЕТОДИОДНЫХ ИНДИКАТОРОВ**

**Индикатор «СЕТЬ»** светится при наличии напряжения сети и погашен при его отсутствии.

**Индикатора «ВЫХОД»** светится при наличии напряжения на выходе изделия и погашен при его отсутствии.

**Индикатор «АКБ»** светится при наличии исправной и заряженной АКБ и погашен при отсутствии АКБ, низком уровне заряда АКБ, неисправности АКБ, замыкании или неправильном подключении клемм АКБ.

### **ИНФОРМАЦИОННЫЕ ВЫХОДЫ**


Изделие обеспечивает возможность подключения цепей управления внешними устройствами автоматики и (или) дистанционного контроля состояния изделия к клеммам колодок информационных выходов, назначение которых приведено в таблице 2.


Таблица 2

Номер контакта	Назначение контакта	Описание
1	Питание	Подключен к плюсу изделия для подачи напряжения на внешнее устройство.
2	Переход на резерв	Замкнут при наличии сети, разомкнут при её отсутствии.
3	Наличие АКБ	Замкнут при наличии исправной и заряженной АКБ, разомкнут при отсутствии АКБ, низком уровне заряда АКБ, неисправности АКБ, замыкании или неправильном подключении клемм АКБ.
4	Наличие выходного напряжения	Замкнут при наличии выходного напряжения и разомкнут при его отсутствии.
5	Общий	Общий выход для информационных сигналов.
6	Уровень напряжения АКБ	Уровень напряжения на клемме +АКБ1 - основной АКБ.

## МЕРЫ БЕЗОПАСНОСТИ

При установке и эксплуатации изделия необходимо руководствоваться действующими нормативными документами, регламентирующими требования по охране труда и правила безопасности при эксплуатации электроустановок. Установку, демонтаж и ремонт изделия производить при отключенном питании. Суммарный ток, потребляемый нагрузками, подключенными к колодке «ВЫХОД», не должен превышать значения, указанного в таблице 1.

	<p><b>ЗАПРЕЩАЕТСЯ:</b></p> <ul style="list-style-type: none"> <li>• открывать крышку корпуса изделия при включенном сетевом напряжении;</li> <li>• устанавливать в держатели предохранителей перемычки или плавкие вставки с номиналами, отличающимися от указанных в настоящем руководстве;</li> <li>• транспортировать изделие с установленными внутри него АКБ.</li> </ul>
--	---

	<p><b>ВНИМАНИЕ!</b></p> <p>Следует помнить, что в рабочем состоянии к изделию подводится опасное для жизни напряжение электросети 220 В. Обслуживание и ремонт изделия должны проводиться квалифицированным персоналом.</p>
---	---

**ВНИМАНИЕ!**

Установку, демонтаж и ремонт производить при полном отключении изделия от электросети 220 В.

**ВНИМАНИЕ!**

Сечение и длина соединительных проводов нагрузки должны соответствовать максимальным токам, указанным в таблице. Провода подводящие сетевое питание должны быть в двойной изоляции сечением не менее 0,75 мм<sup>2</sup>.

**ВНИМАНИЕ!**

Для полного выключения изделия сначала следует отключить напряжение сети, а затем отключить АКБ от изделия.

**ВНИМАНИЕ!**

После выключения изделия происходит разряд АКБ. Это может привести к глубокому разряду батареи и выходу её из строя. Отсоедините АКБ от изделия перед длительным хранением.

**УСТАНОВКА НА ОБЪЕКТЕ****ВНИМАНИЕ!**

Установку изделия должен производить специально обученный персонал. Запрещается допускать к обслуживанию изделия и АКБ неквалифицированный персонал.

**ВНИМАНИЕ!**

Подключение проводов информационных выходов должно производиться при отсутствии АКБ и отключенном сетевом напряжении.

Устанавливайте изделие в месте, с ограниченным доступом посторонних лиц, на стене или любой другой вертикальной поверхности.

**ВНИМАНИЕ!**

При установке предусмотрите защиту от попадания на корпус изделия прямых солнечных лучей.

Расстояние от стенок корпуса изделия до стен помещения или соседнего оборудования должно быть не менее 10...15 см.



Место установки изделия должно обеспечивать свободное, без натяжения, размещение кабелей подключения сети, АКБ, нагрузки и вспомогательного оборудования. При этом кабельную проводку необходимо разместить так, чтобы исключить к ней свободный доступ.

Выполнить разметку крепежных гнезд на несущей поверхности в соответствии с расположением крепежных отверстий на задней стенке корпуса изделия. После выполнения крепежных гнезд, закрепите изделие в вертикальном положении.

**Подключение изделия должно производиться при отключенном сетевом напряжении** и открытой крышке.

Выполните подключение внешних цепей к изделию в соответствии с рисунком 2 в следующей последовательности:

- подключить провода нагрузки (нагрузок) к клеммам «ВЫХОД» в соответствии с указанной полярностью;
- подключить провод заземления к контакту заземления колодки «СЕТЬ»;
- подключить провода сети 220 В 50 Гц к колодке «СЕТЬ» изделия соблюдая фазировку;
- подключить перемычки АКБ к колодке АКБ, соблюдая полярность;
- при необходимости подключить внешнее устройство к информационным выходам, используя в качестве общего провода контакт 5 (см. таблицу 2 и рис. 3).

## ПОДГОТОВКА К РАБОТЕ

- Проверить правильность произведенного монтажа в соответствии с рисунком 2;
- Подключить основную АКБ1 к колодке АКБ1 с учетом полярности (красный провод – к клемме «плюс» АКБ);
- При использовании дополнительной АКБ2 подключить ее к колодке АКБ2 с учетом полярности (красный провод – к клемме «плюс» АКБ);



### ВНИМАНИЕ!

Все работы по монтажу и подключению АКБ и изделия следует выполнять с соблюдением мер безопасности.

- Кратковременно замкнуть контакты «холодный пуск» и убедиться, что индикаторы «АКБ» и «ВЫХОД» светятся, а напряжение на клеммах колодки «ВЫХОД» соответствует п. 2 таблицы 1;
- Подать сетевое напряжение;
- Убедиться, что все три индикатора светятся ровным светом, а напряжение на клеммах колодки «ВЫХОД» соответствует п. 2 таблицы 1;
- Отключить сетевое напряжение и убедиться, что изделие перешло на резервное питание (индикатор «СЕТЬ» погас, индикаторы «АКБ» и «ВЫХОД» светятся);
- Закрыть крышку корпуса и опломбировать ее при необходимости;
- Подать сетевое напряжение (индикатор «СЕТЬ» вновь начнет светиться).

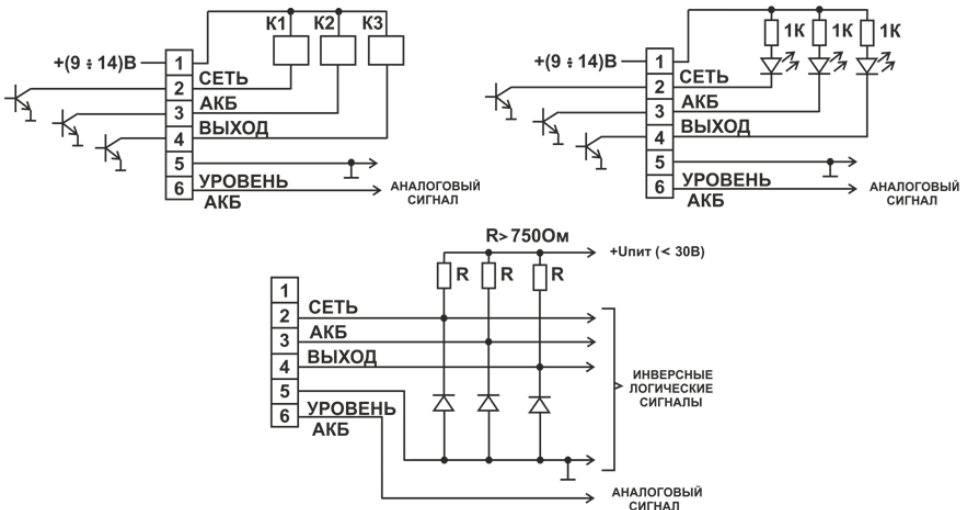


Рисунок 3 - примеры схем подключения исполнительных устройств к информационным выходам

## ТЕХНИЧЕСКОЕ ОБСЛУЖИВАНИЕ

Техническое обслуживание должно проводиться квалифицированными специалистами. Перед проведением технического обслуживания необходимо внимательно изучить настоящий документ.

С целью поддержания исправности в период эксплуатации необходимо проведение регламентных работ.

Регламентные работы включают в себя периодический (не реже одного раза в полгода) внешний осмотр с удалением пыли, а также проверку работоспособности изделия, контактов электрических соединений и АКБ.

## ВОЗМОЖНЫЕ НЕИСПРАВНОСТИ И МЕТОДЫ ИХ УСТРАНЕНИЯ

Таблица 3

Наименование неисправности, внешнее проявление и дополнительные признаки	Вероятная причина и метод устранения
В рабочем режиме не светится индикатор «СЕТЬ», не идет зарядка аккумулятора.	Проверить наличие напряжения сети на клеммах колодки «СЕТЬ», обнаруженные неисправности устранить.
В рабочем режиме нет напряжения на нагрузке, индикатор «СЕТЬ» светится. Индикатор «ВЫХОД» не светится.	Проверить качество соединений на выходной колодке, а также убедиться в отсутствии перегрузки или короткого замыкания в цепях нагрузки, обнаруженные неисправности устранить.
При отключении сети изделие не переходит на резервное питание нагрузки.	Проверить соединение на аккумуляторных клеммах, обнаруженные неисправности устранить. Проверить напряжение на клеммах АКБ, при напряжении менее 10,5 В АКБ поставить на зарядку или заменить. Проверить правильность подключения АКБ, обнаруженные неисправности устранить.

**При невозможности самостоятельно устранить нарушения в работе изделия направьте его в ремонт.**

## ГАРАНТИЙНЫЕ ОБЯЗАТЕЛЬСТВА

**Срок гарантии устанавливается 5 лет** со дня продажи. Если дата продажи не указана, срок гарантии исчисляется с момента (даты) выпуска.

**Срок службы — 10 лет** с момента (даты) ввода в эксплуатацию или даты продажи. Если дата продажи или ввода в эксплуатацию не указаны, срок службы исчисляется с момента (даты) выпуска.

Предприятие-изготовитель гарантирует соответствие заявленным параметрам при соблюдении потребителем условий эксплуатации.

Отметки продавца в руководстве по эксплуатации, равно как и наличие самого руководства по эксплуатации, паспорта и оригинальной упаковки не являются обязательными и не влияют на обеспечение гарантийных обязательств.

Предприятие-изготовитель не несет ответственность и не возмещает ущерб за дефекты, возникшие по вине потребителя при несоблюдении правил эксплуатации и монтажа.

При наличии внешних повреждений корпуса и следов вмешательства в конструкцию гарантийное обслуживание не производится.

Гарантийное обслуживание производится предприятием-изготовителем.

## СВИДЕТЕЛЬСТВО О ПРИЕМКЕ

Наименование:

Источник вторичного электропитания резервированный

«СКАТ-1200И7»

Заводской номер \_\_\_\_\_ Дата выпуска «\_\_» \_\_\_\_\_ 20\_\_ г.

соответствует требованиям конструкторской документации, государственных стандартов и признан годным к эксплуатации.

Штамп службы

контроля качества

### ОТМЕТКИ ПРОДАВЦА

Продавец \_\_\_\_\_

Дата продажи «\_\_» \_\_\_\_\_ 20\_\_ г. м. п.

### ОТМЕТКИ О ВВОДЕ В ЭКСПЛУАТАЦИЮ

Монтажная организация \_\_\_\_\_

Дата ввода в эксплуатацию «\_\_» \_\_\_\_\_ 20\_\_ г. м. п.

Служебные отметки \_\_\_\_\_

\_\_\_\_\_

\_\_\_\_\_



bast.ru — основной сайт

teplo.bast.ru — электрооборудование для систем отопления

dom.bast.ru — решения для дома

skat-ups.ru — интернет-магазин

изготовитель  
**БАСТИОН**

а/я 7532, Ростов-на-Дону, 344018  
(863) 203-58-30

тех. поддержка: 911@bast.ru

отдел сбыта: ops@bast.ru