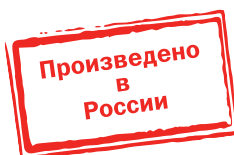


Корпуса ВРУ IP31 серии SMART

НОВИНКА

Вводно-распределительные устройства предназначены для приема, распределения и учета электроэнергии напряжением 380/220 В в сетях трехфазного переменного тока частотой 50 Гц, для защиты линий при коротких замыканиях и перегрузках, а также для нечастых оперативных включений и отключений.

Корпуса металлические ВРУ SMART IP31 IEK® служат для дальнейшей сборки на их базе вводно-распределительных низковольтных комплектных устройств, предназначенных для электроснабжения различных объектов. На базе ВРУ SMART IP31 можно собрать большинство существующих схем НКУ.



4

Преимущества

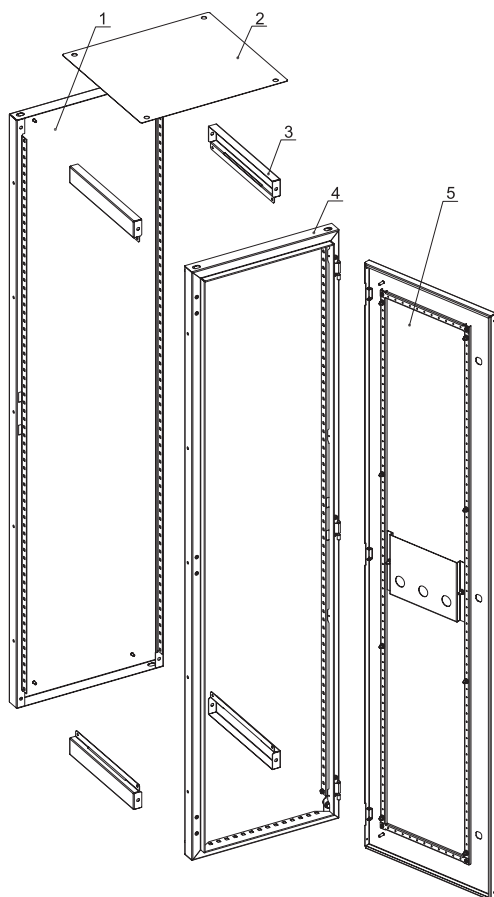
- Высокая технологичность и простота сборки.
- Возможность установки фальш-панелей.
- Удобство монтажа, транспортировки и хранения.
- Широкий выбор аксессуаров, возможность разделения пространства на отсеки.
- Возможность установки аксессуаров на разной глубине (шаг 20 мм), ширине (шаг 25 мм) и высоте (шаг 25 мм).
- Усовершенствованная конструкция корпуса обеспечивает более рациональное использование рабочего пространства.
- Съёмные боковые панели обеспечивают удобный доступ к оборудованию при монтаже.
- Высококачественное наружное покрытие.
- Перенавешиваемая дверь.
- Профиль на двери для установки светосигнальной аппаратуры.

- Повышенная антикоррозийная стойкость.
- Возможность соединения корпусов в блоки.
- Высокий уровень электробезопасности.
- Карман для документов.
- Шпильки заземления на двери.
- Сертификат соответствия.

Технические характеристики

Толщина металла, мм	1,4
Номинальный ток, А	630
Степень защиты	IP31
Климатическое исполнение	УХЛ3
Вид установки	напольный
Тип применяемых аппаратов	любой
Тип покрытия	ЭПК порошковое, шагрень
Цвет	RAL 7035
Угол открытия двери	120°

Особенности конструкции



- 1 – Стенка задняя
- 2 – Крыша
- 3 – Стяжка – 4 шт.
- 4 – Рама передняя
- 5 – Дверь

4

Расшифровка обозначений

ВРУ сборный корпус 1800x600x450 IP31 SMART

ВРУ – вводно-распределительное устройство

1800 – высота

600 – ширина

450 – глубина

IP31 – степень защиты по ГОСТ 14254

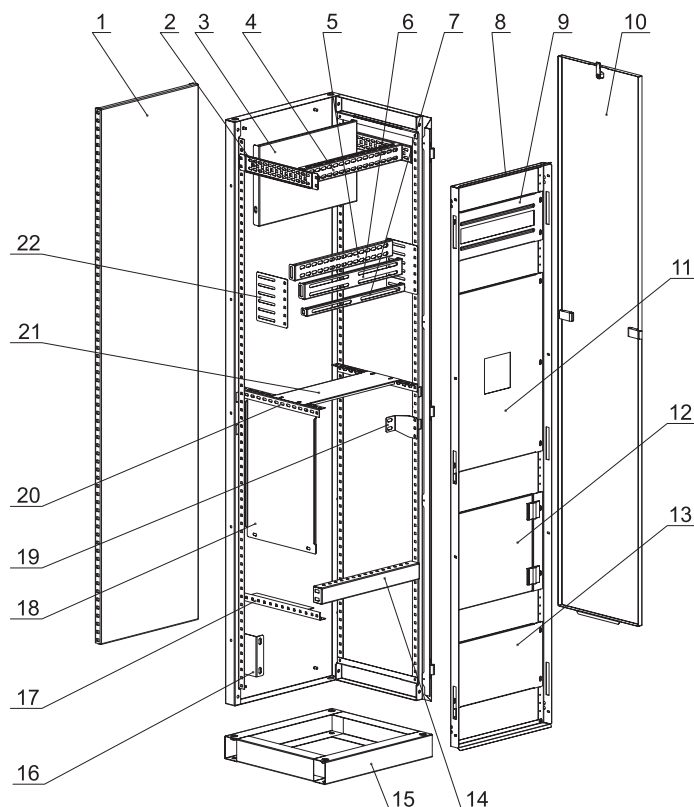
SMART – название серии

Ассортимент



Наименование	Масса, кг	Габаритные размеры (В×Ш×Г), мм	Артикул
ВРУ сборный корпус 1800x450x450 IP31 SMART	40,3	1800×450×450	УКМ50-1800-450-450
ВРУ сборный корпус 1800x600x450 IP31 SMART	54,3	1800×600×450	УКМ50-1800-600-450
ВРУ сборный корпус 1800x600x600 IP31 SMART	55,8	1800×600×600	УКМ50-1800-600-600
ВРУ сборный корпус 1800x800x450 IP31 SMART	67,3	1800×800×450	УКМ50-1800-800-450
ВРУ сборный корпус 1800x800x600 IP31 SMART	69	1800×800×600	УКМ50-1800-800-600
ВРУ сборный корпус 2000x450x450 IP31 SMART	48,4	2000×450×450	УКМ50-2000-450-450
ВРУ сборный корпус 2000x600x450 IP31 SMART	59	2000×600×450	УКМ50-2000-600-450
ВРУ сборный корпус 2000x600x600 IP31 SMART	60,5	2000×600×600	УКМ50-2000-600-600
ВРУ сборный корпус 2000x800x450 IP31 SMART	73,2	2000×800×450	УКМ50-2000-800-450
ВРУ сборный корпус 2000x800x600 IP31 SMART	74,8	2000×800×600	УКМ50-2000-800-600

Аксессуары



- 1 – Панель монтажная XXXXхXXX SMART
- 2 – Рейка боковая для ВРУ XXXXхXXXхXXX SMART
- 3 – Панель монтажная XXXXхXXX SMART
- 4 – Лонжерон XXX для ВРУ XXXXхXXXхXXX SMART
- 5 – Рейка поперечная XXX для ВРУ XXXXхXXXхXXX SMART
- 6 – Рейка поперечная двухрядная SMART
- 7 – Рейка поперечная однорядная SMART
- 8 – Рама под панели ЛГ/ЛМА для ВРУ XXXXхXXXхXXX (H=XXX) SMART*
- 9 – Панель ЛМА к ВРУ-х хх.хх.хх хх TITAN (H=xxx)*
- 10 – Панель боковая для ВРУ XXXX.XXX.XXX SMART
- 11 – Панель ВА 88-35 к ВРУ-х хх.хх.хх хх TITAN (H=550)*
- 12 – Панель оперативная поворотная SMART (H=XXX)*
- 13 – Панель ЛГ к ВРУ-х хх.хх.хх хх TITAN (H=xxx)*
- 14 – Профиль поперечный XXX для ВРУ XXXXхXXXхXXX SMART
- 15 – Цоколь ВРУ хх.хх.хх*
- 16 – Кронштейн для шин N/PE SMART
- 17 – Боковой П-профиль для ВРУ XXXXхXXXхXXX SMART
- 18 – Перегородка 450хXXX для ВРУ XXXXхXXXхXXX SMART
- 19 – Кронштейн-хх для DIN-рейки SMART
- 20 – Уголок для оборудования XXX SMART
- 21 – Полка для ВРУ XXXXхXXXхXXX (B=XXX) SMART
- 22 – Пластина установочная SMART

Наименование	Габаритные размеры (ВхШхГ, мм)	Цвет	Артикул
Боковой П-профиль для ВРУ XXXXхXXXх450 SMART (комп. 2 шт.)	343×34×30	оцинк.	YKV-BPP-450
Боковой П-профиль для ВРУ XXXXхXXXх600 SMART (комп. 2 шт.)	493×34×30	оцинк.	YKV-BPP-600
Кронштейн для шин N/PE SMART (комп. 2 шт.)	127×84×42	оцинк.	YKV-K-NPE
Кронштейн-45 для DIN-рейки SMART (комп. 2 шт.)	44×56×51	оцинк.	YKV-K-DIN-45
Кронштейн-70 для DIN-рейки SMART (комп. 2 шт.)	69×80×51	оцинк.	YKV-K-DIN-70
Кронштейн-95 для DIN-рейки SMART (комп. 2 шт.)	69×106×51	оцинк.	YKV-K-DIN-95
Лонжерон 412 для ВРУ XXXXх450хXXX SMART	415×56×27	оцинк.	YKV-L-412-450
Лонжерон 562 для ВРУ XXXXх600хXXX SMART	565×56×27	оцинк.	YKV-L-562-600
Лонжерон 762 для ВРУ XXXXх800хXXX SMART	765×56×27	оцинк.	YKV-L-762-800
Панель боковая для ВРУ 1800.XXX.450 SMART (комп. 2 шт.)	1702×339×41	RAL 7035	YKV-PB-18-45
Панель боковая для ВРУ 1800.XXX.600 SMART (комп. 2 шт.)	1702×489×41	RAL 7035	YKV-PB-18-60
Панель боковая для ВРУ 2000.XXX.450 SMART (комп. 2 шт.)	1902×339×41	RAL 7035	YKV-PB-20-45
Панель боковая для ВРУ 2000.XXX.600 SMART (комп. 2 шт.)	1902×489×41	RAL 7035	YKV-PB-20-60
Панель монтажная 1650х412 SMART	1653×422×33	оцинк.	YKV-PM-1650-412
Панель монтажная 1650х562 SMART	1653×572×33	оцинк.	YKV-PM-1650-562
Панель монтажная 1650х762 SMART	1653×772×33	оцинк.	YKV-PM-1650-762
Панель монтажная 1850х412 SMART	1853×422×33	оцинк.	YKV-PM-1850-412
Панель монтажная 1850х562 SMART	1853×572×33	оцинк.	YKV-PM-1850-562
Панель монтажная 1850х762 SMART	1853×772×33	оцинк.	YKV-PM-1850-762

* Аксессуары подходят как для ВРУ SMART, так и для ВРУ TITAN. Назначение и место установки аксессуаров см. на сайте www.iek.ru в разделе Руководство по монтажу и эксплуатации ВРУ SMART.



Наименование	Габаритные размеры (ВхШхГ, мм)	Цвет	Артикул
Панель монтажная 250x412 SMART (комп. 2 шт.)	422×253×36	оцинк.	YKV-PM-250-412
Панель монтажная 250x562 SMART (комп. 2 шт.)	572×253×36	оцинк.	YKV-PM-250-562
Панель монтажная 250x762 SMART (комп. 2 шт.)	772×253×36	оцинк.	YKV-PM-250-762
Панель монтажная 500x412 SMART (комп. 2 шт.)	422×503×36	оцинк.	YKV-PM-500-412
Панель монтажная 500x562 SMART (комп. 2 шт.)	572×503×36	оцинк.	YKV-PM-500-562
Панель монтажная 500x762 SMART (комп. 2 шт.)	772×503×36	оцинк.	YKV-PM-500-762
Панель оперативная поворотная SMART (H=300) 450*	356×305×37	RAL 7035	YKV-POP-300-450
Панель оперативная поворотная SMART (H=300) 600*	506×305×37	RAL 7035	YKV-POP-300-600
Панель оперативная поворотная SMART (H=300) 800*	706×305×37	RAL 7035	YKV-POP-300-800
Панель оперативная поворотная SMART (H=600) 450*	356×605×37	RAL 7035	YKV-POP-600-450
Панель оперативная поворотная SMART (H=600) 600*	506×605×37	RAL 7035	YKV-POP-600-600
Панель оперативная поворотная SMART (H=600) 800*	706×605×37	RAL 7035	YKV-POP-600-800
Перегородка 450x290 для ВРУ XXXXxxx450 SMART	464×307×36	RAL 7035	YKV-P-450-290
Перегородка 450x440 для ВРУ XXXXxxx600 SMART	464×457×36	RAL 7035	YKV-P-450-440
Пластина установочная SMART (комп. 2 шт.)	153×134×9	оцинк.	YKV-PU
Полка для ВРУ XXXXx450x450 (B=340) SMART	424×352×36	RAL 7035	YKV-P-450-450
Полка для ВРУ XXXXx450xxx (B=140) SMART	424×152×36	RAL 7035	YKV-P-450-B140
Полка для ВРУ XXXXx450xxx (B=200) SMART	424×212×36	RAL 7035	YKV-P-450-B200
Полка для ВРУ XXXXx450xxx (B=290) SMART	424×302×36	RAL 7035	YKV-P-450-B290
Полка для ВРУ XXXXx600x450 (B=340) SMART	574×352×36	RAL 7035	YKV-P-600-450
Полка для ВРУ XXXXx600x600 (B=490) SMART	574×502×36	RAL 7035	YKV-P-600-600
Полка для ВРУ XXXXx600xxx (B=140) SMART	574×152×36	RAL 7035	YKV-P-600-B140
Полка для ВРУ XXXXx600xxx (B=200) SMART	574×212×36	RAL 7035	YKV-P-600-B200
Полка для ВРУ XXXXx600xxx (B=290) SMART	574×302×36	RAL 7035	YKV-P-600-B290
Полка для ВРУ XXXXx800x450 (B=340) SMART	774×352×36	RAL 7035	YKV-P-800-450
Полка для ВРУ XXXXx800x600 (B=490) SMART	774×502×36	RAL 7035	YKV-P-800-600
Полка для ВРУ XXXXx800xxx (B=140) SMART	774×152×36	RAL 7035	YKV-P-800-B140
Полка для ВРУ XXXXx800xxx (B=200) SMART	774×212×36	RAL 7035	YKV-P-800-B200
Полка для ВРУ XXXXx800xxx (B=290) SMART	774×302×36	RAL 7035	YKV-P-800-B290
Профиль поперечный 412 для ВРУ XXXXx450xxx SMART	415×56×39	оцинк.	YKV-PP-412-450
Профиль поперечный 562 для ВРУ XXXXx600xxx SMART	565×56×39	оцинк.	YKV-PP-562-600
Профиль поперечный 762 для ВРУ XXXXx800xxx SMART	765×56×39	оцинк.	YKV-PP-762-800
Рама под панели ЛГ/ЛМА для ВРУ 1800x450xxx (H=1100) SMART*	1082×40×25	RAL 7035	YKV-RAMA1-1800-450
Рама под панели ЛГ/ЛМА для ВРУ 1800x450xxx (H=1750) SMART*	1732×46×29	RAL 7035	YKV-RAMA-1800-450
Рама под панели ЛГ/ЛМА для ВРУ 1800x600xxx (H=1100) SMART*	1082×40×25	RAL 7035	YKV-RAMA1-1800-600
Рама под панели ЛГ/ЛМА для ВРУ 1800x600xxx (H=1750) SMART*	1732×46×29	RAL 7035	YKV-RAMA-1800-600
Рама под панели ЛГ/ЛМА для ВРУ 1800x800xxx (H=1100) SMART*	1082×40×25	RAL 7035	YKV-RAMA1-1800-800
Рама под панели ЛГ/ЛМА для ВРУ 1800x800xxx (H=1750) SMART*	1732×46×29	RAL 7035	YKV-RAMA-1800-800
Рама под панели ЛГ/ЛМА для ВРУ 2000x450xxx (H=1300) SMART*	1282×40×25	RAL 7035	YKV-RAMA1-2000-450
Рама под панели ЛГ/ЛМА для ВРУ 2000x450xxx (H=1950) SMART*	1932×46×29	RAL 7035	YKV-RAMA-2000-450
Рама под панели ЛГ/ЛМА для ВРУ 2000x600xxx (H=1300) SMART*	1282×40×25	RAL 7035	YKV-RAMA1-2000-600
Рама под панели ЛГ/ЛМА для ВРУ 2000x600xxx (H=1950) SMART*	1932×46×29	RAL 7035	YKV-RAMA-2000-600
Рама под панели ЛГ/ЛМА для ВРУ 2000x800xxx (H=1300) SMART*	1282×40×25	RAL 7035	YKV-RAMA1-2000-800
Рама под панели ЛГ/ЛМА для ВРУ 2000x800xxx (H=1950) SMART*	1932×46×29	RAL 7035	YKV-RAMA-2000-800
Рама под панели ЛГ/ЛМА для ВРУ XXXXx450xxx (H=600) SMART*	608×40×25	RAL 7035	YKV-RAMA2-600-450
Рама под панели ЛГ/ЛМА для ВРУ XXXXx600xxx (H=600) SMART*	608×40×25	RAL 7035	YKV-RAMA2-600-600
Рама под панели ЛГ/ЛМА для ВРУ XXXXx800xxx (H=600) SMART*	746×40×25	RAL 7035	YKV-RAMA2-600-800
Рейка поперечная двухрядная 412 SMART (комп. 2 шт.)	415×56×31	оцинк.	YKV-RPD-412-450
Рейка поперечная двухрядная 562 SMART (комп. 2 шт.)	565×56×31	оцинк.	YKV-RPD-562-600
Рейка поперечная двухрядная 762 SMART (комп. 2 шт.)	765×56×31	оцинк.	YKV-RPD-762-800

Наименование	Габаритные размеры (ВхШхГ, мм)	Цвет	Артикул
Рейка боковая для ВРУ XXXXхXXXх450 SMART (комп. 2 шт.)	330×56×21	оцинк.	YKV-RB-450
Рейка боковая для ВРУ XXXXхXXXх600 SMART (комп. 2 шт.)	480×56×21	оцинк.	YKV-RB-600
Рейка поперечная 412 для ВРУ XXXXх450хXXX SMART	415×56×29	оцинк.	YKV-RP-412-450
Рейка поперечная 562 для ВРУ XXXXх600хXXX SMART	565×56×29	оцинк.	YKV-RP-562-600
Рейка поперечная 762 для ВРУ XXXXх800хXXX SMART	765×56×29	оцинк.	YKV-RP-762-800
Рейка поперечная однорядная 412 SMART (комп. 2 шт.)	415×31×31	оцинк.	YKV-RPO-412-450
Рейка поперечная однорядная 562 SMART (комп. 2 шт.)	565×31×31	оцинк.	YKV-RPO-562-600
Рейка поперечная однорядная 762 SMART (комп. 2 шт.)	765×31×31	оцинк.	YKV-RPO-762-800
Уголок для оборудования 450 SMART (комп. 2 шт.)	338×37×37	оцинк.	YKV-UO-450
Уголок для оборудования 600 SMART (комп. 2 шт.)	448×37×37	оцинк.	YKV-UO-600
Панель ВА 88-35 к ВРУ-х хх.45.хх 36 ТИТАН (Н=550) к-т 2 шт.*	550×380×1	RAL 7035	YKV-PVA-36-45-550
Панель ВА 88-35 к ВРУ-х хх.60.хх 36 ТИТАН (Н=550) к-т 2 шт.*	550×530×1	RAL 7035	YKV-PVA-36-60-550
Панель ВА 88-35 к ВРУ-х хх.80.хх 36 ТИТАН (Н=550) к-т 2 шт.*	550×730×1	RAL 7035	YKV-PVA-36-80-550
Панель ЛГ к ВРУ-х хх.45.хх 36 ТИТАН (Н=100) к-т 2 шт.*	100×380×1	RAL 7035	YKV-PLG-36-45-100
Панель ЛГ к ВРУ-х хх.45.хх 36 ТИТАН (Н=150) к-т 2 шт.*	150×380×1	RAL 7035	YKV-PL-G-36-45-2-0
Панель ЛГ к ВРУ-х хх.45.хх 36 ТИТАН (Н=200) к-т 2 шт.*	200×380×1	RAL 7035	YKV-PLG-36-45-200
Панель ЛГ к ВРУ-х хх.45.хх 36 ТИТАН (Н=300) к-т 2 шт.*	300×380×1	RAL 7035	YKV-PL-G-36-45-3-0
Панель ЛГ к ВРУ-х хх.45.хх 36 ТИТАН (Н=400) к-т 2 шт.*	400×380×1	RAL 7035	YKV-PL-G-36-45-4-0
Панель ЛГ к ВРУ-х хх.45.хх 36 ТИТАН (Н=50) к-т 2 шт.*	50×380×1	RAL 7035	YKV-PL-G-36-45-1-0
Панель ЛГ к ВРУ-х хх.45.хх 36 ТИТАН (Н=500) к-т 2 шт.*	500×380×1	RAL 7035	YKV-PL-G-36-45-5-0
Панель ЛГ к ВРУ-х хх.45.хх 36 ТИТАН (Н=600) к-т 2 шт.*	600×380×1	RAL 7035	YKV-PLG-36-45-600
Панель ЛГ к ВРУ-х хх.60.хх 36 ТИТАН (Н=100) к-т 2 шт.*	100×530×1	RAL 7035	YKV-PLG-36-60-100
Панель ЛГ к ВРУ-х хх.60.хх 36 ТИТАН (Н=150) к-т 2 шт.*	150×530×1	RAL 7035	YKV-PL-G-36-60-2-0
Панель ЛГ к ВРУ-х хх.60.хх 36 ТИТАН (Н=200) к-т 2 шт.*	200×530×1	RAL 7035	YKV-PLG-36-60-200
Панель ЛГ к ВРУ-х хх.60.хх 36 ТИТАН (Н=300) к-т 2 шт.*	300×530×1	RAL 7035	YKV-PL-G-36-60-3-0
Панель ЛГ к ВРУ-х хх.60.хх 36 ТИТАН (Н=400) к-т 2 шт.*	400×530×1	RAL 7035	YKV-PL-G-36-60-4-0
Панель ЛГ к ВРУ-х хх.60.хх 36 ТИТАН (Н=50) к-т 2 шт.*	50×530×1	RAL 7035	YKV-PL-G-36-60-1-0
Панель ЛГ к ВРУ-х хх.60.хх 36 ТИТАН (Н=500) к-т 2 шт.*	500×530×1	RAL 7035	YKV-PL-G-36-60-5-0
Панель ЛГ к ВРУ-х хх.60.хх 36 ТИТАН (Н=600) к-т 2 шт.*	600×530×1	RAL 7035	YKV-PLG-36-60-600
Панель ЛГ к ВРУ-х хх.80.хх 36 ТИТАН (Н=100) к-т 2 шт.*	100×730×1	RAL 7035	YKV-PLG-36-80-100
Панель ЛГ к ВРУ-х хх.80.хх 36 ТИТАН (Н=150) к-т 2 шт.*	150×730×1	RAL 7035	YKV-PL-G-36-80-2-0
Панель ЛГ к ВРУ-х хх.80.хх 36 ТИТАН (Н=200) к-т 2 шт.*	200×730×1	RAL 7035	YKV-PLG-36-80-200
Панель ЛГ к ВРУ-х хх.80.хх 36 ТИТАН (Н=300) к-т 2 шт.*	300×730×1	RAL 7035	YKV-PL-G-36-80-3-0
Панель ЛГ к ВРУ-х хх.80.хх 36 ТИТАН (Н=400) к-т 2 шт.*	400×730×1	RAL 7035	YKV-PL-G-36-80-4-0
Панель ЛГ к ВРУ-х хх.80.хх 36 ТИТАН (Н=50) к-т 2 шт.*	50×730×1	RAL 7035	YKV-PL-G-36-80-1-0
Панель ЛГ к ВРУ-х хх.80.хх 36 ТИТАН (Н=500) к-т 2 шт.*	500×730×1	RAL 7035	YKV-PL-G-36-80-5-0
Панель ЛГ к ВРУ-х хх.80.хх 36 ТИТАН (Н=600) к-т 2 шт.*	600×730×1	RAL 7035	YKV-PLG-36-80-600
Панель ЛМА к ВРУ-х хх.45.хх 36 ТИТАН (Н=200) к-т 2 шт.*	200×380×1	RAL 7035	YKV-PL-0-36-45-200
Панель ЛМА к ВРУ-х хх.45.хх 36 ТИТАН (Н=300) к-т 2 шт.*	300×380×1	RAL 7035	YKV-PL-0-36-45-300
Панель ЛМА к ВРУ-х хх.45.хх 36 ТИТАН к-т 2 шт.*	150×380×1	RAL 7035	YKV-PL-0-36-45-0
Панель ЛМА к ВРУ-х хх.60.хх 36 ТИТАН (Н=200) к-т 2 шт.*	200×530×1	RAL 7035	YKV-PL-0-36-60-200
Панель ЛМА к ВРУ-х хх.60.хх 36 ТИТАН (Н=300) к-т 2 шт.*	300×530×1	RAL 7035	YKV-PL-0-36-60-300
Панель ЛМА к ВРУ-х хх.60.хх 36 ТИТАН к-т 2 шт.*	150×530×1	RAL 7035	YKV-PL-0-36-60-0
Панель ЛМА к ВРУ-х хх.80.хх 36 ТИТАН (Н=200) к-т 2 шт.*	200×730×1	RAL 7035	YKV-PL-0-36-80-200
Панель ЛМА к ВРУ-х хх.80.хх 36 ТИТАН (Н=300) к-т 2 шт.*	300×730×1	RAL 7035	YKV-PL-0-36-80-300
Панель ЛМА к ВРУ-х хх.80.хх 36 ТИТАН к-т 2 шт.*	150×730×1	RAL 7035	YKV-PL-0-36-80-0
Цоколь ВРУ хх.45.45 IP31 ТИТАН*	450×423×70	RAL 7035	YKV10-TS-450-450-31
Цоколь ВРУ хх.60.45 IP31 ТИТАН*	600×423×70	RAL 7035	YKV10-TS-600-450-31
Цоколь ВРУ хх.60.60 IP31 ТИТАН*	600×573×70	RAL 7035	YKV10-TS-600-600-31
Цоколь ВРУ хх.80.45 IP31 ТИТАН*	800×423×70	RAL 7035	YKV10-TS-800-450-31
Цоколь ВРУ хх.80.60 IP31 ТИТАН*	800×573×70	RAL 7035	YKV10-TS-800-600-31

Таблица применяемости аксессуаров ВРУ SMART

Наименование аксессуара	ВРУ 1800 SMART					ВРУ 2000 SMART					Артикул
	450×450	600×450	800×450	600×600	800×600	450×450	600×450	800×450	600×600	800×600	
Боковой П-профиль для ВРУ XXXX450 SMART (комп. 2 шт.)	+	+	+			+	+	+			YKV-BPP-450
Боковой П-профиль для ВРУ XXXX600 SMART (комп. 2 шт.)				+	+				+	+	YKV-BPP-600
Кронштейн для шин N/PE SMART (комп. 2 шт.)	+	+	+	+	+	+	+	+	+	+	YKV-K-NPE
Кронштейн-45 для DIN-рейки SMART (комп. 2 шт.)	+	+	+	+	+	+	+	+	+	+	YKV-K-DIN-45
Кронштейн-70 для DIN-рейки SMART (комп. 2 шт.)	+	+	+	+	+	+	+	+	+	+	YKV-K-DIN-70
Кронштейн-95 для DIN-рейки SMART (комп. 2 шт.)	+	+	+	+	+	+	+	+	+	+	YKV-K-DIN-95
Лонжерон 412 для ВРУ XXXX450XXX SMART	+					+					YKV-L-412-450
Лонжерон 562 для ВРУ XXXX600XXX SMART		+		+			+		+		YKV-L-562-600
Лонжерон 762 для ВРУ XXXX800XXX SMART			+		+			+		+	YKV-L-762-800
Панель боковая для ВРУ 1800.XXX.450 SMART (комп. 2 шт.)	+	+	+								YKV-PB-18-45
Панель боковая для ВРУ 1800.XXX.600 SMART (комп. 2 шт.)				+	+						YKV-PB-18-60
Панель боковая для ВРУ 2000.XXX.450 SMART (комп. 2 шт.)						+	+	+			YKV-PB-20-45
Панель боковая для ВРУ 2000.XXX.600 SMART (комп. 2 шт.)									+	+	YKV-PB-20-60
Панель ВА 88-35 к ВРУ-х хх.45.хх 36 ТИТАН (H=550) к-т 2 шт.	+					+					YKV-PVA-36-45-550
Панель ВА 88-35 к ВРУ-х хх.60.хх 36 ТИТАН (H=550) к-т 2 шт.		+		+			+		+		YKV-PVA-36-60-550
Панель ВА 88-35 к ВРУ-х хх.80.хх 36 ТИТАН (H=550) к-т 2 шт.			+		+			+		+	YKV-PVA-36-80-550
Панель ЛГ к ВРУ-х хх.45.хх 36 ТИТАН (H=50) к-т 2 шт.	+					+					YKV-PL-G-36-45-1-0
Панель ЛГ к ВРУ-х хх.45.хх 36 ТИТАН (H=100) к-т 2 шт.	+					+					YKV-PL-G-36-45-100
Панель ЛГ к ВРУ-х хх.45.хх 36 ТИТАН (H=150) к-т 2 шт.	+					+					YKV-PL-G-36-45-2-0
Панель ЛГ к ВРУ-х хх.45.хх 36 ТИТАН (H=200) к-т 2 шт.	+					+					YKV-PL-G-36-45-200
Панель ЛГ к ВРУ-х хх.45.хх 36 ТИТАН (H=300) к-т 2 шт.	+					+					YKV-PL-G-36-45-3-0
Панель ЛГ к ВРУ-х хх.45.хх 36 ТИТАН (H=400) к-т 2 шт.	+					+					YKV-PL-G-36-45-4-0
Панель ЛГ к ВРУ-х хх.45.хх 36 ТИТАН (H=500) к-т 2 шт.	+					+					YKV-PL-G-36-45-5-0
Панель ЛГ к ВРУ-х хх.45.хх 36 ТИТАН (H=600) к-т 2 шт.	+					+					YKV-PL-G-36-45-600
Панель ЛГ к ВРУ-х хх.60.хх 36 ТИТАН (H=50) к-т 2 шт.		+		+			+		+		YKV-PL-G-36-60-1-0
Панель ЛГ к ВРУ-х хх.60.хх 36 ТИТАН (H=100) к-т 2 шт.		+		+			+		+		YKV-PL-G-36-60-100
Панель ЛГ к ВРУ-х хх.60.хх 36 ТИТАН (H=150) к-т 2 шт.		+		+			+		+		YKV-PL-G-36-60-2-0
Панель ЛГ к ВРУ-х хх.60.хх 36 ТИТАН (H=200) к-т 2 шт.		+		+			+		+		YKV-PL-G-36-60-200
Панель ЛГ к ВРУ-х хх.60.хх 36 ТИТАН (H=300) к-т 2 шт.		+		+			+		+		YKV-PL-G-36-60-3-0
Панель ЛГ к ВРУ-х хх.60.хх 36 ТИТАН (H=400) к-т 2 шт.		+		+			+		+		YKV-PL-G-36-60-4-0
Панель ЛГ к ВРУ-х хх.60.хх 36 ТИТАН (H=500) к-т 2 шт.		+		+			+		+		YKV-PL-G-36-60-5-0
Панель ЛГ к ВРУ-х хх.60.хх 36 ТИТАН (H=600) к-т 2 шт.		+		+			+		+		YKV-PL-G-36-60-600
Панель ЛГ к ВРУ-х хх.80.хх 36 ТИТАН (H=50) к-т 2 шт.			+		+			+		+	YKV-PL-G-36-80-1-0
Панель ЛГ к ВРУ-х хх.80.хх 36 ТИТАН (H=100) к-т 2 шт.			+		+			+		+	YKV-PL-G-36-80-100
Панель ЛГ к ВРУ-х хх.80.хх 36 ТИТАН (H=150) к-т 2 шт.			+		+			+		+	YKV-PL-G-36-80-2-0
Панель ЛГ к ВРУ-х хх.80.хх 36 ТИТАН (H=200) к-т 2 шт.			+		+			+		+	YKV-PL-G-36-80-200
Панель ЛГ к ВРУ-х хх.80.хх 36 ТИТАН (H=300) к-т 2 шт.			+		+			+		+	YKV-PL-G-36-80-3-0
Панель ЛГ к ВРУ-х хх.80.хх 36 ТИТАН (H=400) к-т 2 шт.			+		+			+		+	YKV-PL-G-36-80-4-0
Панель ЛГ к ВРУ-х хх.80.хх 36 ТИТАН (H=500) к-т 2 шт.			+		+			+		+	YKV-PL-G-36-80-5-0
Панель ЛГ к ВРУ-х хх.80.хх 36 ТИТАН (H=600) к-т 2 шт.			+		+			+		+	YKV-PL-G-36-80-600
Панель ЛМА к ВРУ-х хх.45.хх 36 ТИТАН к-т 2 шт.	+					+					YKV-PL-0-36-45-0
Панель ЛМА к ВРУ-х хх.45.хх 36 ТИТАН (H=200) к-т 2 шт.	+					+					YKV-PL-0-36-45-200
Панель ЛМА к ВРУ-х хх.45.хх 36 ТИТАН (H=300) к-т 2 шт.	+					+					YKV-PL-0-36-45-300
Панель ЛМА к ВРУ-х хх.60.хх 36 ТИТАН к-т 2 шт.		+		+			+		+		YKV-PL-0-36-60-0
Панель ЛМА к ВРУ-х хх.60.хх 36 ТИТАН (H=200) к-т 2 шт.		+		+			+		+		YKV-PL-0-36-60-200
Панель ЛМА к ВРУ-х хх.60.хх 36 ТИТАН (H=300) к-т 2 шт.		+		+			+		+		YKV-PL-0-36-60-300
Панель ЛМА к ВРУ-х хх.80.хх 36 ТИТАН к-т 2 шт.			+		+			+		+	YKV-PL-0-36-80-0
Панель ЛМА к ВРУ-х хх.80.хх 36 ТИТАН (H=200) к-т 2 шт.			+		+			+		+	YKV-PL-0-36-80-200
Панель ЛМА к ВРУ-х хх.80.хх 36 ТИТАН (H=300) к-т 2 шт.			+		+			+		+	YKV-PL-0-36-80-300



Наименование аксессуара	ВРУ 1800 SMART					ВРУ 2000 SMART					Артикул
	450×450	600×450	800×450	600×600	800×600	450×450	600×450	800×450	600×600	800×600	
Панель монтажная 1650x412 SMART	+										YKV-PM-1650-412
Панель монтажная 1650x562 SMART		+		+							YKV-PM-1650-562
Панель монтажная 1650x762 SMART			+		+						YKV-PM-1650-762
Панель монтажная 1850x412 SMART						+					YKV-PM-1850-412
Панель монтажная 1850x562 SMART							+		+		YKV-PM-1850-562
Панель монтажная 1850x762 SMART								+		+	YKV-PM-1850-762
Панель монтажная 250x412 SMART (комп. 2 шт.)	+					+					YKV-PM-250-412
Панель монтажная 250x562 SMART (комп. 2 шт.)		+		+			+		+		YKV-PM-250-562
Панель монтажная 250x762 SMART (комп. 2 шт.)			+		+			+		+	YKV-PM-250-762
Панель монтажная 500x412 SMART (комп. 2 шт.)	+					+					YKV-PM-500-412
Панель монтажная 500x562 SMART (комп. 2 шт.)		+		+			+		+		YKV-PM-500-562
Панель монтажная 500x762 SMART (комп. 2 шт.)			+		+			+		+	YKV-PM-500-762
Панель оперативная поворотная SMART (H=300) 450	+					+					YKV-POP-300-450
Панель оперативная поворотная SMART (H=300) 600		+		+			+		+		YKV-POP-300-600
Панель оперативная поворотная SMART (H=300) 800			+		+			+		+	YKV-POP-300-800
Панель оперативная поворотная SMART (H=600) 450	+					+					YKV-POP-600-450
Панель оперативная поворотная SMART (H=600) 600		+		+			+		+		YKV-POP-600-600
Панель оперативная поворотная SMART (H=600) 800			+		+			+		+	YKV-POP-600-800
Перегородка 450x290 для ВРУ XXXXxXXXx450 SMART	+	+	+			+	+	+			YKV-P-450-290
Перегородка 450x440 для ВРУ XXXXxXXXx600 SMART				+	+				+	+	YKV-P-450-440
Пластина установочная SMART (комп. 2 шт.)	+	+	+	+	+	+	+	+	+	+	YKV-PU
Полка для ВРУ XXXXx450x450 (B=340) SMART	+					+					YKV-P-450-450
Полка для ВРУ XXXXx450xXXX (B=140) SMART	+					+					YKV-P-450-B140
Полка для ВРУ XXXXx450xXXX (B=200) SMART	+					+					YKV-P-450-B200
Полка для ВРУ XXXXx450xXXX (B=290) SMART	+					+					YKV-P-450-B290
Полка для ВРУ XXXXx600x450 (B=340) SMART		+					+				YKV-P-600-450
Полка для ВРУ XXXXx600x600 (B=490) SMART				+					+		YKV-P-600-600
Полка для ВРУ XXXXx600xXXX (B=140) SMART		+		+			+		+		YKV-P-600-B140
Полка для ВРУ XXXXx600xXXX (B=200) SMART		+		+			+		+		YKV-P-600-B200
Полка для ВРУ XXXXx600xXXX (B=290) SMART		+		+			+		+		YKV-P-600-B290
Полка для ВРУ XXXXx800x450 (B=340) SMART			+					+			YKV-P-800-450
Полка для ВРУ XXXXx800x600 (B=490) SMART					+					+	YKV-P-800-600
Полка для ВРУ XXXXx800xXXX (B=140) SMART			+		+			+		+	YKV-P-800-B140
Полка для ВРУ XXXXx800xXXX (B=200) SMART			+		+			+		+	YKV-P-800-B200
Полка для ВРУ XXXXx800xXXX (B=290) SMART			+		+			+		+	YKV-P-800-B290
Профиль поперечный 412 для ВРУ XXXXx450xXXX SMART	+					+					YKV-PP-412-450
Профиль поперечный 562 для ВРУ XXXXx600xXXX SMART		+		+			+		+		YKV-PP-562-600
Профиль поперечный 762 для ВРУ XXXXx800xXXX SMART			+		+			+		+	YKV-PP-762-800
Рама под панели ЛГ/ЛМА для ВРУ 1800x450xXXX (H=1750) SMART	+										YKV-RAMA-1800-450
Рама под панели ЛГ/ЛМА для ВРУ 1800x450xXXX (H=1100) SMART	+										YKV-RAMA1-1800-450
Рама под панели ЛГ/ЛМА для ВРУ 1800x600xXXX (H=1750) SMART		+		+							YKV-RAMA-1800-600
Рама под панели ЛГ/ЛМА для ВРУ 1800x600xXXX (H=1100) SMART		+		+							YKV-RAMA1-1800-600
Рама под панели ЛГ/ЛМА для ВРУ 1800x800xXXX (H=1750) SMART			+		+						YKV-RAMA-1800-800
Рама под панели ЛГ/ЛМА для ВРУ 1800x800xXXX (H=1100) SMART			+		+						YKV-RAMA1-1800-800
Рама под панели ЛГ/ЛМА для ВРУ 2000x450xXXX (H=1950) SMART						+					YKV-RAMA-2000-450
Рама под панели ЛГ/ЛМА для ВРУ 2000x450xXXX (H=1300) SMART						+					YKV-RAMA1-2000-450
Рама под панели ЛГ/ЛМА для ВРУ 2000x600xXXX (H=1950) SMART							+		+		YKV-RAMA-2000-600
Рама под панели ЛГ/ЛМА для ВРУ 2000x600xXXX (H=1300) SMART							+		+		YKV-RAMA1-2000-600
Рама под панели ЛГ/ЛМА для ВРУ 2000x800xXXX (H=1950) SMART								+		+	YKV-RAMA-2000-800
Рама под панели ЛГ/ЛМА для ВРУ 2000x800xXXX (H=1300) SMART								+		+	YKV-RAMA1-2000-800
Рама под панели ЛГ/ЛМА для ВРУ XXXXx450xXXX (H=600) SMART	+					+					YKV-RAMA2-600-450



Наименование аксессуара	ВРУ 1800 SMART					ВРУ 2000 SMART					Артикул
	450×450	600×450	800×450	600×600	800×600	450×450	600×450	800×450	600×600	800×600	
Рама под панели ЛГ/ЛМА для ВРУ XXXX600xXXX (H=600) SMART		+		+			+		+		YKV-RAMA2-600-600
Рама под панели ЛГ/ЛМА для ВРУ XXXX800xXXX (H=600) SMART			+		+			+		+	YKV-RAMA2-600-800
Рейка боковая для ВРУ XXXX450 SMART (комп. 2 шт.)	+	+	+			+	+	+			YKV-RB-450
Рейка боковая для ВРУ XXXX600 SMART (комп. 2 шт.)				+	+				+	+	YKV-RB-600
Рейка поперечная 412 для ВРУ XXXX450xXXX SMART	+					+					YKV-RP-412-450
Рейка поперечная 562 для ВРУ XXXX600xXXX SMART		+		+			+		+		YKV-RP-562-600
Рейка поперечная 762 для ВРУ XXXX800xXXX SMART			+		+			+		+	YKV-RP-762-800
Рейка поперечная двухрядная 412 SMART (комп. 2 шт.)	+					+					YKV-RPD-412-450
Рейка поперечная двухрядная 562 SMART (комп. 2 шт.)		+		+			+		+		YKV-RPD-562-600
Рейка поперечная двухрядная 762 SMART (комп. 2 шт.)			+		+			+		+	YKV-RPD-762-800
Рейка поперечная однорядная 412 SMART (комп. 2 шт.)	+					+					YKV-RPO-412-450
Рейка поперечная однорядная 562 SMART (комп. 2 шт.)		+		+			+		+		YKV-RPO-562-600
Рейка поперечная однорядная 762 SMART (комп. 2 шт.)			+		+			+		+	YKV-RPO-762-800
Уголок для оборудования 450 SMART (комп. 2 шт.)	+	+	+			+	+	+			YKV-UO-450
Уголок для оборудования 600 SMART (комп. 2 шт.)				+	+				+	+	YKV-UO-600
Цоколь ВРУ хх.45.45 IP31 ТИТАН	+					+					YKV10-TS-450-450-31
Цоколь ВРУ хх.60.45 IP31 ТИТАН		+					+				YKV10-TS-600-450-31
Цоколь ВРУ хх.60.60 IP31 ТИТАН				+					+		YKV10-TS-600-600-31
Цоколь ВРУ хх.80.45 IP31 ТИТАН			+					+			YKV10-TS-800-450-31
Цоколь ВРУ хх.80.60 IP31 ТИТАН					+					+	YKV10-TS-800-600-31