

ИНСТРУМЕНТ ОБЖИМНОЙ

Руководство по эксплуатации

1 Назначение и область применения

1.1 Инструмент обжимной товарного знака ИТК (далее – инструмент) предназначен для обжима 4/6/8-контактных модульных вилок типа RJ-11, RJ-12, RJ-45.

1.2 Инструмент TM1-B11H-FPS предназначен для обжима RJ-12, RJ-45 легкой оконцовки.

1.3 Инструмент оснащен лезвиями для обрезки и зачистки круглых и плоских кабелей.

2 Основные характеристики

2.1 Основные технические характеристики инструмента приведены в таблице 1.

2.2 Габаритные размеры инструментов приведены на рисунках 1–6.

Таблица 1

Наименование параметра	Значение					
	Инструмент обжимной					
Артикул	TM1-B11V	TM1-B11H	TM1-B11H-	TM1-B10H	TM1-B10V	TM1-G10V
Особенности конструкции	с храповым механизмом			без храпового механизма		
Обжим	вертикальный	горизонтальный				вертикальный
Количество гнезд	2				3	
Тип применяемых коннекторов	RJ-11 (6P4C) RJ-12 (6P6C) RJ-45 (8P8C)					
Срок службы, лет, не менее	15					
Температура эксплуатации, °С	от 0 до плюс 60					

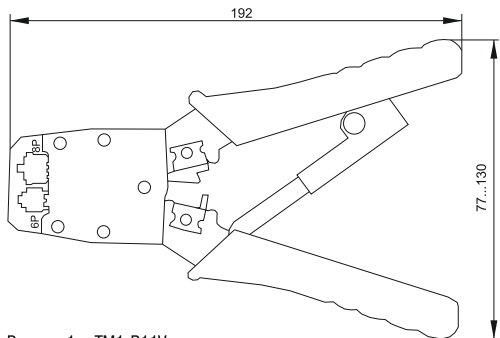


Рисунок 1 – TM1-B11V

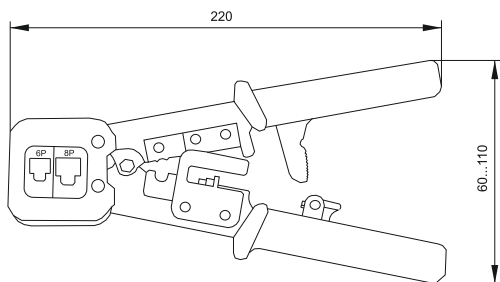


Рисунок 2 – TM1-B11H-FPS

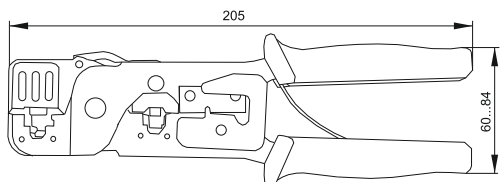


Рисунок 3 – TM1-B10V

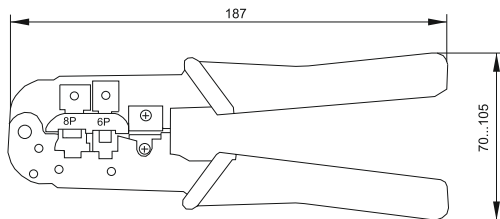


Рисунок 4 – TM1-B10H

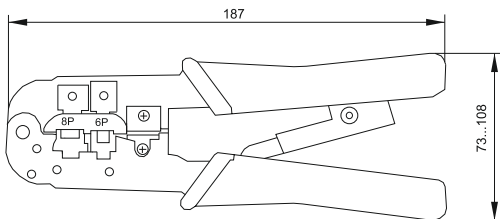


Рисунок 5 – TM1-B11H

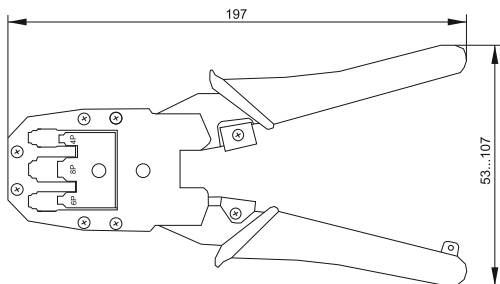


Рисунок 6 – TM1-G10V

3 Комплектность

- 3.1 В комплект поставки входит:
– инструмент – 1 шт.

4 Требования безопасности

ВНИМАНИЕ! НЕСОБЛЮЖДЕНИЕ ПРАВИЛ ТЕХНИКИ БЕЗОПАСНОСТИ ПРИ ВЫПОЛНЕНИИ РАБОТ МОЖЕТ СТАТЬ ПРИЧИНОЙ ТРАВМ И ВЫХОДА ИНСТРУМЕНТА ИЗ СТРОЯ.

4.1 Монтажные работы должны выполняться только исправным инструментом. Перед каждым применением необходимо внимательно осмотреть изделие. На инструменте не должно быть трещин, повреждений рукояток, деформации и вмятин на обжимающих кромках. Рукоятки должны быть чистыми и сухими, без следов масла или смазки.

ЗАПРЕЩАЕТСЯ ИСПОЛЬЗОВАТЬ ИНСТРУМЕНТ НЕ ПО НАЗНАЧЕНИЮ (В КАЧЕСТВЕ РЫЧАГА, УДАРНОГО ИНСТРУМЕНТА И Т. П.).

5 Руководство по эксплуатации

5.1 Извлечь инструмент из упаковки.

5.1.1 Инструмент без храпового механизма:

- снять закрытый замок, чтобы открыть ручки.

5.1.2 Инструмент с храповым механизмом:

- сжать ручки до упора, чтобы открыть их.

5.2 Резка кабеля «витая пара».

5.2.1 Взять инструмент однолезвийной стороной режущего инструмента к себе, далее вставить и обрезать кабель до необходимой длины. Убедиться, что конец кабеля обрезан прямо, а не по диагонали.

5.3 Зачистка кабеля «витая пара».

5.3.1 Вставить кабель 4/6-жильный в сторону с двумя лезвиями инструмента до направляющей упора. Кабель 8-жильный вставить, чтобы он прошел за дальнейшее режущее лезвие.

5.3.2 Сжать рукоятки до упора, кабель держать перпендикулярно, далее потянуть за инструмент.

5.4 Обжим разъемов.

5.4.1 Снять внешнюю оболочку и экран кабеля. Вставить кабель в коннектор.

5.4.2 Вставить коннектор с кабелем в соответствующее гнездо инструмента. Сжать ручки до упора. Вынуть готовое изделие из инструмента.

5.5 Инструмент не подлежит ремонту. В случае поломки инструмент утилизировать.

6 Транспортирование, хранение и утилизация

6.1 Транспортирование изделий в части воздействия механических факторов осуществляется по группам С и Ж ГОСТ 23216.

Транспортирование изделий допускается в упаковке изготовителя любым видом крытого транспорта, обеспечивающим предохранение упакованных изделий от механических повреждений, загрязнения и попадания влаги, при температуре окружающего воздуха от минус 30 до плюс 70 °С.

6.2 Хранение инструмента осуществляется в упаковке изготовителя в помещениях с естественной вентиляцией при температуре окружающего воздуха от минус 30 до плюс 70 °С. Верхнее значение относительной влажности воздуха – 98 % при плюс 25 °С.

6.3 Утилизация инструмента производится путём передачи специализированным организациям по приёмке и переработке вторсырья.

7 Гарантии производителя

7.1 Гарантийный срок эксплуатации – 1 год со дня продажи при условии соблюдения потребителем правил монтажа, эксплуатации, транспортирования и хранения.

7.2 В период гарантийных обязательств и при возникновении претензий обращаться к продавцу или в организации:

Российская Федерация

ООО «ИЭК ХОЛДИНГ»

142100, Московская область, г. Подольск,
проспект Ленина, дом 107/49, офис 457
Тел./факс: +7 (495) 542-22-27
info@iek.ru, info@itk-group.ru
www.iek.ru, www.itk-group.ru

Республика Молдова

«ИЭК ТРЭЙД» О.О.О.

MD-2044, город Кишинев, ул. Мария Дрэган, 21
Тел.: +373 (22) 479-065, 479-066
Факс: +373 (22) 479-067
info@iek.md; infomd@md.iek.ru
www.iek.md

МОНГОЛИЯ

«ИЭК Монголия» КОО

Улан-Батор, 20-й участок Баянголского района,
Западная зона промышленного района 16100,
Московская улица, 9
Тел.: +976 7015-28-28
Факс: +976 7016-28-28
info@iek.mn
www.iek.mn

УКРАИНА

ООО «ТОРГОВЫЙ ДОМ УКРЭЛЕКТРОКОМПЛЕКТ»

08132, Киевская область, Киево-Святошинский район,
г. Вишневое, ул. Киевская, 6В
Тел.: +38 (044) 536-99-00
info@iek.com.ua
www.iek.ua

Страны Азии

Республика Казахстан

ТОО «ТД ИЭК. КАЗ»

040916, Алматинская область, Карасайский район,
с. Иргели, мкр. Ақжол, 71А

Тел.: +7 (727) 237-92-49, 237-92-50

infokz@iek.ru

www.iek.kz

Республика Беларусь

ООО «ИЭК ХОЛДИНГ»

(Представительство в Республике Беларусь)

220025, г. Минск, ул. Шафарнянская, д. 11, пом. 62
Тел.: +375 (17) 286-36-29

iek.by@iek.ru

www.iek.ru

Страны Евросоюза

Латвийская Республика

ООО «ИЭК Балтия»

LV-1005, г. Рига, ул. Ранкас, 11

Тел.: +371 2934-60-30

iek-baltija@inbox.lv

www.iek.ru