

ТЕХНИЧЕСКИЙ ПАСПОРТ

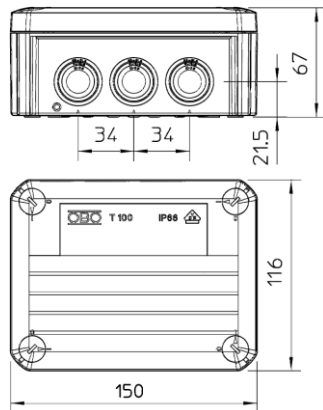
Расп. коробка Т100, влагозащищенная, IP 66, 150x116x67

1. Описание продукции

1.1. Тип **Т 100**

1.2. Артикул № 2007077

1.3. Размер



Тип	Артикул	Вес КГ/шт.
Т 100	2007077	0,163

1.4. Фото



2. Техническое описание

Монтажные коробки состоят из термопласта с вставными уплотнениями из этиленвинилацетата, ЭВА. При этом провода могут быть установлены непосредственно через уплотнения 10 x M25 или уплотнение может быть прорезано ножом в соответствующих местах для отверстий кабельного ввода или ввода труб. В качестве альтернативы вместо уплотнений через отверстия можно вставлять кабельные вводы и закрепить их изнутри контргайкой. Распределительные коробки можно устанавливать на монтажных пластинах и крепить их болтами 3,5x9,5. Внутренние размеры на просвет: 136 x 102 x 57 мм. Крышка с полем для надписи, с возможностью пломбировки.

3. Технические характеристики

3.1. Тип изделия **Т 100**

3.2. Степень защиты **IP 66**

3.3. Внутренние размеры на просвет: 136 x 102 x 57 мм.

3.4. Пластик устойчив к УФ излучению.

3.5. Цвет серый.