

И Н С Т Р У К Ц И Я

ПО МОНТАЖУ СОЕДИНИТЕЛЬНЫХ МУФТ МАРОК 1ПСт6 и 1ПСт10 НА ОСНОВЕ ТЕРМОУСАЖИВАЕМЫХ ИЗДЕЛИЙ ДЛЯ КАБЕЛЕЙ С ИЗОЛЯЦИЕЙ ИЗ СШИТОГО ПОЛИЭТИЛЕНА НА НАПРЯЖЕНИЕ 6 и 10 кВ

ТУ 3599-102-04001953-2011

1. ОБЛАСТЬ ПРИМЕНЕНИЯ

Настоящая инструкция описывает технологию монтажа соединительных муфт марок 1ПСт6 и 1ПСт10 для соединения одножильных кабелей с изоляцией из сшитого полиэтилена на напряжение 6 и 10 кВ, именуемые в дальнейшем «муфты».

2. МАРКОРАЗМЕРЫ МУФТ

Выбор маркоразмеров муфт в зависимости от сечения жил кабеля приведен в таблице.

Маркоразмеры муфт	Сечение жил кабеля, мм ²
1ПСт6- 25	25
1ПСт6- 35	35
1ПСт6- 50	50
1ПСт10- 50	50
1ПСт6- 70	70
1ПСт10- 70	70
1ПСт6- 95	95
1ПСт10- 95	95
1ПСт6- 120	120
1ПСт10- 120	120
1ПСт6- 150	150
1ПСт10- 150	150
1ПСт6- 185	185
1ПСт10- 185	185
1ПСт6- 240	240
1ПСт10- 240	240
1ПСт6- 300	300
1ПСт10- 300	300
1ПСт6- 400	400
1ПСт10- 400	400
1ПСт6- 500	500
1ПСт10- 500	500
1ПСт6- 625	625
1ПСт10- 625	625
1ПСт6- 800	800
1ПСт10- 800	800

3. УКАЗАНИЯ МЕР БЕЗОПАСНОСТИ

Монтаж муфт должен производиться с соблюдением общих правил техники безопасности и противопожарной безопасности согласно «Межотраслевым правилам по охране труда при эксплуатации электророботостановок», РД-153-34.0-03.150.00,

«Технической документации на муфты для силовых кабелей с бумажной и пластмассовой изоляцией до 10 кВ», Москва, Энергосервис, 2002 г. и перечню правил и инструкций, действующих на предприятии, применяющем данные соединительные муфты.

4. ОБЩИЕ УКАЗАНИЯ

Все операции выполнять в строгом соответствии с данной инструкцией, не допуская изменений в технологии монтажа.

4.1 Перед началом монтажа:

- проверить изоляцию кабеля на содержание влаги;
- проверить по комплектующей ведомости наличие деталей в комплекте, соответствие комплекта сечению соединяемого кабеля;
- подготовить рабочее место и необходимые инструменты и приспособления.

4.2 Процесс монтажа должен быть непрерывным до полного его окончания. В процессе монтажа соблюдать чистоту рук и инструмента и выполнять все мероприятия, предупреждающие попадание пыли и влаги в муфту.

4.3 Поверхности изоляции, оболочек или шланга кабеля, предназначенные для контакта с герметиком, должны быть обезжирены.

4.4 Усадку термоусаживаемых изделий производить предпочтительно газовой горелкой.

4.5 Для усадки горелку отрегулировать так, чтобы пламя её было синее, размытое с жёлтым языком.

Остроконечное синее пламя не допускается!

4.6 При усадке термоусаживаемых трубок и манжет горелку держать в направлении усадки изделий, равномерно перемещая горелку по окружности кабеля. Прежде, чем продолжить усадку вдоль кабеля трубка должна равномерно усесть по всей окружности.

4.7 Поверхности усаженных трубок должны быть гладкими, без морщин и вздутий.

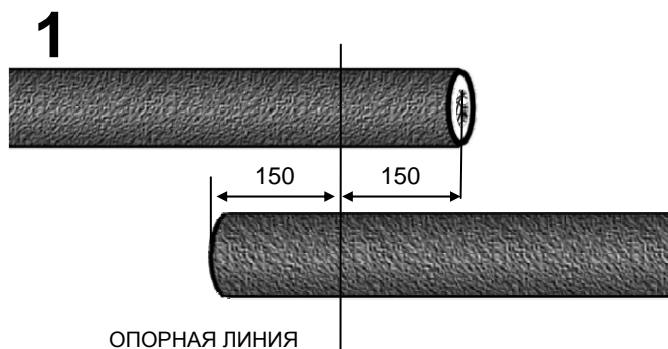
4.8 Для удобства монтажа кабель с изоляцией из сшитого полиэтилена должен быть освобожден на длине не менее 2,5 м.

Только для информации

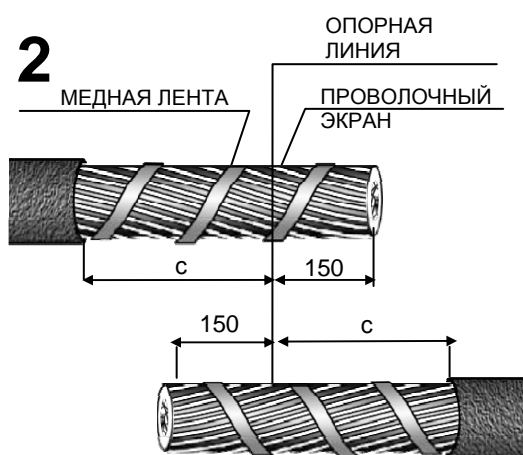
МОНТАЖ МУФТЫ

102.001.00.01ИМ
102.002.00.01ИМ

1ПСт6
1ПСт10

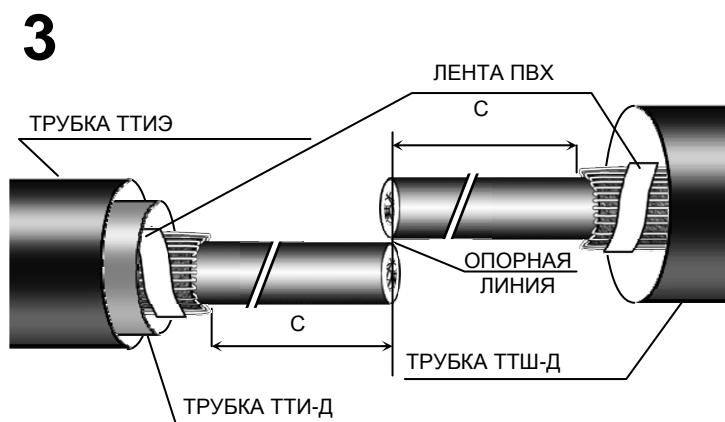


Распрямить концы соединяемых кабелей на длине не менее 1500 мм. Уложить внахлест в соответствии с указанными в таблице размерами. Отметить опорную линию.



На расстоянии C от конца кабеля выполнить кольцевой надрез по оболочке кабеля с помощью льняной нити. Удалить наружную оболочку с конца кабелей по размерам, указанным на рисунке. Для облегчения снятия оболочки подогреть её пламенем горелки до температуры $50...70^{\circ}\text{C}$.

Сечение жилы кабеля, мм ²	25, 35, 50, 70	95, 120	150, 185	240
C , мм	180	185	200	210
Сечение жилы кабеля, мм ²	300, 400	500, 625	800	
C , мм	215	240	245	



Отогнуть медные ленты экрана обоих кабелей и аккуратно обрезать по линии среза оболочки. Временно отогнуть проволоки экрана с конца каждого кабеля на оболочки кабелей.

Проволоки экрана закрепить биндажом по всей длине из ленты ПВХ.

Размотать электропроводящую бумагу до среза оболочки, и аккуратно обрезать её **не повреждая электропроводящего экрана**.

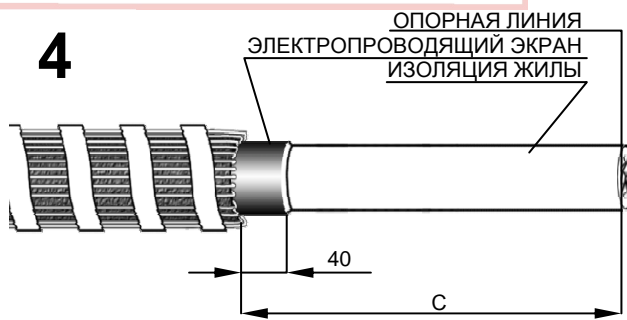
Обрезать жилы кабелей по опорной линии на длине (c), в соответствии с указанными выше размерами.

Надвинуть на концы кабелей полиэтиленовые рукава от упаковки трубок для предотвращения возможного загрязнения внутренней поверхности используемых трубок. Поверх полиэтиленовых рукавов на конец одного из соединяемых кабелей надвинуть вложенные друг в друга трубки для изоляции гильзы (ТТИ-Д) и экранированную изоляционную трубку (ТТИЭ), на конец второго кабеля – трубку-защитный кожух (ТТШ-Д). Продвинуть трубки на время монтажа вдоль кабелей.

Только для информации

102.001.00.01ИМ
102.002.00.01ИМ

1ПСт6
1ПСт10



На конец кабеля надвинуть упорную шайбу, продвинув её до среза оболочки и с помощью специального инструмента (роликового ножа) снять электропроводящий экран с жилы кабеля, оставив участок длиной 40 мм у среза оболочки кабеля.

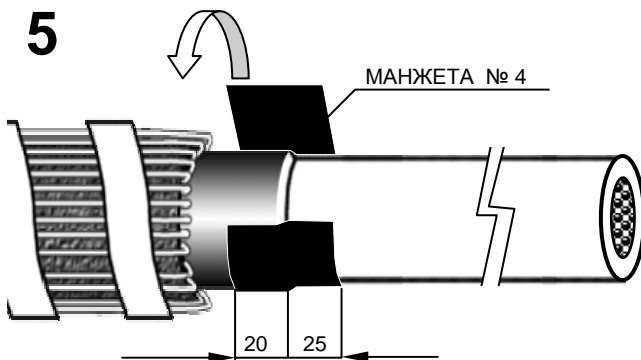
Поверхность полиэтиленовой изоляции должна быть гладкой без бугров, заусенцев и участков неснятого экрана. Замеченные на поверхности полиэтиленовой изоляции недостатки устранить наждачной бумагой.

Очистить поверхность изоляции жилы салфеткой, смоченной в растворителе, в направлении от торца жилы к срезу оболочки кабеля.

ВНИМАНИЕ!

Запрещается наносить риски ножом на электропроводящий экран при разметке кабеля.

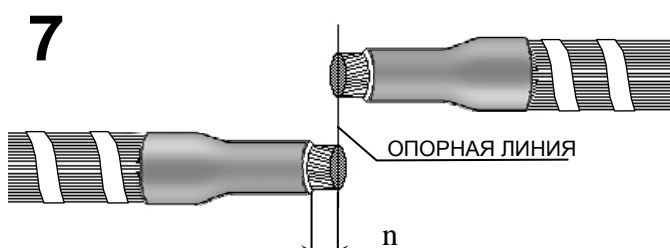
Запрещается повторное снятие электропроводящего экрана специальным инструментом.



На переход (электропроводящий экран – полиэтиленовая изоляция кабеля) наложить манжету № 4 (из комплекта манжет 1ПСт10) черного цвета длинной стороной по окружности кабеля с заходом на электропроводящий экран на 20 мм и на полиэтиленовую изоляцию на 25 мм, обжать рукой.



Надвинуть на жилу трубку стресс-контроля до упора в отогнутые медные проволоки экрана. Усадить трубку, начиная от конца жилы по направлению к проволочному экрану.



Снять изоляцию с конца каждой жилы соединяемых кабелей снять изоляцию на длине (n).

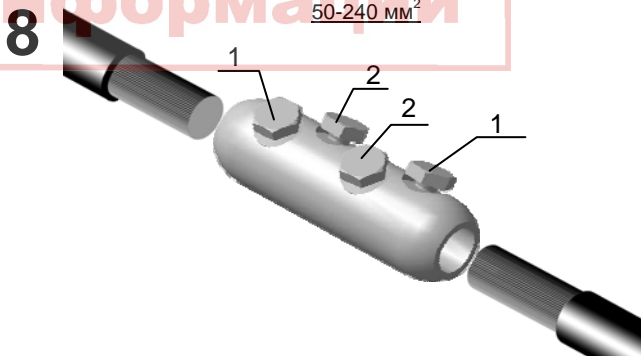
Сечение жилы кабеля, мм ²	n, мм
25, 35, 50, 70	30
95, 120	35
150, 185	50
240	60
300, 400	65
500, 625	90
800	95

Только для информации

102.001.00.01ИМ
102.002.00.01ИМ

1ПСт6
1ПСт10

для жил сечением 25, 35,
50-240 мм²



для жил сечением 300-400 мм²



для жил сечением 500-800 мм²



Для жил сечением 25, 35, 50-240 мм²

Ввести зачищенные концы жил в гильзу. Расположить гильзу так, как указано на рисунке. Плавно, без рывков, затянуть винты до срыва головок в указанной последовательности.

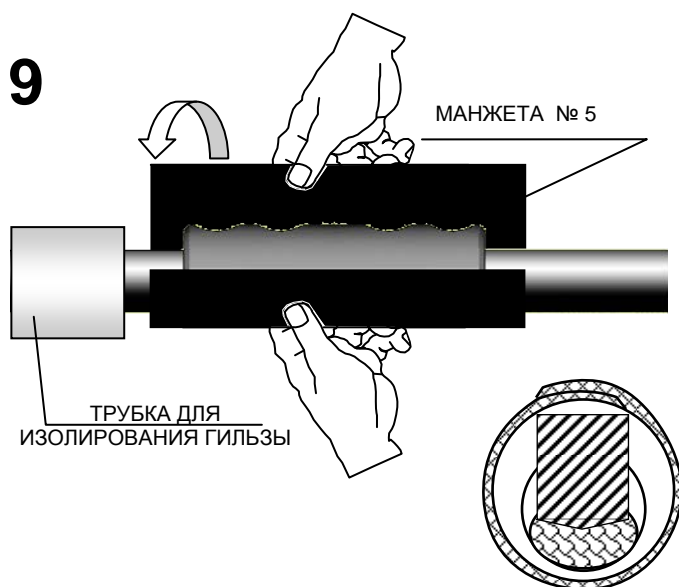
Для жил сечением 300-800 мм²

Ввести зачищенные концы жил в гильзу таким образом, чтобы оси отверстий для винтов были расположены горизонтально. Плавно, без рывков, затянуть винты до срыва головок в последовательности, указанной на рис. 8а, 8б.

Запилить напильником острые кромки среза и резьбы винтов до получения овальной формы выступа так, чтобы высота выступа над поверхностью гильзы не превышала 1 мм. Опилки тщательно удалить.

При использовании гильзы, закрепляемой опрессовкой, произвести скругление секторных жил и опрессовку гильз в соответствии с «Т.Д. на муфты для силовых кабелей на напряжение до 10 кВ», Москва, Энергосервис, 2002 г или «Инструкцией по выполнению соединений и оконцеваний алюминиевых жил», разработанной ГМП МКА, Москва, 1992 г.

9



Обезжирить гильзу и прилегающие к ним участки трубок на длине 50 мм.

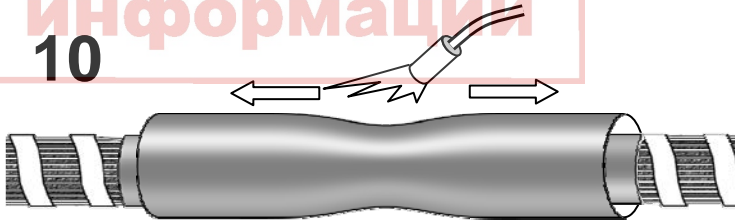
С манжеты № 5 из комплекта манжет 1ПСт10 черного цвета снять с одной стороны антиадгезионную бумагу. Расположить манжету длинной стороной вдоль гильзы и симметрично относительно середины гильзы. Край манжеты расположить так, чтобы герметик закрыл места срыва головок винтов и аккуратно обернуть гильзу, постепенно снимая антиадгезионную бумагу с наружной стороны манжеты. Обжать герметик рукой по всей длине.

Только для информации

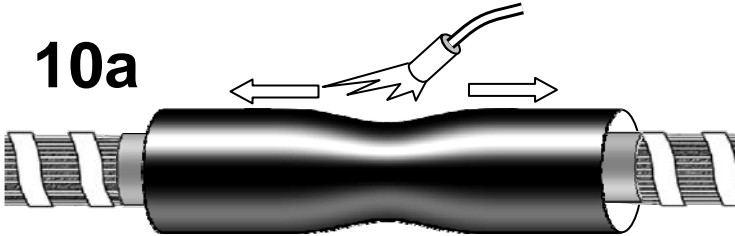
102.001.00.01ИМ
102.002.00.01ИМ

1ПСт6
1ПСт10

10

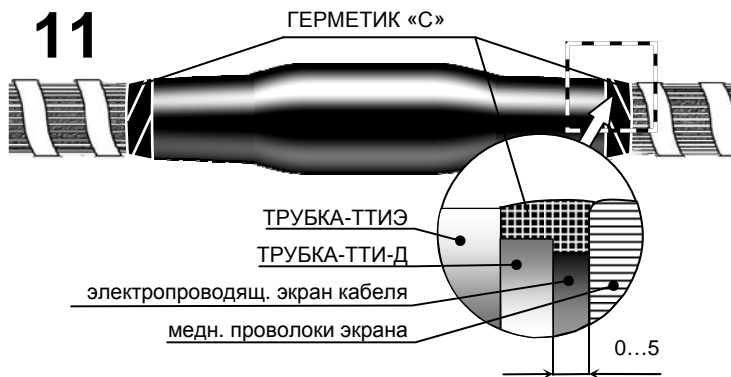


10а



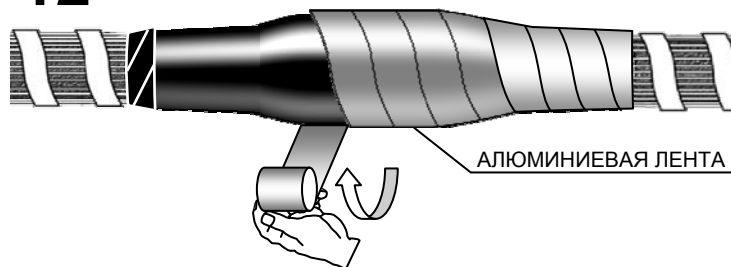
Надвинуть на гильзу изолирующую трубку (ТТИ-Д) так, чтобы она располагалась симметрично на соединительной гильзе. Задиры герметика при надвигании трубки не допускаются. Усадить трубку, начиная с середины, далее в обе стороны. Затем на неё надвинуть изолирующую экранированную трубку (ТТИЭ), установить её так, чтобы она располагалась между проводочными экранами кабелей. Усадить трубку, начиная с середины, далее в обе стороны.

11



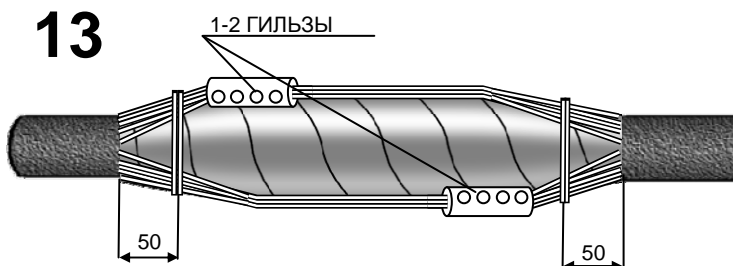
Ленту герметика «С» № 1 сложить вдвое по длине и заполнить ей промежуток между усаженными трубками и проволоками экрана. Заполнение выполнять с натягом. Лишнюю ленту герметика удалить.

12



Поверх усаженной трубки ТТИЭ произвести подмотку алюминиевой лентой с перекрытием на 20 мм до упора в медные проволоки экранов кабелей, плотно обжав по всей длине муфты.

13



Снять временный бандаж из ленты ПВХ с проводочных экранов. Разогнуть проволоки экранов и расположить их параллельно друг другу по окружности муфты. Зафиксировать проволоки экрана бандажом из медной проволоки на расстоянии 50 мм от среза оболочки.

Собрать проволоки экрана в жгуты:

- для сечений экранов 25-35 мм² – один,
- для сечений экранов 50-70 мм² – два,

которые расположить симметрично относительно оси кабеля.

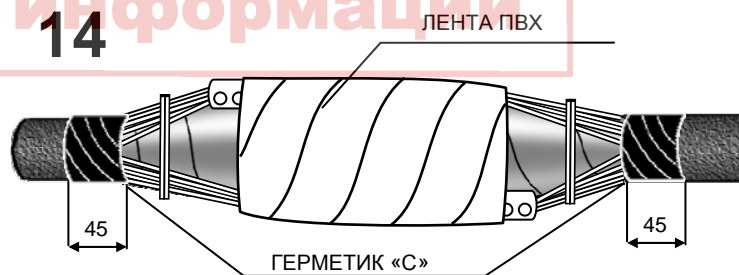
Уложить жгуты внахлест, определить место установки соединительной гильзы и обрезать жгуты по одной линии. При установке двух гильз необходимо разместить их смещенными, как показано на рисунке.

Концы жгутов вставить в гильзы. Затянуть винты до срыва головок. Гильзы повернуть так, чтобы оси винтов были направлены по касательной к поверхности муфты.

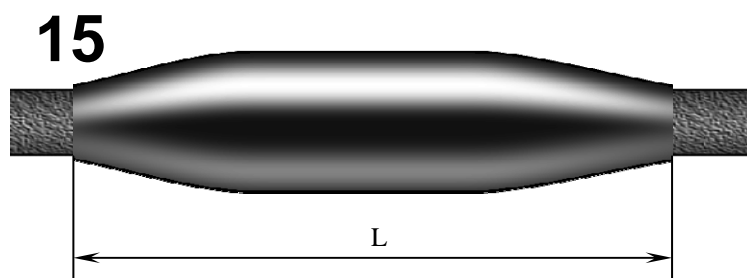
Только для информации

102.001.00.01ИМ
102.002.00.01ИМ

1ПСт6
1ПСт10



Обмотать место соединения экранов лентой ПВХ. Обезжирить оболочку кабеля и наложить ленту герметика «С» № 2, на правой и левой стороне муфты у среза оболочки на длине 45 мм.



Надвинуть на муфту трубку-защитный кожух (ТТШ-Д), установить её симметрично относительно центра муфты и усадить, начиная с середины, далее в обе стороны.

Монтаж муфты закончен, дать ей остыть, прежде чем подвергнуть её каким-либо механическим воздействиям.

Сечение жилы кабеля, мм ²	Длина муфты L, мм (размер для справок)
25, 35, 50, 70, 95, 120	500
150, 185, 240, 300, 400	560
500, 625, 800	640

Ваши предложения по конструкции, монтажу и надежности муфты просим направлять в отдел маркетинга по т/ф (495) 996-61-87

ИЗГОТОВИТЕЛЬ:
ЗАО «Подольский завод электромонтажных изделий»
142108, М.О., г. Подольск, ул. Раевского, д. 3
Т/Ф: техотдел КА (495) 996-61-59,
отдел сбыта (495) 996-60-82.