

# ОПОВЕЩАТЕЛЬ ПОЖАРНЫЙ СВЕТОВОЙ АДРЕСНЫЙ «ВОСХОД-АП»



Руководство по эксплуатации

САПО.425543.029РЭ

Ред. 1.1 от 07.07.2022

## 1. Назначение и работа

Оповещатель пожарный световой адресный «ВОСХОД-АП» САПО.425543.029 (в дальнейшем – оповещатель) предназначен для круглосуточной и непрерывной работы совместно с прибором приёмно-контрольным и управления охранно-пожарным адресным (ППКУОП) «ВС-ВЕКТОР-АП250», «ВС-ВЕКТОР-АП220» (в дальнейшем – прибор).

Оповещатель соответствует требованиям технического регламента ЕАЭС ТР ЕАЭС 043/2017, сертификат соответствия № ЕАЭС RU C-RU.ЧС13.В.00117/21.

Оповещатель предназначен для оповещения о пожарной тревоге на объекте. Оповещатель мигающим световым табло информирует окружающих о произошедшем тревожном событии и указывает пути эвакуации. Варианты информационных надписей и изображений:

- «**ВЫХОД**» — «ВОСХОД-АП»;
- «**ПОЖАР**» — «ВОСХОД-АП-01»;
- «**→**» (стрелка вправо) — «ВОСХОД-АП-02»;
- «**←**» (стрелка влево) — «ВОСХОД-АП-03».



Связь оповещателя с прибором осуществляется по адресной линии. Питание оповещателя осуществляется по адресной линии в дежурном режиме и от автономного источника - батареи дополнительного питания в режиме оповещения.

В оповещателе реализованы два встроенных изолятора короткого замыкания – размыкателей АЛ, для обеспечения функционирования адресной линии при ее коротком замыкании.

Подробное описание работы оповещателя с прибором приведено в руководстве по эксплуатации на ППКУОП.

## 2. Виды извещений, индикация, контроль работы оповещателя

Оповещатель выдаёт следующие виды извещений:

- «Неисправность»;
- «Устранение неисправности»;
- «Включен размыкатель адресной линии»;
- «Выключен размыкатель адресной линии»;
- «Требуется ТО из-за низкого напряжения батареи»;
- «Неисправность из-за низкого напряжения батареи»;
- «Норма»;
- «Тест»;
- Другие.

Индикация светового индикатора оповещателя

Световой индикатор в виде светодиода находится на плате оповещателя.

Состояние / событие	Индикация
«Оповещение о пожаре»	Короткие красные вспышки 1 раз в 1 сек.
«Оповещение тестовое»	Короткие красные вспышки 1 раз в 10 сек.
«Неисправность АЛ», включен размыкатель АЛ	Короткие жёлтые вспышки 1 раз в 10 сек.
«Неисправность из-за разряда батареи»	Пять коротких желтых вспышек 1 раз в 10 сек.
«Оповещатель не зарегистрирован в системе»	Тройные короткие желтые вспышки 1 раз в 10 сек.
«Требуется техническое обслуживание из-за низкого напряжения батареи»	Тройные короткие зеленые вспышки 1 раз в 10 сек.
«Норма», переключатель «СРВ» выключен	Короткие зелёные вспышки 1 раз в 10 сек.
«Неисправность, переключатель «СРВ» включен»	Вспышка зеленым, вспышка желтым 1 раз в 10 сек.
«Активирован»	Красный непрерывно в течение 30 сек. или до регистрации в системе

Оповещатель контролирует состояние адресной линии, при обнаружении короткого замыкания включает размыкатель АЛ для изоляции закороченного участка и посылает в прибор соответствующее извещение.

Оповещатель периодически производит тестирование напряжения батареи дополнительного питания и, при достижении определённого уровня, выдаёт извещение «Требуется техобслуживание из-за низкого напряжения батареи» (при этом оповещатель остаётся работоспособным). При получении данного извещения необходимо заменить батарею. При дальнейшем разряде батареи оповещатель выдаёт извещение «Неисправность из-за низкого напряжения

батареи» и, до замены батареи, оповещение производить не будет.

**ВНИМАНИЕ! В этом случае необходимо заменить батарею.**

При нажатии на кнопку «КН1» оповещатель выдаёт в прибор извещение «Тест», по которому индикатор зоны оповещения на передней панели прибора в течение 5 сек. попеременно мигает красным, зелёным и синим цветом. Если кнопку «КН1» удерживать нажатой более 3 сек., то оповещатель включит режим тестового светового оповещения.

Тестирование используется при проверке функционирования системы.

## 3. Технические характеристики

Частота мигания светового табло при оповещении о пожаре, Гц	0,6 ± 0,1
Напряжение питания оповещателя от адресной линии, В	от 8 до 15
Батарея дополнительного питания	литиевая батарея CR123A, 3 В
Средний ток потребления оповещателя в дежурном режиме не более, мкА	150
Средний ток потребления оповещателя в режиме оповещения не более, мА	50
Длительность работы в режиме оповещения, до, час.	24
Количество встроенных изоляторов короткого замыкания АЛ	2
Степень защиты, не менее	IP41
Диапазон рабочих температур, °С	от -30 до +55
Масса (с батареями), не более, кг	0,38
Габаритные размеры, не более, мм	330×150×60
Срок службы оповещателя	10 лет

## 4. Подготовка к работе

### 4.1. Прикрепление оповещателя к прибору

- Открутите два винта в нижней части корпуса оповещателя и снимите крышку.

- Подключите оповещатель к адресной линии прибора, соблюдая полярность (см. раздел 10).

- На плате прибора включите (переведите в положение «ON») переключатель «СРВ» Индикатор прибора «1» замигает синим. Нажмите кнопку «ПУСК», индикатор «1» засветится синим.

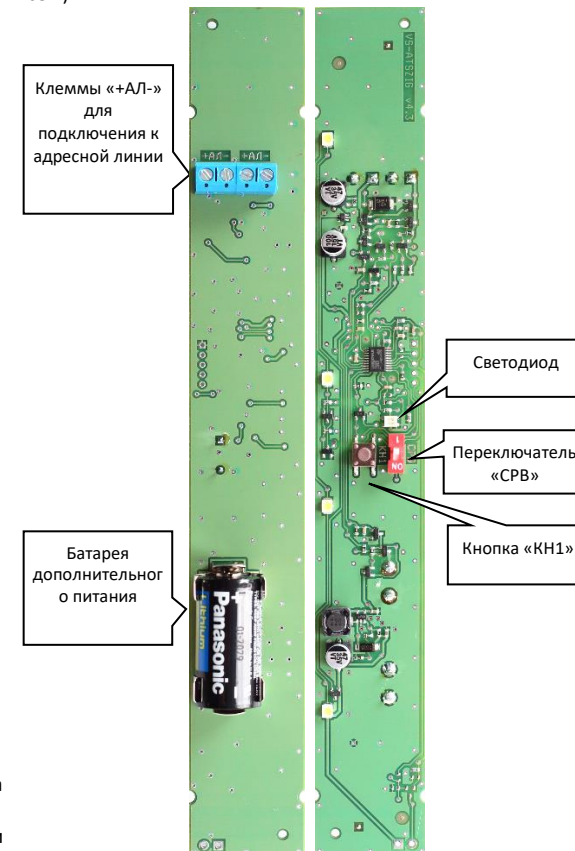
- Удалите (вытяните) защитную пластину, изолирующую контакт батареи дополнительного питания.

- На оповещателе включите (переведите в положение «ON») переключатель «СРВ». Нажмите кратковременно кнопку «КН1», светодиод оповещателя

засветится красным – оповещатель «Активирован». Индикатор «ПУСК» на приборе замигает зелёным (обнаружен незакреплённый оповещатель), индикатор зоны оповещения («50» или «20» в зависимости от типа прибора) засветится синим.

- Нажмите кнопку «ПУСК» - индикатор «ПУСК» и светодиод оповещателя погаснут. Успешное прикрепление подтверждается звуковым сигналом высокой частоты. **Оповещатель прикреплен к зоне оповещения прибора.**

- Выключите (выведите из положения «ON») переключатель «СРВ» на плате прибора. Индикатор зоны оповещения засветится зелёным (через ~1...6 сек.).



Выключите переключатель «СРВ» на плате оповещателя.

Световой индикатор оповещателя показывает короткие зеленые вспышки 1 раз в 10 сек.

**ВНИМАНИЕ! Если переключатель «СРВ» оповещателя не будет выключен, то оповещатель будет в состоянии «НЕИСПРАВНОСТЬ, переключатель «СРВ» включен».**

#### 4.2. Открепление оповещателя от прибора

- На плате прибора переведите переключатель «СРВ» в положение «ON». Индикатор прибора «1» замигает синим. Нажмите кнопку «ПУСК», индикатор «1» засветится синим.

- На оповещателе включите переключатель «СРВ». Нажмите кратковременно кнопку «КН1», светодиод оповещателя засветится красным – оповещатель «Активирован». Индикатор «ПУСК» на приборе засветится жёлтым (обнаружен ранее закреплённый оповещатель), индикатор зоны оповещения мигает синим на фоне жёлтого.

- Нажмите кнопку «СБРОС» - индикатор «ПУСК» и светодиод оповещателя погаснут. Успешное открепление подтверждается звуковым сигналом высокой частоты. **Оповещатель откреплён от прибора.**

- Выключите переключатель «СРВ» на плате прибора.

- Выключите переключатель «СРВ» на плате оповещателя.

- Установите защитную пластину, изолирующую контакт батареи дополнительного питания.

#### 5. Размещение и монтаж оповещателя

При установке и эксплуатации оповещателя необходимо руководствоваться сводом правил СП 484.1311500.2020 «Системы противопожарной защиты. Системы пожарной сигнализации и автоматизация систем противопожарной защиты. Нормы и правила проектирования». Установка оповещателя должна производиться специализированной организацией.

#### 5.1. Выбор места для установки оповещателя

Оповещатель устанавливается согласно проекту, в удобном для контроля месте. Оповещатель следует монтировать по возможности дальше от токоведущих кабелей, электронных и электротехнических устройств и компьютерной техники.

Количество оповещателей и их расстановка должны обеспечить необходимый визуальный контроль, во всех местах постоянного или временного пребывания людей.

#### 5.2. Установка оповещателя

После выбора места расположения оповещателя закрепите его. Для этого следует выполнить следующие действия:

— разметьте по монтажным отверстиям (4 отверстия) в основании оповещателя места под саморезы (в комплект не входят) и, при необходимости выломав заглушку(и) в основании и продев в отверстие(я) провода адресной линии, закрепите основание оповещателя;

— извлеките плату из пазов и подключите к клеммам «+АЛ-» на плате оповещателя провода

адресной линии, соблюдая полярность в соответствии со схемой подключения (раздел 10);

— установите плату обратно в пазы, убедитесь, что защитная пластина, изолирующая контакт батареи дополнительного питания удалена;

— убедитесь, что переключатель «СРВ» выключен;

— закрепите на основании крышку оповещателя и зафиксируйте её винтами.

#### 5.3. Проверка оповещателя

Оповещатель может быть проверен двумя способами:

1) Автономно, нажатием на кнопку «КН1», как описано в разделе 2.

2) Во взаимодействии с прибором – прибор передает на оповещатель команды включения и выключения оповещения, описано в руководстве по эксплуатации на прибор.

#### 6. Комплект поставки оповещателя

В комплект поставки оповещателя входят:

- Оповещатель пожарный световой адресный «ВОСХОД-АП» САПО.425543.029 ..... 1 шт.

- Батарея литиевая типа CR123A, 3 В ..... 1 шт. (установлена в оповещатель и изолирована защитной пластиной)

- Руководство по эксплуатации САПО. 425543.029РЭ ..... 1 шт.

#### 7. Гарантийные обязательства

Изготовитель гарантирует ремонт или замену вышедшего из строя оповещателя при соблюдении правил эксплуатации и отсутствии механических повреждений в течение 5 лет со дня продажи при наличии соответствующей отметки, или 5,5 лет с момента выпуска оповещателя при отсутствии отметки о продаже.

#### 8. Свидетельство о приемке

Оповещатель пожарный световой адресный «ВОСХОД-АП» САПО.425543.029 соответствует требованиям ТУ 26.30.50-037-12690085-2019 и признан годным для эксплуатации.

Дата выпуска \_\_\_\_\_

Штамп ОТК \_\_\_\_\_

Дата продажи \_\_\_\_\_

Штамп продавца \_\_\_\_\_

#### 9. Контактная информация

ООО НПО «Сибирский Арсенал»

Россия, 630073, г.Новосибирск,

мкр. Горский, 8а

Телефон: (383) 240-86-40

e-mail: [info@arsenalnpo.ru](mailto:info@arsenalnpo.ru)

[www.arsenalnpo.ru](http://www.arsenalnpo.ru)

**Техническая поддержка НПО «Сибирский Арсенал»**

Телефон: 8-800-250-53-33

E-mail: [helpdesk@arsenalnpo.ru](mailto:helpdesk@arsenalnpo.ru)

Skype: arsenal\_support

WhatsApp: 8-913-208-12-90

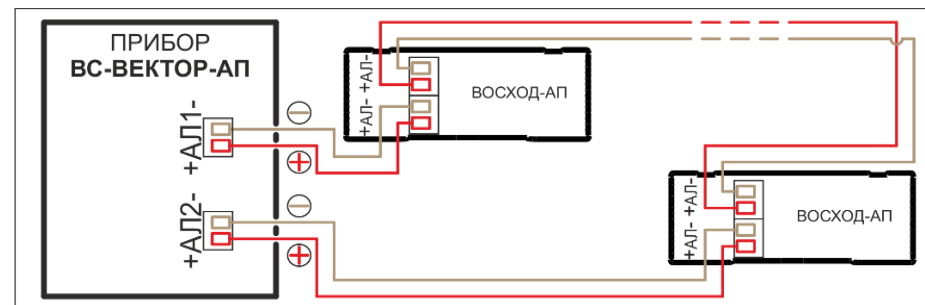
**Техническая поддержка НПП «ВЕРСЕТ»**

Телефон: 8-800-250-69-10

E-mail: [support@verset.ru](mailto:support@verset.ru)

Skype: support.verset

#### 10. Схема подключения



**ОПОВЕЩАТЕЛЬ ПОЖАРНЫЙ  
СВЕТОВОЙ АДРЕСНЫЙ  
«ВОСХОД-АП»**



4 650060 432417