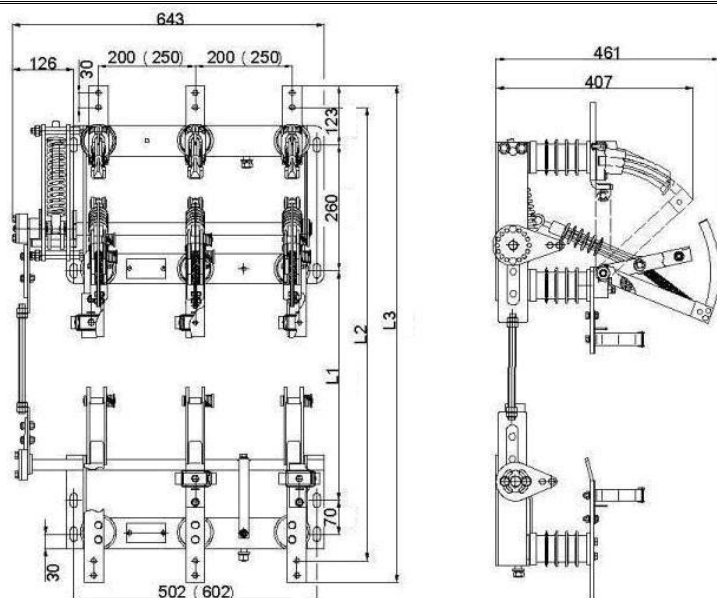


Выключатель Нагрузки Автогазовый ВНА/ТЕ

Выключатель Нагрузки Автогазовый типа ВНА/ТЕ предназначен для включения и отключения под нагрузкой участков цепей переменного трехфазного тока частотой 50 - 60Гц, номинальным напряжением до 10кВ и номинальным током 630А, а также заземления отключенных участков при помощи заземлителей. Используется для работы в шкафах комплектных распределительных устройств (КРУ), камерах стационарных одностороннего обслуживания (КСО) и комплектных трансформаторных подстанциях.

Технические характеристики

| | |
|---|--------|
| Номинальное напряжение, кВ | 10 |
| Наибольшее рабочее напряжение, кВ | 12 |
| Номинальный ток, А | 630 |
| Номинальный ток термической стойкости (нормированное начальное значение периодической составляющей), кА | 20 |
| Время отключения не более, с | 0,11 |
| Собственное время включения не более, с | 0,11 |
| Время протекания тока термической стойкости, с: - для главных ножей - для заземляющих ножей | 3 1 |
| Номинальный ток электродинамической стойкости, кА | 52 |
| Номинальная частота, Гц | 50; 60 |
| Тип атмосферы по ГОСТ 15150 | II |



| Тип предохранителя | L1 | L2 | L3 |
|--------------------|-----|------|------|
| ПКТ-101-6 УЗ | 435 | 839 | 988 |
| ПКТ-102-6 УЗ | 475 | 938 | 1028 |
| ПКТ-103-6 УЗ | 535 | 939 | 1088 |
| ПКТ-101-10 УЗ | 575 | 1038 | 1128 |
| ПКТ-102-10 УЗ | | | |
| ПКТ-103-10 УЗ | | | |

ВНА/ТЕ Л(л)-10/630-3нПУ2

Выключатель Нагрузки Автогазовый производства ЗАО «ЗАВОД «ИНТЕГРАЛ» типа ВНА/ТЕ с приводом выключателя и ножей заземления расположенным с левой (Л(л)) стороны, межфазным расстоянием 200мм., на напряжение 10 кВ, и ток 630А, исполнение с рамой под предохранители (П) типа ПКТ-102.