

## Выключатели серии «Этюд» IP44

### Инструкция по монтажу. Паспорт

#### 1. Назначение и область применения

Выключатели серии Этюд IP44 открытого типа, однополюсные, для бытовых и аналогичных стационарных электрических установок переменного тока при внутренней и наружной установке в жилых, общественных и промышленных помещениях.

#### 2. Технические характеристики

2.1 Основные технические параметры выключателей приведены в таблице 1.

Параметры	Значение				
	BA10-041.	BA10-042.	BA10-045.	BA10-046.	KA10-041.
Описание					
Наличие подсветки	нет	нет	есть	нет	нет
Цвет	В- Белый, С-Серый				
Номинальное напряжение, В	250				
Количество клавиш	1	2	1	1	1
Метод действия на выключатель	клавишный	клавишный	клавишный	клавишный	кнопочный
Номинальный ток, А	10				
Частота тока, Гц	50				
Степень защиты от электрического удара	Защищенные				
Степень защиты от пыли и влаги	IP44				
Контактные зажимы	винтового типа для проводов сечением 1,0-2,5 мм <sup>2</sup> (или двух проводов сечением 2,5 мм <sup>2</sup> )				
Схема подключения	1	5	1i	6	1
Климатическое исполнение	УХЛ4				

таблица 1

2.2 Электрическая схема соединений представлена на рисунке 1

BA10-041.  
KA10-041.

BA10-045.

BA10-042

BA10-046

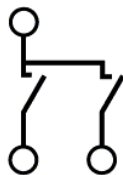
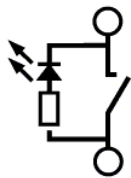
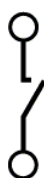


рисунок 1

2.3 Габаритные размеры представлены на рисунке 2

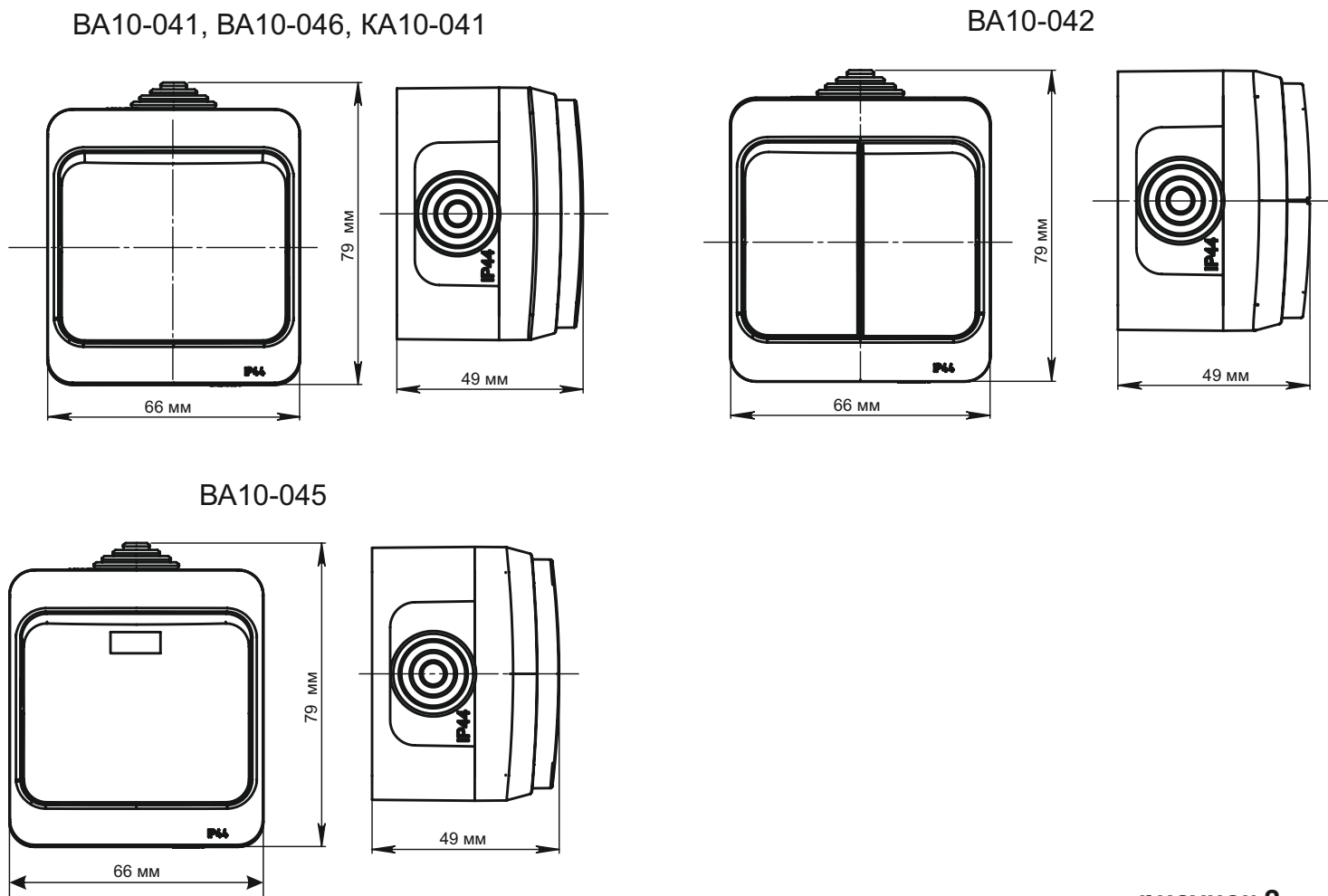


рисунок 2

2.4 В комплект поставки входят:

- выключатель - 1 шт.
- упаковочный пакет (Flow pack) - 1 шт

### 3. Требования безопасности

3.1 Все работы с выключателями должны выполняться квалифицированными специалистами.

3.2 Монтаж выключателя осуществлять только при отключенном электропитании сети.

Обязательно убедитесь в отсутствии напряжения на месте работ с помощью индикаторной отвертки.

#### **ЗАПРЕЩАЕТСЯ**

ЭКСПЛУАТАЦИЯ И МОНТАЖ ВЫКЛЮЧАТЕЛЯ ПРИ ОБРАЗОВАНИИ ТРЕЩИН ИЛИ СКОЛОВ В ОСНОВАНИИ ВЫКЛЮЧАТЕЛЯ ИЛИ КРЫШКЕ.

#### **ЗАПРЕЩАЕТСЯ**

ПОДКЛЮЧЕНИЕ ВЫКЛЮЧАТЕЛЯ К НЕИСПРАВНОЙ ЭЛЕКТРОПРОВОДКЕ.

#### **4. Инструкция по монтажу**

- 4.1. Снять клавишу(и) путем легкого отжатия лезвием отвертки верхней или нижней приподнятой стенки клавиши. Снять крышку.
- 4.2. Прикрепить корпус к стене в рабочем положении двумя шурупами диаметром 4 мм (по углам корпуса или по его оси, используя соответствующие монтажные отверстия)
- 4.3. Пропустить кабель через уплотнитель, срезав предварительно кольцевой выступ нужного диаметра.
- 4.4. Произвести монтаж проводов, просунув зачищенные концы в пазы контактных зажимов, завернуть винты.
- 4.5. Установить уплотнитель в паз на корпусе.
- 4.6. Установить на корпус крышку, проверить прилегание к стенкам уплотнителей, установить клавишу(и)

#### **5. Указания по эксплуатации**

- 5.1 Выключатели следует эксплуатировать в цепях переменного тока при номинальном напряжении не выше 250 В. и номинальных токах до 10 А
- 5.2 Изделия не содержат деталей из материалов, относящихся к категории опасных отходов согласно ГОСТ 30775 и подлежат утилизации обычным способом – складированием на земле, например на свалке.

#### **6. Условия транспортирования и хранения**

- 6.1 Условия транспортирования выключателей в части воздействия механических факторов внешней среды должны соответствовать группе С по ГОСТ 23216, в части воздействия климатических факторов – группе 4 по ГОСТ 15150.
- 6.2 Условия хранения выключателей - в упаковке предприятия-изготовителя при температуре от +5°C до +40°C и относительной влажности 60%

#### **7. Гарантийные обязательства**

Гарантийный срок эксплуатации выключателей – 2 года.  
Срок службы для выключателей – 10 лет.

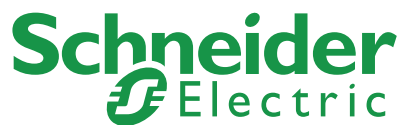
#### **8. Свидетельство о приемке**

Изделие изготовлено в соответствии с действующей технической документацией и признано годным для эксплуатации.

Дата изготовления \_\_\_\_\_

Штамп технического контроля изготовителя \_\_\_\_\_

Дата продажи \_\_\_\_\_ Штамп магазина \_\_\_\_\_



**Изготовитель:** ООО «Потенциал», 425350, Россия, г. Козьмодемьянск, ул. Быстрова, д.1.

**RU Поставщик:** АО «Шнейдер Электрик», 127018, Россия, г.Москва, ул, Двинцев, д.12., корп.1.

Центр поддержки клиентов

Телефон: +7 (800) 200 64 46 (многоканальный)

Тел.: (495) 777 99 98, факс: (495) 777 99 94

ru.ccc@www.schneider-electric.ru

[www.schneider-electric.ru](http://www.schneider-electric.ru)

**UA Поставщик:** ТОВ «Шнейдер Електрик Україна»,

Адреса: 04073, Україна, Київ, просп. Московський, 13-В, літера "А"

[www.schneider-electric.ua](http://www.schneider-electric.ua),

тел: (38044) 538-14-70

**KZ Импорттаушы/шағым қабылдаушы тарап:**

«Шнейдер Электрик» ЖШС, 050009,

Қазақстан Республикасы, Алматы қ-сы, Абай даңғ., 151/115.

[www.schneider-electric.com/kz](http://www.schneider-electric.com/kz),

тел: +7/727/357-23-57